



**CONVOCATORIA A LA LICITACIÓN
PÚBLICA NACIONAL
No. LP-INE-035/2017**

Adquisición de muebles de seguridad para resguardo de documentos

CONVOCATORIA

Convocante:	Instituto Nacional Electoral
Área compradora:	Dirección de Recursos Materiales y Servicios
Domicilio:	Periférico Sur No. 4124, Colonia Jardines del Pedregal, Delegación Álvaro Obregón, C.P. 01900, Ciudad de México.
Procedimiento	Licitación Pública (Mixta)
Carácter:	Nacional
Ejercicio Fiscal	2017
Número:	LP-INE-035/2017
Contratación:	Adquisición de muebles de seguridad para resguardo de documentos
Criterio de Evaluación:	Binario

Con fundamento en el artículo 32 fracción III del Reglamento del Instituto Federal Electoral en materia de adquisiciones, arrendamientos de bienes muebles y servicios (en lo sucesivo el REGLAMENTO), el presente procedimiento será mixto, en el cual los LICITANTES, a su elección podrán participar en forma presencial o electrónica en las o las Juntas de Aclaraciones, el Acto de Presentación y Apertura de Propositiones y el Acto de fallo.

Para el presente procedimiento de contratación, las definiciones que se aplicarán en la comprensión de lectura de esta convocatoria serán las establecidas en el artículo 2 del REGLAMENTO.

El presente documento se emite en el marco de la reforma a la Constitución Política de los Estados Unidos Mexicanos en materia político-electoral, en particular los artículos 41 fracción V, Apartado A y 134 párrafo primero de la Constitución Política de los Estados Unidos Mexicanos, y de conformidad con los artículos Transitorios Segundo, Tercero y Sexto del Decreto de la Ley General de Instituciones y Procedimientos Electorales, publicado en el Diario Oficial de la Federación el 23 de mayo de 2014.

CALENDARIO DEL PROCEDIMIENTO

ACTO DE JUNTA DE ACLARACIONES:

DÍA:	7	MES:	noviembre	AÑO:	2017	HORA:	11:00
LUGAR:	Sala de Juntas de la Dirección de Recursos Materiales y Servicios ubicada en Periférico Sur No. 4124, sexto piso , Col. Jardines del Pedregal, Del. Álvaro Obregón, C.P. 01900, Ciudad de México.						

ACTO DE PRESENTACIÓN Y APERTURA DE PROPOSICIONES:

DÍA:	14	MES:	noviembre	AÑO:	2017	HORA:	9:30
LUGAR:	Sala de Juntas de la Dirección de Recursos Materiales y Servicios ubicada en Periférico Sur No. 4124, sexto piso , Col. Jardines del Pedregal, Del. Álvaro Obregón, C.P. 01900, Ciudad de México.						

ACTO DE FALLO:

Con fundamento en la fracción III del artículo 42 del REGLAMENTO, la fecha del acto de fallo se dará a conocer en el acto de presentación y apertura de proposiciones.

PUBLICACIÓN, OBTENCIÓN DE LA CONVOCATORIA Y REGISTRO DE PARTICIPACIÓN

Publicación de la convocatoria:

Con fundamento en el artículo 37 del REGLAMENTO y artículo 58 de las POBALINES, la publicación de la presente convocatoria a la licitación pública se realiza por medio de la página web del Instituto Nacional Electoral (en lo sucesivo, el INSTITUTO) en el siguiente vínculo: <http://www.ine.mx/licitaciones/>, al portal del Instituto también se puede acceder desde la página web del sistema electrónico de Información Pública Gubernamental de la Secretaría de la Función Pública (CompraNet) en el siguiente vínculo: www.compranet.gob.mx | [Enlaces de interés](#) | [Instituto Nacional Electoral](#).

El día 27 de octubre de 2017 se publicó la presente convocatoria en la página de internet del INSTITUTO y se envió el resumen de la convocatoria al Diario Oficial de la Federación para su posterior publicación el día 31 de octubre de 2017.

Obtención de la convocatoria:

Con fundamento en el artículo 37 del REGLAMENTO, se informa que la obtención de la presente convocatoria es gratuita.

De conformidad con el artículo 58 de las POBALINES, a partir de la fecha de publicación de la convocatoria hasta el sexto día natural previo a la fecha señalada para el Acto de Presentación y Apertura de Propositiones se pone a disposición de los LICITANTES el texto de la convocatoria a través de los siguientes medios:

- 1º. Una copia impresa. En la oficina del *Departamento de Licitaciones y Control y Seguimiento a Proveedores* de la Subdirección de Adquisiciones adscrita a la Dirección Ejecutiva de Administración, ubicada en el sexto piso, del Edificio Zafiro II, en Periférico Sur 4124, Colonia Jardines del Pedregal, Delegación Álvaro Obregón, Código Postal 01900, en la Ciudad de México, en días hábiles con horario de 09:00 a 18:00 horas. La copia exclusivamente será para consulta, por lo que el área compradora no estará obligada a entregar una impresión de la misma.
- 2º. En archivo electrónico. Podrá obtenerse descargando el archivo de la presente convocatoria de la página web del INSTITUTO a través del siguiente vínculo: <http://www.ine.mx/licitaciones/> o a través del Sistema CompralNE.

Registro de participación:

De conformidad con lo establecido en el artículo 207 de las POBALINES, los/las interesados/as en participar en el procedimiento de contratación que no se encuentren en el Registro Único de Proveedores, deberán inscribirse a través de CompralNE entre la publicación de la Convocatoria y previo al Acto de Presentación y Apertura de Propositiones.

Los LICITANTES podrán obtener el comprobante de registro de participación acudiendo a las oficinas del *Departamento de Licitaciones y Control y Seguimiento a Proveedores*, o bien podrá enviar su solicitud al correo electrónico: atencion.proveedores@ine.mx y roberto.medina@ine.mx.

De optar por enviarlo mediante correo electrónico, los LICITANTES deberán llenar y firmar el formulario del **Anexo 12** de esta convocatoria, enviándolo como archivo adjunto.

La Convocante dentro de un plazo máximo de 24 (veinticuatro) horas, enviará la confirmación de registro con los datos complementarios y el sello del INSTITUTO. Dicho documento servirá al LICITANTE como comprobante de registro.

Cuando los LICITANTES decidan participar en Propuesta Conjunta, bastará que el LICITANTE que se designe como representante común en el Convenio de Participación Conjunta, solicite y obtenga el registro de participación.

La inscripción previa en el Registro Único de Proveedores permitirá agilizar el procedimiento de registro de participación, obtención y revisión de la documentación legal para que, en su caso, se formalice el contrato.

En caso de que el LICITANTE **no se encuentre dado de alta** en el Registro Único de Proveedores del Instituto, el LICITANTE realizará su inscripción en CompralNE, de acuerdo con lo siguiente:

El alta o actualización del Registro Único de Proveedores del Instituto, se realiza mediante el sistema CompralNE, al cual se puede tener acceso desde la página del Instituto: www.ine.mx | [Servicios INE | CompralNE](#); o bien, desde la liga: <https://compras.ine.mx>, | Acceso a proveedores | Regístrate ahora. El procedimiento se encuentra en esta misma página y sección, en el apartado [Requisitos para registrarse](#).

El sistema de CompralNE cuenta con LINEAMIENTOS, mismos que se encuentran en el siguiente link: http://norma.ine.mx/web/normateca/vigentes?p_p_id=INENormaEnlaces_WAR_INENormaEnlacesportlet&p_p_lifecycle=0&p_p_state=normal&p_p_mode=view&p_p_col_id=column-1&p_p_col_pos=1&p_p_col_count=2&INENormaEnlaces_WAR_INENormaEnlacesportlet.mvcPath=%2Fhtml%2FnewDoc.jsp?idCategory=Normatividad%20del%20Instituto&idType=Lineamientos o al final de esta convocatoria (página 71 en adelante).

Por otra parte podrá visualizar el video de ayuda, que se encuentra en la liga: <http://www.ine.mx/archivos2/portal/DEA/compralNE/ComprasVideos.html>

Para mayor información, dirigida a los proveedores del Instituto, visite la liga:

<http://www.ine.mx/archivos2/portal/DEA/compralNE/ProveedoresContratistas.html>

Documentación legal requerida en copia para alta y/o actualización en el padrón de proveedores

A. Persona moral

- a. Testimonio de la escritura pública del acta constitutiva en su caso, las reformas o modificaciones que hubiere sufrido.
- b. Testimonio de la escritura pública en que conste el poder notarial del representante legal para actos de administración, para el cual se verificará que no haya sido revocado a la fecha de registro del Proveedor o de la firma del Contrato.
Los documentos señalados anteriormente, deberán encontrarse debidamente inscritos en el Registro Público de la Propiedad y el Comercio que corresponda. Tratándose de poderes especiales no será necesaria dicha inscripción.
- c. Identificación oficial del representante legal vigente (credencial para votar o pasaporte o cédula profesional).
- d. Constancia de alta ante la Secretaría de Hacienda y Crédito Público (SHCP): formato R1 o Acuse electrónico con sello digital emitido por el Servicio de Administración Tributaria.
- e. En caso de modificaciones a la situación fiscal que haya realizado el Proveedor, formato R2 o Acuse electrónico con sello digital emitido por el Servicio de Administración Tributaria.
- f. Cédula de Identificación Fiscal o constancia del Registro Federal de Contribuyentes y la última modificación.
- g. Comprobante de domicilio fiscal con una antigüedad no mayor a dos meses (recibo telefónico, recibo de luz o agua).

B. Persona física

- a. Identificación oficial vigente (credencial para votar o pasaporte o cédula profesional).
- b. Constancia de alta ante la SHCP: formato R1 o Acuse electrónico con sello digital emitido por el Servicio de Administración Tributaria.
- c. En caso de modificaciones a la situación fiscal que haya realizado el Proveedor, formato R2 o Acuse electrónico con sello digital emitido por el Servicio de Administración Tributaria.
- d. Cédula de Identificación Fiscal o constancia del Registro Federal de Contribuyentes y la última modificación.

- e. Comprobante de domicilio fiscal con una antigüedad no mayor a dos meses (recibo telefónico, recibo de luz o agua).

C. Documentación legal tratándose de persona extranjera

- a. Acta constitutiva con traducción al idioma español, efectuada por perito oficial y certificada por autoridad competente.
- b. Poder notarial o documento legal del representante, con traducción al idioma español, efectuada por perito oficial, certificada por la autoridad competente.
- c. En su defecto, Apostilla, en términos de la convención de la HAYA del 5 de octubre de 1961.
- d. Comprobante de domicilio fiscal.
- e. Identificación oficial del representante legal: pasaporte vigente.
- f. En caso de ser extranjero, documento migratorio vigente que corresponda emitido por autoridad competente.
- g. Escrito que acredite el país en el que declara impuestos o tratado aplicable para evitar la doble tributación.

En caso de que el LICITANTE resulte adjudicado, se deberá atender lo señalado en el numeral [7 FORMALIZACIÓN DEL CONTRATO](#).

INTRODUCCIÓN

El INSTITUTO, por conducto de la Dirección Ejecutiva de Administración, a través de la Subdirección de Adquisiciones de la Dirección de Recursos Materiales y Servicios, sita en Periférico Sur 4124, Torre Zafiro II, sexto piso, Colonia Jardines del Pedregal, Delegación Álvaro Obregón, Código Postal 01900, en la Ciudad de México, realizará la contratación con personas físicas y/o morales cuyas actividades comerciales estén relacionadas con el objeto del presente procedimiento de contratación, en cumplimiento a lo establecido en los artículos 134 párrafo tercero de la Constitución Política de los Estados Unidos Mexicanos; artículos 29 y 59 incisos a), b) y h) y sexto transitorio de la Ley General de Instituciones y Procedimientos Electorales; artículos 23, 31 fracción I, 32 fracción III, 35 fracción I y 43 segundo párrafo del REGLAMENTO; y las Políticas, Bases y Lineamientos en materia de Adquisiciones, Arrendamiento de bienes muebles y Servicios del Instituto Federal Electoral, en lo sucesivo las POBALINES, así como las leyes y ordenamientos relativos y aplicables vigentes.

El INSTITUTO informa que podrán participar en el presente procedimiento de **Licitación Pública Nacional**, las personas que **no** se encuentren en alguno de los supuestos que se establecen en los artículos 59 y 79 del REGLAMENTO; así como de manera supletoria el artículo 49 fracción IX de la Ley General de Responsabilidades Administrativas.

Los interesados que satisfagan los términos de la convocatoria tendrán derecho a presentar sus proposiciones en el día, fecha, hora y lugar establecidos para tal efecto y, para ello deberán tener cuidado en su preparación, ya que de la redacción, confección y presentación de la oferta, depende que sea aceptada; por lo tanto los LICITANTES en el presente procedimiento de contratación, aceptan sin reserva de ningún tipo, todos y cada uno de los términos y condiciones previstos y solicitados en la presente convocatoria y sus anexos, o bien, las modificaciones que resulten de la(s) Junta(s) de Aclaraciones que se celebre(n), ya que son las condiciones o cláusulas necesarias para regular tanto el procedimiento de licitación como el contrato, por lo que en términos del principio de igualdad, el cumplimiento de los requisitos establecidos, así como las prerrogativas que se otorguen a los LICITANTES en la presente convocatoria, sus anexos o lo derivado de la(s) Junta(s) de Aclaraciones, aplicará a todos los LICITANTES por igual y se obligan a respetarlas y cumplirlas cabalmente durante el procedimiento. **No se aceptarán cartas que manifiesten apearse o cumplir con los aspectos solicitados en la convocatoria o sus anexos o a las modificaciones de la(s) Junta(s) de Aclaraciones(s) en sustitución de la oferta técnica y la documentación técnica solicitada como parte de la oferta técnica, en virtud de que su evaluación consistirá en la revisión de su contenido y fondo, a fin de garantizar al INSTITUTO las mejores condiciones de contratación en cumplimiento a lo establecido en el artículo 31 del**

REGLAMENTO; y en caso de resultar ganador(es), con toda su fuerza legal y para todos los efectos legales y administrativos, de conformidad con los artículos 2243, 2244, 2245 y demás relativos y aplicables del Código Civil Federal.

El presente procedimiento para la “**Adquisición de muebles de seguridad para resguardo de documentos**”, se realiza en atención a la solicitud de la Dirección de Operación y Seguimiento de la Dirección Ejecutiva del Registro Federal de Electores, en calidad de Área Requiriente, de acuerdo a las especificaciones contenidas en el anexo y requerimientos técnicos, así como las condiciones relativas al plazo, características, especificaciones, lugar de entrega de los bienes, y las condiciones de pago que se encuentran detalladas en el cuerpo de la convocatoria.

La presente convocatoria fue revisada por el Subcomité Revisor de Convocatorias, en la **Vigésimo Cuarta Sesión Ordinaria 2017** celebrada con fecha **03 de octubre de 2017**.

CRITERIO DE EVALUACIÓN

Con fundamento en el segundo párrafo del artículo 43 del REGLAMENTO, así como lo establecido en el **numeral 5** de esta convocatoria, para la evaluación de las proposiciones, el INSTITUTO utilizará el **criterio de evaluación binario**. En todos los casos el INSTITUTO verificará que las proposiciones cumplan con los requisitos solicitados en la presente convocatoria; las condiciones que tengan la finalidad de facilitar la presentación de las proposiciones y agilizar la conducción de los actos del procedimiento, así como cualquier otro requisito cuyo incumplimiento, por sí mismo, o deficiencia en su contenido no afecte la solvencia de las proposiciones, no serán objeto de evaluación y se tendrán por no establecidas. La inobservancia por parte de los LICITANTES respecto a dichas condiciones o requisitos no será motivo para desechar sus proposiciones. Entre los requisitos cuyo incumplimiento no afecta la solvencia de la proposición, se considerarán: el proponer un plazo de entrega menor al solicitado, en cuyo caso, de resultar adjudicado y de convenir al INSTITUTO pudiera aceptarse; el omitir aspectos que puedan ser cubiertos con información contenida en la propia oferta técnica o económica; el no observar los formatos establecidos, si se proporciona de manera clara la información requerida. En ningún caso el INSTITUTO o los LICITANTES podrán suplir o corregir las deficiencias de las proposiciones presentadas.

FORMA DE ADJUDICACIÓN

Con fundamento en el artículo 44 fracción II del REGLAMENTO, así como lo establecido en el **numeral 5.3** de esta convocatoria; una vez hecha la evaluación de las proposiciones, el contrato se adjudicará al LICITANTE cuya oferta resulte solvente, porque cumple con los requisitos legales, técnicos y económicos establecidos en la presente convocatoria y por tanto garantiza el cumplimiento de las obligaciones respectivas y oferta el precio más bajo, siempre y cuando éste resulte conveniente. En este supuesto, el INSTITUTO evaluará al menos las dos proposiciones cuyo precio resulte ser más bajo; de no resultar éstas solventes, se evaluarán las que les sigan en precio.

Con la notificación del Fallo por el que se adjudique el contrato, las obligaciones derivadas de éste serán exigibles, sin perjuicio de la obligación de las partes de firmarlo en la fecha y términos señalados en el Fallo.

A los LICITANTES que no hayan asistido a la junta pública en la que se dé a conocer el Fallo, se les enviará por correo electrónico un aviso informándoles que el Acta del Fallo se encuentra a su disposición en la página electrónica: www.ine.mx/licitaciones/

De conformidad con el penúltimo párrafo del artículo 45 del REGLAMENTO cuando se advierta en el Fallo la existencia de un error aritmético, mecanógrafo o de cualquier otra naturaleza, que no afecte el resultado de la evaluación realizada por el INSTITUTO, dentro de los cinco (5) días hábiles siguientes a su notificación y siempre que no se haya firmado el contrato, la Convocante procederá a su corrección con la intervención del Director de Recursos Materiales y Servicios, aclarando o rectificando el mismo mediante el acta administrativa correspondiente en la que se hará constar los motivos que lo originaron

y las razones que sustentan su enmienda, hecho que se notificará a los LICITANTES que hubieran participado en el procedimiento de contratación, remitiendo copia de la misma al Órgano Interno de Control dentro de los 5 (cinco) días hábiles posteriores a la fecha de su firma.

En caso de empate, la adjudicación se efectuará conforme a lo establecido en el artículo 44 del REGLAMENTO y artículo 83 de las POBALINES.

Este procedimiento de contratación, comprende **01 (una) partida**, por lo tanto, la adjudicación del contrato será a **un solo** LICITANTE.

TRANSPARENCIA Y ACCESO A LA INFORMACIÓN

De conformidad con las obligaciones de transparencia del INSTITUTO señaladas en el artículo 5, apartado A, fracción IV del Reglamento del Instituto Nacional Electoral en materia de Transparencia y Acceso a la Información Pública y artículo 70 fracción XXVIII de la Ley General de Transparencia y Acceso a la Información Pública, en relación con el diverso 68 de la Ley Federal de Transparencia y Acceso a la Información Pública, aplicada supletoriamente, la información relativa al contrato que se celebre es de carácter público. En este orden de ideas, las ofertas técnicas y económicas que presenten los LICITANTES, constituyen información de carácter público. No obstante lo anterior, en aquellos casos en que estas propuestas contengan información confidencial, el LICITANTE podrá incluir en su proposición, solicitud expresa para que el INSTITUTO realice una versión pública en la que se omitan aspectos de índole comercial, industrial o económica que actualicen la causal prevista en el artículo 120 de la Ley referida, como las características o finalidades de los productos; los métodos o procesos de producción; o los medios o formas de distribución o comercialización de productos, entre otros, tratándose de la propuesta técnica.

En relación con la propuesta económica, podrán ser omitidos aquellos aspectos como la estructura de costos y precios ofrecidos, la forma en que comercializan o negocian los bienes solicitados, entre otros, que le signifique a su titular una ventaja frente a sus competidores; sin embargo, el INSTITUTO no podrá omitir información relativa al número de partidas, la cantidad de producto ofrecido, la unidad de medida, la descripción genérica del producto, el precio unitario, subtotal, Impuesto al Valor Agregado y el importe total.

No DISCRIMINACIÓN

En cumplimiento al artículo 1 de la Constitución Política de los Estados Unidos Mexicanos; artículos 1, 2, 3 y 4 de la Ley Federal para Prevenir y Eliminar la Discriminación, así como el artículo 56 fracción I inciso g) de las POBALINES, los Proveedores para el cumplimiento de las obligaciones del Contrato, se deberá evitar cualquier conducta que implique una discriminación que por origen étnico o nacional, género, edad, condición social, salud, religión, opciones, preferencias sexuales, estado civil o cualquier otra que atente contra la dignidad humana.

GLOSARIO

Para los efectos de la presente licitación, se entenderá por:

- I. **Administrador del contrato:** Servidor público designado, en términos del artículo 68 del REGLAMENTO, para administrar y vigilar que se cumpla lo que se estipula en los contratos que se celebren
- II. **Área requirente:** Área que solicita y/o utilizará formalmente la adquisición, arrendamiento de bienes muebles o la prestación de servicios
- III. **Área técnica:** Área que elabora las especificaciones técnicas que se incluyen en el presente procedimiento de contratación, evalúa la oferta técnica de las proposiciones y es responsable en la junta de aclaraciones de que se dé respuesta a las preguntas que realicen los licitantes, asimismo, de inspeccionar los bienes que, en su caso, se reciban.
- IV. **CFDI:** Comprobante Fiscal Digital por Internet.
- V. **Convocante:** Es el área del Instituto Nacional Electoral que emite la convocatoria a la licitación pública en órganos centrales es la Dirección de Recursos Materiales y Servicios
- VI. **DEA:** Dirección Ejecutiva de Administración
- VII. **DERFE:** Dirección Ejecutiva del Registro Federal de Electores
- VIII. **DRMS:** Dirección de Recursos Materiales y Servicios, adscrita a la Dirección Ejecutiva de Administración.
- IX. **Evaluación de proposiciones:** Consiste en el análisis cualitativo, cuantitativo y calificación de las ofertas técnicas y económicas; así como de la documentación legal y administrativa presentada por los licitantes en el procedimiento de contratación, que realizan las áreas del Instituto que se hayan señalado en la convocatoria para cada caso, ello, en estricta observancia a las disposiciones del REGLAMENTO y de conformidad con el criterio de evaluación preestablecido en la convocatoria
- X. **Instituto:** Instituto Nacional Electoral
- XI. **IVA:** Impuesto al Valor Agregado
- XII. **Licitación pública:** Procedimiento de contratación para la adquisición de bienes y contratación de servicios mediante convocatoria pública
- XIII. **Licitante:** La persona física o moral que participe en cualquier procedimiento de contratación mediante licitación pública o invitación a cuando menos tres personas, que convoque el Instituto
- XIV. **MIPYMES:** Las micro, pequeñas y medianas empresas de nacionalidad mexicana a que hace referencia la Ley para el Desarrollo de la Competitividad de la Micro, Pequeña y Mediana Empresa
- XV. **OIC:** El Órgano Interno Control del Instituto Nacional Electoral
- XVI. **Políticas, bases y lineamientos (POBALINES):** Documento normativo que tiene por objeto establecer e integrar de forma sistematizada, las políticas, bases, lineamientos, criterios, directrices, condiciones y acciones, que deben ser observados por los servidores públicos del Instituto Nacional Electoral previa, durante y posteriormente a la realización de los procedimientos de contratación en cumplimiento al tercer y cuarto párrafos del artículo 134 Constitucional y a lo dispuesto por el REGLAMENTO
- XVII. **Precio no aceptable:** Es aquél que derivado de la investigación de mercado realizada, resulte superior en un diez por ciento al ofertado respecto del que se observa como mediana en dicha investigación o en su defecto, el promedio de las ofertas presentadas en la misma Licitación e Invitación a cuando menos tres personas
- XVIII. **Presupuesto autorizado:** Es la cantidad de recursos económicos públicos que son aprobados en forma anual a favor del Instituto Nacional Electoral por parte de la H. Cámara de Diputados para el

ejercicio presupuestal respectivo, el cual se establece en el Decreto del Presupuesto de Egresos de la Federación

- XIX. Proceso electoral:** Es el conjunto de actividades realizadas por las autoridades electorales, partidos políticos y ciudadanos, cuyo objetivo primordial es realizar la renovación periódica de los miembros del poder ejecutivo y poder legislativo, en los diferentes niveles de gobierno.
- XX. Proveedor:** La persona física o moral que celebre contratos de adquisiciones, arrendamientos y/o prestación de servicios mediante contratación realizada por el Instituto
- XXI. Reglamento de Transparencia:** Reglamento del Instituto Nacional Electoral en materia de Transparencia y Acceso a la Información Pública
- XXII. SAT:** Servicio de Administración Tributaria
- XXIII. Transparencia:** Principio rector de los procedimientos el cual se podrá acreditar mostrando que el flujo de información relativo al procedimiento para la contratación que se pretenda realizar, es accesible, claro, oportuno, completo, verificable, y que se rige por el principio constitucional de máxima publicidad

Índice

1.	INFORMACIÓN GENÉRICA Y ALCANCE DE LA CONTRATACIÓN	13
1.1.	Objeto de la contratación.....	13
1.2.	Tipo de contratación	13
1.3.	Vigencia del contrato	13
1.4.	Plazo, lugar y condiciones para la entrega de bienes.....	13
1.5.	Idioma de la presentación de las proposiciones	14
1.6.	Normas aplicables	14
1.7.	Cumplimiento del Grado de Contenido Nacional.....	14
1.8.	Administración y vigilancia del contrato	15
1.9.	Moneda en que se deberá cotizar y efectuar el pago respectivo.....	15
1.10.	Condiciones de pago.....	15
1.11.	Anticipos	15
1.12.	Requisitos para la presentación del CFDI y trámite de pago.....	15
1.13.	Impuestos y derechos.....	16
1.14.	Transferencia de derechos	16
1.15.	Derechos de Autor y Propiedad Industrial	16
1.16.	Transparencia y Acceso a la Información Pública	17
1.17.	Responsabilidad laboral	17
2.	INSTRUCCIONES PARA ELABORAR LA OFERTA TÉCNICA Y LA OFERTA ECONÓMICA	17
3.	PARTICIPACIÓN EN EL PROCEDIMIENTO Y PRESENTACIÓN DE PROPOSICIONES	18
4.	CONTENIDO DE LAS PROPOSICIONES	20
5.	CRITERIO DE EVALUACIÓN Y ADJUDICACIÓN DEL CONTRATO	21
6.	ACTOS QUE SE EFECTUARÁN DURANTE EL DESARROLLO DEL PROCEDIMIENTO	22
7.	FORMALIZACIÓN DEL CONTRATO	27
8.	PENAS CONVENCIONALES	29
9.	DEDUCCIONES	30
10.	PRÓRROGAS	30
11.	TERMINACIÓN ANTICIPADA DEL CONTRATO	30
12.	RESCISIÓN DEL CONTRATO.....	30
13.	MODIFICACIONES AL CONTRATO Y CANTIDADES ADICIONALES QUE PODRÁN CONTRATARSE....	31
14.	CAUSAS PARA DESECHAR LAS PROPOSICIONES; DECLARACIÓN DE LICITACIÓN DESIERTA Y CANCELACIÓN DE LICITACIÓN.....	31
15.	INFRACCIONES Y SANCIONES	32
16.	INCONFORMIDADES	32
17.	SOLICITUD DE INFORMACIÓN	33
18.	NO NEGOCIABILIDAD DE LAS CONDICIONES CONTENIDAS EN ESTA CONVOCATORIA Y EN LAS PROPOSICIONES.....	33
	ANEXO 1	34
	ANEXO 2	47
	ANEXO 3 "A".....	48
	ANEXO 3 "B".....	49
	ANEXO 4	50
	ANEXO 5	51
	ANEXO 6	52
	ANEXO 7	53
	ANEXO 8	54
	ANEXO 9	55
	ANEXO 10	62
	ANEXO 11	67
	ANEXO 12	68
	ANEXO 13	69
	LINEAMIENTOS PARA LA UTILIZACIÓN DEL SISTEMA ELECTRÓNICO, DENOMINADO COMPRAINE.....	71

CONVOCATORIA a la Licitación Pública Nacional en la cual se establecen las bases en las que se desarrollará el procedimiento y en las que se describen los requisitos de participación.

1. INFORMACIÓN GENÉRICA Y ALCANCE DE LA CONTRATACIÓN

1.1. Objeto de la contratación

La presente licitación tiene por objeto la **Adquisición de muebles de seguridad para resguardo de documentos** que consiste en **01 (una) partida**, por lo tanto la adjudicación será a un solo LICITANTE.

La descripción detallada de los bienes y el alcance de la presente contratación se encuentran en el **Anexo 1 “Especificaciones técnicas”** de esta convocatoria.

1.2. Tipo de contratación

La contratación objeto del presente procedimiento se adjudicará al LICITANTE cuya proposición resulte solvente.

Para la presente contratación se cuenta con presupuesto autorizado en el Acuerdo del Comité Técnico “Fondo para la atención ciudadana y mejoramiento de módulos del Instituto Nacional Electoral” del fideicomiso “Fondo para el cumplimiento del programa de infraestructura inmobiliaria y para la atención ciudadana y mejoramiento de módulos del Instituto Nacional Electoral” para ejercer la partida específica 51101 “Mobiliario”.

1.3. Vigencia del contrato

La vigencia del contrato será a partir del día hábil siguiente a la notificación de fallo al 31 de marzo de 2018.

Para efecto de lo anterior, con fundamento en el artículo 55 del REGLAMENTO con la notificación del Fallo serán exigibles los derechos y obligaciones establecidos en el modelo de contrato de éste procedimiento de contratación y obligará al INSTITUTO y al PROVEEDOR a firmar el contrato dentro de los 15 (quince) días naturales siguientes a la citada notificación y el INSTITUTO podrá solicitar la entrega de los bienes de acuerdo con lo establecido en la presente convocatoria.

1.4. Plazo, lugar y condiciones para la entrega de bienes

1.4.1 Plazo para la entrega de bienes

El plazo para la entrega de los bienes y el documento que ampare su garantía será de 8 semanas (56 días naturales) posteriores a la notificación del fallo.

1.4.2 Lugar de entrega de bienes

La entrega de los muebles junto con el documento que ampare su garantía será en el Almacén de bienes instrumentales del INSTITUTO ubicado en Av. Tláhuac, No. 5502, Col. Granjas Estrella, Delegación Iztapalapa, Código Postal 09850, en la Ciudad de México, de lunes a viernes en un horario de 09:00 a 17:00 horas.

1.4.3 Condiciones de entrega de los bienes

Los LICITANTES participantes deberán entregar bienes nuevos no remanufacturados y deberán cumplir con las especificaciones técnicas y demás requisitos solicitados en la presente convocatoria y en caso de resultar adjudicado, deberá entregar los bienes de conformidad con lo establecido en esta convocatoria, lo que derive de la(s) Junta(s) de Aclaraciones y lo asentado en su oferta técnica y económica.

Asimismo, todos los elementos deberán entregarse debidamente protegidos para su traslado y resguardo mediante empaquetado y empaquetado, mismos que serán revisados por personal de la Dirección Ejecutiva del Registro Federal de Electores para verificar que cumplan con las especificaciones técnicas solicitadas, en un plazo de 20 días hábiles posteriores a su entrega.

De no cumplirse con las especificaciones técnicas se notificará al PROVEEDOR, vía correo electrónico, quien tendrá un plazo de 10 días hábiles para realizar la reposición. En el caso de no realizarse la reposición de los bienes en el plazo indicado, los bienes se tendrán por no recibidos y se procederá al cobro de las penas convencionales correspondientes.

No se aceptará realizar entregas parciales.

1.5. Idioma de la presentación de las proposiciones

La convocatoria, la conducción de los actos del procedimiento y los documentos que deriven de los mismos, serán en idioma español.

La oferta técnica y la oferta económica que presenten los LICITANTES deberán ser en idioma español.

1.6. Normas aplicables

De conformidad con el artículo 12 de las POBALINES y atendiendo lo señalado en la Ley Federal sobre Metrología y Normalización, para el presente procedimiento el LICITANTE deberá acreditar el cumplimiento de la siguiente norma:

- NOM_117_SCFI-2015 Prácticas comerciales para comercialización de muebles de línea y sobre medida. DOF 17/01/2006.

1.7. Cumplimiento del Grado de Contenido Nacional

De conformidad con lo señalado en la fracción I del artículo 35 del REGLAMENTO y Capítulo II de las "REGLAS para la determinación, acreditación y verificación del contenido nacional de los bienes que se ofertan y entregan en los procedimientos de contratación, así como para la aplicación del requisito de contenido nacional en la contratación de obras públicas, que celebren las entidades y dependencias de la Administración Pública Federal" (en lo sucesivo, las REGLAS), que emite la Secretaría de Economía, publicadas en el Diario Oficial de la Federación el 14 de octubre del 2010, los bienes que oferten y entreguen serán producidos en los Estados Unidos Mexicanos y contendrán como mínimo el 65% (sesenta y cinco por ciento) de grado de contenido nacional.

El LICITANTE **deberá incluir en el sobre que contenga su proposición, un escrito libre o utilizando el formato del Anexo 11, en el que manifieste bajo protesta de decir verdad, que:**

- a. Los bienes que ofertan para la(s) partida(s) respectiva(s) y que entregará(n), será(n) producidos en los Estados Unidos Mexicanos, y además contendrán como mínimo el 65% (sesenta y cinco por ciento) de grado de contenido nacional.

- b. Que tienen conocimiento de lo establecido en el segundo párrafo del artículo 57 de la Ley de Adquisiciones, Arrendamientos y Servicios del Sector Público (aplicada de manera supletoria), en el sentido de que, en caso de ser requeridos, exhibirán la información documental y/o permitirán la inspección física de la planta industrial en la que se producen los bienes ofertados y adjudicados, a fin de que la Secretaría de Economía verifique el cumplimiento de los requisitos sobre el contenido nacional de dichos bienes.

1.8. Administración y vigilancia del contrato

De conformidad con el artículo 68 del REGLAMENTO, el/la responsable de vigilar y administrar el contrato que se celebre, a efecto de validar que el PROVEEDOR cumpla con lo estipulado en el mismo, será el/la titular de la Dirección de Operación y Seguimiento de la Dirección Ejecutiva del Registro Federal de Electores, quien informará a la DRMS:

- 1) De los atrasos e incumplimientos, así como el cálculo de las penas convencionales correspondientes, anexando los documentos probatorios del incumplimiento en que incurra el PROVEEDOR.
- 2) Visto bueno para la liberación de la garantía de cumplimiento.
- 3) Evaluación del PROVEEDOR en los términos establecidos en el artículo 27 del REGLAMENTO.

1.9. Moneda en que se deberá cotizar y efectuar el pago respectivo

Los precios se cotizarán en **pesos mexicanos** con **dos decimales** y serán fijos durante la vigencia del contrato correspondiente.

De conformidad con el artículo 54 fracción XIII del REGLAMENTO, el pago respectivo se realizará en pesos mexicanos.

1.10. Condiciones de pago

El pago se realizará en 01 (una) sola exhibición, una vez entregados los bienes junto con el documento que ampare su garantía, previa validación del administrador del contrato.

Con fundamento en los artículos 54 fracción XIII y 60 del REGLAMENTO y 170 de las POBALINES, la fecha de pago al PROVEEDOR no podrá exceder de 20 (veinte) días naturales contados a partir de la entrega de la factura, comprobante o recibo respectivo, que cumpla con los requisitos fiscales, según lo estipulado en los artículos 29 y 29 A del Código Fiscal de la Federación, previa entrega de los bienes en los términos contratados.

1.11. Anticipos

Para la presente contratación no aplicarán anticipos.

1.12. Requisitos para la presentación del CFDI y trámite de pago

Con fundamento en el artículo 5 y 46 del Manual de Normas Administrativas en materia de Recursos Financieros y el procedimiento 19 del Manual de Procedimientos en materia de Recursos Financieros, para iniciar el trámite de pago el PROVEEDOR deberá presentar el CFDI ante el Administrador/a del contrato; adjuntando, en su caso, el comprobante de pago por concepto de penas convencionales a favor del INSTITUTO.

El pago se efectuará en la Caja General de la Dirección Ejecutiva de Administración del INSTITUTO ubicada en Periférico sur número 4124, Torre Zafiro II, primer piso, colonia Jardines

del Pedregal, delegación Álvaro Obregón, código postal 01900, en la Ciudad de México; o bien, a través de transferencia bancaria a solicitud escrita del PROVEEDOR a la cuenta bancaria del mismo.

Una vez que el PROVEEDOR ingrese al Instituto para trámite de pago el CFDI correspondiente a los bienes entregados y a los servicios realizados y que estos sean pagados, no deberá cancelarlo, en caso de que posteriormente a su pago, se detecte que estos fueron cancelados, se dará aviso a la Autoridad Fiscal Competente.

Los CFDI'S, deberán cumplir con los requisitos fiscales que señalan los artículos 29 y 29 A del Código Fiscal de la Federación y demás legislación aplicable vigente.

1.13. Impuestos y derechos

Todos los impuestos y derechos que se generen por la entrega de los bienes correrán por cuenta del PROVEEDOR, trasladando al INSTITUTO únicamente el Impuesto al Valor Agregado (IVA) de acuerdo a la legislación fiscal vigente.

1.14. Transferencia de derechos

Bajo ninguna circunstancia podrán transferirse los derechos y obligaciones derivados del contrato que se genere con motivo del presente procedimiento, con excepción de los derechos de cobro en cuyo caso se deberá contar con el consentimiento expreso por parte del Titular de la Dirección de Recursos Financieros del INSTITUTO, en los términos señalados en el último párrafo del artículo 55 del REGLAMENTO.

Por lo anterior, el único derecho que se podrá transferir a un tercero derivado de la adjudicación del contrato, es el derecho de cobro y el PROVEEDOR no podrá subcontratar parcial o totalmente los servicios solicitados. El PROVEEDOR será el único responsable ante el INSTITUTO de los derechos y obligaciones contraídas durante la vigencia del contrato.

Para efectos del párrafo anterior, se considera como tercero, cualquier persona física o moral constituida de conformidad con las leyes aplicables en la República Mexicana o su país de origen, incluyendo las denominadas como casa matriz, sucursal o subsidiaria.

1.15. Derechos de Autor y Propiedad Industrial

Con fundamento en el artículo 54 fracción XX del REGLAMENTO, el LICITANTE asume cualquier tipo de responsabilidad por las violaciones que pudiera darse en materia de patentes, marcas o derechos de autor tanto en el ámbito nacional como internacional, con respecto del objeto de la presente convocatoria, por lo que de presentarse alguna reclamación al INSTITUTO o se presenten controversias por violación a derechos de autor o de propiedad industrial de terceros durante la vigencia del contrato que se celebre y posterior a éste, el PROVEEDOR se obligará a sacar a salvo y en paz al INSTITUTO frente a las autoridades administrativas y judiciales que correspondan.

En caso de litigio por una supuesta violación a lo establecido en el presente numeral, el INSTITUTO dará aviso al PROVEEDOR para que en un plazo máximo de 5 (cinco) días hábiles a la fecha de recepción de la notificación de la referida violación tome las medidas pertinentes al respecto. En el supuesto de que el PROVEEDOR no pueda cumplir con el objeto del contrato que se derive de la presente convocatoria por dicho litigio, el INSTITUTO dará por rescindido el contrato que se celebre y hará efectiva la garantía de cumplimiento del mismo.

1.16. **Transparencia y Acceso a la Información Pública**

Derivado de la entrega de los bienes solicitados, cuando el PROVEEDOR o su personal maneje información de terceros, tendrá la obligación de proteger los datos personales obtenidos, con la finalidad de regular su tratamiento legítimo, controlado e informado, con el fin de garantizar la privacidad y el derecho a la autodeterminación informativa de las personas, en cumplimiento a la Ley Federal de Protección de Datos Personales en Posesión de los Particulares, publicada en el Diario Oficial de la Federación el 5 de julio de 2010.

1.17. **Responsabilidad laboral**

El PROVEEDOR será el único patrón de todas las personas que con cualquier carácter intervengan bajo sus órdenes en el desempeño y operación para el cumplimiento de la contratación y asumirá todas las obligaciones y responsabilidades derivadas de la relación laboral, ya sean civiles, penales o de cualquier otra índole liberando al INSTITUTO de cualquiera de ellas; y por ningún motivo se podrá considerar a éste como patrón sustituto o solidario.

En su caso, el PROVEEDOR será responsable de sacar en paz y a salvo al INSTITUTO de cualquier reclamación de sus trabajadores, así como a reintegrarle los gastos que hubiere tenido que erogar por esta causa y a pagar daños y perjuicios que se cause al INSTITUTO por esta circunstancia.

2. **INSTRUCCIONES PARA ELABORAR LA OFERTA TÉCNICA Y LA OFERTA ECONÓMICA**

Conforme lo previsto en el noveno párrafo del artículo 31 del REGLAMENTO y el artículo 56, fracción III, el inciso f) de las POBALINES, se indica a los LICITANTES que sólo podrán presentar una proposición para la partida única objeto del presente procedimiento.

Las proposiciones deberán realizarse en estricto apego a las necesidades planteadas por el INSTITUTO en la presente convocatoria, sus anexos y las modificaciones que se deriven de la(s) Junta(s) de Aclaraciones que se celebre(n).

2.1. **Para la presentación de proposiciones en modalidad presencial**

- a) Conforme a lo estipulado en los párrafos primero y segundo del artículo 41 del REGLAMENTO, la entrega de proposiciones se hará en **sobre cerrado** que contendrá la oferta técnica y la oferta económica. La documentación distinta a la proposición podrá entregarse, a elección del LICITANTE, dentro o fuera del sobre que la contenga.
- b) El sobre o paquete cerrado deberá indicar la razón o denominación social del LICITANTE.
- c) De acuerdo a lo señalado en el primer párrafo del artículo 66 de las POBALINES, la proposición y los documentos que se solicitan en el numeral 4.1 de la presente convocatoria deberán ser **firmados autógrafamente** por la persona facultada para ello en la última hoja de cada uno de los documentos que forman parte de la misma, por lo que no podrá desecharse cuando las demás hojas que la integran o sus anexos carezcan de firma o rúbrica, las cuales no deberán tener tachaduras ni enmendaduras.
- d) De conformidad con lo estipulado en el segundo párrafo del artículo 66 de las POBALINES, **cada uno de los documentos que integren la proposición y aquellos distintos a ésta, deberán estar foliados en todas y cada una de las hojas que los integren. Al efecto, se deberán numerar de manera individual las propuestas técnica y económica**, así como el resto de los documentos que entregue el LICITANTE.
- e) De conformidad con las fracciones I y II del artículo 64 de las POBALINES, los LICITANTES podrán entregar, dentro o fuera del sobre cerrado, el **Anexo 12** de la presente convocatoria que servirá a cada participante como constancia de recepción de la documentación que entregue en el Acto de Presentación y Apertura de Proposiciones. Asentándose dicha recepción en el acta respectiva o anexándose copia de la constancia entregada a cada

LICITANTE. La falta de presentación de dicho anexo no será motivo para desechar la proposición y se extenderá un acuse de recibo de la documentación que entregue el LICITANTE en el acto.

2.2. Para la presentación de proposiciones en modalidad electrónica

- a) Los licitantes podrán presentar sus proposiciones a través del sistema CompralNE, generando los sobres que resguardan la confidencialidad de la información.
- b) La Firma Electrónica Avanzada sustituirá la firma autógrafa de los licitantes, proveedores, contratistas, y producirá los mismos efectos que las leyes otorgan a los documentos firmados autógrafamente y, en consecuencia, tendrán el mismo valor probatorio.
- c) Para efecto del párrafo anterior, en caso de que un licitante envíe su proposición sin haber firmado los documentos que identifiquen su oferta técnica o económica con una Firma Electrónica Avanzada, dicha proposición será desecheda.
- d) Los licitantes nacionales que participen en los procedimientos de contratación mediante licitación pública e invitación a cuando menos tres personas, deberán firmar los documentos que genere el sistema para efecto de identificar su proposición, haciendo uso de la Firma Electrónica Avanzada del Servicio de Administración Tributaria o en su caso la emitida por el INE.
- e) El CompralNE verificará el estado en el que se encuentre el Certificado Digital que se vaya a utilizar por el licitante.
- f) Lo anterior de conformidad con los numerales 29, 31, 31, 32, y 33 de los Lineamientos para la utilización del Sistema Electrónico de Información Pública sobre Adquisiciones, Arrendamientos de Bienes Muebles y Servicios, Obras Públicas y Servicios Relacionados con las mismas, Denominado CompralNE.

3. PARTICIPACIÓN EN EL PROCEDIMIENTO Y PRESENTACIÓN DE PROPOSICIONES

3.1. Condiciones establecidas para la participación en los actos del procedimiento

La(s) Junta(s) de Aclaraciones, el Acto de Presentación y Apertura de Proposiciones y el Acto de Fallo, se realizarán de manera mixta, es decir, electrónica a través de CompralNE y presencial a los cuales podrán asistir los LICITANTES, sin perjuicio de que el Fallo pueda notificarse por escrito conforme a lo dispuesto por el quinto párrafo del artículo 45 del REGLAMENTO.

De conformidad con lo señalado en el artículo 31 décimo párrafo del REGLAMENTO, a los Actos del procedimiento podrá asistir cualquier persona en calidad de observador, bajo la condición de registrar su asistencia y abstenerse de intervenir en cualquier forma en los mismos.

3.2. Licitantes que no podrán participar en el presente procedimiento

No podrán participar las personas físicas o morales que se encuentren en los supuestos establecidos en los artículos 59 y 79 del REGLAMENTO y 49 fracción IX de la Ley General de Responsabilidades Administrativas. La Dirección de Recursos Materiales y Servicios verificará desde el registro de participación y hasta el Fallo que los LICITANTES no se encuentren inhabilitados durante todo el procedimiento.

Las personas físicas o morales que no se encuentren al corriente en el pago de sus obligaciones fiscales en términos de lo estipulado en el artículo 32-D del Código Fiscal de la Federación, y en su caso, de la Resolución Miscelánea Fiscal, vigente.

3.3. Para el caso de presentación de proposiciones conjuntas

De conformidad con lo dispuesto en los artículos 36 fracción V y 41 del REGLAMENTO y el artículo 60 de las POBALINES, los interesados podrán agruparse para presentar una proposición, cumpliendo los siguientes aspectos:

- I. Cualquiera de los integrantes de la agrupación podrá presentar el escrito mediante el cual manifieste su interés en participar en la junta de aclaraciones y en el procedimiento de contratación que se solicita en el numeral 6.1 de la presente convocatoria.
- II. Las personas que integran la agrupación deberán celebrar en los términos de la legislación aplicable el convenio de proposición conjunta, en el que se establecerán **con precisión** los aspectos siguientes:
 - A. Nombre, domicilio y Registro Federal de Contribuyentes de las personas integrantes, señalando, en su caso, los datos de los instrumentos públicos con los que se acredita la existencia legal de las personas morales y, de haberlas, sus reformas y modificaciones así como el nombre de los socios que aparezcan en éstas;
 - B. Nombre y domicilio de los representantes de cada una de las personas agrupadas, señalando, en su caso, los datos de las escrituras públicas con las que acrediten las facultades de representación;
 - C. Designación de un representante común, otorgándole poder amplio y suficiente, para atender todo lo relacionado con la proposición y con el procedimiento de esta licitación;
 - D. **Descripción clara y precisa del objeto del contrato que corresponderá cumplir a cada persona integrante, así como la manera en que se exigirá el cumplimiento de las obligaciones.** y
 - E. Estipulación expresa de que cada uno de los firmantes quedará obligado junto con los demás integrantes en forma solidaria o mancomunada, para efectos del procedimiento de contratación y del contrato, en caso de que se les adjudique el mismo; para tal efecto se podrá utilizar el ejemplo de convenio de proposición conjunta (**Anexo 10**)
- III. El convenio a que hace referencia la fracción II de este numeral se presentará con la proposición y, en caso de que a los LICITANTES que la hubieren presentado se les adjudique el contrato, dicho convenio, formará parte integrante del mismo como uno de sus Anexos.
- IV. De conformidad con lo señalado en el artículo 41 sexto párrafo del REGLAMENTO, los actos, contratos, convenios o combinaciones que lleven a cabo los LICITANTES en cualquier etapa del procedimiento deberán apegarse a lo dispuesto por la Ley Federal de Competencia Económica en materia de prácticas monopólicas y concentraciones, sin perjuicio de que el INSTITUTO determine los requisitos, características y condiciones de los mismos en el ámbito de sus atribuciones.
- V. En el supuesto de que se adjudique el contrato a los LICITANTES que presentaron una proposición conjunta, el convenio indicado en la fracción II de este numeral y las facultades del apoderado legal de la agrupación que formalizará el contrato respectivo, deberán constar en escritura pública, salvo que el contrato sea firmado por todas las personas que integran la agrupación que formula la proposición conjunta o por sus representantes legales, quienes en lo individual, deberán acreditar su respectiva personalidad, o por el apoderado legal de la nueva sociedad que se constituya por las personas que integran la agrupación que formuló la proposición conjunta, antes de la fecha fijada para la firma del contrato, lo cual deberá comunicarse mediante escrito a la convocante por dichas personas o por su apoderado legal, al momento de darse a conocer el fallo o a más tardar en las veinticuatro horas siguientes.

4. CONTENIDO DE LAS PROPOSICIONES

Los LICITANTES deberán presentar los requisitos contenidos en los **puntos 4.1, 4.2 y 4.3**, según se describen a continuación:

4.1. Documentación distinta a la oferta técnica y la oferta económica

De conformidad con el segundo párrafo del artículo 41 del REGLAMENTO y el artículo 56 fracción III inciso g) de las POBALINES, la documentación distinta a la proposición podrá entregarse, a elección del LICITANTE, dentro o fuera del sobre que la contenga.

De **los LICITANTES y cada uno de los LICITANTES en participación conjunta** de conformidad con lo establecido en la fracción VII del artículo 64 de las POBALINES, **deberán presentar** en original o copia, según corresponda, los siguientes documentos, mismos que no deberán tener tachaduras ni enmendaduras:

- a) Manifestación por escrito del representante legal del LICITANTE, **bajo protesta de decir verdad**, donde señale la existencia legal y personalidad jurídica del LICITANTE y que cuenta con facultades suficientes para comprometerse por sí o por su representada para suscribir la propuesta que presenta para la presente licitación, en el campo correspondiente, se indicará el objeto social o actividad preponderante mediante el cual conste que desempeña las actividades relacionadas con la contratación materia del presente procedimiento **Anexo 2** (en original).
- b) Manifestación, **bajo protesta de decir verdad**, de no encontrarse en supuesto alguno de los establecidos en los artículos 59 y 79 del REGLAMENTO, el 49 fracción IX de la Ley General de Responsabilidades Administrativas, **Anexo 3 “A”** (en original).
- c) Manifestación, **bajo protesta de decir verdad**, de estar al corriente en el pago de las obligaciones fiscales y en materia de seguridad social, **Anexo 3 “B”** (en original).
- d) Escrito del LICITANTE en el que **manifieste bajo protesta de decir verdad**, que por sí mismo o a través de interpósita persona se abstendrán de adoptar conductas, para que los servidores públicos del INSTITUTO, induzcan o alteren las evaluaciones de las proposiciones, el resultado del procedimiento, u otros aspectos que otorguen condiciones más ventajosas con relación a los demás participantes. **Anexo 4**. (en original)
- e) Escrito en el que **manifieste bajo protesta de decir verdad** que es de nacionalidad mexicana. **Anexo 5**.
- f) En caso de pertenecer al Sector de MIPyMES, carta en la que manifieste **bajo protesta de decir verdad** el rango al que pertenece su empresa conforme a la estratificación determinada por la Secretaría de Economía **Anexo 6**. (en original).
- g) En su caso, el convenio de participación conjunta, identificando al representante común designado por las empresas, pudiendo utilizar el ejemplo de convenio marcado como **Anexo 10** (en original); asimismo, **se deberá adjuntar copia de la identificación oficial de cada uno de los firmantes.**

Cada una de las empresas que participan bajo la modalidad de participación conjunta deberá presentar debidamente requisitados y firmados los formatos que se relacionan en el presente numeral como incisos **a), b), c), d), e)** y en su caso **f)**. El representante común podrá firmar la oferta técnica y la oferta económica, asimismo, presentar la proposición.

4.2. Contenido de la oferta técnica

- a) La oferta técnica que será elaborada conforme al **numeral 2** de la presente convocatoria, **deberá contener toda la información señalada y solicitada en el Anexo 1 “Especificaciones Técnicas”, de la presente convocatoria, no se aceptará escrito o leyenda que solo haga referencia al mismo** y deberá contener los documentos, que en su

caso, se soliciten en dicho anexo, debiendo considerar las modificaciones que se deriven de la(s) Junta(s) de Aclaraciones que se celebre(n).

4.3. Contenido de la oferta económica

- a) Los LICITANTES deberán presentar en original la oferta económica, debiendo preferentemente requisitar el **Anexo 7** de la presente convocatoria, conteniendo como mínimo los requisitos que en dicho anexo se solicitan. La oferta económica deberá ser presentada para la partida objeto del presente procedimiento, debiendo ser congruente con lo presentado en su oferta técnica, en **pesos mexicanos**, considerando dos decimales, separando el IVA y el importe total ofertado en número y letra.
- b) Para la elaboración de su oferta económica, el LICITANTE deberá cotizar todos los conceptos que se incluyen y considerar que los precios que cotiza serán considerados fijos durante la vigencia del contrato y no podrá modificarlos bajo ninguna circunstancia, hasta el último día de vigencia del contrato objeto de la presente licitación.

5. CRITERIO DE EVALUACIÓN Y ADJUDICACIÓN DEL CONTRATO

De conformidad con el segundo párrafo del artículo 43 del REGLAMENTO, el INSTITUTO analizará y evaluará las proposiciones mediante el mecanismo de **evaluación binaria**, verificando que las proposiciones cumplan con los requisitos solicitados en la presente convocatoria, sus anexos y las modificaciones que resulten de la(s) Junta(s) de Aclaraciones, lo que permitirá realizar la evaluación en igualdad de condiciones para todos los LICITANTES.

Según se establece en el tercer párrafo del artículo 67 de las POBALINES, la Dirección de Recursos Materiales y Servicios a través del titular de la Subdirección de Adquisiciones del INSTITUTO, será la responsable de analizar cualitativamente la documentación legal y administrativa solicitada en el numeral 4.1 de la presente convocatoria, determinando si cumplen o no cumplen en relación a lo indicado en dicho numeral y los anexos correspondientes de la presente convocatoria. Dicho análisis se incorporará como un anexo del Acta de Fallo, mismo que formará parte integral de la misma.

5.1. Criterio de evaluación técnica

Atendiendo lo establecido en el tercer párrafo del artículo 67 de las POBALINES, la evaluación técnica que se realizará a las ofertas aceptadas en el Acto de Presentación y Apertura de Proposiciones, determinando si éstas **cumplen o no cumplen** la realizará la Dirección de Operación y Seguimiento de la Dirección Ejecutiva del Registro Federal de Electores o el(los) servidor(es) público(s) que designe. Dicho análisis formará parte del Acta de Fallo.

5.2. Criterio de evaluación económica

En cumplimiento a lo establecido en el segundo párrafo del artículo 43 del REGLAMENTO en relación con el tercer párrafo del artículo 67 de las POBALINES, la Dirección de Recursos Materiales y Servicios a través del titular de la Subdirección de Adquisiciones del INSTITUTO, evaluará económicamente al menos las 2 (dos) las proposiciones cuyo precio resulte ser más bajo; de no resultar éstas solventes, se evaluarán las que les sigan en precio. Sólo serán susceptibles de evaluar económicamente aquellas ofertas que hayan cumplido con los requisitos solicitados en los **numerales 4.1 y 4.2** de la convocatoria.

5.3. Criterios para la adjudicación del contrato

De conformidad con lo establecido en el artículo 44 fracción II del REGLAMENTO, una vez hecha la evaluación de las proposiciones, conforme a lo señalado en los **numerales 5, 5.1 y 5.2** de esta convocatoria y de acuerdo con el resultado que se obtenga de la evaluación binaria, se determinará la proposición que será susceptible de ser adjudicada conforme a lo siguiente:

- a) El contrato para la partida objeto de la presente convocatoria se adjudicará al LICITANTE, cuya proposición haya resultado solvente.

Se entenderá por proposición solvente aquella que cumpla con los requisitos legales, técnicos y económicos establecidos en la presente convocatoria, sus anexos y en su caso, modificaciones derivadas de la(s) Junta(s) de Aclaraciones y por tanto garantiza el cumplimiento de las obligaciones respectivas y que al mismo tiempo haya ofertado el precio más bajo, siempre que éste resulte conveniente.

- b) Con fundamento en el segundo párrafo del artículo 44 del REGLAMENTO y el primer párrafo del artículo 83 de las POBALINES, en caso de empate entre dos o más LICITANTES en una misma o más partidas o conceptos, se dará preferencia a las personas que integren el sector de MIPyMES, y se adjudicará el contrato en primer término a las micro empresas, a continuación se considerará a las pequeñas empresas y en caso de no contarse con alguna de las anteriores, se adjudicará a la que tenga en carácter de mediana empresa.
- c) Con fundamento en el último párrafo del artículo 44 del REGLAMENTO y el segundo párrafo del artículo 83 de las POBALINES, de subsistir el empate, la adjudicación se efectuará a favor del LICITANTE que resulte ganador del sorteo de insaculación que realice la convocante, el cual se efectuará en el Acto de Fallo del procedimiento y consistirá en depositar en una urna o recipiente transparente, las boletas con el nombre de cada LICITANTE empatado, acto seguido se extraerá en primer lugar la boleta del licitante ganador y posteriormente las demás boletas de los LICITANTES que resultaron empatados en esa partida o concepto, con lo cual se determinarán los subsecuentes lugares que ocuparán tales proposiciones. En caso de existir más partidas o conceptos empatados se llevará a cabo un sorteo por cada una de ellas. (dos o más partidas). Se levantará acta que firmarán los asistentes, sin que la inasistencia, la negativa o falta de firma de los LICITANTES o invitados invalide el acto. Para llevar a cabo un sorteo de insaculación la convocante invitará al OIC y al testigo social que, en su caso, participe.

6. ACTOS QUE SE EFECTUARÁN DURANTE EL DESARROLLO DEL PROCEDIMIENTO

De las actas de los Actos que se efectúen:

De conformidad con el artículo 46 del REGLAMENTO, las actas de la(s) Junta(s) de Aclaraciones que se realicen, del Acto de Presentación y Apertura de Proposiciones y de la junta pública en la que se dé a conocer el Fallo, serán firmadas por los LICITANTES que hubieran asistido, sin que la falta de firma de alguno de ellos reste validez o efectos a las mismas, de las cuales se podrá entregar una copia a dichos asistentes, y al finalizar cada Acto se fijará un ejemplar del acta correspondiente en un lugar visible al que tenga acceso el público, por un término no menor de 5 (cinco) días hábiles, en el domicilio de la convocante, conforme a lo siguiente:

- a) **Documento impreso.** En la oficina del Departamento de Licitaciones y Control y Seguimiento a Proveedores de la Subdirección de Adquisiciones adscrita a la Dirección Ejecutiva de Administración, ubicadas en el sexto piso del Edificio Zafiro II, en Periférico Sur 4124, Colonia Jardines del Pedregal, Delegación Álvaro Obregón, C.P. 01900 en la Ciudad de México, en días hábiles con horario de 09:00 a 18:00 horas.
- b) **Documento electrónico en formato PDF.** Podrá ser descargado desde la página web del INSTITUTO en el siguiente vínculo: <http://www.ine.mx/licitaciones/>; a este sitio también se puede acceder desde la página web del sistema electrónico de Información Pública Gubernamental de la Secretaría de la Función Pública (CompraNet) en el siguiente vínculo: www.compranet.gob.mx

| [Enlaces de interés:](#) | [Instituto Nacional Electoral](#). Lo anterior, en términos del acuerdo Octavo del REGLAMENTO.

- c) Asimismo, se difundirá un ejemplar de dichas actas en CompralNE para efectos de su notificación a los licitantes que no hayan asistido al acto.

Lo anterior sustituye a la notificación personal.

6.1. Acto de Junta de Aclaraciones

6.1.1 Lugar, fecha y hora:

La Junta de Aclaraciones de la presente convocatoria se llevará a cabo de conformidad con lo señalado en el artículo 40 del REGLAMENTO y el artículo 61 de las POBALINES, el día **7 de noviembre 2017, a las 11:00 horas**, en Sala de Juntas de la Dirección de Recursos Materiales y Servicios ubicada en Periférico Sur No. 4124, Edificio Zafiro II, sexto piso, Colonia Jardines del Pedregal, Delegación Álvaro Obregón, C.P. 01900, en la Ciudad de México, **siendo optativo para los LICITANTES su asistencia a la misma.**

Con fundamento en lo señalado en el artículo 40 del REGLAMENTO, el servidor público que presida deberá ser asistido por un representante del área técnica o requirente de los bienes, arrendamientos o servicios objeto de la contratación, de la Dirección Jurídica y asesorados por un representante del Órgano Interno Control del INSTITUTO, a fin de que se resuelvan en forma clara y precisa las dudas y planteamientos de los LICITANTES relacionados con los aspectos contenidos en la convocatoria.

6.1.2 Solicitud de aclaraciones:

- a) Los LICITANTES que pretendan solicitar aclaraciones a los aspectos contenidos en la convocatoria, **deberán presentar un escrito en el que expresen su interés en participar en la licitación**, por sí o en representación de un tercero; De conformidad con lo señalado en el artículo 61 cuarto párrafo de las POBALINES, dicho escrito deberá contener los siguientes datos generales:

- I. Del LICITANTE: Registro Federal de contribuyentes, nombre y domicilio, así como, en su caso, de su apoderado o representante.

Tratándose de personas morales, además se señalará su nacionalidad, la descripción del objeto social de la empresa, identificando los datos de escrituras públicas y, de haberlas, sus reformas y modificaciones, con las que se acredita la existencia legal de las personas morales así como el nombre de los socios, y

- II. Del representante legal del LICITANTE: datos de las escrituras públicas en las que le fueron otorgadas las facultades para suscribir las propuestas.

- b) Las solicitudes de aclaración, se presentarán **a más tardar el día 05 de noviembre de 2017 a las 11:00 horas**, en el domicilio en que se llevará a cabo la Junta de Aclaraciones, señalado en el primer párrafo de este numeral, siendo optativo enviar las solicitudes de aclaración vía correo electrónico a las cuentas atencion.proveedores@ine.mx, y roberto.medina@ine.mx, asimismo, podrán presentar las solicitudes de aclaración a través de CompralNE.

- c) Cuando el escrito se presente fuera del plazo previsto o al inicio de la junta de aclaraciones, el LICITANTE sólo tendrá derecho a formular preguntas sobre las respuestas que dé la Convocante en la mencionada junta.

- d) Si el escrito de interés en participar no se presenta, se permitirá el acceso en calidad de observador a la Junta de Aclaraciones a la persona que lo solicite, en términos del penúltimo párrafo del artículo 31 del REGLAMENTO. Las solicitudes de aclaración deberán plantearse

de manera concisa y estar directamente vinculadas con los puntos contenidos en la Convocatoria, indicando el numeral o punto específico con el cual se relaciona. Las solicitudes que no cumplan con los requisitos señalados, podrán ser desechadas por la Convocante.

- e) Las solicitudes de aclaración se acompañarán de una **versión electrónica en formato WORD** de las mismas que permita a la convocante su clasificación e integración, cuando la versión electrónica esté contenida en un medio físico, éste le será devuelto al LICITANTE en la junta de aclaraciones respectiva.

Para la presentación de preguntas se utilizará el siguiente formato:

Nombre del LICITANTE:			
Licitación Pública Nacional No.:			
Relativa a :			
Núm. de pregunta	Página de la convocatoria	Ref. (Número, inciso, etc.)	Pregunta
(campo obligatorio)	(campo obligatorio)	(campo obligatorio)	(campo obligatorio)

6.1.3 Desarrollo de la Junta de Aclaraciones:

El servidor público que presida dará lectura a la declaratoria oficial para iniciar el Acto, dará a conocer el orden del día y la logística para su conducción atendiendo en todo momento lo señalado en el artículo 62 de las POBALINES.

- I. En la fecha y hora establecida para la primera Junta de Aclaraciones, el servidor público que la presida procederá a dar contestación a las solicitudes de aclaración recibidas de manera presencial o electrónica, mencionando el nombre del o los LICITANTES que las presentaron. La convocante podrá optar por dar contestación a dichas solicitudes de manera individual o de manera conjunta tratándose de aquéllas que hubiera agrupado por corresponder a un mismo punto o apartado de la convocatoria.
- II. Quien presida la(s) Junta(s) de Aclaraciones podrá suspender la sesión, en razón del número de solicitudes de aclaración recibidas o del tiempo que se emplearía en darles contestación, informando a los LICITANTES, durante el Acto presencial y a través de CompralNE, la hora y, en su caso, fecha o lugar, en que se continuará con la Junta de Aclaraciones.

Una vez que la convocante termine de dar respuesta a las solicitudes de aclaración, se les dará inmediatamente oportunidad a los LICITANTES para que, en el mismo orden de los puntos o apartados de la convocatoria en que se dio respuesta, formulen la(s) pregunta(s) que estimen pertinentes en relación con las respuestas recibidas.

Para el caso de los LICITANTES que participen de manera electrónica, a través de CompralNE, se informará el plazo que tendrán para formular las preguntas que consideren necesarias en relación con las respuestas remitidas. Dicho plazo no podrá ser inferior a seis ni superior a cuarenta y ocho horas.

Atendiendo al número de preguntas, se informará a los LICITANTES si éstas serán contestadas en ese momento o si se suspende el acto para reanudarlo en hora o fecha posterior.

Las solicitudes de aclaración que sean recibidas con posterioridad al plazo previsto en el inciso b) del numeral 6.1.2 de la presente convocatoria, no serán contestadas por la convocante por resultar extemporáneas, debiéndose integrar al expediente respectivo; en caso que algún LICITANTE presente nuevas solicitudes de aclaración en la junta correspondiente, las deberá entregar por escrito y la convocante las recibirá, pero no les dará respuesta. En ambos supuestos, si el servidor público que presida la Junta de Aclaraciones considera necesario citar a una ulterior junta, la convocante deberá tomar en cuenta dichas solicitudes para

responderlas.

- III. De la(s) Junta(s) de Aclaraciones se levantará el acta en la que se harán constar los cuestionamientos formulados por los interesados y las respuestas se harán de la siguiente forma: si fueren respuestas técnicas el área solicitante las atenderá, tratándose de respuestas legales y administrativas será la convocante. En el acta correspondiente a la última Junta de Aclaraciones se indicará expresamente esta circunstancia.
- IV. Si derivado de la o las Juntas de Aclaraciones se determina posponer la fecha de celebración del acto de Presentación y Apertura de Proposiciones, la modificación respectiva a la convocatoria deberá publicarse; en este caso, el diferimiento deberá considerar la existencia de un plazo de al menos 6 (seis) días naturales, desde el momento en que concluya la Junta de Aclaraciones hasta el momento del acto de Presentación y Apertura de Proposiciones.
- V. De conformidad con el artículo 39 tercer párrafo del REGLAMENTO, cualquier modificación a la convocatoria de la presente licitación, incluyendo las que resulten de la o las Juntas de Aclaraciones, formará parte de la misma y deberá ser considerada por los LICITANTES en la elaboración de su proposición.

6.2. Acto de Presentación y Apertura de Proposiciones

6.2.1 Lugar, fecha y hora

El Acto de Presentación y Apertura de Proposiciones se llevará a cabo de conformidad con lo estipulado en el artículo 42 del REGLAMENTO y el artículo 63 de las POBALINES, el día **14 de noviembre 2017, a las 09:30 horas**, en Sala de Juntas de la Dirección de Recursos Materiales y Servicios ubicada en Periférico Sur No. 4124, edificio Zafiro II, sexto piso, Colonia Jardines del Pedregal, Delegación Álvaro Obregón, C.P. 01900 en la Ciudad de México, o bien, los LICITANTES podrán presentar sus proposiciones a través del sistema CompralNE, generando los sobres que guardan la confidencialidad de la información.

6.2.2 Registro de asistencia y revisión preliminar de documentación distinta a la oferta técnica y económica

Conforme a lo señalado en el artículo 41 último párrafo del REGLAMENTO y el artículo 56 fracción III inciso h) de las POBALINES, previo al Acto de Presentación y Apertura de Proposiciones el INSTITUTO registrará la asistencia de los LICITANTES durante los 60 (sesenta) minutos previos al inicio del Acto. Asimismo y a solicitud de los LICITANTES podrá realizar revisiones preliminares a la documentación distinta a la propuesta técnica y económica, hasta treinta minutos antes a la hora de su inicio.

La solicitud de dichas revisiones será optativa para los LICITANTES, por lo que no se podrá impedir el acceso a quien decida presentar su documentación, proposición en sobre cerrado en la **fecha, hora y lugar establecido** para la celebración del citado Acto.

6.2.3 Inicio del acto

A partir de la hora señalada para el inicio del Acto, el servidor público que lo presida sólo podrá permitir el acceso a cualquier persona en calidad de observador conforme a lo establecido en el penúltimo párrafo del artículo 31 del REGLAMENTO.

El servidor público que presida dará lectura a la declaratoria oficial para iniciar el Acto, dará a conocer el orden del día y la logística para su conducción atendiendo en todo momento lo señalado en los artículos 63 y 64 de las POBALINES.

Una vez iniciado el Acto se procederá a registrar a los asistentes, salvo aquéllos que ya se hubieren registrado en los términos del numeral 6.2.2 de ésta convocatoria, en cuyo caso se

pasará lista a los mismos, y se registrará a los LICITANTES que presentaron proposición a través de CompralNE.

6.2.4 Desarrollo del Acto

- a) De conformidad con el artículo 36 fracción VI del REGLAMENTO, **para poder intervenir en el Acto de Presentación y Apertura de Proposiciones**, bastará que los LICITANTES **presenten escrito** en donde su firmante manifieste, bajo protesta de decir verdad que cuenta con facultades suficientes para comprometerse por sí o por su representada para intervenir, sin que resulte necesario acreditar su personalidad jurídica, **debiendo entregarlo a la convocante en el momento en que realice su registro de asistencia.**
- b) En acatamiento a lo previsto en el artículo 41 primer párrafo y artículo 42 fracción I del REGLAMENTO, una vez recibidas las proposiciones en sobre cerrado, se procederá a su apertura, haciéndose constar la documentación presentada, en primera instancia a los que presentaron proposición a través de CompralNE y posteriormente a los que la presentaron de manera presencial, sin que ello implique la evaluación de su contenido, por lo que la convocante sólo hará constar la documentación que presentó cada LICITANTE y el monto ofertado, sin entrar al análisis técnico, legal o administrativo de su contenido; **las proposiciones ya presentadas no podrán ser retiradas o dejarse sin efecto por los LICITANTES**, lo anterior, de conformidad con lo señalado en el noveno párrafo del artículo 31 del REGLAMENTO y el artículo 56 fracción III inciso d) de las POBALINES.
- c) En cumplimiento a lo estipulado en el artículo 42 fracción II del REGLAMENTO y el artículo 56 fracción III inciso j) de las POBALINES, de entre los LICITANTES que hayan asistido, éstos elegirán a uno, que en forma conjunta con el servidor público que el INSTITUTO designe, rubrican la parte o partes de las proposiciones que en el acto determine el servidor público que presida, y
- d) De conformidad con el artículo 42 fracción III del REGLAMENTO, se levantará el acta que servirá de constancia de la celebración del Acto de Presentación y Apertura de Proposiciones, en la que se harán constar el importe de cada una de ellas y la documentación presentada por cada LICITANTE; asimismo, se señalará lugar, fecha y hora en que se dará a conocer el Fallo de la licitación.

6.3. Acto de Fallo

- a) De conformidad con el artículo 45 cuarto párrafo del REGLAMENTO el Fallo se dará a conocer en junta pública a la que libremente podrán asistir los LICITANTES que hubieran presentado proposición, levantándose el acta respectiva y se difundirá el contenido del fallo en CompralNE el mismo día en que se emita.
- b) El servidor público que presida dará lectura a la declaratoria oficial para iniciar el Acto, dando a conocer el orden del día y la logística para su conducción.
- c) Con fundamento en el artículo 42 fracción III del REGLAMENTO, la fecha y hora para dar a conocer el Fallo quedará comprendida dentro de los 20 (veinte) días naturales siguientes a la establecida para este Acto y podrá diferirse, siempre que el nuevo plazo fijado no exceda de 20 (veinte) días naturales contados a partir del plazo establecido originalmente.
- d) De conformidad con el artículo 45 quinto párrafo del REGLAMENTO, en sustitución de esa junta, el INSTITUTO podrá optar por notificar el fallo por escrito a cada uno de los LICITANTES dentro de los 5 (cinco) días naturales siguientes a su emisión.
- e) Según lo señalado en el artículo 45 octavo párrafo del REGLAMENTO, contra el Fallo no procederá recurso alguno; sin embargo procederá la inconformidad en términos del Título Séptimo, Capítulo Primero del REGLAMENTO.

7. FORMALIZACIÓN DEL CONTRATO

De conformidad con el primer párrafo del artículo 55 del REGLAMENTO, con la notificación del Fallo serán exigibles los derechos y obligaciones establecidas en el modelo del contrato de la presente convocatoria (**Anexo 9**) y obligará al INSTITUTO y al representante legal del PROVEEDOR a firmar el contrato correspondiente dentro de los 15 (quince) días naturales siguientes al día de la notificación del Fallo, en el Departamento de Contratos, ubicado en Periférico Sur 4124, Edificio Zafiro II, sexto piso, Colonia Jardines del Pedregal, Delegación Álvaro Obregón, C.P. 01900, en la Ciudad de México.

En caso de que el PROVEEDOR adjudicado no firme el contrato, se estará a lo siguiente:

En acatamiento a lo previsto en el segundo párrafo del artículo 55 del REGLAMENTO, si el LICITANTE no firma el contrato por causas imputables a él mismo, el INSTITUTO sin necesidad de un nuevo procedimiento, deberá adjudicar el o los contratos al LICITANTE que haya obtenido el segundo lugar, siempre que la diferencia en precio con respecto a la proposición inicialmente adjudicada no sea superior a un margen del 10% (diez por ciento) y así sucesivamente en caso de que este último no acepte la adjudicación.

Con fundamento en el artículo 79 fracción I del REGLAMENTO, los LICITANTES que injustificadamente y por causas imputables a los mismos no formalicen dos o más contratos que les haya adjudicado el Instituto en el plazo de dos años calendario, contados a partir del día en que haya fenecido el término para la formalización del primer contrato no formalizado, el Órgano Interno Control lo inhabilitará temporalmente para participar de manera directa o por interpósita persona en procedimientos de contratación o celebrar contratos regulados por el REGLAMENTO.

7.1. Para la suscripción del contrato para personas físicas y morales:

De conformidad con la fracción VI del artículo 64 de las POBALINES, al día hábil siguiente de la emisión del fallo, el PROVEEDOR deberá presentar:

A. En formato digital (Word o Excel):

- a. La oferta técnica, y
- b. La oferta económica

Debiendo ser idénticas a las presentadas en el Acto de Presentación y Apertura de Proposiciones para efecto de elaborar el Anexo Específico del contrato que se formalice, en caso de existir diferencias, el PROVEEDOR aceptará las modificaciones necesarias que hagan prevalecer la proposición presentada impresa en el referido Acto.

B. Documentación legal requerida para formalización del contrato

Persona moral

- a. Testimonio de la escritura pública del acta constitutiva en su caso, las reformas o modificaciones que hubiere sufrido.
- b. Testimonio de la escritura pública en que conste el poder notarial del representante legal para actos de administración, para el cual se verificará que no haya sido revocado a la fecha de registro del Proveedor o de la firma del Contrato.
Los documentos señalados anteriormente, deberán encontrarse debidamente inscritos en el Registro Público de la Propiedad y el Comercio que corresponda. Tratándose de poderes especiales no será necesaria dicha inscripción.
- c. Identificación oficial del representante legal vigente (credencial para votar o pasaporte o cédula profesional).
- d. Constancia de alta ante la Secretaría de Hacienda y Crédito Público (SHCP): formato R1 o Acuse electrónico con sello digital emitido por el Servicio de Administración Tributaria.

- e. En caso de modificaciones a la situación fiscal que haya realizado el Proveedor, formato R2 o Acuse electrónico con sello digital emitido por el Servicio de Administración Tributaria.
- f. Cédula de Identificación Fiscal o constancia del Registro Federal de Contribuyentes y la última modificación.
- g. Comprobante de domicilio fiscal con una antigüedad no mayor a dos meses (recibo telefónico, recibo de luz o agua).

Persona física

- a. Identificación oficial vigente (credencial para votar o pasaporte o cédula profesional).
- b. Constancia de alta ante la SHCP: formato R1 o Acuse electrónico con sello digital emitido por el Servicio de Administración Tributaria.
- c. En caso de modificaciones a la situación fiscal que haya realizado el Proveedor, formato R2 o Acuse electrónico con sello digital emitido por el Servicio de Administración Tributaria.
- d. Cédula de Identificación Fiscal o constancia del Registro Federal de Contribuyentes y la última modificación.
- e. Comprobante de domicilio fiscal con una antigüedad no mayor a dos meses (recibo telefónico, recibo de luz o agua).

C. Opinión de cumplimiento de OBLIGACIONES FISCALES

En cumplimiento a la regla 2.1.31. de la Resolución Miscelánea Fiscal para 2017, publicada en el Diario Oficial de la Federación el 23 de diciembre de 2016, para los efectos del artículo 32-D, primero, segundo, tercero, cuarto y último párrafos del Código Fiscal de la Federación, para contrataciones por adquisición de bienes, arrendamientos, prestación de servicios u obra pública, con cargo total o parcial a fondos federales, cuyo monto exceda de \$300,000.00 sin incluir el IVA, el LICITANTE deberá obtener “la opinión de cumplimiento de sus obligaciones fiscales”, en sentido positivo, vigente, mediante solicitud de opinión realizada en el portal de Internet del SAT conforme al Procedimiento que debe observarse para contrataciones con la Federación y entidades federativas de la referida Resolución y entregarla en las oficinas de la Subdirección de Adquisiciones de la Dirección de Recursos Materiales y Servicios ubicadas en el sexto piso del Edificio Zafiro II, en Periférico Sur No. 4124, Colonia Jardines del Pedregal, Delegación Álvaro Obregón, Código Postal 01900, Ciudad de México, o bien, podrán enviarlo en archivo electrónico a los correos: atencion.proveedores@ine.mx y elizabeth.albarran@ine.mx

D. Opinión de cumplimiento de obligaciones fiscales en materia de SEGURIDAD SOCIAL en sentido positivo

En cumplimiento al Acuerdo ACDO.SA1.HCT.101214/281.P.DIR y su Anexo Único, publicado en el Diario Oficial de la Federación el 27 de febrero de 2015, y en términos de las Reglas Primera, Segunda y Tercera, para la obtención de la opinión de cumplimiento de obligaciones fiscales en materia de seguridad social, el cual establece que en términos del 32-D del Código Fiscal de la Federación para contrataciones por adquisición de bienes, arrendamientos, prestación de servicios u obra pública, con cargo total o parcial a fondos federales, cuyo monto exceda de \$300,000.00 sin incluir el IVA, la Administración Pública Federal deberá cerciorarse de que los particulares con quienes vaya a celebrar contratos y de los que éstos últimos subcontraten, se encuentran al corriente en sus obligaciones en materia de seguridad social, para ello, los particulares podrán obtener del Instituto Mexicano del Seguro Social una opinión de cumplimiento de obligaciones fiscales en materia de seguridad social, de conformidad con el procedimiento establecido en la Regla Quinta del citado Acuerdo, con vigencia no mayor a 30 días naturales contados a partir del día de su emisión. La opinión en sentido positivo será entregada en las oficinas de la Subdirección de Adquisiciones de la Dirección de Recursos Materiales y Servicios ubicadas en el sexto piso del Edificio Zafiro II, en Periférico Sur No. 4124, Colonia Jardines del Pedregal, Delegación Álvaro Obregón, Código Postal 01900, Ciudad de México, o bien, podrán enviarlo en archivo electrónico a los correos: atencion.proveedores@ine.mx y elizabeth.albarran@ine.mx

7.2. Posterior a la firma del contrato, para personas físicas y morales

Garantía de cumplimiento del contrato:

Con fundamento en la fracción II artículo 57 del REGLAMENTO, 123 de las POBALINES, el PROVEEDOR deberá presentar la garantía de cumplimiento del contrato dentro de los 10 (diez) días naturales siguientes a la firma del contrato por el equivalente al 15% (quince por ciento) del monto total del contrato, sin incluir el IVA.

La garantía de cumplimiento del contrato deberá ser en **pesos mexicanos** a nombre del Instituto Nacional Electoral y deberá estar vigente hasta la conclusión de las obligaciones establecidas en el contrato a plena satisfacción del INSTITUTO.

El PROVEEDOR deberá presentar la garantía mediante póliza de fianza otorgada por institución autorizada por la SHCP (**Anexo 8**).

El criterio con respecto a las obligaciones que se garantizan será divisible; es decir, que en caso de incumplimiento del contrato que motive la rescisión del mismo, la garantía se aplicará sobre el monto de los bienes no entregados.

8. PENAS CONVENCIONALES

De conformidad con el artículo 62 del Reglamento del Instituto Federal Electoral en Materia de Adquisiciones, Arrendamientos de Bienes Muebles y Servicios y del artículo 145 de las Políticas, Bases y Lineamientos en Materia de Adquisiciones, Arrendamientos de Bienes Muebles y Servicios del Instituto Federal Electoral (POBALINES), “**El Instituto**” deberá pactar penas convencionales a cargo de “**El Proveedor**” por el atraso en el cumplimiento de las fechas pactadas de entrega, las que no podrán exceder del monto de la garantía de cumplimiento del contrato, y serán determinadas en función de los bienes no entregados oportunamente.

Dicha pena convencional será por el equivalente al **1% (uno por ciento)** por cada día natural de atraso en el plazo establecido para la entrega de los muebles, calculado sobre el monto de los bienes no entregados oportunamente.

El límite máximo de penas convencionales que podrá aplicarse al PROVEEDOR, será hasta por el monto de la garantía de cumplimiento del contrato, después de lo cual el INSTITUTO podrá iniciar el procedimiento de rescisión del contrato.

El administrador del contrato notificará por escrito al PROVEEDOR el atraso en el cumplimiento de las obligaciones objeto del contrato, así como el monto que se obliga a cubrir por concepto de pena convencional, el cual deberá ser cubierto dentro de los 5 (cinco) días hábiles posteriores a aquél en que se le haya requerido.

El PROVEEDOR realizará en su caso, el pago por concepto de penas convencionales, mediante cheque certificado, en la Caja General de la Dirección Ejecutiva de Administración del INSTITUTO, ubicada en Periférico Sur número 4124, primer piso, Colonia Jardines del Pedregal, Delegación Álvaro Obregón, Código Postal 01900, Ciudad de México, o bien mediante transferencia electrónica a la cuenta que el INSTITUTO le proporcione con la notificación correspondiente.

El pago de los bienes quedará condicionado, proporcionalmente, al pago que el PROVEEDOR deba efectuar por concepto de penas convencionales por atraso, en el entendido de que si el contrato es rescindido, no procederá el cobro de dichas penas ni la contabilización de las mismas al hacer efectiva la garantía de cumplimiento.

9. DEDUCCIONES

Para el presente procedimiento no aplicarán deducciones.

10. PRÓRROGAS

Para el presente procedimiento no se otorgarán prórrogas.

11. TERMINACIÓN ANTICIPADA DEL CONTRATO

En términos del artículo 65 del REGLAMENTO y los artículos 147 y 148 de las POBALINES, el INSTITUTO podrá dar por terminado anticipadamente un contrato en los siguientes supuestos:

- I. Por caso fortuito o fuerza mayor;
- II. Cuando por causas justificadas se extinga la necesidad de requerir los servicios originalmente contratados;
 - a. Cuando se determine la nulidad de los actos que dieron origen al contrato, con motivo de la resolución de una inconformidad o intervención de oficio emitida por el Órgano Interno Control, y
 - b. Cuando el administrador del contrato justifique mediante dictamen que la continuidad del contrato contraviene los intereses del INSTITUTO.

En éstos supuestos el INSTITUTO reembolsará, previa solicitud por escrito, al PROVEEDOR los gastos no recuperables en que haya incurrido, siempre que éstos sean razonables, estén debidamente comprobados y se relacionen directamente con el contrato correspondiente.

Lo señalado en el párrafo anterior quedará sujeto a lo previsto en el artículo 149 y 150 de las POBALINES.

12. RESCISIÓN DEL CONTRATO

El INSTITUTO podrá en cualquier momento rescindir administrativamente el contrato que se formalice, en caso de que el PROVEEDOR incumpla con cualquiera de las obligaciones establecidas en el contrato, así como si incurre en alguno de los siguientes supuestos:

- a) Si deja de sostener el precio establecido en su oferta económica;
- b) Si durante la vigencia del contrato, el INSTITUTO corrobora que el PROVEEDOR ha proporcionado información falsa, relacionada con su documentación legal y/o sus ofertas técnica y económica; o
- c) Si el monto calculado de la pena convencional excede el monto de la garantía de cumplimiento.

Según se establece en el artículo 155 de las POBALINES, el administrador del contrato, será el responsable de informar por escrito a la Dirección de Recursos Materiales y Servicios, y anexar al mismo los documentos probatorios, del incumplimiento en que incurran los PROVEEDORES, con el propósito de contar con la opinión de la Dirección Jurídica e iniciar, con la documentación antes citada, el procedimiento de rescisión.

La Dirección de Recursos Materiales y Servicios procederá a notificar al PROVEEDOR la rescisión del contrato y se llevará a cabo mediante el procedimiento que se señala en el artículo 64 del REGLAMENTO.

De conformidad con lo señalado en el artículo 152 de las POBALINES, concluido el procedimiento de rescisión de un contrato se formulará y notificará el finiquito correspondiente, dentro de los 20 (veinte) días naturales siguientes a la fecha en que se notifique la rescisión, lo anterior sin perjuicio de lo dispuesto en la fracción III del artículo 79 del REGLAMENTO.

13. MODIFICACIONES AL CONTRATO Y CANTIDADES ADICIONALES QUE PODRÁN CONTRATARSE

De conformidad con el artículo 61 del REGLAMENTO, las áreas requirentes podrán, dentro de su presupuesto aprobado y disponible, bajo su responsabilidad y por razones fundadas y explícitas, solicitar a la Dirección de Recursos Materiales y Servicios el incremento del monto del contrato o de la cantidad de servicios solicitados mediante modificaciones a sus contratos vigentes, siempre que las modificaciones no rebasen, en conjunto, el 20% (veinte por ciento) del monto o cantidad de los conceptos o volúmenes establecidos originalmente y el precio de los bienes, arrendamientos o servicios, sea igual al pactado originalmente.

En acatamiento a lo previsto en el artículo 157 de las POBALINES, cuando se convenga un incremento en la cantidad de servicios y/o bienes se solicitará al PROVEEDOR la entrega de la modificación respectiva de la garantía de cumplimiento por dicho incremento, lo cual deberá estipularse en el Convenio Modificadorio respectivo, así como la fecha de entrega para las cantidades adicionales. Dicha modificación de la garantía se entregará conforme se señala en el artículo 160 de las POBALINES.

De conformidad con el artículo 61 cuarto párrafo del REGLAMENTO, cualquier modificación al contrato deberá formalizarse por escrito por las partes, mediante la suscripción de convenios modificadorios los cuales serán suscritos por el servidor público que lo haya hecho en el contrato o quien lo sustituya o esté facultado para ello, y deberá contar con la revisión y validación de la Dirección Jurídica del INSTITUTO.

De acuerdo a lo señalado en el artículo 61 quinto párrafo del REGLAMENTO, el INSTITUTO se abstendrá de hacer modificaciones que se refieran a precios, anticipos, pagos progresivos, especificaciones y, en general, cualquier cambio que implique otorgar condiciones más ventajosas a un PROVEEDOR, comparadas con las establecidas originalmente.

14. CAUSAS PARA DESECHAR LAS PROPOSICIONES; DECLARACIÓN DE LICITACIÓN DESIERTA Y CANCELACIÓN DE LICITACIÓN

14.1. Causas para desechar las proposiciones.

En cumplimiento al artículo 36 fracción XV del REGLAMENTO y el artículo 56 fracción IV de las POBALINES, se podrá desechar la proposición de un LICITANTE en los siguientes supuestos:

- 1) Por no cumplir con cualquiera de los requisitos establecidos en esta convocatoria, su anexos y los que deriven de la(s) Junta(s) de Aclaraciones, que afecte la solvencia de la proposición, considerando lo establecido en el penúltimo y último párrafo del artículo 43 del REGLAMENTO.
- 2) Si se comprueba que el LICITANTE se encuentra en alguno de los supuestos de los artículos 59 y 79 del REGLAMENTO o de la fracción XX del artículo 49 fracción IX de la Ley General de Responsabilidades Administrativas.
- 3) Si se comprueba que algún LICITANTE ha acordado con otro u otros elevar el costo de los bienes, arrendamientos o servicios solicitados o cualquier otro acuerdo que tenga como fin obtener una ventaja sobre los demás LICITANTES.
- 4) Cuando la proposición no esté firmada autógrafamente por la persona facultada para ello al menos en la última hoja de cada uno de los documentos que forman parte de la misma.
- 5) Cuando la proposición no se presente foliada.
- 6) Cuando los precios ofertados se consideren no aceptables o no convenientes, de acuerdo a lo señalado en el artículo 2 fracciones XL y XLI del REGLAMENTO.

- 7) Cuando el objeto social de la empresa licitante no se relacione con el objeto de la presente contratación.
- 8) Por señalar condiciones de pago distintas a las establecidas en la convocatoria.
- 9) Por no presentar el mueble muestra durante el Acto de Presentación y Apertura de Propositiones.

Las proposiciones desechadas durante el presente procedimiento de contratación, podrán ser devueltas a los LICITANTES que lo soliciten, una vez transcurridos 60 (sesenta) días naturales contados a partir de la fecha en que se dé a conocer el fallo respectivo, salvo que exista alguna inconformidad en trámite, en cuyo caso las proposiciones deberán conservarse hasta la total conclusión de la inconformidad e instancias subsecuentes, agotados dichos términos el INSTITUTO podrá proceder a su devolución o destrucción.

14.2. Declaración de procedimiento desierto.

En términos de lo dispuesto por el artículo 47 del REGLAMENTO y el artículo 86 de las POBALINES, la convocante podrá declarar desierta la presente licitación, por las siguientes razones:

- 1) Cuando no se cuente con proposiciones susceptibles de analizarse técnicamente.
- 2) Cuando la totalidad de las proposiciones presentadas no cubran los requisitos solicitados en la convocatoria, sus anexos, o las modificaciones que deriven con motivo de las aclaraciones a la misma.
- 3) Los precios no sean aceptables o no convenientes, en términos de lo señalado en los artículos 44 fracción II y 47 del REGLAMENTO.

En caso de que se declare desierta la licitación se señalará en el Fallo las razones que lo motivaron y se estará a lo dispuesto en el artículo 47 del REGLAMENTO.

14.3. Cancelación del procedimiento de licitación.

En términos del penúltimo párrafo del artículo 47 del REGLAMENTO, el INSTITUTO podrá cancelar la presente licitación o conceptos incluidos, cuando se presente:

- 1) Caso fortuito o fuerza mayor,
- 2) Existan circunstancias justificadas que extingan la necesidad para adquirir los bienes, arrendamientos o servicios, o
- 3) Que de continuarse con el procedimiento se pudiera ocasionar un daño o perjuicio al propio INSTITUTO.

15. INFRACCIONES Y SANCIONES

Se estará a lo dispuesto por el Título Sexto del REGLAMENTO.

16. INCONFORMIDADES

Se sujetará a lo dispuesto en el Título Séptimo, Capítulo Primero del REGLAMENTO.

Las inconformidades podrán presentarse en el Órgano Interno de Control del Instituto Nacional Electoral, ubicada en Periférico Sur No. 4124, Edificio Zafiro II, tercer piso, Colonia Jardines del Pedregal, Delegación Álvaro Obregón, C.P. 01900, Ciudad de México.

17. SOLICITUD DE INFORMACIÓN

El LICITANTE se compromete a proporcionar los datos e informes relacionados con la entrega de los bienes solicitados, así como los referidos al desarrollo y ejecución de los mismos, que en su caso, le requiera el Órgano Interno Control del INSTITUTO en el ámbito de sus atribuciones y en apego a lo previsto en el artículo 70 del REGLAMENTO.

18. NO NEGOCIABILIDAD DE LAS CONDICIONES CONTENIDAS EN ESTA CONVOCATORIA Y EN LAS PROPOSICIONES

De conformidad con el párrafo séptimo del artículo 31 del REGLAMENTO, ninguna de las condiciones contenidas en la presente convocatoria, así como en las proposiciones presentadas por el LICITANTE, podrán ser negociadas.

Lic. Alma Olivia Campos Aquino

Jefa del Departamento de Licitaciones
y Control y Seguimiento de Proveedores

ANEXO 1

Especificaciones Técnicas

1. Descripción del objeto de la contratación.

Fortalecer el posicionamiento del Instituto Nacional Electoral (INE) ante la ciudadanía a través del mejoramiento de los Módulos de Atención Ciudadana con el Modelo Institucional aprobado por la Junta General Ejecutiva.

Adquisición de 589 bienes que incluye el suministro de mobiliario para 462 Módulos de Atención Ciudadana de tipo fijo:

- a) Fabricación de mobiliario en forma y medidas según diseño propio.
- b) Entrega en el almacén general del Instituto Nacional Electoral (INE).

2. Descripción detallada de la contratación.

MUEBLE DE SEGURIDAD PARA RESGUARDO DE DOCUMENTOS

ESPECIFICACIONES GENERALES	ESPECIFICACIONES MÍNIMAS Y MEDIDAS APROXIMADAS
<p>Gabinete metálico para resguardo de credenciales, formatos de inscripción al Padrón de Electores y/o documentación electoral.</p> <p>Dimensiones generales del mueble 120 centímetros de alto por 45.6 centímetros de largo y 50 centímetros de ancho (sin contar las jaladeras frontales).</p> <p>Construido ya sea con piezas de lámina de acero formando paneles, charolas, perfiles de refuerzo y cajones, o por medio de armazón interno en perfil metálico con forro exterior a base de paneles metálicos de lámina.</p> <p>Las piezas unidas entre sí a base de cordones de soldadura de microalambre.</p> <p>Cuerpo del mueble acabado a base de pintura electrostática de color igualado al Pantone Cool Gray 3C, los cajones en acabado a base de pintura electrostática de color igualado al Pantone Bridge 228 PC.</p>	<p>El licitante podrá construir el gabinete de dos maneras:</p> <p>a) Gabinete metálico con cajones, construido en lámina de acero, calibre 18, a base de paredes y tapas metálicas, con perfiles interiores de refuerzo en lámina de acero calibre 18, piezas unidas a base de soldadura de microalambre, dobleces de lámina y puntos de soldadura eléctrica.</p> <p>El gabinete se forma a base de dos paredes exteriores laterales, cada una formada por una charola en lámina de acero, con cejas y dobleces perimetrales para darle estructura, cada charola lleva dos refuerzos estructurales a todo lo largo, utilizando perfil metálico en lámina de acero, con cejas para soldar la charola y dobleces para formar el perfil; una pared posterior en lámina de acero, con cejas en los extremos superior e inferior para darle estructura; con una tapa superior con cejas y dobleces en los extremos frontal y posterior para darle estructura; con una tapa inferior con cejas y dobleces en los extremos frontal y posterior para darle estructura, la tapa lleva soldada por la cara inferior cuatro piezas de placa metálica de acero de 1/4 de pulgada de espesor, para fijar ruedas de hule; la cara frontal del gabinete con una tapa, en la parte inferior, y tres piezas frontales que funcionan como separación entre los cajones, todas en lámina de acero calibre 18, con cejas y dobleces para permitir su fijación a las charolas laterales y dar refuerzo estructural.</p> <p>b) Gabinete metálico construido en lámina de acero, calibre 18, con estructura interna en tubo cuadrado de acero, calibre 18, 1 1/2 pulgada de sección, piezas unidas a base de soldadura de microalambre, dobleces de lámina y puntos de soldadura eléctrica.</p>

Con 4 ruedas de plástico con freno integrado.



La imagen se presenta únicamente como referencia de los bienes solicitados por el Instituto Nacional Electoral.

Con dos cajones para guarda de credenciales. Cada cajón con tres divisiones interiores y separadores internos.

El gabinete se forma a base de dos paredes exteriores laterales, a manera de patas, construidas con marcos de tubo de acero, con forro en lámina de acero. Cada pata lleva soldada en su cara inferior, pieza de placa metálica de 1/4 de pulgada de espesor, con dimensiones de 10 por 10 centímetros, para fijar ruedas de hule.

Se complementa con un cuerpo central, construido a base de estructura en tubo de acero, con tapas a base de charolas en las caras frontal, superior, posterior e inferior, a base de una sola pieza de lámina de acero doblada.

La estructura interna del cuerpo central en tubo de acero, con travesaños frontales y laterales para recibir cajones y correderas.

Las piezas de tubo unidas entre sí por medio de soldadura de microalambre.

Todo el cuerpo del gabinete con acabado en pintura electrostática de color igualado al Pantone Cool Gray 3C.

El mueble lleva soldadas en su cara inferior, piezas de placa metálica de 1/4 de pulgada de espesor, para recibir rodajas de uso rudo, en plástico fenólico, de 8 centímetros de diámetro, capacidad de carga de 300 libras, con freno integrado, que permita bloquear el movimiento de las ruedas. 4 ruedas en total.

Para las dimensiones de las ruedas se admite una tolerancia de +/- 10 por ciento.

El gabinete lleva soldadas en la parte interior, placas metálicas a manera de contrapeso para dar estabilidad y evitar el volteo frontal del mueble al abrir los cajones. Deberán incluirse tantas placas como sean necesarias para compensar 60 kilogramos de carga al estar los cajones abiertos, garantizando la estabilidad del mueble. Las placas deberán distribuirse de manera equitativa en las caras inferior y posterior del mueble.

Con dos cajones para credenciales, construidos en lámina de acero calibre 18, el frente del cajón con jaladera integrada, formada a base de dobleces en el lienzo de la lámina metálica.

Cada cajón con dos correderas metálicas, de extensión, embalinadas, para soportar hasta 60 kilogramos. Las correderas deberán ajustarse para permitir abrir el cajón a todo su largo.

<p>Los cajones con correderas embaladas de extensión completa.</p>	<p>Dimensiones exteriores generales del cajón, 10 centímetros de altura por 37.5 centímetros de frente y 42 centímetros de profundidad (se acepta una tolerancia de +/-2 centímetros en dimensiones de cajón). Acabado en pintura electrostática de color igualado al Pantone Bridge 228 PC.</p> <p>Con dos paredes divisorias interiores a todo lo largo del cajón, para formar tres compartimientos para credenciales. Las paredes de los cajones con ranuras verticales colocadas a cada 3 centímetros, a todo lo largo, para permitir modificar la ubicación de los separadores de PVC espumado laminado. Los separadores a base de piezas de PVC espumado laminado, tipo o similar a <i>Trovicel</i> o <i>Sintra</i> de mínimo 2 milímetros de espesor, con cantos asentados. 10 separadores por cajón.</p> <p>El frente del cajón con pieza troquelada en la lámina, formando dos cejas, para permitir la colocación de tarjeta de identificación y pieza de acrílico transparente de 2 milímetros de espesor, dimensiones generales 4 cm de alto por 8 centímetros de largo. La pieza troquelada fija al frente del cajón por medio de puntos de soldadura.</p>
<p>Con dos cajones para guarda de formatos de inscripción al Padrón de Electores y/o documentación electoral.</p>	<p>Con dos cajones para formatos de inscripción al Padrón de Electores y/o documentación electoral, contruidos en lámina de acero calibre 18, el frente del cajón con jaladera integrada, formada a base de dobleces en la lámina metálica. Dimensiones exteriores generales del cajón, 26 centímetros de altura por 37.5 centímetros de frente y 42 centímetros de profundidad (se acepta una tolerancia de +/-2 centímetros de tolerancia en dimensiones de cajón). Acabado en pintura electrostática de color igualado al Pantone Bridge 228 PC.</p>
<p>Cada cajón con sistema de corredera interna y separadores internos.</p>	<p>El frente del cajón con pieza troquelada en la lámina, formando dos cejas, para permitir la colocación de tarjeta de identificación y pieza de acrílico transparente de 2 milímetros de espesor, dimensiones generales 4 cm de alto por 8 centímetros de largo. La pieza troquelada fija al frente del cajón por medio de puntos de soldadura.</p> <p>El interior del cajón con paredes laterales internas, para formar un espacio sin remetimientos, que permita el correcto acomodo de los folders porta documentos.</p> <p>Cada cajón con dos correderas metálicas, de extensión completa, embaladas, para soportar hasta 60 kilogramos. Las correderas deberán ajustarse para permitir abrir el cajón a todo su largo.</p> <p>El cajón con cejas en los bordes superiores de las paredes frontal y trasera del cajón, para permitir colocar folders separadores de documentos. Cada cajón con 10 folders tamaño oficio para documentos.</p>

Con dos jaladeras comerciales, en acero inoxidable. Atornilladas a la cara frontal del mueble.



La imagen se presenta únicamente como referencia de los bienes solicitados por el Instituto Nacional Electoral.

Cada cajón con cerradura con llave y copia



La imagen se presenta únicamente como referencia de los bienes solicitados por el Instituto Nacional Electoral.

Jaladeras comerciales, en acero inoxidable, con acabado cepillado. Dimensiones generales 1.2 centímetros de diámetro, mínimo 28 y máximo 35 centímetros de largo.

Con tornillos para fijar las jaladeras a la cara frontal del mueble.

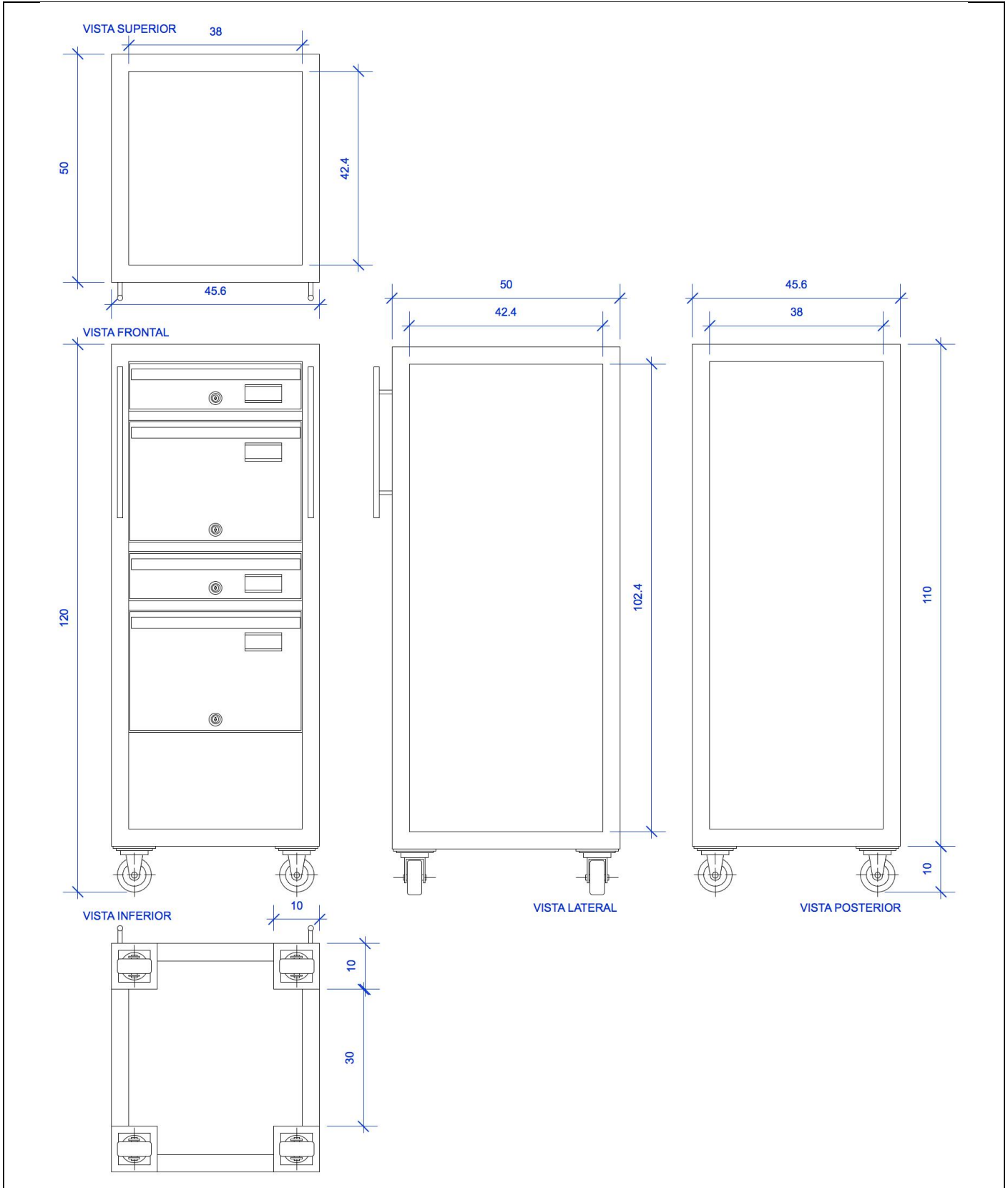
Los tornillos para fijar las jaladeras con aplicación de pegamento epóxico tipo o similar a *Loctite*.

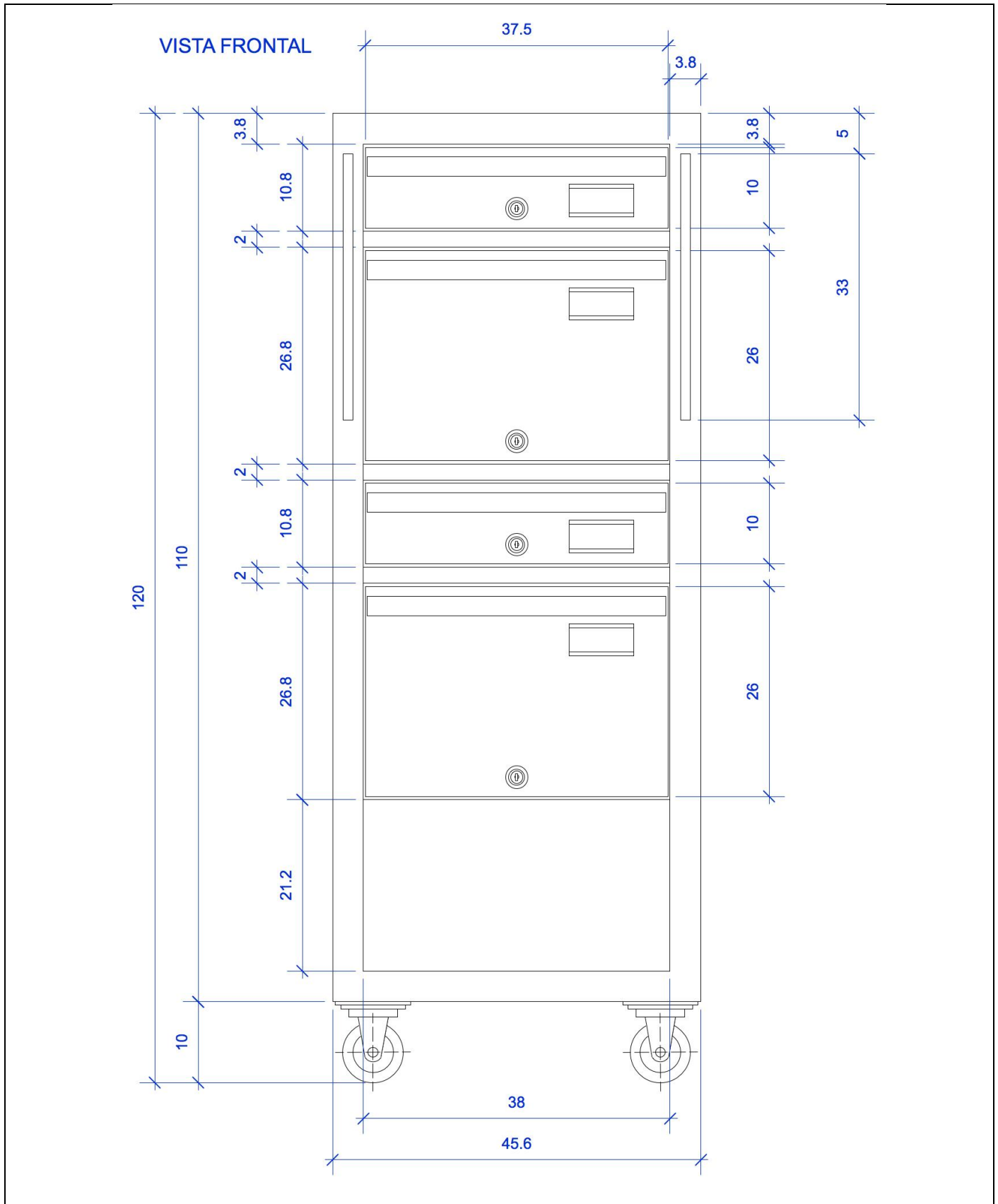
Para las dimensiones de las jaladeras se admite una tolerancia de +/- 10 por ciento.

Los cajones con sistema de cerradura con paleta para fijación de los cajones, tipo o similar a Sistema Medeco 3 de ASSA ABLOY, a base de paleta en barra plana de acero, con acabado matizado zinc/níquel y cerradura de cilindro de una pieza, maquinada en bronce, con cuerpo de 3/4 de pulgada de diámetro, acabado matizado cromo.

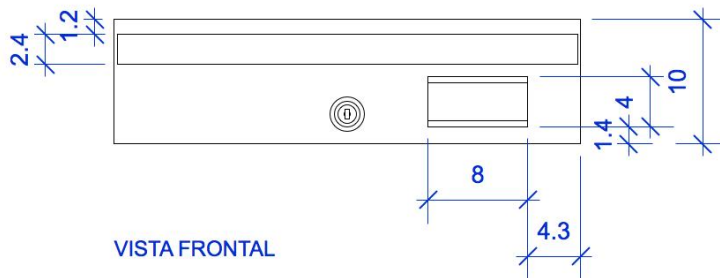
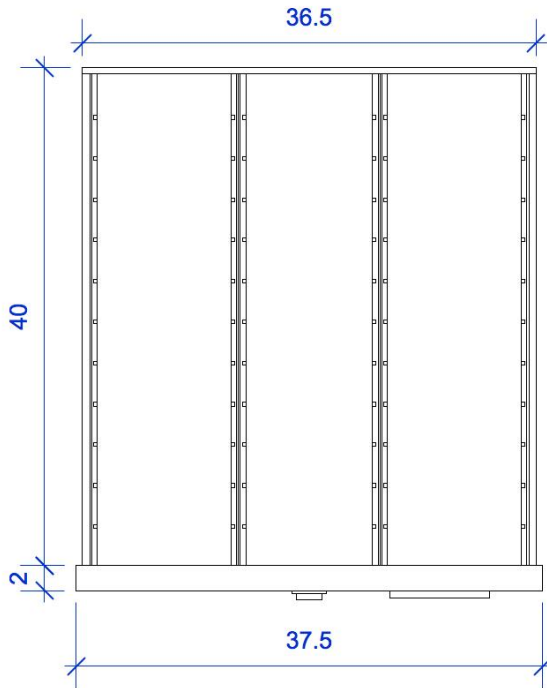
Cada cajón con juego de llave y copia, no duplicables, compatibles a Medeco 3.



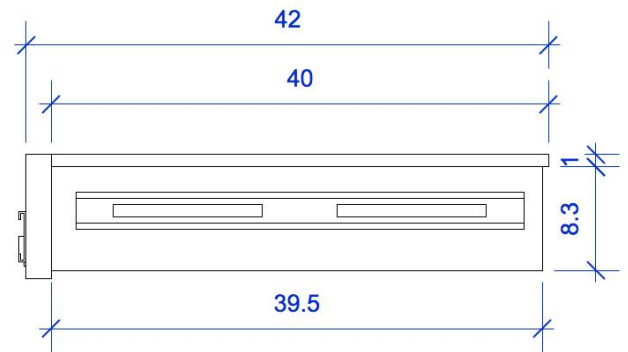




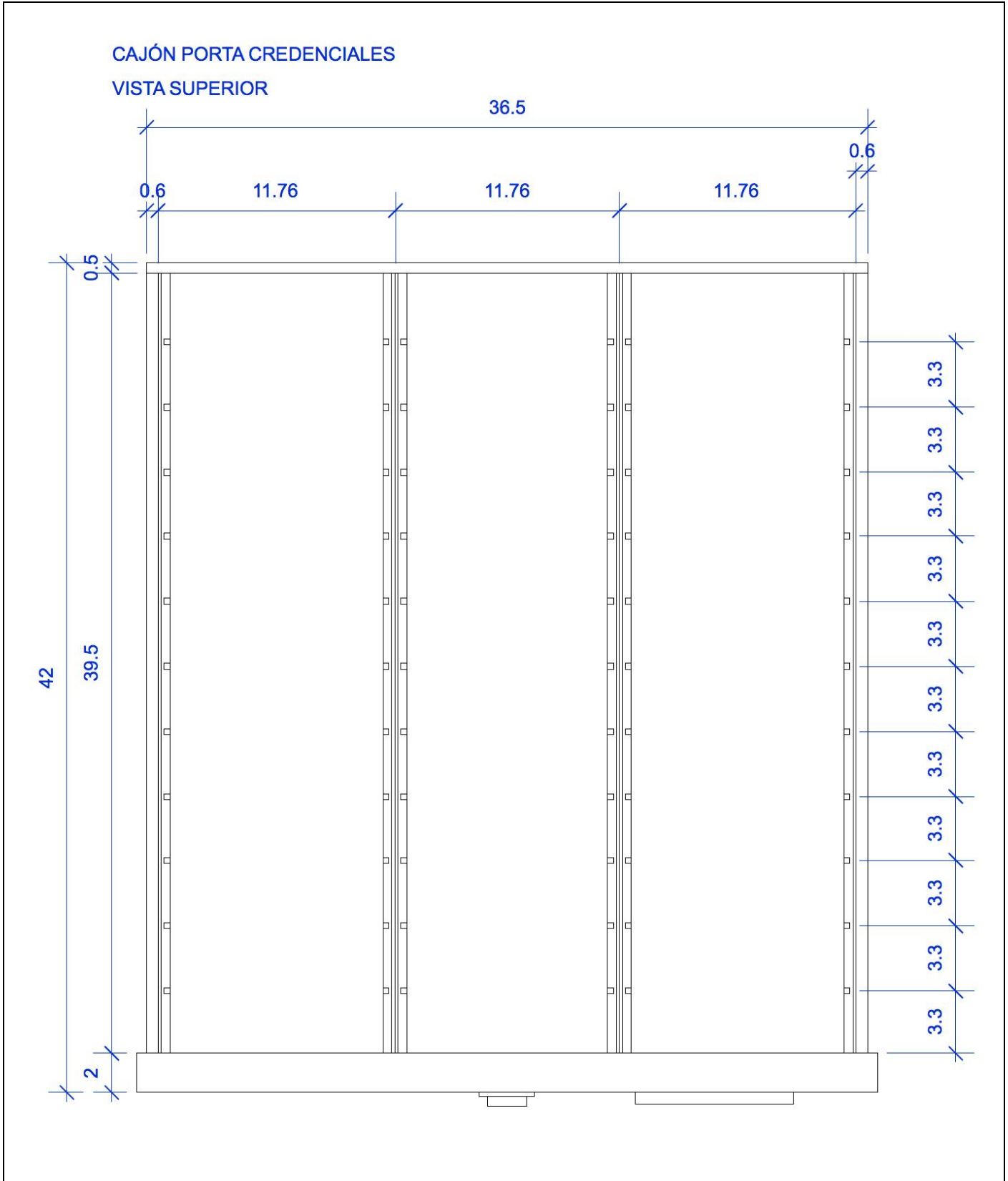
CAJÓN PORTA CREDENCIALES
VISTA SUPERIOR

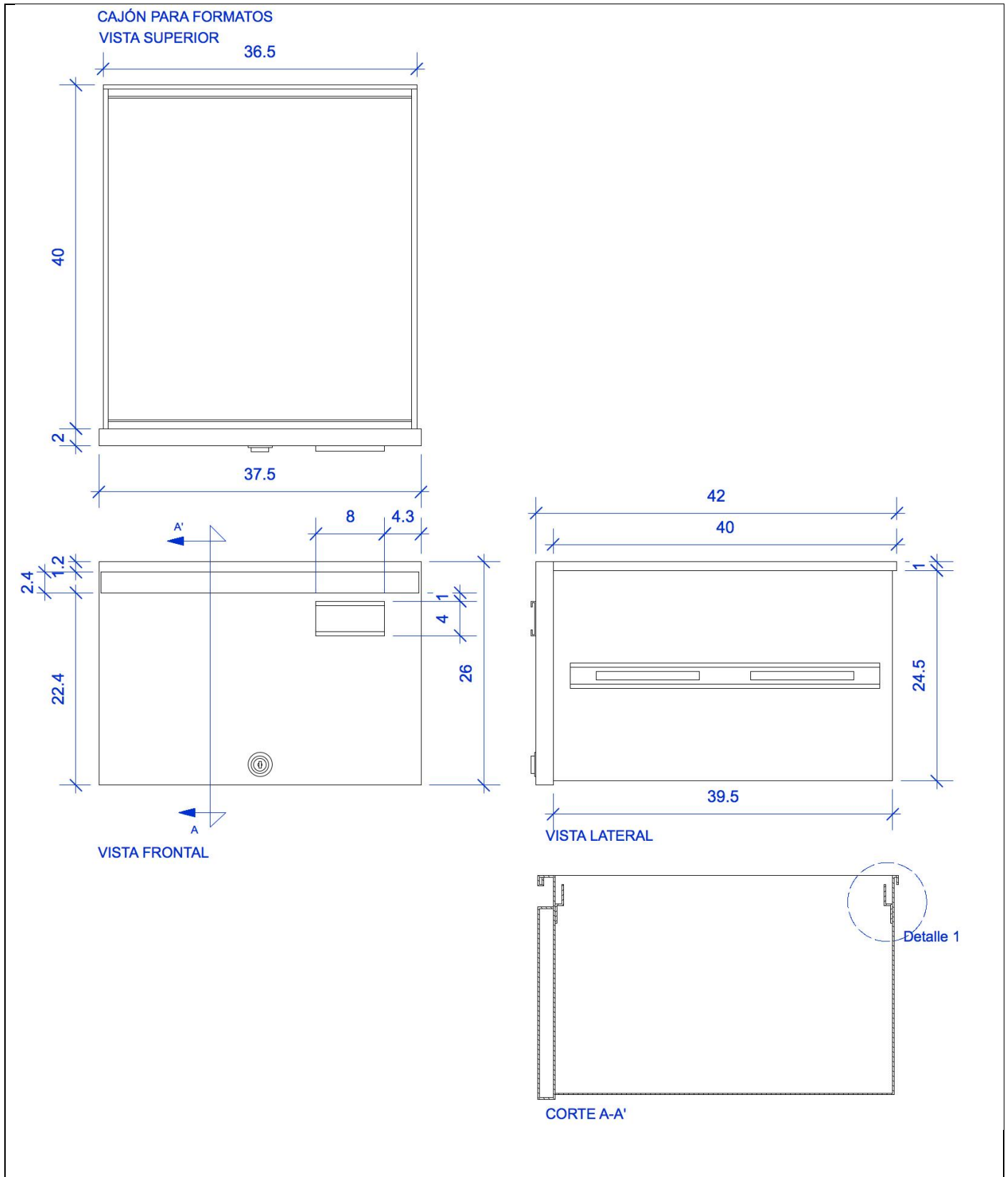


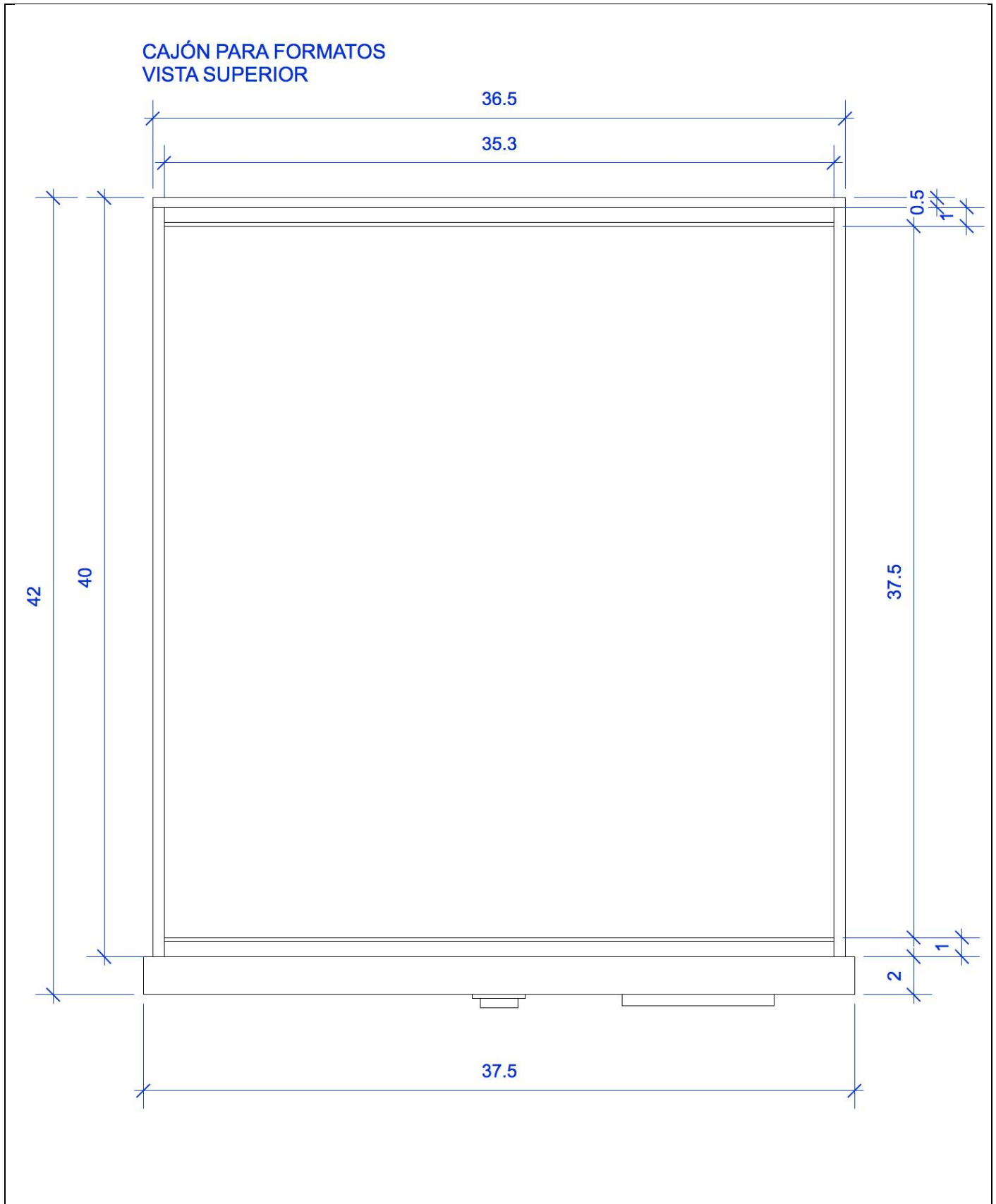
VISTA FRONTAL



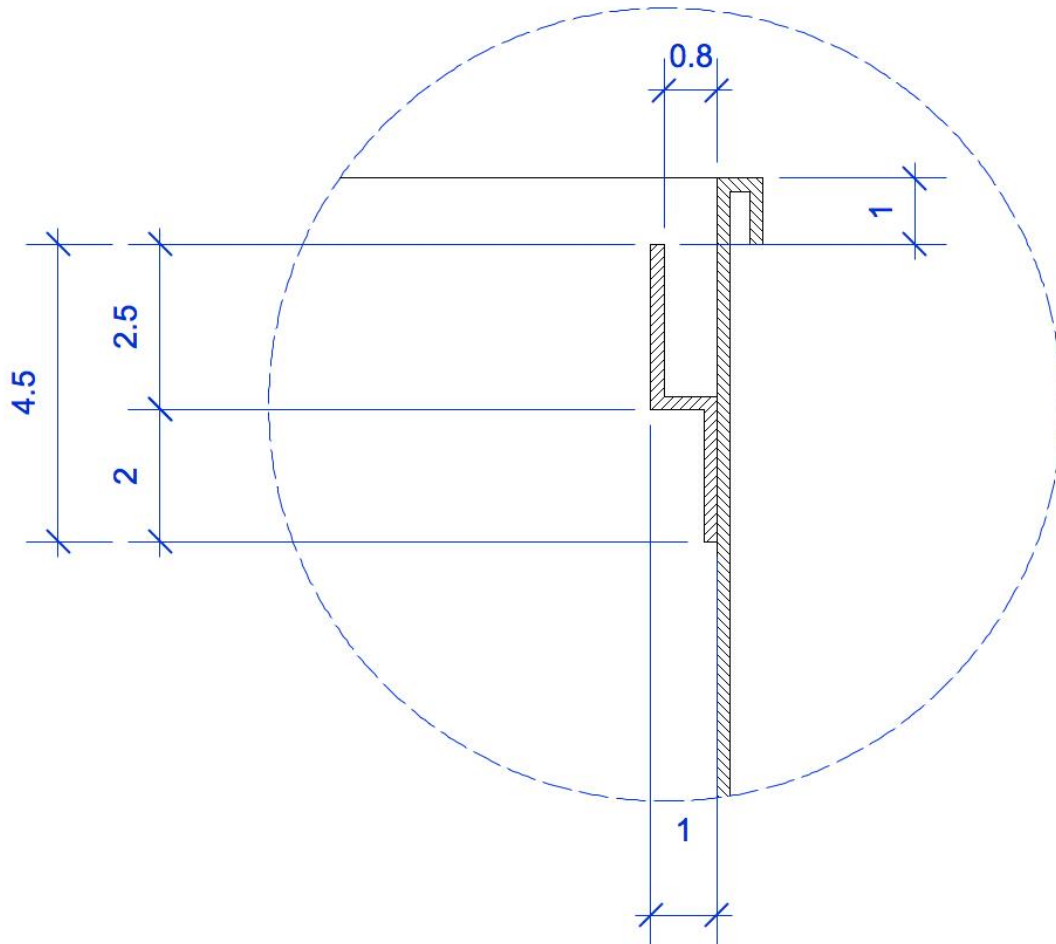
VISTA LATERAL







CAJÓN PARA FORMATOS
DETALLE 1
CEJA PARA SOPORTE DE CAJÓN AUXILIAR
PARA CREDENCIALES



2.1 Entrega de equipo muestra

El LICITANTE deberá entregar un mueble muestra (equipo nuevo) durante el acto de presentación y apertura de proposiciones, debidamente etiquetado indicando el nombre del LICITANTE y número de licitación.

Lo anterior, con el fin de cotejar que las medidas, materiales y características técnicas del mueble de seguridad cumple con las especificaciones técnicas del presente anexo. Asimismo, se verificará que el mueble muestra entregado por el LICITANTE corresponda a los bienes que entregue en el almacén en caso de resultar adjudicado.

La muestra presentada por el LICITANTE que resulte adjudicado, formará parte de los bienes entregados.

Será motivo de desechamiento de la proposición el no entregar el mueble muestra en el acto señalado o bien si el mueble muestra, no cumple con las especificaciones técnicas señaladas en el presente anexo técnico.

2.1.1 Devolución del equipo muestra.

Los muebles muestra quedarán bajo resguardo del INSTITUTO y el LICITANTE podrá pasar a recogerlo 30 días naturales posteriores a la notificación del fallo de la licitación, en Boulevard Adolfo López Mateos #239, segundo piso, colonia los Alpes, delegación Álvaro Obregón, código postal 01010, en Ciudad de México.

2.2 Garantía de los bienes

El proveedor deberá otorgar como mínimo 18 (dieciocho) meses de garantía, por defectos y vicios ocultos, sobre los bienes adquiridos, dicha garantía se expedirá a nombre del Instituto Nacional Electoral.

El documento de garantía lo entregará el Proveedor junto con los bienes y deberá señalar el procedimiento para hacerla válida, considerando que el reemplazo o sustitución por defectos o vicios ocultos serán en un tiempo no mayor a 10 (diez) días naturales a partir de la notificación al Proveedor, la cual se deberá realizar por escrito vía correo electrónico.

En caso de aplicación de la garantía, una vez notificado el PROVEEDOR será responsable del retiro, traslado y seguimiento de la reparación o sustitución.

ANEXO 2

Acreditación de existencia legal y personalidad jurídica del LICITANTE

[_____(nombre)_____], manifiesto **bajo protesta de decir verdad**, que los datos aquí asentados, son ciertos y han sido debidamente verificados, así como que cuento con facultades suficientes para suscribir la propuesta en la presente licitación, a nombre y representación de:[_____(persona física o moral)_____].

Licitación Pública Nacional, No.: _____

Registro Federal de Contribuyentes:

Domicilio:

Calle y número:

Colonia:

Delegación o Municipio:

Código Postal:

Entidad federativa:

Teléfonos:

Fax:

Correo electrónico:

No. de la escritura pública en la que consta su acta constitutiva:

Fecha:

Nombre, número y lugar del Notario Público ante el cual se dio fe de la misma:

Relación de accionistas.-

Apellido Paterno:

Apellido Materno:

Nombre(s)

Descripción del objeto social: **(Deberá ser congruente con el objeto de la presente contratación)**

Reformas al acta constitutiva:

Estratificación:

Nombre del apoderado o representante:

Datos del documento legal mediante el cual acredita su personalidad y facultades:

Escritura pública número:

Fecha:

Nombre, número y lugar del Notario Público ante el cual se otorgó:

(Lugar y fecha)

Protesto lo necesario

(Nombre y firma del representante legal)

Nota: El presente formato podrá ser reproducido por cada participante en el modo que estime conveniente, debiendo respetar su contenido, preferentemente, en el orden indicado.

ANEXO 3 “A”

Manifestación de no encontrarse en alguno de los supuestos establecidos en los artículos 59 y 79 del REGLAMENTO y 49 fracción IX de la Ley General de Responsabilidades Administrativas.

Ciudad de México, a ____ de _____ de 2017.

**C. DIRECTOR DE RECURSOS MATERIALES Y SERVICIOS
INSTITUTO NACIONAL ELECTORAL
P R E S E N T E.**

[Nombre del LICITANTE o en nombre de la empresa], manifiesto **bajo protesta de decir verdad**, que no participan en este procedimiento de Licitación Pública Nacional número [_____] para la adquisición de “[_____]” personas físicas o morales que se encuentren en alguno de los supuestos establecidos en el artículo 59 y 79 del Reglamento del Instituto Federal Electoral en Materia de Adquisiciones, Arrendamientos de Bienes Muebles y Servicios.

Asimismo, que no desempeñan empleo, cargo o comisión en el servicio público o, en su caso, que a pesar de desempeñarlo, con la formalización del contrato correspondiente no se actualiza un Conflicto de Interés de conformidad con lo señalado en el artículo 49 fracción IX de La Ley General de Responsabilidades Administrativas.

Protesto lo necesario
(Nombre y firma del representante legal)

ANEXO 3 “B”

Manifestación de estar al corriente en el pago de las obligaciones fiscales y en materia de seguridad social

Ciudad de México, a ____ de _____ de 2017.

**C. DIRECTOR DE RECURSOS MATERIALES Y SERVICIOS
INSTITUTO NACIONAL ELECTORAL
P R E S E N T E.**

Con fundamento en el artículo 36, fracción VIII del REGLAMENTO, [nombre del LICITANTE o en nombre de la empresa], manifiesto **bajo protesta de decir verdad**, que [nombre del LICITANTE o en nombre de la empresa], se encuentra al corriente en el pago de sus obligaciones fiscales y en materia de seguridad social, en términos de lo estipulado en el artículo 32-D del Código Fiscal de la Federación y, en su caso, de la Resolución Miscelánea Fiscal Vigente.

Protesto lo necesario
(Nombre y firma del representante legal)

ANEXO 4

Declaración de integridad

Ciudad de México, a ____ de _____ de 2017.

**C. DIRECTOR DE RECURSOS MATERIALES Y SERVICIOS
INSTITUTO NACIONAL ELECTORAL
P R E S E N T E.**

De conformidad con el artículo 36, fracción IX del Reglamento del Instituto Federal Electoral en materia de Adquisiciones, Arrendamientos de Bienes Muebles y Servicios, y artículos 2, 3 fracción I, 4 fracción VI y 8 de la Ley Federal Anticorrupción en Contrataciones Públicas, publicada en el Diario Oficial de la Federación el 11 de junio de 2012, manifiesto a usted, bajo protesta de decir verdad, que [____ nombre del LICITANTE o en nombre de la empresa ____], por sí misma o por interpósita persona, se abstendrá de adoptar conductas, para que los servidores públicos del INSTITUTO induzcan o alteren las evaluaciones de las proposiciones, el resultado del procedimiento, u otros aspectos que otorguen condiciones más ventajosas con relación a los demás participantes de la Licitación Pública Nacional número _____ para la “[_____]”.

(Lugar y fecha)

Protesto lo necesario

(Nombre y firma del representante legal)

ANEXO 5

Manifestación de ser de nacionalidad mexicana

Ciudad de México, a ____ de _____ de 2017.

**C. DIRECTOR DE RECURSOS MATERIALES Y SERVICIOS
INSTITUTO NACIONAL ELECTORAL
P R E S E N T E.**

Manifiesto bajo protesta de decir verdad que [nombre del LICITANTE o nombre de la empresa], es de nacionalidad mexicana.

Protesto lo necesario
(Nombre y firma del representante legal)

ANEXO 6

Estratificación de micro, pequeñas y medianas empresas

Ciudad de México, a ____ de _____ de 2017.

**C. DIRECTOR DE RECURSOS MATERIALES Y SERVICIOS
INSTITUTO NACIONAL ELECTORAL
P R E S E N T E.**

Declaro **bajo protesta de decir verdad**, que [__ nombre del LICITANTE o en nombre de la empresa __], pertenece al rango de [_____] empresa, de conformidad con la estratificación estipulada en el *Acuerdo por el que se establece la estratificación de las Micro, Pequeñas y Medianas Empresas*, publicado en el Diario Oficial el 30 de junio de 2009, misma que se presenta a continuación:

ESTRATIFICACIÓN				
Favor de indicar con una "X" en qué situación se encuentra su empresa.				
Tamaño	Sector	Rango de número de trabajadores	Rango de monto de ventas anuales (mdp)	Tope máximo combinado*
Micro	Todos	Hasta 10	Hasta \$4	4.6
				()
Pequeña	Comercio	Desde 11 hasta 30	Desde \$4.01 hasta \$100	93
				()
	Industria y Bienes	Desde 11 hasta 50	Desde \$4.01 hasta \$100	95
				()
Mediana	Comercio	Desde 31 hasta 100	Desde \$100.01 hasta \$250	235
				()
	Bienes	Desde 51 hasta 100	Desde \$100.01 hasta \$250	235
()				
Industria	Desde 51 hasta 250	Desde \$100.01 hasta \$250	250	
			()	

***Tope Máximo Combinado = (Trabajadores) X 10% + (Ventas Anuales) X 90%.**

El tamaño de la empresa se determinará a partir del puntaje obtenido conforme a la siguiente fórmula:
Puntaje de la empresa = (Número de Trabajadores) X 10% + (Monto de Ventas Anuales) X 90%, el cual debe ser igual o menor al Tope Máximo Combinado de su categoría.

Protesto lo necesario
(Nombre y firma del representante legal)

ANEXO 7

Oferta económica

Ciudad de México, a ____ de _____ de 2017

Partida	Descripción del bien	Cantidad (a)	Precio Unitario antes de IVA (b)	Importe Total antes de IVA (a x b)
1	Mueble de seguridad para resguardo de documentos	589		
			IVA	
			Total	

Precio unitario antes de IVA, con letra: _____

Notas:

Para efecto de evaluación económica se tomará en cuenta el precio unitario antes de IVA.
Se verificará que sea precio aceptable.

(Nombre y firma del Representante Legal)

ANEXO 8

Modelo de garantía de cumplimiento de contrato mediante póliza de fianza

Que es a favor del Instituto Nacional Electoral para garantizar por el proveedor [_____] el fiel y exacto cumplimiento de las obligaciones pactadas en el contrato “**de entrega de bienes**” No. INE/_____/2017, de fecha de firma [_____] por un monto total de \$_____ M.N. (_____) más I.V.A., relativo a la contratación de (bienes, arrendamiento de bienes muebles o servicios) de acuerdo con las especificaciones contenidas en el citado contrato derivadas de la Licitación Pública Nacional **No.**_____.

La compañía afianzadora expresamente declara: **a)** Que la fianza se otorga atendiendo a todas las estipulaciones contenidas en el contrato, **b)** Que para cancelar la fianza, será requisito **indispensable** contar con la constancia de cumplimiento total de las obligaciones contractuales **emitida por el administrador del contrato**, **c)** Que la fianza permanecerá vigente durante el cumplimiento de la obligación que garantice y continuará vigente en caso de que se otorgue prórroga al cumplimiento del contrato, así como durante la substanciación de todos los recursos legales o de los juicios que se interpongan y hasta que se dicte resolución definitiva por autoridad **competente** que quede firme, **de forma tal que su vigencia no podrá acotarse en razón del plazo de ejecución del contrato principal o fuente de las obligaciones, o cualquier otra circunstancia**, **d)** **En caso de hacerse efectiva la presente garantía** la Institución de Fianzas acepta expresamente someterse a los procedimientos de ejecución previstos en la Ley de Instituciones de Seguros y de Fianzas para la efectividad de la garantía, aún para el caso de que proceda el cobro de indemnización por mora, con motivo del pago extemporáneo del importe de la póliza de fianza requerida. El procedimiento de ejecución será el previsto en el artículo 282 de la citada Ley, debiéndose atender para el cobro de indemnización por mora lo dispuesto en el artículo 283 de dicha Ley.

ANEXO 9

Tipo y modelo de contrato

Contrato (abierto y/o plurianual si aplica) de prestación de servicio, que celebran por una parte, el **Instituto Nacional Electoral**, a quien en lo sucesivo se le denominará el “**Instituto**”, representado por (cuando aplique, según monto) su Apoderado Legal, el Licenciado Bogart Cristóbal Montiel Reyna, Director Ejecutivo de Administración, asistido por el Licenciado José Carlos Ayluardo Yeo, Director de Recursos Materiales y Servicios; por el _____, como titular del Área Requirente y por el _____, en su calidad de Administrador del Contrato; y por la otra, _____, a quien en lo sucesivo se le denominará el “**Proveedor**”, representado por el C. _____, en su carácter de -Apoderado o Representante Legal- o -por su propio derecho (según aplique), al tenor de las declaraciones y cláusulas siguientes:

Declaraciones

I. Del “**Instituto**”:

I.1 Que de conformidad con lo dispuesto en los artículos 41, base V, Apartado A de la Constitución Política de los Estados Unidos Mexicanos, y 29 de la Ley General de Instituciones y Procedimientos Electorales, publicada en el Diario Oficial de la Federación el 23 de mayo de 2014, en adelante la “**LGIPE**”, es un organismo público autónomo, con personalidad jurídica y patrimonio propios.

I.2 Con fundamento en los artículos 134, párrafo (según corresponda) de la Constitución Política de los Estados Unidos Mexicanos; 31, fracción _____, (y los que resulten aplicables) del Reglamento del Instituto Federal Electoral en materia de Adquisiciones, Arrendamientos de Bienes Muebles y Servicios, vigente de conformidad con el artículo Transitorio Sexto del Decreto por el que se expide la “**LGIPE**”, en adelante el “**Reglamento**”, el “**Instituto**” llevó a cabo el procedimiento de (procedimiento de contratación según corresponda, Licitación Pública o Invitación a Cuando Menos Tres Personas) número _____, en la que se adjudicó al “**Proveedor**” la presente contratación, mediante el acta de fallo de fecha _____.

I.3 Que de conformidad con lo dispuesto por el artículo 59 incisos a), b) y h) de la “**LGIPE**”, son atribuciones de la Dirección Ejecutiva de Administración, la aplicación de las políticas, normas y procedimientos para la administración de los recursos financieros y materiales; organizar, dirigir y controlar la administración de los recursos materiales y financieros, y atender las necesidades administrativas de los órganos del “**Instituto**”.

CUANDO APLIQUE (según monto):

I.4 Que el Licenciado Bogart Cristóbal Montiel Reyna, Director Ejecutivo de Administración, cuenta con las facultades suficientes para celebrar el presente contrato, según consta en el poder contenido en la escritura pública número 176,111 de fecha 12 de enero de 2015, otorgada ante la fe del Licenciado Cecilio González Márquez, Notario Público número 151 del entonces Distrito Federal, hoy Ciudad de México y manifiesta que sus facultades no le han sido modificadas, revocadas, ni limitadas en forma alguna.

I.5 La celebración del presente contrato permitirá que la (nombre del Área Requirente), cumpla con las atribuciones que tiene encomendadas, en términos del artículo (fundamento legal) del Reglamento Interior del “**Instituto**”.

I.6 Que los servidores públicos suscriben el presente contrato, con fundamento en lo dispuesto en el artículo 117 numeral VI de las Políticas, Bases y Lineamientos en materia de Adquisiciones, Arrendamientos de Bienes Muebles y Servicios del Instituto Federal Electoral, vigentes de conformidad con lo dispuesto en el artículo Sexto Transitorio del Decreto por el que se expide la “**LGIPE**”, en lo sucesivo las “**POBALINES**”.

I.7 Que cuenta con la suficiencia presupuestal para cubrir el compromiso derivado del presente contrato, según consta en el Sistema Integral para la Gestión Administrativa con número de solicitud interna de compra _____ debidamente aprobada, con cargo a la partida específica (partida y descripción).

CUANDO APLIQUE:

*Que cuenta con el Acuerdo de Autorización del Director Ejecutivo de Administración, para llevar a cabo adquisiciones, arrendamientos y servicios, cuya vigencia rebase un ejercicio presupuestario, de fecha _____.

La erogación de los recursos para los ejercicios fiscales (señalar ejercicios) estarán sujetos a la disponibilidad presupuestaria que apruebe la Cámara de Diputados mediante Decreto de Presupuesto de Egresos de la Federación para los ejercicios fiscales correspondientes, por lo que sus efectos estarán condicionados a la existencia de los recursos presupuestarios respectivos, sin que la no realización de la referida condición suspensiva origine responsabilidad alguna para las partes.

*Que cuenta con el Acuerdo de Autorización para ejercer recursos de la partida restringida (señalar partida y descripción), emitido por el Director Ejecutivo de Administración, de fecha _____.

*Que cuenta con el Dictamen de Procedencia Técnica (número), emitido por la Unidad Técnica de Servicios de Informática, de fecha _____.

*Que cuenta con el Dictamen de Procedencia Técnica número _____ emitido por la Coordinación Nacional de Comunicación Social, de fecha _____.

I.8 Que su Registro Federal de Contribuyentes inscrito ante la Secretaría de Hacienda y Crédito Público es INE140404N10, y señala como su domicilio fiscal el ubicado en Viaducto Tlalpan número 100, Colonia Arenal Tepepan, Delegación Tlalpan, código postal 14610, Ciudad de México.

II. Del “Proveedor”:

SI ES PERSONA MORAL

II.1 Que es una empresa constituida conforme a la legislación mexicana, según consta en la escritura pública número _____ de fecha _____, otorgada ante la fe del (la) Licenciado (a) _____, (tipo de fedatario) número _____ del (Ciudad en la que actúa), misma que quedó inscrita en el Registro Público de la Propiedad y de Comercio de _____, en el folio mercantil número _____, el _____ de _____ de _____.

II.2 Que dentro de su objeto social se encuentra, entre otros (señalar el objeto acorde al servicio contratado).

II.3 Que el C. _____, se identifica con (señalar documento con el que se identifica y la autoridad que lo expide) número _____, y cuenta con facultades suficientes para celebrar el presente contrato, según consta en la escritura número _____ de fecha _____, otorgada ante la fe del (la) Licenciado (a) _____, (tipo de fedatario) número _____ del (Ciudad en la que actúa) y manifiesta que dichas facultades no le han sido modificadas, revocadas, ni limitadas en forma alguna.

II.4 Que su Registro Federal de Contribuyentes inscrito ante la Secretaría de Hacienda y Crédito Público es _____.

II.5 Que manifiesta bajo protesta de decir verdad que ni su apoderado legal, socios, directivos, ni alguna de las personas que intervendrán con el objeto del presente contrato, se encuentran en alguno de los supuestos establecidos en los artículos 59 y 79 del “Reglamento”.

Asimismo, manifiesta bajo protesta de decir verdad que ni su apoderado legal, socios y directivos que intervendrán con el objeto del presente contrato, se encuentran en el supuesto establecido en el artículo 49, fracción IX de la Ley General de Responsabilidades Administrativas.

II.6 Que manifiesta encontrarse al corriente en el cumplimiento de sus obligaciones fiscales y en materia de seguridad social (cuando aplique).

II.7 Que para efectos del presente contrato, señala como domicilio para oír y recibir notificaciones, el ubicado en (señalar domicilio).

SI ES PERSONA FÍSICA

II.1 Que es una persona física con capacidad jurídica para suscribir el presente contrato y para obligarse en los términos y condiciones mencionados en el mismo.

II.2 Que cuenta con los conocimientos, la experiencia, disponibilidad, así como con los recursos técnicos, económicos y humanos requeridos para realizar el servicio objeto del presente contrato.

II.3 Que el C. (nombre del Representante o Apoderado), se identifica con (señalar documento con el que se identifica y la autoridad que lo expide) número _____.

II.4 Que su clave del Registro Federal de Contribuyentes es _____.

II.5 Que manifiesta encontrarse al corriente en el cumplimiento de sus obligaciones fiscales y en materia de seguridad social (cuando aplique).

II.6 Que para efectos del presente contrato, señala como su domicilio para oír y recibir notificaciones, el ubicado en (señalar domicilio).

Cláusulas

Primera.- Objeto.

El objeto consiste en la contratación del servicio de _____ en los términos y condiciones que se precisan en el presente contrato y su “Anexo Único”, en donde se señala la descripción pormenorizada del servicio.

Segunda.- Importe a pagar.

Si el contrato es cerrado: El importe total a pagar es por la cantidad de \$ _____ (_____ /100 moneda nacional o dólares americanos, según sea el caso), importe que incluye el 16% (dieciséis por ciento) por concepto del Impuesto al Valor Agregado, de conformidad con los siguientes precios unitarios:

(Descripción de los precios unitarios)

Si el contrato es abierto: El monto mínimo total a pagar es por la cantidad de \$ _____ (_____ /100 moneda nacional o dólares americanos, según sea el caso), y el monto máximo total a pagar es por la cantidad de \$ _____ (_____ /100 moneda nacional o dólares americanos, según sea el caso); los montos anteriores incluyen el 16% (dieciséis por ciento) por concepto del Impuesto al Valor Agregado, de conformidad con los siguientes precios unitarios:

(Descripción de los precios unitarios)

Si el contrato es plurianual: (Se debe señalar además el desglose de los recursos por ejercicio fiscal, según corresponda.).

La erogación de los recursos para los ejercicios fiscales (señalar ejercicios) estarán sujetos a la disponibilidad presupuestaria que apruebe la Cámara de Diputados mediante Decreto de Presupuesto de Egresos de la Federación para los ejercicios fiscales correspondientes, por lo que sus efectos estarán condicionados a la existencia de los recursos presupuestarios respectivos, sin que la no realización de la referida condición suspensiva origine responsabilidad alguna para las partes.

En el presente contrato no se consideran anticipos y el precio es fijo durante la vigencia del mismo, por lo que no se encuentra sujeto a ajuste de precio.

(O bien, describir si existen anticipos).

Tercera.- Condiciones de pago.

El pago del servicio se realizará (describir exhibiciones y requisitos adicionales que debe presentar en su caso el proveedor), previa validación del Administrador del Contrato.

Con fundamento en el artículo 60 del “Reglamento”, la fecha de pago no podrá exceder de 20 (veinte) días naturales contados a partir de la entrega del CFDI que cumpla con los requisitos fiscales, según lo estipulado en los artículos 29 y 29 A del Código Fiscal de la Federación, previa prestación del servicio en los términos contratados.

De conformidad con lo señalado en el artículo 163 de las “POBALINES”, para iniciar el trámite de pago, el “Proveedor” deberá entregar al Administrador del Contrato, el CFDI de la prestación del servicio, adjuntando en su caso, el comprobante de pago por concepto de penas convencionales a favor del “Instituto”.

El pago se efectuará en la Caja General de la Dirección Ejecutiva de Administración del “Instituto”, ubicada en Periférico Sur número 4124, primer piso, Colonia Jardines del Pedregal, Delegación Álvaro Obregón, código postal 01900, Ciudad de México, o bien, a través de transferencia electrónica a la cuenta bancaria que indique el “Proveedor”.

Cuando el contrato se pacte en dólares: Los CFDI's se presentarán en dólares americanos y el pago se realizará en pesos mexicanos de acuerdo al tipo de cambio vigente al día en que se haga el pago, conforme a la publicación que emita el Banco de México en el Diario Oficial de la Federación, en términos del artículo 8 de la Ley Monetaria de los Estados Unidos Mexicanos.

Cuarta.- Vigencia.

La vigencia del presente contrato es del ____ de ____ de ____ al ____ de ____ de ____.

Quinta.- Plazo, lugar y condiciones para la prestación del servicio.

El “Proveedor” deberá proporcionar el servicio en (señalar lugar), conforme a los plazos y condiciones siguientes: (señalar o bien referenciar al “Anexo Único”).

Sexta.- Administración del contrato.

El responsable de administrar y vigilar el cumplimiento del presente contrato es el Titular de (nombre del área), adscrita a la (Área Requiriente) del “Instituto”, y señala como domicilio para los efectos del presente contrato, el ubicado en (señalar domicilio).

En términos de los artículos 105, fracción VIII, 155 de las “POBALINES” y 27 del “Reglamento”, el responsable de administrar y vigilar el presente contrato deberá informar por escrito, lo siguiente:

1. Oficio de aceptación de la prestación del servicio, y constancia de cumplimiento de las obligaciones contractuales a fin de dar inicio a la cancelación de la garantía de cumplimiento.
2. De los atrasos e incumplimientos, así como el cálculo de las penas convencionales (y deducciones, si aplican) correspondientes, anexando los documentos probatorios del incumplimiento en que incurra el **“Proveedor”**.
3. Evaluación del **“Proveedor”**.

Si aplica. Con fundamento en los artículos 68 del **“Reglamento”**, 143, último párrafo y 144 de las **“POBALINES”**, el responsable de supervisar el presente contrato es el (la) Titular de (nombre del área), adscrita a la (nombre del área).
Séptima.- Garantía de cumplimiento.

Si el contrato es cerrado:

Con fundamento en lo dispuesto por la fracción II y último párrafo del artículo 57 del **“Reglamento”** y los artículos 123, 127 y 130 de las **“POBALINES”**, el **“Proveedor”** entregará una garantía de cumplimiento del presente contrato por el equivalente al 15% (quince por ciento) del monto total del contrato, sin incluir el Impuesto al Valor Agregado, la cual será en pesos mexicanos (o si aplica, en dólares americanos) a favor del **“Instituto”**, y deberá entregarse a más tardar dentro de los 10 (diez) días naturales siguientes a la firma del presente contrato, y estará vigente hasta la total aceptación de la prestación del servicio por parte del Administrador del Contrato.

Si el contrato es abierto:

Con fundamento en lo dispuesto por la fracción II y último párrafo del artículo 57 del **“Reglamento”** y los artículos 115, fracción III, 124, 127 y 130 de las **“POBALINES”**, el **“Proveedor”** entregará una garantía de cumplimiento del presente contrato por el equivalente al 15% (quince por ciento) del monto máximo total del contrato, sin incluir el Impuesto al Valor Agregado, la cual será en pesos mexicanos (o si aplica, en dólares americanos) a favor del **“Instituto”**, y deberá entregarse a más tardar dentro de los 10 (diez) días naturales siguientes a la firma del presente contrato, y estará vigente hasta la total aceptación de la prestación del servicio por parte del Administrador del Contrato.

Si es plurianual se deberá agregar según corresponda:

Después del fundamento para contrato cerrado o abierto, según corresponda, el **“Proveedor”** entregará una garantía de cumplimiento, por el equivalente al 15% (quince por ciento) del monto total del contrato por erogar en el ejercicio fiscal _____, dentro de los 10 (diez) días naturales posteriores a la firma del presente contrato, debiendo renovarse en cada ejercicio fiscal subsecuente, durante los primeros 10 (diez) días naturales del ejercicio que corresponda, por el equivalente al 15% (quince por ciento) del monto total a erogar en el ejercicio fiscal de que se trate; dicha garantía será en pesos mexicanos (o en su caso, dólares americanos), a favor del **“Instituto”**, y estará vigente hasta la total aceptación de los bienes por parte del Administrador del Contrato.

La garantía de cumplimiento podrá constituirse de la siguiente forma:

- 1) Mediante póliza de fianza otorgada por institución autorizada por la Secretaría de Hacienda y Crédito Público;
- 2) Con carta de crédito irrevocable, expedida por institución de crédito autorizada conforme a las disposiciones legales aplicables, o
- 3) Con cheque de caja o certificado expedido a favor del **“Instituto”**.

Con fundamento en la fracción II del artículo 105 de las **“POBALINES”**, para el caso de que el **“Instituto”** haga efectiva la garantía de cumplimiento, ésta se ejecutará por el monto total de la obligación garantizada, considerando que ésta es indivisible. (O cuando aplique: de manera proporcional respecto del monto de los bienes no prestados, si la obligación garantizada es divisible.

Octava.- Pena convencional.

En términos de lo estipulado en los artículos 62 del **“Reglamento”** y 145 de las **“POBALINES”**, si el **“Proveedor”** incurre en algún atraso en el cumplimiento de las fechas pactadas para la prestación del servicio, le serán aplicables penas convencionales del _____% (_____ por ciento) por cada día natural de atraso, calculado sobre el monto correspondiente al servicio no prestado oportunamente, la cual tendrá como límite el monto de la garantía de cumplimiento y en caso de exceder, el **“Instituto”** podrá iniciar el procedimiento de rescisión administrativa del presente contrato.

El **“Instituto”** notificará por escrito al **“Proveedor”** el atraso en el cumplimiento de sus obligaciones, así como el monto que deberá cubrir por concepto de pena convencional, el cual deberá ser cubierto dentro de los 5 (cinco) días hábiles posteriores a aquél en que se le haya requerido, debiendo hacerlo mediante cheque certificado, de caja o a través de transferencia electrónica a favor del **“Instituto”** a la cuenta autorizada que le proporcione con la notificación correspondiente.

El **“Proveedor”** se obliga ante el **“Instituto”** a responder sobre la calidad del servicio, así como de cualquier responsabilidad en la que pudiere incurrir, en los términos señalados en el presente contrato y en la legislación aplicable.

Si aplica: Novena.- Deducciones.

De conformidad con lo dispuesto en el artículo 63 del “Reglamento” y 146 de las “POBALINES”, el “Instituto” podrá aplicar deducciones al pago del servicio con motivo del incumplimiento parcial o deficiente en que pudiera incurrir el “Proveedor”, conforme a lo siguiente:

(Descripción de las deducciones)

Los montos a deducir se deberán aplicar en el CFDI que el “Proveedor” presente para su cobro, inmediatamente después de que el Administrador del Contrato tenga cuantificada la deducción correspondiente y solicite su pago. El límite máximo que se aplicará por concepto de deducciones no excederá del monto de la garantía de cumplimiento, en caso contrario, el “Instituto” podrá rescindir el contrato.

Décima.- Terminación anticipada.

De conformidad con lo determinado en los artículos 65 del “Reglamento”, 147, 148, 149 y 150 de las “POBALINES”, el “Instituto” podrá dar por terminado anticipadamente el presente contrato en los siguientes casos:

- I. Por caso fortuito o fuerza mayor;
- II. Cuando por causas justificadas se extinga la necesidad de requerir el servicio contratado:
 - a) Cuando se determine la nulidad de los actos que dieron origen al contrato, con motivo de la resolución de una inconformidad o intervención de oficio emitida por el Órgano Interno Control del “Instituto”, y
 - b) Cuando el Administrador del Contrato justifique mediante dictamen que la continuidad del contrato contraviene los intereses del “Instituto”.

De conformidad con lo previsto en la fracción IX del artículo 105 de las “POBALINES”, el pago de los gastos no recuperables estarán a lo dispuesto en el artículo 154 del mismo ordenamiento; en estos supuestos el “Instituto” reembolsará al “Proveedor”, previa solicitud por escrito, los gastos no recuperables en que haya incurrido, siempre que éstos sean razonables, estén debidamente comprobados y se relacionen directamente con el presente contrato.

Décima Primera.- Rescisión administrativa.

El “Instituto” podrá en cualquier momento rescindir administrativamente el presente contrato cuando el “Proveedor” incurra en incumplimiento de sus obligaciones, así como si incurre en alguno de los siguientes supuestos:

- a) Si el “Instituto” corrobora que el “Proveedor” ha proporcionado información falsa, relacionada con su documentación legal o su oferta técnica o económica;
- b) Si el monto calculado de la pena convencional (o deducciones si aplica) excede el monto de la garantía de cumplimiento, o
- c) Si incumple cualquier obligación establecida en el “Reglamento” o demás ordenamientos aplicables.

En el supuesto de que el “Instituto” rescinda el presente contrato se atenderá conforme al procedimiento establecido en los artículos 64 del “Reglamento”, 151 y 152 de las “POBALINES”.

Décima Segunda.- Prevalencia

De conformidad con lo establecido en los artículos 54, penúltimo párrafo del “Reglamento” y 105, fracción IV de las “POBALINES”, la convocatoria, la junta de aclaraciones, el fallo y el contrato, son los instrumentos que vinculan a las partes en sus derechos y obligaciones; las estipulaciones que se establezcan en el contrato no deberán modificar las condiciones previstas en la convocatoria y la junta de aclaraciones; en caso de discrepancia prevalecerá lo establecido en estas últimas.

Décima Tercera.- Transferencia de derechos.

En términos de lo señalado en el último párrafo del artículo 55 del “Reglamento”, el “Proveedor” no podrá transferir los derechos y obligaciones derivados del presente contrato, con excepción de los derechos de cobro, en cuyo caso se deberá contar con el consentimiento expreso y por escrito por parte del (la) Titular de la Dirección de Recursos Financieros del “Instituto”.

Décima Cuarta.- Impuestos y derechos.

Los impuestos y derechos que se generen con motivo del servicio objeto del presente contrato, correrán por cuenta del “Proveedor”, trasladando al “Instituto” únicamente el Impuesto al Valor Agregado de acuerdo a la legislación fiscal vigente.

Décima Quinta.- Propiedad intelectual.

En términos de lo señalado en el artículo 54, fracción XX del “Reglamento”, en caso de violaciones en materia de derechos inherentes a la propiedad intelectual, la responsabilidad estará a cargo del “Proveedor”.

Décima Sexta.- Solicitud de información.

El “**Proveedor**” se compromete a proporcionar los datos e informes relacionados con el presente contrato que en su caso le requiera el Órgano Interno Control del “**Instituto**” en el ámbito de sus atribuciones y en apego a lo previsto en los artículos 70 del “**Reglamento**” y 82, párrafo 1, inciso g) del Reglamento Interior del “**Instituto**”.

Décima Séptima.- Confidencialidad.

El “**Proveedor**” no podrá divulgar ningún tipo de información relacionada con el presente contrato, y tampoco podrá utilizarla en su beneficio o de terceros, sin la previa autorización expresa y por escrito del “**Instituto**”.

Décima Octava.- Responsabilidad laboral.

El “**Proveedor**” será el único patrón de todas las personas que intervendrán bajo sus órdenes en el desempeño y operación para el cumplimiento del presente contrato, por lo cual asume todas las obligaciones y responsabilidades derivadas de la relación laboral, ya sean civiles, penales o de cualquier otra índole, liberando al “**Instituto**” de cualquiera de ellas, y por ningún motivo se le podrá considerar a éste como patrón sustituto o solidario.

Décima novena.- Incrementos y modificaciones.

En términos de lo establecido por los artículos 61 del “**Reglamento**”, y 156, 157, 158, 159 y 160 de las “**POBALINES**”, durante la vigencia del contrato se podrá incrementar el monto o la cantidad del servicio solicitado, siempre que no rebase en conjunto el 20% (veinte por ciento) del monto o cantidad de los conceptos o volúmenes establecidos originalmente, y el precio sea igual al pactado originalmente, debiendo el “**Proveedor**” entregar la modificación respectiva de la garantía de cumplimiento por dicho incremento.

La modificación del plazo originalmente pactado para la prestación del servicio sólo procederá por caso fortuito, fuerza mayor o causas atribuibles al “**Instituto**”.

Cualquier modificación al presente contrato será establecida por escrito y por mutuo consentimiento de las partes mediante la formalización de un convenio modificatorio.

Vigésima.- Caso fortuito o fuerza mayor.

El “**Instituto**” y el “**Proveedor**” no serán responsables por cualquier retraso en el cumplimiento de sus obligaciones derivadas del presente contrato, cuando ello obedezca a caso fortuito o de fuerza mayor debidamente acreditados, por lo que para el caso de presentarse alguno de los supuestos citados, el Administrador del Contrato, de conformidad con lo previsto en el artículo 105, fracción X de las “**POBALINES**”, podrá otorgar prórrogas para la prestación del servicio, ello a solicitud expresa del “**Proveedor**”. La petición que formule el “**Proveedor**” deberá constar por escrito y únicamente será procedente con anterioridad a la fecha en que conforme al contrato se haga exigible su cumplimiento.

Vigésima Primera.- Vicios del consentimiento.

El “**Instituto**” y el “**Proveedor**” reconocen que en la celebración del presente contrato no ha mediado error, dolo, lesión, violencia, mala fe, ni vicio alguno del consentimiento que pudiera invalidarlo o nulificarlo.

Vigésima Segunda.- Notificaciones.

Todas las notificaciones entre las partes se harán por escrito en los domicilios señalados en la declaración II. y en la **Clausula Sexta** del presente contrato, y en caso de que alguno cambie de domicilio, se obliga a comunicarlo por escrito al otro con 15 (quince) días naturales de anticipación, en la inteligencia que de no hacerlo serán válidas las que se practiquen en los domicilios antes señalados.

Vigésima Tercera.- No discriminación.

En la ejecución del objeto del presente contrato, el “**Proveedor**” deberá evitar cualquier conducta que implique una discriminación por origen étnico o nacional, género, edad, condición social, salud, religión, opiniones, preferencias sexuales, estado civil o cualquier otra que atente contra la dignidad humana, y deberá cumplir con las disposiciones laborales de equidad y género que le correspondan de conformidad con la legislación aplicable.

Vigésima Cuarta.- Jurisdicción y controversias.

Para la interpretación y solución de controversias derivadas del presente contrato, así como para todo aquello que no esté expresamente estipulado en el mismo, las partes se someterán a la jurisdicción y competencia de los Tribunales Federales con sede en la Ciudad de México, renunciando a cualquier otro fuero que pudiera corresponderles por razón de su domicilio presente o futuro o por cualquier otra causa.

Leído el presente contrato y enteradas las partes de su contenido y fuerza legal, lo firman en (número de tantos) tantos en la Ciudad de México, el (día) de (mes) de (año).

Por el "Instituto"

Por el "Proveedor"

Si aplica: Licenciado Bogart Cristóbal Montiel Reyna
Director Ejecutivo de Administración
Apoderado Legal

C. (Nombre)
(si aplica: Representante o Apoderado Legal)

Licenciado José Carlos Ayluardo Yeo
Director de Recursos Materiales y Servicios

(Nombre)
(cargo)
Administrador del Contrato

Si aplica: (Nombre)
(cargo)
Supervisor del Contrato

Las firmas que anteceden forman parte del contrato **INE/SERV/ (número de contrato)/201** _ celebrado por el **Instituto Nacional Electoral** y por la **(empresa o nombre de la persona física)**.

ANEXO 10

EJEMPLO de Convenio de participación conjunta

CONVENIO PRIVADO PARA PRESENTAR PROPUESTA CONJUNTA QUE EN TÉRMINOS DEL PÁRRAFO TERCERO DEL ARTÍCULO 41 DEL REGLAMENTO DEL INSTITUTO FEDERAL ELECTORAL EN MATERIA DE ADQUISICIONES, ARRENDAMIENTOS DE BIENES MUEBLES Y SERVICIOS (EN LOS SUCESIVO, EL REGLAMENTO), CELEBRAN POR UNA PARTE (RAZÓN SOCIAL O DENOMINACIÓN) _____, REPRESENTADA POR _____ (REPRESENTANTE O APODERADO LEGAL CON PODER PARA ACTOS DE ADMINISTRACIÓN O FACULTADES SUFICIENTES PARA FIRMAR ESTE CONVENIO Y EN SU CASO EL CONTRATO RESPECTIVO) A QUIEN EN LO SUCESIVO SE LE DENOMINARÁ (RAZÓN SOCIAL O DENOMINACIÓN) _____ Y POR OTRA _____, REPRESENTADA POR (REPRESENTANTE O APODERADO LEGAL CON PODER PARA ACTOS DE ADMINISTRACIÓN O FACULTADES SUFICIENTES PARA FIRMAR ESTE CONVENIO Y EN SU CASO EL CONTRATO RESPECTIVO) _____ A QUIEN EN LO SUCESIVO SE LE DENOMINARÁ " _____", AL TENOR DE LOS SIGUIENTES ANTECEDENTES, DECLARACIONES Y CLÁUSULAS:

ANTECEDENTES

- I. Con fecha _____ el Instituto Nacional Electoral publicó la convocatoria de licitación número _____.
- II. Las empresas _____ y _____, decidieron presentar una propuesta de manera conjunta para el procedimiento de licitación número _____ relativa a _____.
- III. De conformidad a lo señalado en el artículo 41, párrafo tercero del REGLAMENTO, las partes convinieron en la presentación de una propuesta conjunta para el procedimiento de licitación (indicar si es nacional o internacional) número _____, por lo que suscriben de manera conjunta y solidaria el presente instrumento jurídico, otorgando las siguiente declaraciones y cláusulas.

DECLARACIONES

EMPRESA 1 (razón social o denominación) por conducto de su representante declara que:

- II.1 Es una empresa de nacionalidad _____ debidamente constituida mediante testimonio de la Escritura Pública (o su equivalente) No. _____, de fecha ____ de _____ de _____, pasada ante la fe del Lic. _____, Notario Público No. ____ de Ciudad de México, e inscrita en el Registro Público de Comercio en el Folio Mercantil número _____, Partida _____ de fecha ____ de _____ de _____.
- II.2 La empresa ha tenido las siguientes reformas al acta constitutiva:
- II.3 Tiene como objeto social _____.
- II.4 Sus accionistas son:
- II.5 Se encuentra inscrita en el Registro Federal de Contribuyentes (o su equivalente) con la clave:
- II.6 Para los fines y efectos legales de este convenio señala como su domicilio legal el ubicado en _____.
- II.7 Su representante legal cuenta con las facultades suficientes para celebrar en su nombre y representación el presente convenio, lo cual acredita con testimonio de la Escritura Pública No. _____, de fecha ____ de _____ de _____, pasada ante la fe del Lic. _____, Notario Público No. _____ de Ciudad de México, inscrita en el Registro Público de Comercio en el Folio Mercantil número _____, y que las mismas no le han sido revocadas, modificadas, ni restringidas.
- II.8 El representante legal señala como su domicilio el ubicado en: _____.
- II.9 Conoce el contenido y alcance de la licitación número _____ relativa a _____.

EMPRESA 2 (razón social o denominación) por conducto de su representante declara que:

- II.1 Es una empresa de nacionalidad _____ debidamente constituida mediante testimonio de la Escritura Pública (o su equivalente) No. _____, de fecha ____ de _____ de _____, pasada ante la fe del Lic. _____, Notario Público No. ____ de Ciudad de México, e inscrita en el Registro Público de Comercio en el Folio Mercantil número _____, Partida _____ de fecha ____ de _____ de _____.
- II.2 La empresa ha tenido las siguientes reformas al acta constitutiva:
- II.3 Tiene como objeto social _____.
- II.4 Sus accionistas son:
- II.5 Se encuentra inscrita en el Registro Federal de Contribuyentes (o su equivalente) con la clave:
- II.6 Para los fines y efectos legales de este convenio señala como su domicilio legal el ubicado en _____.
- II.7 Su representante legal cuenta con las facultades suficientes para celebrar en su nombre y representación el presente convenio, lo cual acredita con testimonio de la Escritura Pública No. _____, de fecha ____ de _____ de _____, pasada ante la fe del Lic. _____, Notario Público No. _____ de Ciudad de México, inscrita en el Registro Público de Comercio en el Folio Mercantil número _____, y que las mismas no le han sido revocadas, modificadas, ni restringidas.
- II.8 El representante legal señala como su domicilio el ubicado en: _____.
- II.9 Conoce el contenido y alcance de la licitación número _____ relativa a _____.

LAS EMPRESAS (razón social o denominación) por conducto de sus representantes declaran que:

- III.1 Concurrén a este acuerdo de voluntades para la presentación de la propuesta conjunta respecto del procedimiento de licitación _____ señalada en el antecedente I del presente convenio.

- III.2 Se reconocen mutuamente la personalidad que ostentan y que cuentan con las facultades necesarias y suficientes para celebrar el presente convenio privado.
- III.3 Este convenio se encuentra regulado por el artículo 41, párrafo tercero del REGLAMENTO, así como la convocatoria de licitación citado en el antecedente II del presente convenio.

En virtud de los anteriores antecedentes y declaraciones, las partes acuerdan obligarse en términos de las siguientes:

CLÁUSULAS

PRIMERA.- OBJETO: Las partes convienen en agruparse con el objeto de presentar propuesta conjunta para participar en el procedimiento de licitación número ___ relativa a referente a ___.

SEGUNDA.- OBLIGACIONES DE LAS PARTES: Las partes se obligan a:

EMPRESA 1 (Anotar razón social o denominación)

	Obligaciones	Forma cómo se exigirá el cumplimiento
Obligaciones derivadas de la convocatoria	La EMPRESA 1 <i>(Anotar razón social o denominación)</i> Se obliga a presentar la factura que cumpla con los requisitos fiscales para los trámites de gestión de cobro.	EMPRESA 1 <i>(Anotar razón social o denominación)</i> <i>Presentará las facturas dentro del plazo señalado en la convocatoria.</i>
	La EMPRESA 1 <i>(Anotar razón social o denominación)</i> Se obliga a ...(*) <i>(Derechos de autor y propiedad intelectual)</i>	
	La EMPRESA 1 <i>(Anotar razón social o denominación)</i> Se obliga a ...(*) <i>(Protección de datos personales)</i>	EMPRESA 1 <i>(Anotar razón social o denominación)</i> <i>Realizará la protección de datos personales cuando se obtenga información que deba ser protegida y mantendrá bajo su resguardo dicha información para su consulta cuando se le requiera.</i>
	La EMPRESA 1 <i>(Anotar razón social o denominación)</i> Se obliga a ...(*) <i>(Responsabilidad laboral)</i>	
	La EMPRESA 1 <i>(Anotar razón social o denominación)</i> Se obliga a ...(*) <i>(Opinión de cumplimiento de obligaciones fiscales)</i>	
	La EMPRESA 1 <i>(Anotar razón social o denominación)</i> Se obliga a ...(*) <i>(Entrega de la garantía de cumplimiento del contrato)</i>	
	La EMPRESA 1 <i>(Anotar razón social o denominación)</i> Se obliga a ...(*) <i>(Rescisión y modificación del contrato)</i>	<i>En caso de modificación al contrato la</i> EMPRESA 1 <i>(Anotar razón social o denominación)</i> <i>Previa notificación por escrito de parte del administrador del contrato, dará respuesta en un plazo no mayor a ...</i>

<p>Documentación legal y administrativa</p>	<p>La EMPRESA 1 (Anotar razón social o denominación) se obliga a presentar los siguientes formatos:</p> <ul style="list-style-type: none"> • Anexo 2. Acreditación de personalidad jurídica • Anexo 3. Manifestación de no encontrarse inhabilitado • Anexo 4. Declaración de integridad • Anexo ___ • ... 	
<p>Obligaciones derivadas del Anexo Técnico y su oferta técnica</p>	<p>Instrucciones:</p> <p>Cada licitante deberá describir de manera precisa y detallada cada una de las obligaciones que se obliga a realizar. No procede señalar las obligaciones en porcentajes puesto que es una determinación genérica que no permite a la convocante conocer el alcance de las obligaciones de cada una de las empresas puesto que los porcentajes no permiten conocer el inicio y fin de las obligaciones para exigir su cumplimiento.</p> <p>Ejemplo:</p> <p>La EMPRESA 1 (Anotar razón social o denominación)</p> <p>Se obliga a dar cumplimiento a las siguientes especificaciones establecidas en el Anexo Técnico de la convocatoria: (Deberá seleccionar y desglosar la obligación que corresponda en el Anexo Técnico, describiendo de manera detallada el servicio o bien que va a prestar o entregar, en caso de resultar adjudicado)</p> <p>Numeral __ Entrega de... Numeral __ Suministro de ... Numeral __ Supervisión de... Numeral __ Administración del contrato... ...</p>	

(*) Cada licitante deberá **describir de manera precisa y detallada** cada una de las obligaciones que se obliga a realizar. No procede señalar las obligaciones en porcentajes puesto que es una determinación genérica que no permite a la convocante conocer el alcance de las obligaciones de cada una de las empresas puesto que los porcentajes no permiten conocer el inicio y fin de las obligaciones para exigir su cumplimiento.

EMPRESA 2 (Anotar razón social o denominación)

	Obligaciones	Forma cómo se exigirá el cumplimiento
<p>Obligaciones derivadas de la convocatoria</p>	<p>La EMPRESA 2 (Anotar razón social o denominación)</p> <p>Se obliga a presentar la factura que cumpla con los requisitos fiscales para los trámites de gestión de cobro.</p>	<p>EMPRESA 2 (Anotar razón social o denominación)</p> <p>Presentará las facturas dentro del plazo señalado en la convocatoria.</p>
	<p>La EMPRESA 2 (Anotar razón social o denominación)</p> <p>Se obliga a ...(*) (Derechos de autor y propiedad intelectual)</p>	
	<p>La EMPRESA 2 (Anotar razón social o denominación)</p> <p>Se obliga a ...(*)</p>	<p>Ejemplo:</p> <p>EMPRESA 2 (Anotar razón social o denominación)</p>

	<p><i>(Protección de datos personales)</i></p>	<p><i>Realizará la protección de datos personales cuando se obtenga información que deba ser protegida y mantendrá bajo su resguardo dicha información para su consulta cuando se le requiera.</i></p>
	<p>La EMPRESA 2 <i>(Anotar razón social o denominación)</i></p> <p>Se obliga a ...(*) <i>(Responsabilidad laboral)</i></p>	
	<p>La EMPRESA 2 <i>(Anotar razón social o denominación)</i></p> <p>Se obliga a ...(*) <i>(Opinión de cumplimiento de obligaciones fiscales)</i></p>	
	<p>La EMPRESA 2 <i>(Anotar razón social o denominación)</i></p> <p>Se obliga a ...(*) <i>(Entrega de la garantía de cumplimiento del contrato)</i></p>	
	<p>La EMPRESA 2 <i>(Anotar razón social o denominación)</i></p> <p>Se obliga a ...(*) <i>(Rescisión y modificación del contrato)</i></p>	<p><i>En caso de modificación al contrato la EMPRESA 2 (Anotar razón social o denominación)</i></p> <p><i>Previa notificación por escrito de parte del administrador del contrato, dará respuesta en un plazo no mayor a ...</i></p>
<p>Documentación legal y administrativa</p>	<p>La EMPRESA 1 <i>(Anotar razón social o denominación)</i> se obliga a presentar los siguientes formatos:</p> <ul style="list-style-type: none"> • Anexo 2. Acreditación de personalidad jurídica • Anexo 3. Manifestación de no encontrarse inhabilitado • Anexo 4. Declaración de integridad • Anexo ___ • ... 	
<p>Obligaciones derivadas del Anexo Técnico y su oferta técnica</p>	<p><u>Instrucciones:</u></p> <p>Cada licitante deberá describir de manera precisa y detallada cada una de las obligaciones que se obliga a realizar. No procede señalar las obligaciones en porcentajes puesto que es una determinación genérica que no permite a la convocante conocer el alcance de las obligaciones de cada una de las empresas puesto que los porcentajes no permiten conocer el inicio y fin de las obligaciones para exigir su cumplimiento.</p> <p><u>Ejemplo:</u></p> <p>La EMPRESA 1 <i>(Anotar razón social o denominación)</i></p> <p>Se obliga a dar cumplimiento a las siguientes especificaciones establecidas en el Anexo Técnico de la convocatoria: <i>(Deberá seleccionar y desglosar la obligación que corresponda en el Anexo Técnico, describiendo de manera detallada el servicio o bien que va a prestar o entregar, en caso de resultar adjudicado)</i></p>	

	Numeral __ Entrega de... Numeral __ Suministro de ... Numeral __ Supervisión de... Numeral __ Administración del contrato... ...	
--	--	--

(*) Cada licitante deberá **describir de manera precisa y detallada** cada una de las obligaciones que se obliga a realizar. No procede señalar las obligaciones en porcentajes puesto que es una determinación genérica que no permite a la convocante conocer el alcance de las obligaciones de cada una de las empresas puesto que los porcentajes no permiten conocer el inicio y fin de las obligaciones para exigir su cumplimiento.

TERCERA.- OBLIGACIÓN SOLIDARIA.- Las partes convienen de manera expresa que cada uno de los firmantes, quedará obligada en forma **conjunta y solidaria** para comprometerse por cualquier responsabilidad derivada del contrato que se firme.

CUARTA.- REPRESENTANTE COMÚN: Las partes están de acuerdo en designar como representante común al señor _____ cuyas facultades están debidamente acreditadas en el Antecedente ____ del presente instrumento.

QUINTA.- DOMICILIO COMÚN DE LAS PARTES: Para los fines y efectos legales de este contrato, las partes señalan como su domicilio común para oír y recibir todo tipo de notificaciones el siguiente:_____.

SEXTA.-LEGISLACIÓN: Para interpretación y cumplimiento de este convenio, las partes aceptan lo dispuesto en el Reglamento del Instituto Federal Electoral en materia de Adquisiciones, Arrendamientos de Bienes Muebles y Servicios, en lo que corresponda, y supletoriamente lo señalado en el Código Civil Federal, la Ley Federal de Procedimiento Administrativo, el Código Federal de Procedimientos Civiles y la Ley de Adquisiciones, Arrendamientos y Servicios del Sector Público.

SÉPTIMA.- COMPETENCIA: Toda controversia que surja en relación con la interpretación y cumplimiento de este convenio, deberá ser resuelta por los Tribunales competentes en la Ciudad de México, con renuncia expresa a cualquier otra jurisdicción que por su domicilio o causa diversa, presente o futura, les pudiera corresponder.

Las partes quedan debidamente enteradas del alcance de todos y cada uno de los antecedentes, declaraciones y cláusulas del presente convenio y manifiestan desde ahora, que en ellos no existe vicio que pudiera invalidarlo y para constancia, lo firman el día __ del mes de _____ del año.

EMPRESA 1

EMPRESA 2

RAZÓN SOCIAL O DENOMINACIÓN

RAZÓN SOCIAL O DENOMINACIÓN

TESTIGO

TESTIGO

ANEXO 11

Ejemplo de formato para la manifestación que deberán presentar los **licitantes que participen en los procedimientos de contratación**, para dar cumplimiento a lo dispuesto en la Regla 8 de las Reglas para la determinación y acreditación del grado de contenido nacional de los bienes que se ofertan y entregan en los procedimientos de contratación

México, D.F., a _____ de _____ de 20__.

**C. DIRECTOR DE RECURSOS MATERIALES Y SERVICIOS
INSTITUTO NACIONAL ELECTORAL
P R E S E N T E.**

Me refiero al procedimiento de Licitación Pública Nacional No. _____ en la que mi representada, la empresa _____ participa a través de la presente propuesta.

Sobre el particular, y en los términos de lo previsto por las "Reglas para la determinación, acreditación y verificación del contenido nacional de los bienes que se ofertan y entregan en los procedimientos de contratación, así como para la aplicación del requisito de contenido nacional en la contratación de obras públicas, que celebren las dependencias y entidades de la Administración Pública Federal", el que suscribe, **manifiesta bajo protesta de decir verdad** que, en el supuesto de que me sea adjudicado el contrato respectivo, la totalidad de los bienes que oferto en dicha propuesta y suministraré, bajo la partida(s) _____ será(n) producido(s) en los Estados Unidos Mexicanos y contará(n) con un porcentaje de contenido nacional de cuando menos el 65% (sesenta y cinco por ciento).

De igual forma **manifiesto bajo protesta de decir verdad**, que tengo conocimiento de lo previsto en el artículo 57 de la Ley de Adquisiciones, Arrendamientos y Servicios del Sector Público; en este sentido, me comprometo, en caso de ser requerido, a aceptar una verificación del cumplimiento de los requisitos sobre el contenido nacional de los bienes aquí ofertados, a través de la exhibición de la información documental correspondiente y/o a través de una inspección física de la planta industrial en la que se producen los bienes, conservando dicha información por tres años a partir de la entrega de los bienes a la convocante.

ATENTAMENTE

(Nombre y firma del representante legal)

NOTA: Si el LICITANTE es una persona física, se podrá ajustar el presente formato en su parte conducente.

ANEXO 12

Registro de participación

DIRECCION DE RECURSOS MATERIALES Y SERVICIOS	
 IFE	SUBDIRECCIÓN DE ADQUISICIONES
 IFE	
 Instituto Nacional Electoral	
COMPROBANTE DE REGISTRO DE PARTICIPACIÓN A LA LICITACIÓN PÚBLICA No. LP-INE-035/2017	NACIONAL <input checked="" type="checkbox"/> X INTERNACIONAL <input type="checkbox"/>
El presente formulario se expide como Registro de Participación para dar cumplimiento al artículo 207 de las POBALINES	
CONVOCANTE	LICITANTE
INSITUTO NACIONAL ELECTORAL	Nombre o Razón Social:
Domicilio: Periférico Sur No. 4124, Edificio Zafiro II, Sexto piso Colonia Jardines del Pedregal, Delegación Álvaro Obregón, Código Postal 01900, Ciudad de México	Domicilio:
Objeto de la contratación: Adquisición de muebles de seguridad para resguardo de documentos	RFC:
	Teléfonos para contacto: () _____ Lada Número () _____
Correo electrónico: atencion.proveedores@ine.mx roberto.medina@ine.mx	Correo electrónico:
Sello de recepción:	Nombre, Cargo y Firma:
Nombre de quien recibe y fecha de recepción	Desea recibir la convocatoria en formato Word via correo electrónico Si <input type="checkbox"/> No <input type="checkbox"/>

Mi país me importa

ANEXO 13

Constancia de recepción de documentos

Documentación	Presenta	Recibe
6.2.4 Del Acto de Presentación y Apertura de proposiciones		
a. Escrito en donde su firmante manifieste, bajo protesta de decir verdad que cuenta con facultades suficientes para comprometerse por sí o por su representada para intervenir en el Acto de Presentación y Apertura de Proposiciones, sin que resulte necesario acreditar su personalidad jurídica, debiendo entregarlo a la convocante en el momento en que realice su registro.		
4.1 Documentación distinta a la oferta técnica y la oferta económica		
a. Manifestación por escrito del representante legal del LICITANTE, bajo protesta de decir verdad, donde señale la existencia legal y personalidad jurídica del LICITANTE y que cuenta con facultades suficientes para comprometerse por sí o por su representada para suscribir la propuesta que presenta para la presente licitación, en el campo correspondiente, se indicará el objeto social o actividad preponderante mediante el cual conste que desempeña las actividades relacionadas con la contratación materia del presente procedimiento Anexo 2 (en original).		
b. Manifestación, bajo protesta de decir verdad, de no encontrarse en supuesto alguno de los establecidos en los artículos 59 y 79 del REGLAMENTO, el 49 fracción IX de la Ley General de Responsabilidades Administrativas, Anexo 3 "A" (en original).		
c. Manifestación, bajo protesta de decir verdad, de estar al corriente en el pago de las obligaciones fiscales, Anexo 3 "B" (en original).		
d. Escrito del LICITANTE en el que manifieste bajo protesta de decir verdad que por sí mismo o a través de interpósita persona se abstendrán de adoptar conductas, para que los servidores públicos del Instituto, induzcan o alteren las evaluaciones de las proposiciones, el resultado del procedimiento, u otros aspectos que otorguen condiciones más ventajosas con relación a los demás participantes. Anexo 4		
e. Escrito en el que manifieste bajo protesta de decir verdad que es de nacionalidad mexicana. Anexo 5.		
f. En caso de pertenecer al Sector de MIPyMES, carta en la que manifieste bajo protesta de decir verdad el rango al que pertenece su empresa conforme a la estratificación determinada por la Secretaría de Economía Anexo 6. (en original).		

<p>g. En su caso, el convenio de participación conjunta, identificando al representante común designado por las empresas, pudiendo utilizar el ejemplo de convenio marcado como Anexo 10 (en original); asimismo, se deberá adjuntar copia de la identificación oficial de cada uno de los firmantes.</p> <p>Cada una de las empresas que participan bajo la modalidad de participación conjunta deberá presentar debidamente requisitados y firmados los formatos que se relacionan en el presente numeral como incisos a), b), c), d), e) y en su caso f). El representante común podrá firmar la oferta técnica y la oferta económica, asimismo, presentar la proposición.</p>		
<p>4.2 Oferta técnica</p>		
<p>a. La oferta técnica que será elaborada conforme al numeral 2 de la presente convocatoria, deberá contener toda la información señalada y solicitada en el Anexo 1 “Especificaciones Técnicas”, de la presente convocatoria, no se aceptará escrito o leyenda que solo haga referencia al mismo, y deberá contener los documentos, que en su caso, se soliciten en dicho anexo, debiendo considerar las modificaciones que se deriven de la(s) Junta(s) de Aclaraciones que se celebre(n).</p>		
<p>4.3 Oferta económica</p>		
<p>Los LICITANTES deberán presentar en original la oferta económica, debiendo preferentemente requisitar el Anexo 7 de la presente convocatoria, conteniendo como mínimo los requisitos que en dicho anexo se solicitan.</p> <p>Para la elaboración de su oferta económica, el LICITANTE deberá considerar que los precios que cotiza serán considerados fijos durante la vigencia del contrato y no podrá modificarlos bajo ninguna circunstancia, hasta el último día de vigencia del contrato objeto de la presente Licitación.</p>		

Recibe

Representante de la Dirección de Recursos Materiales y Servicios

NOTAS: El presente formato tiene como objetivo señalar y relacionar todos los documentos requeridos en el presente procedimiento, pudiendo agregar aquella documentación que no se encuentre prevista en la relación.

Dicho formato se presentará firmado por el LICITANTE y servirá como constancia de recepción de la documentación que entregue.

LINEAMIENTOS PARA LA UTILIZACIÓN DEL SISTEMA ELECTRÓNICO DE INFORMACIÓN PÚBLICA SOBRE ADQUISICIONES, ARRENDAMIENTOS DE BIENES MUEBLES Y SERVICIOS, OBRAS PÚBLICAS Y SERVICIOS RELACIONADOS CON LAS MISMAS, DENOMINADO COMPRAINE

Objeto y ámbito de aplicación

1. Las presentes disposiciones tienen por objeto regular la forma y términos para la utilización del sistema electrónico de información pública sobre adquisiciones, arrendamientos de bienes muebles, servicios, obras públicas y servicios relacionados con las mismas, denominado CompralNE, por parte de Órganos Centrales, Delegacionales y Subdelegacionales, así como de los licitantes, proveedores y contratistas.

La operación del sistema CompralNE en los Órganos Centrales estará a cargo de la DEA, específicamente en materia de adquisiciones, arrendamientos de bienes muebles y servicios será a través de la DRMS o la Subdirección de Adquisiciones, por lo que respecta a obras públicas y servicios relacionados con las mismas a través de la DOC o la Subdirección de Administración, y en los Órganos Delegacionales y Subdelegacionales, serán los titulares de las Vocalías Ejecutivas o los Coordinadores Administrativos.

El registro para la utilización de CompralNE implica la plena aceptación de los usuarios a sujetarse a las presentes disposiciones administrativas y a las demás que regulen la operación de dicho sistema.

Definiciones y acrónimos

2. Para los efectos de estas disposiciones administrativas se entenderá por:

I. **Administrador Técnico del Sistema:** El servidor público encargado de la configuración o personalización del sistema, así como de coordinar los programas de capacitación en el uso del CompralNE.

En Órganos Centrales será el titular de la CTIA o el servidor público que éste designe con nivel mínimo de subdirector de área. En los Órganos Delegacionales y Subdelegacionales, esta función recaerá en los Coordinadores Administrativos;

II. **Caso CAU:** Solicitud de servicio levantado a través de la herramienta CRM (Customer Relationship Management) utilizada por el INE para la gestión y control de las mismas;

III. **Certificado Digital:** El mensaje de datos o registro que confirme el vínculo entre un firmante y la clave privada;

IV. **CTIA:** Coordinación de Tecnologías de Información Administrativa;

V. **CUC:** Catalogo del sistema CompralNE que entre otras funcionalidades, optimiza el análisis de la información relativa a los bienes, servicios, obras públicas y servicios relacionados con las mismas que contratan las áreas compradoras en Órganos Centrales, Delegacionales y Subdelegacionales

VI. **DEA:** Dirección Ejecutiva de Administración;

VII. **DOC:** Dirección de Obras y Conservación;

VIII. **DRMS:** Dirección de Recursos Materiales y Servicios;

IX. **INE:** Instituto Nacional Electoral;

X. **Identificación Electrónica:** Conjunto de datos y caracteres asociados que permiten reconocer la identidad de la persona que hace uso del mismo y que legitiman su consentimiento para obligarse a las manifestaciones que realice con el uso de dicho medio;

XI. **Firma Electrónica Avanzada:** El Conjunto de datos y caracteres que permite la identificación del firmante, que ha sido creada por medios electrónicos bajo su exclusivo control, de manera

que está vinculada únicamente al mismo y a los datos a los que se refiere, lo que permite que sea detectable cualquier modificación ulterior de éstos, la cual produce los mismos efectos jurídicos que la firma autógrafa;

- XII. Operador(es):** Servidor(es) público(s) certificado(s) por la CTIA, para realizar procedimientos de contratación en CompralNE en materia de adquisiciones, arrendamientos de bienes muebles y servicios, quien en Órganos Centrales será el titular de la Subdirección de Adquisiciones o Jefatura de Departamento adscrita a esa Subdirección y en materia de contrataciones de obras públicas y servicios relacionados con las mismas será el Subdirector de Administración o Jefatura de Departamento adscrita a esa Subdirección. En Órganos Delegacionales y Subdelegacionales recaerá en el titular de las Vocalías Ejecutivas, respectivamente;
- XIII. OSD:** Oferta Subsecuente de Descuento;
- XIV. Reglamento de Adquisiciones:** Reglamento del Instituto Federal Electoral en Materia de Adquisiciones, Arrendamientos de Bienes Muebles y Servicios;
- XV. Reglamento de Obras:** Reglamento del Instituto Nacional Electoral en Materia de Obras Públicas y Servicios Relacionados con las Mismas;
- XVI. RUPC:** Módulo de CompralNE que contiene el Registro Único de Proveedores y Contratistas;
- XVII. Sello de Tiempo:** Mecanismo electrónico que permite registrar y, en caso de ser necesario, demostrar la fecha y hora de las actuaciones realizadas de manera electrónica dentro de un procedimiento de contratación electrónico o mixto de conformidad con lo establecido en los RFC 3161 y 5816 de IETF (Internet Engineering Task Force).

Disposiciones generales

3. Las adquisiciones, arrendamientos de bienes muebles, servicios, así como las obras públicas y servicios relacionados con las mismas a que se refiere la presente disposición, son las comprendidas en los artículos 3 del Reglamento de Adquisiciones, 4 y 5 del Reglamento de Obras, respectivamente.

4. En los procedimientos de contratación mediante licitación pública, invitación a cuando menos tres personas y adjudicación directa electrónicos o mixtos, se deberá utilizar el sistema CompralNE.

5. El Administrador Técnico del Sistema de la CTIA proporcionará asesoría y resolución a cualquier cuestión relativa a la operación y funcionamiento del Sistema CompralNE en el ámbito de los incidentes que se puedan resolver con las herramientas de configuración de acceso a dicho perfil. En los casos en los que sea necesario el Administrador Técnico del Sistema podrá acudir al proveedor del servicio para el soporte técnico necesario.

6. Corresponderá a la DEA, a través de la DRMS o de la DOC, en el ámbito de sus respectivas competencias, la interpretación para efectos administrativos de las presentes disposiciones, así como la resolución de los casos no previstos en las mismas. Por lo que se refiere a cuestiones relacionadas con la red, el área encargada será la Unidad Técnica de Servicios de Informática.

De los requisitos técnicos

7.- El sistema CompralNE opera en ambiente Web, por lo que los requerimientos tecnológicos mínimos recomendados para su uso son:

- I.** Computadora con microprocesador con arquitectura x86 de séptima generación o equivalente con una capacidad de 512 MB de memoria en RAM y 20 GB de memoria libre en disco duro;
- II.** Versiones actualizadas de navegador para Internet;
- III.** Instalación de software JAVA en su última versión, y
- IV.** Conexión a Internet con un ancho de banda superior o igual a 1MB.

8. La inalterabilidad y conservación de la información contenida o remitida a través de CompralNE, está garantizada por el uso de protocolos de seguridad alineados a los estándares internacionales, no obstante lo anterior, los usuarios de dicho sistema deberán observar las medidas de seguridad que garanticen que los documentos electrónicos que incorporen al mismo se encuentren libres de software maliciosos.

Del registro y acreditación de operadores

9.- Para obtener el registro como Operador del sistema, el titular del área contratante o del área responsable de la contratación a nivel central, delegacional y subdelegacional o el servidor público que al efecto se designe, deberá solicitar, mediante Caso CAU adjuntando el oficio al Administrador Técnico del Sistema de la CTIA, el alta de la misma y designar a los servidores públicos que serán capacitados y certificados como operadores, especificando su perfil de usuarios para la operación de CompralNE.

Los servidores públicos deberán acreditar estar certificados para la operación en CompralNE, de conformidad con los programas de capacitación y actualización que sean definidos por la CTIA y difundidos a través de CompralNE.

La DEA a través de la CTIA podrá incluir en el CompralNE programas para la capacitación o actualización en línea, los cuales generarán al finalizar el curso, un reporte que acreditará que los servidores públicos cuentan, en su caso, con las habilidades y conocimientos necesarios para realizar operaciones y llevar a cabo procedimientos de contratación en CompralNE, lo cual los hará acreedores a la certificación correspondiente y su registro para realizar operaciones y procedimientos en el CompralNE.

10. A los servidores públicos que obtengan su registro como Operador, la CTIA les asignará una clave de usuario único e intransferible que les permitirá operar dentro del sistema CompralNE.

Dicho registro podrá darse de baja mediante solicitud por Caso CAU adjuntando el escrito a la CTIA, con cuando menos 10 (diez) días naturales de anticipación a la fecha en que se pretenda que el Operador deje de realizar operaciones y procedimientos de contratación.

11. El titular del área responsable de la contratación, podrá solicitar a la CTIA la baja de algún Operador para efectos de cancelar su clave de usuario. Dicha solicitud deberá presentarse mediante Caso CAU adjuntando el oficio, en el que se precisará la fecha a partir de la cual se requiere se efectúe la baja del Operador.

De los Programas Anuales

12. La DRMS, así como la DOC a nivel central y las Vocalías Ejecutivas a nivel delegacional y subdelegacional, difundirán y actualizarán en el sistema los programas anuales de adquisiciones, arrendamientos y servicios, y de obra pública y servicios relacionados con las mismas del ejercicio fiscal de que se trate.

Del acceso y uso de CompralNE para los licitantes, proveedores y contratistas

13. Para que los potenciales licitantes tengan acceso a CompralNE, será necesario que los mismos capturen los datos solicitados en los campos que se determinan como obligatorios en el formulario de registro que está disponible en CompralNE. Si los licitantes lo estiman conveniente podrán capturar, en ese momento o con posterioridad, la totalidad de la información prevista en dicho formulario.

En caso de licitantes nacionales y licitantes extranjeros, el medio de identificación electrónico para que hagan uso de CompralNE será generado por el mismo sistema electrónico de información pública, previo llenado de los formatos que para tal efecto hayan sido desarrollados en el mismo y sea entregada la documentación que a continuación se señala o de su equivalente, la cual en caso de presentarse en idioma distinto al español deberá acompañarse de su correspondiente traducción certificada a este idioma. Dicha documentación deberá remitirse debidamente legalizada o, en su caso, apostillada por las autoridades competentes en términos de las disposiciones aplicables, a través de CompralNE, de manera digitalizada:

I. Persona Física	II. Persona Moral
<p>a) Identificación oficial con fotografía del país de origen (por ejemplo pasaporte vigente, credencial para votar vigente o cedula profesional).</p> <p>b) Cédula de identificación fiscal.</p> <p>c) Clave única de registro de población, si existe en el país de origen.</p> <p>En caso de que el trámite lo realice a través de apoderado, adicionalmente:</p> <p>i. Documento que acredite el otorgamiento de dicha representación.</p> <p>ii. Identificación oficial con fotografía.</p>	<p>a) Testimonio de la escritura pública con la que se acredite su existencia legal, así como las facultades de su representante legal o apoderado, incluidas sus respectivas reformas.</p> <p>b) Identificación oficial con fotografía del representante legal o apoderado (ejemplo pasaporte vigente, credencial para votar vigente o cedula profesional).</p> <p>c) Cédula de identificación fiscal de la persona moral y, de manera opcional, la de su representante legal o apoderado.</p> <p>d) Clave única de registro de población del representante legal o apoderado, si existe en el país de origen.</p>

CompralNE emitirá un aviso de recepción de la información a que alude este numeral.

14. Una vez que el interesado licitante, nacional o extranjero, haya capturado debidamente los datos determinados como obligatorios en el formulario de registro a que alude el primer párrafo del numeral anterior, CompralNE le hará llegar vía correo electrónico dentro de los 5 (cinco) días naturales posteriores, una contraseña inicial de usuario registrado, la cual deberá modificar de manera inmediata con la finalidad de salvaguardar la confidencialidad de la información que remita a través de CompralNE.

15. Para la presentación y firma de proposiciones a través de CompralNE, los licitantes nacionales deberán utilizar la Firma Electrónica Avanzada que emite el Servicio de Administración Tributaria para el cumplimiento de obligaciones fiscales o en su caso, la que emite el INE.

En el caso de los interesados licitantes extranjeros, para la presentación y firma de sus proposiciones a través de CompralNE, deberán utilizar los medios de Identificación Electrónica que otorgue o reconozca el INE, de conformidad con las disposiciones emitidas para tal efecto.

CompralNE emitirá un aviso de la recepción de las proposiciones a que se refieren los párrafos anteriores.

16. La CTIA pondrá a disposición de los interesados licitantes, proveedores y contratistas a través de CompralNE, la información necesaria para el uso eficiente de dicho sistema.

Registro Único de Proveedores y Contratistas

17. Para su inscripción en el RUPC, los interesados deberán incorporar en el sistema CompralNE los datos que le sean aplicables como persona física o moral de los contenidos en el formulario disponible en dicho sistema, los cuales son:

- I.** Nombre o razón social, nacionalidad y domicilio;
- II.** Información relativa al número de escritura constitutiva, sus reformas y datos de su inscripción en el Registro Público correspondiente;
- III.** Relación de socios, indicando nombre completo o denominación o razón social y domicilio, señalando en su caso, si es socio o asociado común de alguna otra persona moral reconocida como tal en las actas constitutivas, estatutos o en sus reformas o modificaciones, por tener una participación accionaria en el capital social, que le otorgue el derecho de intervenir en la toma de decisiones o en la administración de dichas personas morales;
- IV.** Nombre de los representantes legales o apoderados, así como la información relativa a los

documentos públicos que los acrediten como tales y sus datos de inscripción en el Registro Público de Comercio correspondiente, en caso de ser necesario;

- V. Especialidad del proveedor o contratista y la información relativa a los contratos que según el caso, lo acrediten;
- VI. Experiencia del proveedor o contratista y la información de los contratos que según el caso, la acreditan, y
- VII. Información referente a la capacidad técnica, económica y financiera.

Una vez que el proveedor o contratista haya completado el formulario a que se refiere el párrafo anterior, el Operador validará la información proporcionada y en su caso lo inscribirá en el RUPC dentro de los 2 (dos) días hábiles posteriores a que se haya completado el formulario de registro. CompralNE hará llegar al proveedor o contratista su número de inscripción dentro de los 2 (dos) días hábiles posteriores a ésta. La fecha de inscripción en el RUPC, será la que se considere como el inicio del historial del proveedor o contratista para efectos de reducción de garantías de cumplimiento.

El proveedor o contratista será responsable de mantener actualizada la información relativa a los documentos con los que se acredite su existencia legal y las facultades de su representante para suscribir el contrato correspondiente. En el caso de proveedores o contratistas extranjeros, la información requerida en esta fracción deberá contar con la legalización o apostillado correspondiente de la autoridad competente en el país de que se trate, misma que tendrá que presentarse redactada en español, o acompañada de la traducción certificada correspondiente realizada por perito traductor debidamente autorizado por el Tribunal Superior de Justicia de la Ciudad de México.

En caso que el licitante se encuentre inscrito en el RUPC, no será necesario presentar la información a que se refiere esta fracción, bastando únicamente exhibir la constancia o citar el número de su registro y manifestar bajo protesta de decir verdad, que en el citado registro la información se encuentra completa y actualizada, para lo cual utilizará el medio de Identificación Electrónica con el que tiene acceso a CompralNE.

18. Corresponderá a los Operadores incorporar a CompralNE los datos relativos a los contratos en materia de adquisiciones, arrendamientos y servicios, de obras públicas y servicios relacionados con las mismas; la información relativa a su cumplimiento corresponderá a los Administradores de los contratos, con el propósito de integrar el historial de proveedores o contratistas.

19. La inscripción en el RUPC sólo se realizará en una ocasión. Cuando el Operador reciba la solicitud de inscripción de algún proveedor o contratista que ya se encuentre registrado en el RUPC, le comunicará a éste de tal circunstancia y le solicitará verificar que su información contenida en dicho registro se mantenga actualizada.

20. La clave y contraseña que el Operador utilizará para capturar y validar la información del RUPC le será proporcionada por la CTIA, previa solicitud que realice conforme al procedimiento difundido a través de CompralNE.

La clave y contraseña a que se refiere el párrafo anterior, serán diferentes de las que utilizan los operadores y para realizar los procedimientos de contratación en el CompralNE.

21. La información relativa al RUPC permanecerá en CompralNE aun cuando el proveedor o contratista solicite su baja del mismo.

22. Una vez concluido o finiquitado el contrato, el Operador que capturó los datos del mismo deberá incorporar en CompralNE, con base en la información que le proporcione el Administrador del Contrato, los datos relativos al cumplimiento de dicho contrato para el efecto de que dicho sistema asigne una puntuación al proveedor o contratista, a partir de menor incidencia de los siguientes factores:

- I. Aplicación de penas convencionales;
- II. Deducciones al pago o retenciones;

- III. Ejecución de garantías de cumplimiento, de anticipo, de vicios ocultos, o cualesquiera otra;
- IV. Inhabilitación por autoridad competente, y
- V. Rescisión administrativa.

El grado de cumplimiento de un proveedor o contratista se determinará conforme a los aspectos y calificaciones obtenidas, con base en la información que proporcione el Administrador del Contrato respectivo, de cada uno de los contratos que tenga registrados en CompralNE.

Cualquier Operador tendrá acceso a la información relativa al historial de cumplimiento de los proveedores y contratistas, con base en la cual podrán reducir los montos de garantía de cumplimiento.

CompralNE sólo considerará totalmente integrado un expediente (carpeta virtual), una vez que el Operador incorpore en dicho sistema la información a que se refiere el primer párrafo de este numeral respecto del o los contratos derivados de un procedimiento de contratación.

De la Operación de CompralNE

23. Para dar inicio a un procedimiento de contratación en CompralNE se requiere la creación previa de un expediente (carpeta virtual) el cual contendrá toda la información que derive de dicho procedimiento. Para la creación del expediente, CompralNE cuenta con plantillas configuradas que consideran los diferentes requerimientos de información, según el tipo de procedimiento que se pretenda llevar a cabo.

Una vez que sea proporcionada toda la información y documentación requerida para integrar la propuesta, la misma podrá ser presentada a efecto de ser considerada dentro del procedimiento de contratación. En el momento en el que se guarde la propuesta en el sistema de forma interna, se generará el Sello de Tiempo correspondiente.

24. Los contratos que deriven de un procedimiento de contratación, deberán reportarse a más tardar dentro de los 15 (quince) días naturales posteriores a la formalización del contrato respectivo, utilizando el formulario que para el reporte de información relevante del contrato se encuentra disponible en CompralNE.

Cualquier modificación al contrato deberá reportarse dentro de los 15 (quince) días naturales siguientes a la fecha en que ésta ocurra.

25. Las actas relativas a la junta de aclaraciones, al acto de presentación y apertura de proposiciones, y en la junta pública en la que se dé a conocer el fallo, se deberán incorporar en CompralNE al concluir dichos actos, en la sección de difusión al público en general.

26. El Operador que permita la recepción de proposiciones en forma documental y por escrito durante un procedimiento de contratación mixto, deberá incorporar dicha información a CompralNE, utilizando al efecto la guía que se encuentra disponible en el propio sistema, con objeto de analizar el comportamiento de las contrataciones públicas.

La información generada por cualquier Operador en CompralNE, será considerada documento público en términos del Código Federal de Procedimientos Civiles, por lo que su reproducción a través de dicho sistema tendrá pleno valor probatorio.

27. CompralNE cuenta con el CUC, el cual permitirá, entre otras funcionalidades, optimizar el análisis de la información relativa a los bienes, servicios, obras públicas y servicios relacionados con las mismas que contratan las áreas compradoras en Oficinas Centrales, Órganos Delegacionales y Subdelegacionales. El CUC será utilizado por:

- I. Los potenciales licitantes, al momento en que se registren en la plataforma para clasificar los bienes, obras o servicios de su especialidad, y
- II. Las áreas compradoras, al configurar cada expediente de contratación y durante la captura de los datos relevantes del contrato.

28.- Los Operadores recabarán de los licitantes su aceptación de que se tendrán como no presentadas sus proposiciones y, en su caso, la documentación requerida por el área compradora cuando el archivo electrónico

en el que se contengan las proposiciones y/o demás documentación no pueda abrirse por tener algún software malicioso o por cualquier otra causa ajena al INE.

29.- Cuando por causas ajenas a CompralNE o al Operador no sea posible iniciar o continuar con el acto de presentación o apertura de proposiciones, el mismo se podrá suspender de manera fundada y motivada, hasta en tanto se restablezcan las condiciones para su inicio o reanudación. Para tal efecto, el Operador difundirá en CompralNE la fecha y hora en la que iniciará o se reanudará el acto.

30. La Firma Electrónica Avanzada sustituirá la firma autógrafa de los licitantes, proveedores, contratistas, y producirá los mismos efectos que las leyes otorgan a los documentos firmados autógrafamente y, en consecuencia, tendrán el mismo valor probatorio.

Para efecto del párrafo anterior, en caso de que un licitante envíe su proposición sin haber firmado los documentos que identifiquen su oferta técnica o económica con una Firma Electrónica Avanzada, dicha proposición será desechada de conformidad con la normativa en la materia.

31. Los licitantes nacionales que participen en los procedimientos de contratación mediante licitación pública e invitación a cuando menos tres personas, deberán firmar los documentos que genere el sistema para efecto de identificar su proposición, haciendo uso de la Firma Electrónica Avanzada del Servicio de Administración Tributaria o en su caso la emitida por el INE.

32. Los licitantes extranjeros que participen en los procedimientos de contratación mediante licitación pública e invitación a cuando menos tres personas, deberán firmar los documentos que genere el sistema para efecto de identificar su proposición haciendo uso de la firma electrónica del INE en términos de su normativa.

33. El CompralNE verificará el estado en el que se encuentre el Certificado Digital que se vaya a utilizar por el licitante.

El resumen que genere el sistema consistirá en señalar alguna de las siguientes situaciones:

- I.** Si el documento para firma corresponde al generado por el sistema para la proposición que se pretende enviar para un procedimiento de contratación específico;
- II.** Si el Certificado Digital de la Firma Electrónica Avanzada corresponde a la autoridad de certificación que lo emitió;
- III.** Si el Certificado Digital no ha caducado su vigencia, y
- IV.** Si el Certificado Digital no ha sido suspendido o revocado.

El uso de la Firma Electrónica Avanzada por los usuarios externos del CompralNE, estará sujeto a lo señalado en la normativa para la implementación de dicha firma.

34. Para utilizar la modalidad OSD en un procedimiento de licitación pública electrónica o mixta, el Operador tendrá que seleccionar la plantilla correspondiente a esta modalidad al momento de crear el expediente.

35. La participación en un procedimiento de licitación pública electrónica o mixta, bajo la modalidad OSD, implica la previa acreditación de los interesados licitantes en el uso de la herramienta OSD, a tal efecto, la CTIA mantendrá en CompralNE a disposición de cualquier interesado, la información necesaria para su capacitación o acreditación en el uso de dicha herramienta.

36. La clave de acceso o certificado digital para que los interesados licitantes participen en procedimientos de contratación bajo la modalidad de OSD, serán los mismos que recibieron al inscribirse al CompralNE, de conformidad con los numerales 13 y 14 de las presentes disposiciones.

TRANSITORIO

ÚNICO.- Las disposiciones contenidas en los presentes lineamientos entrarán en vigor para Oficinas Centrales a más tardar el 5 de septiembre de 2017 y para el caso de los Órganos Delegacionales y Subdelegacionales el 27 de octubre de 2017.