



**CONVOCATORIA A LA  
INVITACIÓN A CUANDO MENOS TRES  
PERSONAS NACIONAL  
No. IA3-INE-021/2017**

**Adquisición e instalación de mobiliario  
(Segunda convocatoria)**

## CONVOCATORIA

Convocante:	<b>Instituto Nacional Electoral</b>
Área compradora:	<b>Dirección de Recursos Materiales y Servicios</b>
Domicilio:	<b>Periférico Sur No. 4124, Colonia Jardines del Pedregal, Delegación Álvaro Obregón, C.P. 01900 Ciudad de México</b>
Procedimiento	<b>Invitación a Cuando Menos Tres Personas (Presencial)</b>
Carácter:	<b>Nacional</b>
Ejercicio Fiscal	<b>2017</b>
Número:	<b>IA3-INE-021/2017</b>
Contratación:	<b>Adquisición e instalación de mobiliario (Segunda convocatoria)</b>
Criterio de Evaluación:	<b>Binario</b>

Con fundamento en el artículo 32 fracción I del Reglamento del Instituto Federal Electoral en materia de adquisiciones, arrendamiento de bienes muebles y servicios (en lo sucesivo el REGLAMENTO), el presente procedimiento será presencial, en el cual los LICITANTES exclusivamente podrán presentar sus proposiciones en forma documental y por escrito, en sobre cerrado, durante el Acto de Presentación y Apertura de Proposiciones.

Para el presente procedimiento de contratación, las definiciones que se aplicarán en la comprensión de lectura de esta convocatoria serán las establecidas en el artículo 2 del REGLAMENTO.

El presente documento se emite en el marco de la reforma a la Constitución Política de los Estados Unidos Mexicanos en materia político-electoral, en particular los artículos 41 base V, Apartado A y 134 párrafo primero de la Constitución Política de los Estados Unidos Mexicanos, y de conformidad con los artículos Transitorios Segundo, Tercero y Sexto del Decreto de la Ley General de Instituciones y Procedimientos Electorales, publicado en el Diario Oficial de la Federación el 23 de mayo de 2014.

## CALENDARIO DEL PROCEDIMIENTO

### ACTO DE PRESENTACIÓN Y APERTURA DE PROPOSICIONES:

<b>DIA:</b>	<b>06</b>	<b>MES:</b>	<b>octubre</b>	<b>AÑO:</b>	<b>2017</b>	<b>HORA:</b>	<b>12:00</b>
<b>LUGAR:</b>	<b>Sala de Juntas de la Dirección de Recursos Materiales y Servicios</b> ubicada en Periférico Sur No. 4124, <b>sexto piso</b> , Colonia Jardines del Pedregal, Delegación Álvaro Obregón, C.P. 01900, Ciudad de México.						

### ACTO DE FALLO:

Con fundamento en la fracción III del artículo 42 del REGLAMENTO, la fecha del acto de fallo se dará a conocer en el acto de presentación y apertura de proposiciones.

## GLOSARIO

Para los efectos de la presente invitación, se entenderá por:

- I. **Administrador del contrato:** Servidor público designado, en términos del artículo 68 del REGLAMENTO, para administrar y vigilar que se cumpla lo que se estipula en los contratos que se celebren
- II. **Área requirente:** Área que solicita y/o utilizará formalmente la adquisición o arrendamiento de bienes muebles o la entrega de bienes o prestación de servicios.
- III. **Área técnica:** Área que elabora las especificaciones técnicas que se incluyen en el presente procedimiento de contratación, evalúa la oferta técnica de las proposiciones y es responsable en la junta de aclaraciones de que se dé respuesta a las preguntas que realicen los licitantes, asimismo, de inspeccionar los bienes que se reciben
- IV. **CFDI:** Comprobante Fiscal Digital por Internet
- V. **Convocante:** Es el área del Instituto Nacional Electoral que emite la convocatoria en órganos centrales es la Dirección de Recursos Materiales y Servicios
- VI. **DEA:** Dirección Ejecutiva de Administración
- VII. **DRMS:** Dirección de Recursos Materiales y Servicios.
- VIII. **Evaluación de proposiciones:** Consiste en el análisis cualitativo, cuantitativo y calificación de las ofertas técnicas y económicas; así como de la documentación legal y administrativa presentada por los licitantes en el procedimiento de contratación, que realizan las áreas del Instituto que se hayan señalado en la convocatoria para cada caso, ello, en estricta observancia a las disposiciones del REGLAMENTO y de conformidad con el criterio de evaluación preestablecido en la convocatoria
- IX. **Instituto:** Instituto Nacional Electoral
- X. **IVA:** Impuesto al Valor Agregado
- XI. **Licitante:** La persona física o moral que participe en cualquier procedimiento de contratación mediante licitación pública o invitación a cuando menos tres personas, que convoque el Instituto
- XII. **MIPYMES:** Las micro, pequeñas y medianas empresas de nacionalidad mexicana a que hace referencia la Ley para el Desarrollo de la Competitividad de la Micro, Pequeña y Mediana Empresa
- XIII. **OIC:** El Órgano Interno de Control del Instituto Nacional Electoral
- XIV. **Políticas, bases y lineamientos (POBALINES):** Documento normativo que tiene por objeto establecer e integrar de forma sistematizada, las políticas, bases, lineamientos, criterios, directrices, condiciones y acciones, que deben ser observados por los servidores públicos del Instituto Nacional Electoral previa, durante y posteriormente a la realización de los procedimientos de contratación en cumplimiento al tercer y cuarto párrafos del artículo 134 Constitucional y a lo dispuesto por el REGLAMENTO
- XV. **Precio conveniente:** Es aquél que se determina a partir de obtener el promedio de los precios preponderantes que resulten de las proposiciones aceptadas técnicamente en la Licitación o Invitación a cuando menos tres personas, y a éste se le resta el porcentaje que determine el Instituto en sus políticas, bases y lineamientos
- XVI. **Precio no aceptable:** Es aquél que derivado de la investigación de mercado realizada, resulte superior en un diez por ciento al ofertado respecto del que se observa como mediana en dicha investigación o en su defecto, el promedio de las ofertas presentadas en la misma Licitación e Invitación a cuando menos tres personas

- XVII. Presupuesto autorizado:** Es la cantidad de recursos económicos públicos que son aprobados en forma anual a favor del Instituto Nacional Electoral por parte de la H. Cámara de Diputados para el ejercicio presupuestal respectivo, el cual se establece en el Decreto del Presupuesto de Egresos de la Federación
- XVIII. Proveedor:** La persona física o moral que celebre contratos de adquisiciones, arrendamientos o prestación de servicios mediante contratación realizada por el Instituto
- XIX. Reglamento de Transparencia:** Reglamento del Instituto Nacional Electoral en materia de Transparencia y Acceso a la Información Pública
- XX. SAT:** Servicio de Administración Tributaria
- XXI. Transparencia:** Principio rector de los procedimientos el cual se podrá acreditar mostrando que el flujo de información relativo al procedimiento para la contratación que se pretenda realizar, es accesible, claro, oportuno, completo, verificable, y que se rige por el principio constitucional de máxima publicidad.
- XXII. UNICOM:** Unidad Técnica de Servicios de Informática
- XXIII. UTF:** Unidad Técnica de Fiscalización

## DIFUSIÓN DE LA CONVOCATORIA

Con fundamento en el artículo 52 fracción I del REGLAMENTO, la publicación de la presente convocatoria se realiza por medio de la página web del Instituto Nacional Electoral (en lo sucesivo, el INSTITUTO) en el siguiente vínculo y ruta: [www.ine.mx](http://www.ine.mx) | [Servicios INE](#) | [CompraNE](#) | [Consulta los procedimientos vigentes y concluidos](#) | [Contrataciones Presenciales](#) a este sitio también se puede tener acceso desde la página web del sistema electrónico de Información Pública Gubernamental de la Secretaría de la Función Pública (CompraNet) en el siguiente vínculo: [www.compranet.gob.mx](http://www.compranet.gob.mx) | Enlaces de interés: | Instituto Nacional Electoral. De conformidad con lo señalado en el artículo 97 de las Políticas, Bases y Lineamientos en materia de Adquisiciones, Arrendamiento de bienes muebles y Servicios del Instituto Federal Electoral, en lo sucesivo las POBALINES, la publicación de la presente convocatoria es de carácter informativo.

## INTRODUCCIÓN

El INSTITUTO, por conducto de la Dirección Ejecutiva de Administración, a través de la Subdirección de Adquisiciones de la Dirección de Recursos Materiales y Servicios, sita en Periférico Sur 4124, Torre Zafiro II, sexto piso, colonia Jardines del Pedregal, Delegación Álvaro Obregón, en la Ciudad de México, realizará la contratación con personas físicas y/o morales cuyas actividades comerciales estén relacionadas con el objeto del presente procedimiento de contratación, en cumplimiento a lo establecido en los artículos 134 párrafo cuarto de la Constitución Política de los Estados Unidos Mexicanos; artículos 29 y 59 incisos a), b) y h) y sexto transitorio de la Ley General de Instituciones y Procedimientos Electorales; artículos 23, 31 fracción II, 32 fracción I, 35 fracción I, 43 segundo párrafo, 51 y 52 del REGLAMENTO; y las Políticas, Bases y Lineamientos en materia de Adquisiciones, Arrendamientos de bienes muebles y Servicios del Instituto Federal Electoral, en lo sucesivo las POBALINES, y las leyes y ordenamientos relativos y aplicables vigentes.

El INSTITUTO informa que podrán participar en el presente procedimiento de **Invitación a Cuando Menos Tres Personas Nacional**, las personas que no se encuentren en alguno de los supuestos que se establecen en los artículos 59 y 79 del REGLAMENTO; y artículo 8 fracción XX de la Ley Federal de Responsabilidades Administrativas de los Servidores Públicos.

Los/las interesados/as que satisfagan los términos de la convocatoria tendrán derecho a presentar sus proposiciones en el día, fecha, hora y lugar establecidos para tal efecto y, para ello deberán tener cuidado en su preparación, ya que de la redacción, confección y presentación de la oferta, depende que sea aceptada; por lo tanto los LICITANTES en el presente procedimiento de contratación, aceptan sin reserva de ningún tipo, todos y cada uno de los términos y condiciones previstos y solicitados en la presente convocatoria y sus anexos, o bien, las modificaciones que resulten de la(s) solicitudes de aclaración presentadas, ya que son las condiciones o cláusulas necesarias para regular tanto el procedimiento de invitación a cuando menos tres personas como el contrato, por lo que en términos del principio de igualdad, el cumplimiento de los requisitos establecidos, así como las prerrogativas que se otorguen a los LICITANTES en la presente convocatoria, sus anexos o lo derivado de la(s) solicitudes de Aclaración presentadas, aplicará a todos los LICITANTES por igual y se obligan a respetarlas y cumplirlas cabalmente durante el procedimiento. **No se aceptarán cartas que manifiesten apearse o cumplir con los aspectos solicitados en la convocatoria o sus anexos o a las modificaciones de la(s) solicitudes de Aclaración presentadas en sustitución de la oferta técnica y la documentación técnica solicitada como parte de la oferta técnica, en virtud de que su evaluación consistirá en la revisión de su contenido y fondo, a fin de garantizar al INSTITUTO las mejores condiciones de contratación en cumplimiento a lo establecido en el artículo 31 del REGLAMENTO;** y en caso de resultar ganadores, con toda su fuerza legal y para todos los efectos legales y administrativos, de conformidad con los artículos 2243, 2244, 2245 y demás relativos y aplicables del Código Civil Federal.

El presente procedimiento de invitación para la **Adquisición e instalación de mobiliario (segunda convocatoria)**, se realiza en atención a la solicitud de la Unidad Técnica de Servicios de Informática y

de la Unidad Técnica de Fiscalización, en calidad de áreas requirentes y áreas técnicas, de acuerdo a las especificaciones contenidas en el anexo y requerimientos técnicos, así como las condiciones relativas al plazo, características, especificaciones, lugar de entrega de los bienes y las condiciones de pago que se encuentran detalladas en el cuerpo de la convocatoria.

La presente convocatoria fue revisada por el Subcomité Revisor de Convocatorias, en la **Décimo Segunda Sesión Ordinaria 2017** celebrada con fecha **08 de junio de 2017**.

## CRITERIO DE EVALUACIÓN

Con fundamento en el segundo párrafo del artículo 43 del REGLAMENTO, así como lo establecido en el **numeral 5** de esta convocatoria, para la evaluación de las proposiciones, el INSTITUTO utilizará el **criterio de evaluación binario**. En todos los casos el INSTITUTO verificará que las proposiciones cumplan con los requisitos solicitados en la presente convocatoria; las condiciones que tengan la finalidad de facilitar la presentación de las proposiciones y agilizar la conducción de los actos del procedimiento, así como cualquier otro requisito cuyo incumplimiento, por sí mismo, o deficiencia en su contenido no afecte la solvencia de las proposiciones, no serán objeto de evaluación y se tendrán por no establecidas. La inobservancia por parte de los LICITANTES respecto a dichas condiciones o requisitos no será motivo para desechar sus proposiciones. Entre los requisitos cuyo incumplimiento no afecta la solvencia de la proposición, se considerarán: el proponer un plazo de entrega menor al solicitado, en cuyo caso, de resultar adjudicado y de convenir al INSTITUTO pudiera aceptarse; el omitir aspectos que puedan ser cubiertos con información contenida en la propia oferta técnica o económica; el no observar los formatos establecidos, si se proporciona de manera clara la información requerida. En ningún caso el INSTITUTO o los LICITANTES podrán suplir o corregir las deficiencias de las proposiciones presentadas.

## FORMA DE ADJUDICACIÓN

Con fundamento en el artículo 44 fracción II del REGLAMENTO, así como lo establecido en el **numeral 5.3** de esta convocatoria; una vez hecha la evaluación de las proposiciones, el contrato se adjudicará al LICITANTE cuya oferta resulte solvente, porque cumple con los requisitos legales, técnicos y económicos establecidos en la presente convocatoria y por tanto garantiza el cumplimiento de las obligaciones respectivas y oferta el precio más bajo, siempre y cuando éste resulte conveniente. En este supuesto, el INSTITUTO evaluará al menos las dos proposiciones cuyo precio resulte ser más bajo; de no resultar éstas solventes, se evaluarán las que les sigan en precio.

Con la notificación del Fallo por el que se adjudique el contrato, las obligaciones derivadas de éste serán exigibles, sin perjuicio de la obligación de las partes de firmarlo en la fecha y términos señalados en el Fallo.

A los LICITANTES que no hayan asistido a la junta pública en la que se dé a conocer el Fallo, se les enviará por correo electrónico un aviso informándoles que el Acta del Fallo se encuentra a su disposición en la página electrónica: [www.ine.mx](http://www.ine.mx) en el sitio denominado "CompraINE", consulta de procedimientos vigentes, procedimientos presenciales.

De conformidad con el penúltimo párrafo del artículo 45 del REGLAMENTO cuando se advierta en el Fallo la existencia de un error aritmético, mecanógrafo o de cualquier otra naturaleza, que no afecte el resultado de la evaluación realizada por el INSTITUTO, dentro de los cinco (5) días hábiles siguientes a su notificación y siempre que no se haya firmado el contrato, la Convocante procederá a su corrección con la intervención del Director de Recursos Materiales y Servicios, aclarando o rectificando el mismo mediante el acta administrativa correspondiente en la que se hará constar los motivos que lo originaron y las razones que sustentan su enmienda, hecho que se notificará a los LICITANTES que hubieran participado en el procedimiento de contratación, remitiendo copia de la misma al Órgano Interno de Control dentro de los 5 (cinco) días hábiles posteriores a la fecha de su firma.



En caso de empate, la adjudicación se efectuará conforme a lo establecido en el artículo 44 del REGLAMENTO y artículo 83 de las POBALINES.

Este procedimiento de contratación, comprende **04 (cuatro) partidas**, por lo tanto, la adjudicación del contrato será a **uno o más** LICITANTES.

## **TRANSPARENCIA Y ACCESO A LA INFORMACIÓN**

De conformidad con las obligaciones de transparencia del INSTITUTO señaladas en el artículo 5, apartado A, fracción IV del Reglamento del Instituto Nacional Electoral en materia de Transparencia y Acceso a la Información Pública y artículo 70 fracción XXVIII de la Ley General de Transparencia y Acceso a la Información Pública, en relación con el diverso 68 de la Ley Federal de Transparencia y Acceso a la Información Pública, aplicada supletoriamente, la información relativa al contrato que se celebre es de carácter público. En este orden de ideas, las ofertas técnicas y económicas que presenten los LICITANTES, constituyen información de carácter público. No obstante lo anterior, en aquellos casos en que estas propuestas contengan información confidencial, el LICITANTE podrá incluir en su proposición, solicitud expresa para que el INSTITUTO realice una versión pública en la que se omitan aspectos de índole comercial, industrial o económica que actualicen la causal prevista en el artículo 120 de la Ley referida, como las características o finalidades de los productos; los métodos o procesos de producción; o los medios o formas de distribución o comercialización de productos, entre otros, tratándose de la propuesta técnica.

En relación con la propuesta económica, podrán ser omitidos aquellos aspectos como la estructura de costos y precios ofertados, la forma en que comercializan o negocian los bienes solicitados, entre otros, que le signifique a su titular una ventaja frente a sus competidores; sin embargo, el INSTITUTO no podrá omitir información relativa al número de partidas, la cantidad de producto ofrecido, la unidad de medida, la descripción genérica del producto, el precio unitario, subtotal, Impuesto al Valor Agregado y el importe total.

## **No DISCRIMINACIÓN**

En cumplimiento al artículo 1 de la Constitución Política de los Estados Unidos Mexicanos; artículos 1, 2, 3 y 4 de la Ley Federal para Prevenir y Eliminar la Discriminación, así como el artículo 56 fracción I inciso g) de las POBALINES, los Proveedores para el cumplimiento de las obligaciones del Contrato, se deberá evitar cualquier conducta que implique una discriminación que por origen étnico o nacional, género, edad, condición social, salud, religión, opciones, preferencias sexuales, estado civil o cualquier otra que atente contra la dignidad humana.

## Índice

INFORMACIÓN GENÉRICA Y ALCANCE DE LA CONTRATACIÓN.....	11
1.1. Objeto de la contratación.....	11
1.2. Tipo de contratación.....	12
1.3. Vigencia del contrato.....	12
1.4. Plazo, lugar y condiciones para la entrega de los bienes.....	12
1.5. Idioma de la presentación de las proposiciones.....	13
1.6. Normas aplicables.....	14
1.7. Aspectos en materia de sustentabilidad ambiental.....	14
1.8. Cumplimiento del Grado de Contenido Nacional.....	14
1.9. Administración y vigilancia del contrato.....	15
1.10. Moneda en que se deberá cotizar y efectuar el pago respectivo.....	15
1.11. Condiciones de pago.....	15
1.12. Anticipos.....	15
1.13. Requisitos para la presentación del CFDI y trámite de pago.....	15
1.14. Impuestos y derechos.....	16
1.15. Transferencia de derechos.....	16
1.16. Derechos de Autor y Propiedad Industrial.....	16
1.17. Transparencia y Acceso a la Información Pública.....	17
1.18. Responsabilidad laboral.....	17
2. INSTRUCCIONES PARA ELABORAR LA OFERTA TÉCNICA Y LA OFERTA ECONÓMICA.....	17
3. PARTICIPACIÓN EN EL PROCEDIMIENTO Y PRESENTACIÓN DE PROPOSICIONES.....	18
4. CONTENIDO DE LAS PROPOSICIONES.....	19
5. CRITERIOS DE EVALUACIÓN Y ADJUDICACIÓN DEL CONTRATO.....	20
6. ACTOS QUE SE EFECTUARÁN DURANTE EL DESARROLLO DEL PROCEDIMIENTO.....	21
7. FORMALIZACIÓN DEL CONTRATO.....	24
8. PENAS CONVENCIONALES.....	26
9. DEDUCCIONES.....	26
10. TERMINACIÓN ANTICIPADA DEL CONTRATO.....	26
11. RESCISIÓN DEL CONTRATO.....	27
12. MODIFICACIONES AL CONTRATO Y CANTIDADES ADICIONALES QUE PODRÁN CONTRATARSE.....	27
13. CAUSAS PARA DESECHAR LAS PROPOSICIONES; DECLARACIÓN DE INVITACIÓN DESIERTA Y CANCELACIÓN DE INVITACIÓN.....	28
14. INFRACCIONES Y SANCIONES.....	29
15. INCONFORMIDADES.....	29
16. SOLICITUD DE INFORMACIÓN.....	29
17. NO NEGOCIABILIDAD DE LAS CONDICIONES CONTENIDAS EN ESTA CONVOCATORIA Y EN LAS PROPOSICIONES.....	29
ANEXO 1.....	30
ANEXO 2.....	53
ANEXO 3 "A".....	54
ANEXO 3 "B".....	55
ANEXO 4.....	56
ANEXO 5.....	57
ANEXO 6.....	58
ANEXO 7.....	59
ANEXO 8.....	60
ANEXO 9.....	63
ANEXO 10.....	64
ANEXO 11.....	66

**CONVOCATORIA a la Invitación a Cuando Menos Tres Personas Nacional en la cual se establecen las bases en las que se desarrollará el procedimiento y en las que se describen los requisitos de participación.**

**INFORMACIÓN GENÉRICA Y ALCANCE DE LA CONTRATACIÓN**

**1.1. Objeto de la contratación**

La presente invitación tiene por objeto la **Adquisición e instalación de mobiliario (Segunda convocatoria)** que consiste en **04 (cuatro) partidas**, la adjudicación será por partida, por lo que podrá resultar adjudicado uno o más LICITANTES.

La descripción detallada de los bienes y el alcance de la presente contratación se encuentran en el **Anexo 1 “Especificaciones técnicas”** de esta convocatoria.

Las **partidas 1, 2 y 4** incluyen la instalación de los bienes en sitio.

Partida	Lote	Descripción	Cantidad	Área requirente
1	1	Módulo para director	1	Unidad Técnica de Servicios de Informática (UNICOM)
2	1	Mobiliario de subdirector	6	
	2	Estación de trabajo jefe de departamento de 1.50 X 1.50 m	2	
	3	Estación de trabajo de jefe de departamento 2 usuarios de 1.50 X 1.60 m	6	
	4	Estación de trabajo para jefe de departamento de 1.50 x 1.60 m, para 1 usuario	1	
	5	Recepción	1	
	6	Mesa para sala de juntas	1	
	7	Escritorio para jefe de departamento	2	
	8	Estación de trabajo para 8 usuarios de 1.20 x 0.60 m, para personal técnico operativo	6	
	9	Estación de trabajo para 6 usuarios de 1.20 x 0.60 m	5	
	10	Estación de trabajo para 3 usuarios de 1.20 x 0.60 m	1	
	11	Estación de trabajo para 1 usuarios de 1.50 x 0.60 m.	1	

Partida	Lote	Descripción	Cantidad	Área requirente
	12	Mesa redonda de 1.20 m de diámetro	1	
3	1	Silla para director	1	UNICOM
	2	Silla para subdirector	6	
4	1	Módulo L de 1.60 por 0.6 metros	1	Unidad Técnica de Fiscalización (UTF)
	2	Módulo L de 1.40 por 0.6 metros	22	

## 1.2. Tipo de contratación

La contratación objeto del presente procedimiento se adjudicará al o los LICITANTES cuya proposición resulte solvente.

Para la presente contratación se cuenta con presupuesto autorizado en las solicitudes internas números 2017010057 y 2017010032 generadas a través del Sistema Integral para la Gestión Administrativa, para ejercer la partida específica 51101 "Mobiliario" y 29301 "Refacciones y accesorios menores de mobiliario y equipo de administración, educacional y recreativo".

## 1.3. Vigencia del contrato

### Para las Partidas 1, 2, 3 y 4

La vigencia del contrato será a partir del día hábil siguiente a la fecha de notificación del fallo y hasta el 31 de diciembre de 2017.

Para efecto de lo anterior, con fundamento en el artículo 55 del REGLAMENTO con la notificación del Fallo serán exigibles los derechos y obligaciones establecidos en el modelo de contrato de éste procedimiento de contratación y obligará al INSTITUTO y al PROVEEDOR a firmar el contrato dentro de los 15 (quince) días naturales siguientes a la citada notificación y el INSTITUTO podrá solicitar la entrega de los bienes de acuerdo con lo establecido en la presente convocatoria.

## 1.4. Plazo, lugar y condiciones para la entrega de los bienes.

### 1.4.1 Plazo para la entrega de los bienes.

#### Para las Partidas 1, 2 y 3

Los bienes se entregarán e instalarán, a más tardar el 15 de diciembre de 2017.

El documento de garantía se entregará el mismo día de entrega de los bienes.

Para el presente procedimiento no se otorgarán prórrogas.

La instalación de los bienes que lo requieran se llevará a cabo a más tardar 5 (cinco) días naturales posteriores a la fecha límite de entrega.

#### Para la Partida 4

El plazo para la entrega e instalación de los bienes y la entrega del documento que ampare su garantía será a más tardar el 15 de noviembre de 2017.

El documento de garantía se entregará el mismo día de entrega de los bienes.  
Para el presente procedimiento no se otorgarán prórrogas.

#### 1.4.2 Lugar de entrega de los bienes

##### Para la Partida 1

El módulo para Director se entregará e instalará en Viaducto Tlalpan, número 100, Colonia Arenal Tepepan, Delegación Tlalpan, Código Postal 14610 de lunes a viernes en un horario de 9:00 a 17:30 horas.

##### Para las Partidas 2 y 3

Los bienes se entregarán en Periférico Sur 4118, Torre Zafiro I, piso 5, oficina 501, colonia Jardines del Pedregal, Delegación Álvaro Obregón, Ciudad de México, Código Postal 01900 de lunes a viernes en un horario de 9:00 a 17:30 horas.

Los bienes del **lote 2 de la partida 2** (Dos estaciones de trabajo para Jefe de Departamento de 1.50 X 1.50 m), se entregarán en la Unidad Técnica de Servicios de Informática ubicadas en Viaducto Tlalpan, número 100, Colonia Arenal Tepepan, Delegación Tlalpan, Código Postal 14610, Ciudad de México, de lunes a viernes, en un horario de 9:00 a 17:30 horas.

##### Para la Partida 4

Los bienes se entregarán en Periférico Sur 4118, Torre Zafiro I, piso 8, oficina 801, colonia Jardines del Pedregal, Delegación Álvaro Obregón, Ciudad de México, Código Postal 01900 de lunes a viernes en un horario de 9:00 a 18:00 horas.

#### 1.4.3 Condiciones de entrega de los bienes

Los LICITANTES participantes deberán entregar bienes nuevos no remanufacturados y deberán cumplir con las especificaciones técnicas y demás requisitos solicitados en la presente convocatoria y en caso de resultar adjudicado, deberá entregar e instalar los bienes que así lo requieran, de conformidad con lo establecido en esta convocatoria, lo que derive de la(s) solicitudes de Aclaración presentadas y lo asentado en su oferta técnica y económica.

Previo a la entrega de los bienes el PROVEEDOR se coordinará con el Supervisor del contrato, para efectos de coordinar fecha y horario de entrega de los bienes con la finalidad de liberar el espacio en donde se instalarán.

Para las **partidas 1, 2 y 3**, será una sola entrega, no se aceptarán entregas parciales.

Para la **partida 4**, el proveedor podrá realizar entregas parciales, sin exceder la fecha máxima señalada.

La instalación de los bienes entregados por parte del PROVEEDOR se llevará a cabo en forma inmediata a su entrega, preferentemente de lunes a viernes de 9:00 a 18:00 horas. En caso de requerir acceso para la instalación de los bienes en días y horas inhábiles, el PROVEEDOR deberá solicitarlo por escrito al administrador o supervisor del contrato, indicando día, horario y nombre de las personas que ingresarán al inmueble.

El PROVEEDOR determinará el tipo de transporte y seguros a utilizar para el traslado, entrega y cobertura de riesgo de los bienes, mismos que correrán por su cuenta.

#### 1.5. Idioma de la presentación de las proposiciones

La convocatoria, la conducción de los actos del procedimiento y los documentos que deriven de los mismos, serán en idioma español.

La oferta técnica y la oferta económica que presenten los LICITANTES deberán ser en idioma español.

#### 1.6. Normas aplicables

De conformidad con el artículo 12 de las POBALINES y atendiendo lo señalado en la Ley Federal sobre Metrología y Normalización, para la **Partida 3** el LICITANTE deberá señalar en su oferta técnica que los bienes que oferta cumplirán con la siguiente norma:

- Tratamiento retardante de flama certificada bajo la prueba California 117 (Cal 117), Sec E (clase 1)

#### 1.7. Aspectos en materia de sustentabilidad ambiental

Considerando las características y naturaleza de la contratación que se solicita, de conformidad con el artículo 31 del REGLAMENTO, para los muebles de oficina fabricados con madera, y en apego a lo establecido por la Norma Mexicana NMX-AA-143-SCFI-2008, para la certificación del manejo sustentable de los bosques los licitantes deberán presentar lo siguiente:

- Certificado de manejo sustentable otorgado al predio de donde obtendrá la materia prima “certificado de manejo sustentable de los bosques”. Expedido por certificador registrado ante la SEMARNAT, o
- Escrito, firmado por el representante legal del LICITANTE, mediante el cual manifieste que la materia prima será adquirida al predio del cual presente el certificado sustentable.

#### 1.8. Cumplimiento del Grado de Contenido Nacional

De conformidad con lo señalado en la fracción I del artículo 35 del REGLAMENTO y Capítulo II de las “REGLAS para la determinación, acreditación y verificación del contenido nacional de los bienes que se ofertan y entregan en los procedimientos de contratación, así como para la aplicación del requisito de contenido nacional en la contratación de obras públicas, que celebren las entidades y dependencias de la Administración Pública Federal” (en lo sucesivo, las REGLAS), que emite la Secretaría de Economía, publicadas en el Diario Oficial de la Federación el 14 de octubre del 2010, los bienes que oferten y entreguen serán producidos en los Estados Unidos Mexicanos y contendrán como mínimo el 65% (sesenta y cinco por ciento) de grado de contenido nacional.

##### 1) Para los LICITANTES.

El LICITANTE **deberá incluir en el sobre que contenga su proposición, un escrito libre o utilizando el formato del Anexo 7, en el que manifieste bajo protesta de decir verdad, que:**

- a. Los bienes que ofertan para la(s) partida(s) respectiva(s) y que entregará(n), será(n) producidos en los Estados Unidos Mexicanos, y además contendrán como mínimo el 65% (sesenta y cinco por ciento) de grado de contenido nacional.
- b. Que tienen conocimiento de lo establecido en el segundo párrafo del artículo 57 de la Ley de Adquisiciones, Arrendamientos y Servicios del Sector Público (aplicada de manera supletoria), en el sentido de que, en caso de ser requeridos, exhibirán la información documental y/o permitirán la inspección física de la planta industrial en la que se producen los bienes ofertados y adjudicados, a fin de que la Secretaría de Economía verifique el cumplimiento de los requisitos sobre el contenido nacional de dichos bienes.

#### 1.9. **Administración y vigilancia del contrato**

De conformidad con el artículo 68 del REGLAMENTO y el artículo 143 de POBALINES, el/la responsable de vigilar y administrar el (los) contrato(s) que se celebre(n), a efecto de validar que el PROVEEDOR cumpla con lo estipulado en el mismo, será:

Para las **Partidas 1, 2 y 3**, el/la titular de la Dirección de Proyectos e Innovación Tecnológica de la Unidad Técnica de Servicios de Informática.

Para la **Partida 4**, el/la titular de la Dirección de Programación Nacional de la Unidad Técnica de Fiscalización.

El administrador del contrato informará:

- 1) De los atrasos e incumplimientos, así como el cálculo de las penas convencionales correspondientes, anexando los documentos probatorios del incumplimiento en que incurra el PROVEEDOR.
- 2) Visto bueno para la liberación de la garantía de cumplimiento.
- 3) Evaluación del PROVEEDOR en los términos establecidos en el artículo 27 del REGLAMENTO.

Para las **Partidas 1, 2 y 3**, de conformidad con lo señalado en el último párrafo del artículo 143 de las POBALINES, se designa como supervisor del contrato a el/la titular de la Coordinación Administrativa de la Unidad Técnica de Servicios de informática para realizar las actividades que resulten aplicables señaladas en el artículo 144 de las POBALINES.

#### 1.10. **Moneda en que se deberá cotizar y efectuar el pago respectivo**

Los precios se cotizarán en **Pesos Mexicanos** con **dos decimales** y serán fijos durante la vigencia del contrato correspondiente.

De conformidad con el artículo 54 fracción XIII del REGLAMENTO, el pago respectivo será en Pesos Mexicanos de conformidad con la Ley Monetaria de los Estados Unidos Mexicanos.

#### 1.11. **Condiciones de pago**

El pago se realizará en una sola exhibición por partida, una vez entregados los bienes (en su caso instalados) y el documento que ampare la garantía de los mismos, previa validación del Administrador del Contrato.

Con fundamento en los artículos 60 del REGLAMENTO y 170 de las POBALINES, la fecha de pago al PROVEEDOR no podrá exceder de 20 (veinte) días naturales contados a partir de la entrega de la factura, comprobante o recibo respectivo, que cumpla con los requisitos fiscales, según lo estipulado en los artículos 29 y 29 A del Código Fiscal de la Federación, previa entrega de los bienes en los términos contratados.

#### 1.12. **Anticipos**

Para la presente contratación no aplicarán anticipos.

#### 1.13. **Requisitos para la presentación del CFDI y trámite de pago**

Con fundamento en el artículo 5 y 46 del Manual de Normas Administrativas en materia de Recursos Financieros y el procedimiento 19 del Manual de Procedimientos en materia de Recursos Financieros, para iniciar el trámite de pago el PROVEEDOR deberá presentar el CFDI ante el Administrador/a del contrato; adjuntando, en su caso, el comprobante de pago por

concepto de penas convencionales a favor del INSTITUTO.

El pago se efectuará en la Caja General de la Dirección Ejecutiva de Administración del INSTITUTO ubicada en Periférico sur número 4124, Torre Zafiro II, primer piso, colonia Jardines del Pedregal, delegación Álvaro Obregón, código postal 01900, en la Ciudad de México; o bien, a través de transferencia bancaria a solicitud escrita del PROVEEDOR a la cuenta bancaria del mismo.

Una vez que el PROVEEDOR ingrese al Instituto para trámite de pago el CFDI correspondiente a los bienes entregados y a los servicios realizados y que estos sean pagados, no deberá cancelarlo, en caso de que posteriormente a su pago, se detecte que estos fueron cancelados, se dará aviso a la Autoridad Fiscal Competente.

Los CFDI'S, deberán cumplir con los requisitos fiscales que señalan los artículos 29 y 29 A del Código Fiscal de la Federación y demás legislación aplicable vigente.

#### **1.14. Impuestos y derechos**

Todos los impuestos y derechos que se generen por la entrega de los bienes correrán por cuenta del PROVEEDOR, trasladando al INSTITUTO únicamente el Impuesto al Valor Agregado (IVA) de acuerdo a la legislación fiscal vigente.

#### **1.15. Transferencia de derechos**

Bajo ninguna circunstancia podrán transferirse los derechos y obligaciones derivados del contrato que se genere con motivo del presente procedimiento, con excepción de los derechos de cobro en cuyo caso se deberá contar con el consentimiento expreso por parte del Titular de la Dirección de Recursos Financieros del INSTITUTO, en los términos señalados en el último párrafo del artículo 55 del REGLAMENTO.

Por lo anterior, el único derecho que se podrá transferir a un tercero derivado de la adjudicación del contrato, es el derecho de cobro y el PROVEEDOR no podrá subcontratar parcial o totalmente los bienes solicitados. El PROVEEDOR será el único responsable ante el INSTITUTO de los derechos y obligaciones contraídas durante la vigencia del contrato.

Para efectos del párrafo anterior, se considera como tercero, cualquier persona física o moral constituida de conformidad con las leyes aplicables en la República Mexicana o su país de origen, incluyendo las denominadas como casa matriz, sucursal o subsidiaria.

#### **1.16. Derechos de Autor y Propiedad Industrial**

Con fundamento en el artículo 54 fracción XX del REGLAMENTO, el LICITANTE asume cualquier tipo de responsabilidad por las violaciones que pudiera darse en materia de patentes, marcas o derechos de autor tanto en el ámbito nacional como internacional, con respecto del objeto de la presente convocatoria, por lo que de presentarse alguna reclamación al INSTITUTO o se presenten controversias por violación a derechos de autor o de propiedad industrial de terceros durante la vigencia del contrato que se celebre y posterior a éste, el PROVEEDOR se obligará a sacar a salvo y en paz al INSTITUTO frente a las autoridades administrativas y judiciales que correspondan.

En caso de litigio por una supuesta violación a lo establecido en el presente numeral, el INSTITUTO dará aviso al PROVEEDOR para que en un plazo máximo de 5 (cinco) días hábiles a la fecha de recepción de la notificación de la referida violación tome las medidas pertinentes al respecto. En el supuesto de que el PROVEEDOR no pueda cumplir con el objeto del contrato que se derive de la presente convocatoria por dicho litigio, el INSTITUTO dará por rescindido el contrato que se celebre y hará efectiva la garantía de cumplimiento del mismo.



### 1.17. **Transparencia y Acceso a la Información Pública**

Derivado de la entrega de los bienes, cuando el PROVEEDOR o su personal maneje información de terceros, tendrá la obligación de proteger los datos personales obtenidos, con la finalidad de regular su tratamiento legítimo, controlado e informado, con el fin de garantizar la privacidad y el derecho a la autodeterminación informativa de las personas, en cumplimiento a la Ley Federal de Protección de Datos Personales en Posesión de los Particulares, publicada en el Diario Oficial de la Federación el 5 de julio de 2010.

### 1.18. **Responsabilidad laboral**

El PROVEEDOR será el único patrón de todas las personas que con cualquier carácter intervengan bajo sus órdenes en el desempeño y operación para el cumplimiento de la contratación y asumirá todas las obligaciones y responsabilidades derivadas de la relación laboral, ya sean civiles, penales o de cualquier otra índole liberando al INSTITUTO de cualquiera de ellas; y por ningún motivo se podrá considerar a éste como patrón sustituto o solidario.

En su caso, el PROVEEDOR será responsable de sacar en paz y a salvo al INSTITUTO de cualquier reclamación de sus trabajadores, así como a reintegrarle los gastos que hubiere tenido que erogar por esta causa y a pagar daños y perjuicios que se cause al INSTITUTO por esta circunstancia.

## 2. **INSTRUCCIONES PARA ELABORAR LA OFERTA TÉCNICA Y LA OFERTA ECONÓMICA**

- a) Conforme a lo estipulado en los párrafos primero y segundo del artículo 41 del REGLAMENTO, la entrega de proposiciones se hará en **sobre cerrado** que contendrá la oferta técnica y la oferta económica. La documentación distinta a la proposición podrá entregarse, a elección del LICITANTE, dentro o fuera del sobre que la contenga.
- b) El sobre o paquete cerrado deberá indicar la razón o denominación social del LICITANTE.
- c) Conforme lo previsto en el noveno párrafo del artículo 31 del REGLAMENTO y el artículo 56, fracción III, el inciso f) de las POBALINES, se indica a los LICITANTES que sólo podrán presentar una proposición para la(s) partida(s) para la(s) que participe.
- d) De acuerdo a lo señalado en el primer párrafo del artículo 66 de las POBALINES, la proposición y los documentos que se solicitan en el numeral 4.1 de la presente convocatoria deberán ser **firmados autógrafamente** por la persona facultada para ello en la última hoja de cada uno de los documentos que forman parte de la misma, por lo que no podrá desecharse cuando las demás hojas que la integran o sus anexos carezcan de firma o rúbrica, las cuales no deberán tener tachaduras ni enmendaduras.
- e) De conformidad con lo estipulado en el segundo párrafo del artículo 66 de las POBALINES, **cada uno de los documentos que integren la proposición y aquellos distintos a ésta, deberán estar foliados en todas y cada una de las hojas que los integren. Al efecto, se deberán numerar de manera individual las propuestas técnica y económica**, así como el resto de los documentos que entregue el LICITANTE.
- f) Las proposiciones deberán realizarse en estricto apego a las necesidades planteadas por el INSTITUTO en la presente convocatoria, sus anexos y las modificaciones que se deriven de la(s) solicitudes de Aclaración que se presenten.
- g) De conformidad con las fracciones I y II del artículo 64 de las POBALINES, los LICITANTES podrán entregar, dentro o fuera del sobre cerrado, el **Anexo 11** de la presente convocatoria que servirá a cada participante como constancia de recepción de la documentación que entregue en el Acto de Presentación y Apertura de Proposiciones. Asentándose dicha

recepción en el acta respectiva o anexándose copia de la constancia entregada a cada LICITANTE. La falta de presentación de dicho anexo no será motivo para desechar la proposición y se extenderá un acuse de recibo de la documentación que entregue el LICITANTE en el acto.

### 3. PARTICIPACIÓN EN EL PROCEDIMIENTO Y PRESENTACIÓN DE PROPOSICIONES

#### 3.1. Condiciones establecidas para la participación en los actos del procedimiento

De conformidad con lo establecido en el artículo 207 de las POBALINES, los/las interesados/as en participar en el procedimiento de contratación que no se encuentren en el Registro Único de Proveedores, deberán inscribirse a través de CompralNE entre la recepción de la Convocatoria y previo al Acto de Presentación y Apertura de Proposiciones.

En caso de que el LICITANTE ya se encuentre registrado en el Registro Único de Proveedores del INSTITUTO, bastará **actualizar su expediente en CompralNE; en caso** de que el LICITANTE no se encuentre dado de alta en el Registro Único de Proveedores del Instituto, el LICITANTE realizará su registro en CompralNE, **de acuerdo con lo siguiente:**

El alta o actualización del Registro Único de Proveedores del Instituto, se realiza mediante el sistema CompralNE, al cual se puede tener acceso desde la página del Instituto: [www.ine.mx](http://www.ine.mx) | [Servicios INE | CompralNE](#); o bien, desde la liga: <https://compras.ine.mx>, | [Acceso a proveedores | Regístrate ahora](#). El procedimiento se encuentra en esta misma página y sección, en el apartado [Requisitos para registrarse.](#)

El video de ayuda, se encuentra en la liga:

<http://www.ine.mx/archivos2/portal/DEA/compralNE/ComprasVideos.html>

Para mayor información, dirigida a los proveedores del Instituto, visite la liga:

<http://www.ine.mx/archivos2/portal/DEA/compralNE/ProveedoresContratistas.html>

En caso de que el LICITANTE resulte adjudicado, se deberá atender lo que se establece en el numeral 7 de la convocatoria, denominado "FORMALIZACIÓN DEL CONTRATO" de esta Convocatoria.

El Acto de Presentación y Apertura de Proposiciones y el Acto de Fallo, se realizarán de manera presencial, a los cuales podrán asistir los LICITANTES, sin perjuicio de que el Fallo pueda notificarse por escrito conforme a lo dispuesto por el quinto párrafo del artículo 45 del REGLAMENTO.

A los Actos del procedimiento podrá asistir cualquier persona en calidad de observador, bajo la condición de registrar su asistencia y abstenerse de intervenir en cualquier forma en los mismos.

Únicamente podrán participar personas de nacionalidad mexicana.

#### 3.2. Licitantes que no podrán participar en el presente procedimiento

No podrán participar las personas físicas o morales que se encuentren en los supuestos establecidos en el artículo 59 y 79 del REGLAMENTO y 8 fracción XX de la Ley Federal de Responsabilidades Administrativas de los Servidores Públicos. La Dirección de Recursos Materiales y Servicios verificará desde el inicio del procedimiento y hasta el Fallo que los LICITANTES no se encuentren inhabilitados durante todo el procedimiento.

Las personas físicas o morales que no se encuentren al corriente en el pago de sus obligaciones fiscales y en materia de seguridad en término de lo estipulado en el artículo 32-D del Código Fiscal de la Federación, y en su caso, de la Resolución Miscelánea Fiscal, vigente.

Las personas físicas o morales que no hayan recibido invitación para participar en el presente procedimiento de contratación.

### 3.3. Para el caso de presentación de proposiciones conjuntas

De conformidad con lo dispuesto en el artículo 100 de las POBALINES, no resulta aplicable la presentación de propuestas conjuntas.

## 4. CONTENIDO DE LAS PROPOSICIONES

Los LICITANTES deberán presentar los requisitos contenidos en los **puntos 4.1, 4.2 y 4.3**, según se describen a continuación:

### 4.1. Documentación distinta a la oferta técnica y la oferta económica

De conformidad con el segundo párrafo del artículo 41 del REGLAMENTO y el artículo 56 fracción III inciso g) del de las POBALINES, la documentación distinta a la proposición podrá entregarse, a elección del LICITANTE, dentro o fuera del sobre que la contenga.

De conformidad con lo establecido en la fracción VII del artículo 64 de las POBALINES, los LICITANTES deberán presentar en original o copia, según corresponda, los siguientes documentos, mismos que no deberán tener tachaduras o enmendaduras:

- a) Manifestación por escrito del/la representante legal del LICITANTE, **bajo protesta de decir verdad**, donde señale la existencia legal y personalidad jurídica del LICITANTE y que cuenta con facultades suficientes para comprometerse por sí o por su representada para suscribir la propuesta que presenta para la presente invitación, en el campo correspondiente, se indicará el objeto social o actividad preponderante mediante el cual conste que desempeña las actividades relacionadas con la contratación materia del presente procedimiento **Anexo 2** (en original).
- b) Manifestación, **bajo protesta de decir verdad**, de no encontrarse en supuesto alguno de los establecidos en los artículos 59 y 79 del REGLAMENTO, el 49 fracción IX de la Ley General de Responsabilidades Administrativas, **Anexo 3 “A”** (en original).
- c) Manifestación, **bajo protesta de decir verdad**, de estar al corriente en el pago de las obligaciones fiscales y en materia de seguridad social, **Anexo 3 “B”** (en original).
- d) Escrito del LICITANTE en el que **manifieste bajo protesta de decir verdad**, que por sí mismo o a través de interpósita persona se abstendrán de adoptar conductas, para que los servidores públicos del INSTITUTO, induzcan o alteren las evaluaciones de las proposiciones, el resultado del procedimiento, u otros aspectos que otorguen condiciones más ventajosas con relación a los demás participantes. **Anexo 4**. (en original)
- e) Escrito en el que **manifieste bajo protesta de decir verdad** que es de nacionalidad mexicana. **Anexo 5**.
- f) En caso de pertenecer al Sector de MIPyMES, carta en la que manifieste **bajo protesta de decir verdad** el rango al que pertenece su empresa conforme a la estratificación determinada por la Secretaría de Economía. **Anexo 6**. (en original)
- g) Manifestación que deberán presentar los **licitantes que participen en los procedimientos de contratación**, para dar cumplimiento a lo dispuesto en la Regla 8 de las Reglas para la determinación y acreditación del grado de contenido nacional de los bienes que se ofertan y entregan en los procedimientos de contratación. (**Anexo 7**)

#### 4.2. Contenido de la oferta técnica

La oferta técnica que será elaborada conforme al **punto 2** de la presente convocatoria, **deberá contener toda la información señalada y solicitada en el Anexo 1 “Especificaciones Técnicas”, de la presente convocatoria, no se aceptará escrito o leyenda que solo haga referencia al mismo** y deberá contener los documentos, que en su caso, se soliciten en dicho anexo, debiendo considerar las modificaciones que se deriven de la(s) solicitudes de Aclaración que se presenten.

#### 4.3. Contenido de la oferta económica

Los LICITANTES deberán presentar en original la oferta económica, debiendo preferentemente requisitar el **Anexo 8** de la presente convocatoria, conteniendo como mínimo los requisitos que en dicho anexo se solicitan. La oferta económica deberá ser presentada para la(s) partida(s) para la(s) que participe en **pesos mexicanos con dos decimales**, separando el IVA y el importe total ofertado en número y letra, debiendo ser congruente con lo presentado en su oferta técnica.

Para la elaboración de su oferta económica, el LICITANTE deberá cotizar todos los conceptos que se incluyen y considerar que los precios que cotiza serán considerados fijos durante la vigencia del contrato y no podrá modificarlos bajo ninguna circunstancia, hasta el último día de vigencia del contrato objeto de la presente Invitación.

Los precios que se oferten no deberán cotizarse en condiciones de prácticas desleales de comercio o de competencia económica sino que deberán corresponder al mercado de acuerdo con la Ley Federal de Competencia Económica y la normativa en la materia.

### 5. CRITERIOS DE EVALUACIÓN Y ADJUDICACIÓN DEL CONTRATO

De conformidad con el segundo párrafo del artículo 43 del REGLAMENTO, el INSTITUTO analizará y evaluará las proposiciones mediante el mecanismo de **evaluación binaria**, verificando que las proposiciones cumplan con los requisitos solicitados en la presente convocatoria, sus anexos y las modificaciones que resulten de la(s) solicitudes de Aclaración que se presenten, lo que permitirá realizar la evaluación en igualdad de condiciones para todos los LICITANTES.

Según se establece en el tercer párrafo del artículo 67 de las POBALINES, la Dirección de Recursos Materiales y Servicios a través del titular de la Subdirección de Adquisiciones del INSTITUTO, será la responsable de analizar cualitativamente la documentación legal y administrativa solicitada en el numeral 4.1 de la presente convocatoria, determinando si cumplen o no cumplen en relación a lo indicado en dicho numeral y los anexos correspondientes de la presente convocatoria. Dicho análisis se incorporará como un anexo del Acta de Fallo, mismo que formará parte integral de la misma.

#### 5.1. Criterios de evaluación técnica.

Atendiendo lo establecido en el tercer párrafo del artículo 67 de las POBALINES, la evaluación técnica que se realizará a las ofertas aceptadas en el Acto de Presentación y Apertura de Proposiciones, determinando si éstas **cumplen o no cumplen** la realizará:

**Para las partidas 1, 2 y 3**, la Dirección de Proyectos e Innovación Tecnológica de la Unidad Técnica de Servicios de Informática.

**Para la partida 4**, la Dirección de Programación Nacional de la Unidad Técnica de Fiscalización.

Lo anterior, a través su titular o el(los) servidor(es) público(s) que designen. Dicho análisis formará parte del Acta de Fallo.

## 5.2. Criterios de evaluación económica

En cumplimiento a lo establecido en el segundo párrafo del artículo 43 del REGLAMENTO en relación con el tercer párrafo del artículo 67 de las POBALINES, la Dirección de Recursos Materiales y Servicios a través del titular de la Subdirección de Adquisiciones del INSTITUTO, evaluará económicamente al menos las 2 (dos) proposiciones cuyo precio resulte ser más bajo; de no resultar éstas solventes, se evaluarán las que les sigan en precio. Sólo serán susceptibles de evaluar económicamente aquellas ofertas que hayan cumplido con los requisitos solicitados en los numerales 4.1 y 4.2 de la convocatoria. Dicho análisis formará parte del Acta de Fallo.

## 5.3. Criterios para la adjudicación del contrato

De conformidad con lo establecido en el artículo 44 fracción II del REGLAMENTO, una vez hecha la evaluación de las proposiciones, conforme a lo señalado en los **numerales 5, 5.1 y 5.2** de esta convocatoria y de acuerdo con el resultado que se obtenga de la evaluación binaria, se determinará la proposición que será susceptible de ser adjudicada conforme a lo siguiente:

- a) El contrato objeto de la presente convocatoria se adjudicará al LICITANTE, cuya proposición haya resultado solvente.
- b) Se entenderá por proposición solvente aquella que cumpla con los requisitos legales, técnicos y económicos establecidos en la presente convocatoria, sus anexos y en su caso, modificaciones derivadas de la(s) solicitudes de Aclaración que se presenten y por tanto garantiza el cumplimiento de las obligaciones respectivas y que al mismo tiempo haya ofertado el precio más bajo, siempre que éste resulte conveniente.
- c) Con fundamento en el segundo párrafo del artículo 44 del REGLAMENTO y el primer párrafo del artículo 83 de las POBALINES, en caso de empate entre dos o más PROVEEDORES, se dará preferencia a las personas que integren el sector de MIPyMES, y se adjudicará el contrato en primer término a las micro empresas, a continuación se considerará a las pequeñas empresas y en caso de no contarse con alguna de las anteriores, se adjudicará a la que tenga en carácter de mediana empresa.
- d) Con fundamento en el último párrafo del artículo 44 del REGLAMENTO y el segundo párrafo del artículo 83 de las POBALINES, de subsistir el empate, la adjudicación se efectuará a favor del LICITANTE que resulte ganador del sorteo de insaculación que realice la convocante, el cual se efectuará en el Acto de Fallo del procedimiento y consistirá en depositar en una urna o recipiente transparente, las boletas con el nombre de cada LICITANTE empatado, acto seguido se extraerá en primer lugar la boleta del licitante ganador y posteriormente las demás boletas de los LICITANTES que resultaron empatados en esa partida o concepto, con lo cual se determinarán los subsecuentes lugares que ocuparán tales proposiciones. En caso de existir más partidas o conceptos empatados se llevará a cabo un sorteo por cada una de ellas. (dos o más partidas). Se levantará acta que firmarán los asistentes, sin que la inasistencia, la negativa o falta de firma de los LICITANTES o invitados invalide el acto. Para llevar a cabo un sorteo de insaculación la convocante invitará al Órgano Interno de Control y al testigo social que, en su caso, participe.

## 6. ACTOS QUE SE EFECTUARÁN DURANTE EL DESARROLLO DEL PROCEDIMIENTO

### De las actas de los Actos que se efectúen:

De conformidad con el artículo 46 del REGLAMENTO, el acta del Acto de Presentación y Apertura de Proposiciones y de la junta pública en la que se dé a conocer el Fallo, serán firmadas por los LICITANTES que hubieran asistido, sin que la falta de firma de alguno de ellos reste validez o efectos a las mismas, de las cuales se podrá entregar una copia a dichos asistentes, y al finalizar

cada Acto se fijará un ejemplar del acta correspondiente en un lugar visible al que tenga acceso el público, por un término no menor de 5 (cinco) días hábiles, en el domicilio de la convocante, conforme a lo siguiente:

- a) **Documento impreso.** En las oficinas del Departamento de Licitaciones y Control y Seguimiento a Proveedores de la Subdirección de Adquisiciones adscrita a la Dirección Ejecutiva de Administración, ubicadas en el sexto piso, del Edificio Zafiro II, en Periférico Sur 4124, colonia Jardines del Pedregal, delegación Álvaro Obregón, en la Ciudad de México, en días hábiles con horario de 09:00 a 18:00 horas.
- b) **Documento electrónico en formato PDF.** Podrá ser descargado desde la página web del INSTITUTO en el siguiente vínculo: [www.ine.mx](http://www.ine.mx) | [Servicios INE](#) | [CompraINE](#) | [Consulta los procedimientos vigentes y concluidos](#) | [Contrataciones Presenciales](#); a este sitio también se puede acceder desde la página web del sistema electrónico de Información Pública Gubernamental de la Secretaría de la Función Pública (CompraNet) en el siguiente vínculo: [www.compranet.gob.mx](http://www.compranet.gob.mx) | Enlaces de interés: | Instituto Nacional Electoral. Lo anterior, en términos del acuerdo Octavo del REGLAMENTO.

Lo anterior sustituye a la notificación personal.

## 6.1. Acto de Junta de Aclaraciones

Con fundamento en el artículo artículo 52 fracción V del REGLAMENTO para el presente procedimiento no habrá junta de aclaraciones.

Por lo anterior, y de conformidad con lo estipulado en el artículo 99 de las POBALINES, los licitantes que pretendan solicitar aclaraciones a los aspectos contenidos en la convocatoria, deberán enviar los datos generales del interesado y, en su caso, del representante y las solicitudes de aclaración a los siguientes correos: [roberto.medina@ine.mx](mailto:roberto.medina@ine.mx) y [atencion.proveedores@ine.mx](mailto:atencion.proveedores@ine.mx) a más tardar el **04 de octubre de 2017 a las 12:00 horas**, y las respuestas se enviarán al correo que corresponda a más tardar el **05 de septiembre a las 12:00 hrs** y se publicarán en la página del instituto [www.ine.mx/licitaciones](http://www.ine.mx/licitaciones) para efecto de informar al resto de los invitados.

Las solicitudes de aclaración que sean recibidas con posterioridad al plazo señalado, no serán contestadas por la convocante por resultar extemporáneas.

## 6.2. Acto de Presentación y Apertura de Proposiciones

### 6.2.1 Lugar, fecha y hora

El Acto de Presentación y Apertura de Proposiciones se llevará a cabo de conformidad con lo estipulado en el artículo 42 del REGLAMENTO y el artículo 63 de las POBALINES, el día **06 de octubre de 2017, a las 12:00 horas**, en Sala de Juntas de la Dirección de Recursos Materiales y Servicios ubicada en Periférico Sur No. 4124, **sexto piso**, Colonia Jardines del Pedregal, Delegación Álvaro Obregón, Ciudad de México.

### 6.2.2 Registro de asistencia y revisión preliminar de documentación distinta a la oferta técnica y económica

Conforme a lo señalado en el artículo 41 último párrafo del REGLAMENTO y el artículo 56 fracción III inciso h) de las POBALINES, previo al Acto de Presentación y Apertura de Proposiciones la convocante registrará la asistencia de los LICITANTES durante los 60 (sesenta) minutos previos al inicio del Acto. Asimismo y a solicitud de los LICITANTES podrá realizar revisiones preliminares a la documentación distinta a la propuesta técnica y económica, hasta

treinta minutos antes a la hora de su inicio.

La solicitud de dichas revisiones será optativa para los LICITANTES, por lo que no se podrá impedir el acceso a quien decida presentar su documentación, proposición en sobre cerrado en la **fecha, hora y lugar establecido** para la celebración del citado Acto.

### 6.2.3 Inicio del acto

A partir de la hora señalada para el inicio del Acto, el/la servidor/ra público/a que lo presida **sólo podrá permitir el acceso a cualquier persona en calidad de observador conforme a lo establecido en el penúltimo párrafo del artículo 31 del REGLAMENTO.**

El/La servidor/ra público/a que presida dará lectura a la declaratoria oficial para iniciar el Acto, dará a conocer el orden del día y la logística para su conducción atendiendo en todo momento lo señalado en los artículos 63 y 64 de las POBALINES.

Una vez iniciado el Acto se procederá a registrar a los/las asistentes, salvo aquéllos que ya se hubieren registrado en los términos del numeral 6.2.2 de ésta convocatoria, en cuyo caso se pasará lista a los/las mismos/as.

### 6.2.4 Desarrollo del Acto

- a) De conformidad con el artículo 36 fracción VI del REGLAMENTO, **para poder intervenir en el Acto de Presentación y Apertura de Proposiciones**, bastará que los LICITANTES **presenten escrito** en donde su firmante manifieste, bajo protesta de decir verdad que cuenta con facultades suficientes para comprometerse por sí o por su representada para intervenir, sin que resulte necesario acreditar su personalidad jurídica, **debiendo entregarlo a la convocante en el momento en que realice su registro de asistencia.**
- b) En acatamiento a lo previsto en el artículo 41 primer párrafo y artículo 42 fracción I del REGLAMENTO, una vez recibidas las proposiciones en sobre cerrado, se procederá a su apertura, haciéndose constar la documentación presentada, sin que ello implique la evaluación de su contenido, por lo que la convocante sólo hará constar la documentación que presentó cada LICITANTE y el monto ofertado, sin entrar al análisis técnico, legal o administrativo de su contenido; **las proposiciones ya presentadas no podrán ser retiradas o dejarse sin efecto por los LICITANTES**, lo anterior, de conformidad con lo señalado en el noveno párrafo del artículo 31 del REGLAMENTO y el artículo 56 fracción III inciso d) de las POBALINES.
- c) En cumplimiento a lo estipulado en el artículo 42 fracción II del REGLAMENTO y el artículo 56 fracción III inciso j) de las POBALINES, de entre los LICITANTES que hayan asistido, éstos elegirán a uno, que en forma conjunta con el servidor público que el INSTITUTO designe, rubrican la parte o partes de las proposiciones que en el acto determine el servidor público que presida, y
- d) De conformidad con el artículo 42 fracción III del REGLAMENTO, se levantará el acta que servirá de constancia de la celebración del Acto de Presentación y Apertura de Proposiciones, en la que se harán constar el importe de cada una de ellas y la documentación presentada por cada LICITANTE; asimismo, se señalará lugar, fecha y hora en que se dará a conocer el Fallo de la invitación.

### 6.3. Acto de Fallo

- a) De conformidad con el artículo 45 cuarto párrafo del REGLAMENTO el Fallo se dará a conocer en junta pública a la que libremente podrán asistir los LICITANTES que hubieran presentado proposición, levantándose el acta respectiva.

- b) El/La servidor/ra público/a que presida dará lectura a la declaratoria oficial para iniciar el Acto, dando a conocer el orden del día y la logística para su conducción.
- c) Con fundamento en el artículo 42 fracción III del REGLAMENTO, la fecha y hora para dar a conocer el Fallo quedará comprendida dentro de los 20 (veinte) días naturales siguientes a la establecida para este Acto y podrá diferirse, siempre que el nuevo plazo fijado no exceda de 20 (veinte) días naturales contados a partir del plazo establecido originalmente.
- d) De conformidad con el artículo 45 quinto párrafo del REGLAMENTO, en sustitución de esa junta, el INSTITUTO podrá optar por notificar el fallo por escrito a cada uno de los LICITANTES dentro de los 5 (cinco) días naturales siguientes a su emisión.
- e) Según lo señalado en el artículo 45 octavo párrafo del REGLAMENTO, contra el Fallo no procederá recurso alguno; sin embargo procederá la inconformidad en términos del Título Séptimo, Capítulo Primero del REGLAMENTO.

## 7. FORMALIZACIÓN DEL CONTRATO

De conformidad con el primer párrafo del artículo 55 del REGLAMENTO, con la notificación del Fallo serán exigibles los derechos y obligaciones establecidas en el modelo del contrato de la presente convocatoria (**Anexo 10**) y obligará al INSTITUTO y a el/la representante legal del PROVEEDOR a firmar el contrato correspondiente dentro de los 15 (quince) días naturales siguientes al día de la notificación del Fallo, en la Subdirección de Adquisiciones con atención al Departamento de Contratos, ubicada en Periférico Sur 4124, sexto piso, Colonia Jardines del Pedregal, Delegación Álvaro Obregón, código postal 01900, en la Ciudad de México.

**En caso de que el PROVEEDOR adjudicado no firme el contrato, se estará a lo siguiente:**

En acatamiento a lo previsto en el segundo párrafo del artículo 55 del REGLAMENTO, si el LICITANTE no firma el contrato por causas imputables a él mismo, el INSTITUTO sin necesidad de un nuevo procedimiento, deberá adjudicar el o los contratos al LICITANTE que haya obtenido el segundo lugar, siempre que la diferencia en precio con respecto a la proposición inicialmente adjudicada no sea superior a un margen del 10% (diez por ciento) y así sucesivamente en caso de que este último no acepte la adjudicación.

Con fundamento en el artículo 79 fracción I del REGLAMENTO, los LICITANTES que injustificadamente y por causas imputables a los mismos no formalicen dos o más contratos que les haya adjudicado el Instituto en el plazo de dos años calendario, contados a partir del día en que haya fenecido el término para la formalización del primer contrato no formalizado, el Órgano Interno de Control lo inhabilitará temporalmente para participar de manera directa o por interposición de persona en procedimientos de contratación o celebrar contratos regulados por el REGLAMENTO.

### 7.1. Posterior al fallo para personas físicas y morales:

De conformidad con la fracción VI del artículo 64 de las Poblaciones, el PROVEEDOR al día hábil siguiente de la emisión del fallo, deberá presentar:

- **En formato digital (Word o Excel):**
  - a. La oferta técnica, y
  - b. La oferta económica

Debiendo ser idénticas a las presentadas en el Acto de Presentación y Apertura de Proposiciones para efecto de elaborar el Anexo Específico del contrato que se formalice, en caso de existir diferencias, el PROVEEDOR aceptará las modificaciones necesarias que hagan prevalecer la proposición presentada impresa en el referido Acto.



- **Opinión de cumplimiento de OBLIGACIONES FISCALES**

En cumplimiento a la regla 2.1.31. de la Resolución Miscelánea Fiscal para 2017, publicada en el Diario Oficial de la Federación el 23 de diciembre de 2016, para los efectos del artículo 32-D, primero, segundo, tercero, cuarto y último párrafos del Código Fiscal de la Federación, para contrataciones por adquisición de bienes, arrendamientos, prestación de servicios u obra pública, con cargo total o parcial a fondos federales, cuyo monto exceda de \$300,000.00 sin incluir el IVA, el LICITANTE deberá obtener “la opinión de cumplimiento de sus obligaciones fiscales”, en sentido positivo, vigente, mediante solicitud de opinión realizada en el portal de Internet del SAT conforme al Procedimiento que debe observarse para contrataciones con la Federación y entidades federativas de la referida Resolución y entregarla en las oficinas de la Subdirección de Adquisiciones de la Dirección de Recursos Materiales y Servicios ubicadas en el sexto piso del Edificio Zafiro II, en Periférico Sur No. 4124, Colonia Jardines del Pedregal, Delegación Álvaro Obregón, Código Postal 01900, Ciudad de México, o bien, podrán enviarlo en archivo electrónico a los correos: [atencion.proveedores@ine.mx](mailto:atencion.proveedores@ine.mx) y [elizabeth.albarran@ine.mx](mailto:elizabeth.albarran@ine.mx)

- **Opinión de cumplimiento de obligaciones fiscales en materia de SEGURIDAD SOCIAL en sentido positivo**

En cumplimiento al Acuerdo ACDO.SA1.HCT.101214/281.P.DIR y su Anexo Único, publicado en el Diario Oficial de la Federación el 27 de febrero de 2015, y en términos de las Reglas Primera, Segunda y Tercera, para la obtención de la opinión de cumplimiento de obligaciones fiscales en materia de seguridad social, el cual establece que en términos del 32-D del Código Fiscal de la Federación para contrataciones por adquisición de bienes, arrendamientos, prestación de servicios u obra pública, con cargo total o parcial a fondos federales, cuyo monto exceda de \$300,000.00 sin incluir el IVA, la Administración Pública Federal deberá cerciorarse de que los particulares con quienes vaya a celebrar contratos y de los que éstos últimos subcontraten, se encuentran al corriente en sus obligaciones en materia de seguridad social, para ello, los particulares podrán obtener del Instituto Mexicano del Seguro Social una opinión de cumplimiento de obligaciones fiscales en materia de seguridad social, de conformidad con el procedimiento establecido en la Regla Quinta del citado Acuerdo, con vigencia no mayor a 30 días naturales contados a partir del día de su emisión. La opinión en sentido positivo será entregada en las oficinas de la Subdirección de Adquisiciones de la Dirección de Recursos Materiales y Servicios ubicadas en el sexto piso del Edificio Zafiro II, en Periférico Sur No. 4124, Colonia Jardines del Pedregal, Delegación Álvaro Obregón, Código Postal 01900, Ciudad de México, o bien, podrán enviarlo en archivo electrónico a los correos: [atencion.proveedores@ine.mx](mailto:atencion.proveedores@ine.mx) y [elizabeth.albarran@ine.mx](mailto:elizabeth.albarran@ine.mx)

## 7.2. **Posterior a la firma del contrato, para personas físicas y morales**

### **Garantía de cumplimiento del contrato:**

#### **Por cada una de las partidas:**

Con fundamento en la fracción II y último párrafo del artículo 57 del REGLAMENTO y artículo 123 de las POBALINES, el PROVEEDOR deberá presentar la garantía de cumplimiento del contrato dentro de los 10 (diez) días naturales siguientes a la firma del contrato, por la cantidad correspondiente al **15% (quince por ciento)** del monto total del contrato, sin incluir el Impuesto al Valor Agregado.

La garantía de cumplimiento del contrato deberá ser en **pesos mexicanos** a nombre del Instituto Nacional Electoral y deberá estar vigente durante la vigencia del contrato.

El PROVEEDOR deberá presentar la garantía mediante póliza de fianza otorgada por institución autorizada por la SHCP (**Anexo 9**).

El criterio con respecto a las obligaciones que se garantizan será divisible; es decir, que en caso de incumplimiento del contrato que motive la rescisión del mismo, la garantía se aplicará sobre el monto de los bienes no entregados.

## 8. **PENAS CONVENCIONALES**

Con base en el artículo 62 del REGLAMENTO y 145 de las POBALINES, si el PROVEEDOR incurriera en algún atraso en la entrega de los bienes, le serán aplicables penas convencionales, mismas que no excederán del monto de la garantía de cumplimiento del contrato.

Dicha pena convencional será por el equivalente al 1% (uno por ciento) por cada día natural de atraso, calculado sobre el monto de los bienes no entregados o instalados oportunamente.

El límite máximo de penas convencionales que podrá aplicarse al PROVEEDOR, será hasta por el monto de la garantía de cumplimiento de contrato, después de lo cual el INSTITUTO podrá iniciar el procedimiento de rescisión del contrato.

El titular de la DRMS notificará por escrito al PROVEEDOR el atraso en el cumplimiento de las obligaciones objeto del contrato, así como el monto que se obliga a cubrir por concepto de pena convencional, el cual deberá ser cubierto dentro de los 5 (cinco) días hábiles posteriores a aquél en que se le haya requerido.

El PROVEEDOR realizará en su caso, el pago por concepto de penas convencionales, mediante cheque certificado, en la Caja General de la Dirección Ejecutiva de Administración del INSTITUTO, ubicada en Periférico Sur número 4124, primer piso, Colonia Jardines del Pedregal, Delegación Álvaro Obregón, Código Postal 01900, Ciudad de México, o bien mediante transferencia electrónica a la cuenta que el INSTITUTO le proporcione con la notificación correspondiente.

Conforme se señala en el artículo 62 del REGLAMENTO, los PROVEEDORES quedarán obligados ante el INSTITUTO a responder de los defectos y vicios ocultos de los bienes, así como de cualquier otra responsabilidad en que hubieren incurrido, en los términos señalados en el contrato respectivo y en la legislación aplicable.

## 9. **DEDUCCIONES**

Para el presente procedimiento de contratación no aplicarán deducciones.

## 10. **TERMINACIÓN ANTICIPADA DEL CONTRATO**

En términos del artículo 65 del REGLAMENTO y los artículos 147 y 148 de las POBALINES, el INSTITUTO podrá dar por terminado anticipadamente un contrato en los siguientes supuestos:

- I. Por caso fortuito o fuerza mayor;
- II. Cuando por causas justificadas se extinga la necesidad de requerir los bienes originalmente contratados;
  - a. Cuando se determine la nulidad de los actos que dieron origen al contrato, con motivo de la resolución de una inconformidad o intervención de oficio emitida por el Órgano Interno de Control, y
  - b. Cuando el administrador del contrato, en su respectivo ámbito de competencia justifique mediante dictamen que la continuidad del contrato contraviene los intereses del INSTITUTO.

En éstos supuestos el INSTITUTO reembolsará, previa solicitud por escrito, al PROVEEDOR los gastos no recuperables en que haya incurrido, siempre que éstos sean razonables, estén debidamente comprobados y se relacionen directamente con el contrato correspondiente.

Lo señalado en el párrafo anterior quedará sujeto a lo previsto en el artículo 149 y 150 de las POBALINES.

## 11. RESCISIÓN DEL CONTRATO

El INSTITUTO podrá en cualquier momento rescindir administrativamente el contrato que se formalice, en caso de que el PROVEEDOR incumpla con cualquiera de las obligaciones establecidas en el contrato, así como si incurre en alguno de los siguientes supuestos:

- a) Si deja de sostener el precio establecido en su oferta económica;
- b) Si durante la vigencia del contrato, el INSTITUTO corrobora que el PROVEEDOR ha proporcionado información falsa, relacionada con su documentación legal y/o sus ofertas técnica y económica; o
- c) Si el monto calculado de la pena convencional excede el monto de la garantía de cumplimiento.

Según se establece en el artículo 155 de las POBALINES, el administrador del contrato, será el responsable de informar por escrito a la Dirección de Recursos Materiales y Servicios, y anexar al mismo los documentos probatorios, del incumplimiento en que incurran los PROVEEDORES, con el propósito de contar con la opinión de la Dirección Jurídica e iniciar, con la documentación antes citada, el procedimiento de rescisión.

La Dirección de Recursos Materiales y Servicios procederá a notificar al PROVEEDOR la rescisión del contrato y se llevará a cabo mediante el procedimiento que se señala en el artículo 64 del REGLAMENTO.

De conformidad con lo señalado en el artículo 152 de las POBALINES, concluido el procedimiento de rescisión de un contrato se formulará y notificará el finiquito correspondiente, dentro de los 20 (veinte) días naturales siguientes a la fecha en que se notifique la rescisión, lo anterior sin perjuicio de lo dispuesto en la fracción III del artículo 79 del REGLAMENTO.

## 12. MODIFICACIONES AL CONTRATO Y CANTIDADES ADICIONALES QUE PODRÁN CONTRATARSE

De conformidad con el artículo 61 del REGLAMENTO, las áreas requirentes podrán, dentro de su presupuesto aprobado y disponible, bajo su responsabilidad y por razones fundadas y explícitas, solicitar a la Dirección de Recursos Materiales y Servicios el incremento del monto del contrato o de la cantidad de bienes, solicitados mediante modificaciones a sus contratos vigentes, siempre que las modificaciones no rebasen, en conjunto, el 20% (veinte por ciento) del monto o cantidad de los conceptos o volúmenes establecidos originalmente y el precio de los bienes, sea igual al pactado originalmente; tratándose de contratos en los que se incluyan dos o más partidas, el porcentaje referido se aplicará para cada una de ellas.

En acatamiento a lo previsto en el artículo 157 de las POBALINES, cuando se convenga un incremento en la cantidad de bienes se solicitará al PROVEEDOR la entrega de la modificación respectiva de la garantía de cumplimiento por dicho incremento, lo cual deberá estipularse en el Convenio Modificadorio respectivo, así como la fecha de entrega para las cantidades adicionales. Dicha modificación de la garantía se entregará conforme se señala en el artículo 160 de las POBALINES.

De conformidad con el artículo 61 cuarto párrafo del REGLAMENTO, cualquier modificación al contrato deberá formalizarse por escrito por las partes, mediante la suscripción de convenios

modificatorios los cuales serán suscritos por el servidor público que lo haya hecho en el contrato o quien lo sustituya o esté facultado para ello, y deberá contar con la revisión y validación de la Dirección Jurídica del INSTITUTO.

De acuerdo a lo señalado en el artículo 61 quinto párrafo del REGLAMENTO, el INSTITUTO se abstendrá de hacer modificaciones que se refieran a precios, anticipos, pagos progresivos, especificaciones y, en general, cualquier cambio que implique otorgar condiciones más ventajosas a un PROVEEDOR, comparadas con las establecidas originalmente.

### 13. CAUSAS PARA DESECHAR LAS PROPOSICIONES; DECLARACIÓN DE INVITACIÓN DESIERTA Y CANCELACIÓN DE INVITACIÓN

#### 13.1. Causas para desechar las proposiciones.

En cumplimiento al artículo 36 fracción XV del REGLAMENTO y el artículo 56 fracción IV de las POBALINES, se podrá desechar la proposición de un LICITANTE en los siguientes supuestos:

- 1) Por no cumplir con cualquiera de los requisitos establecidos en esta convocatoria, su anexos y los que deriven de la(s) solicitudes de Aclaración que se presenten, que afecte la solvencia de la proposición, considerando lo establecido en el penúltimo y último párrafo del artículo 43 del REGLAMENTO.
- 2) Si se comprueba que el LICITANTE se encuentra en alguno de los supuestos de los artículos 59 y 79 del REGLAMENTO o de la fracción XX del artículo 8 de la Ley Federal de Responsabilidades Administrativas de los Servidores Públicos.
- 3) Si se comprueba que algún LICITANTE ha acordado con otro u otros elevar el costo de los bienes, solicitados o cualquier otro acuerdo que tenga como fin obtener una ventaja sobre los demás LICITANTES.
- 4) Cuando la proposición no esté firmada autógrafamente por la persona facultada para ello al menos en la última hoja de cada uno de los documentos que forman parte de la misma, incluyendo los documentos que se solicitan en el numeral 4.1 de la presente convocatoria.
- 5) Cuando la proposición no se presente foliada.
- 6) Cuando los precios ofertados se consideren no aceptables o precios no convenientes, de acuerdo a lo señalado en el artículo 2 fracciones XL y XLI del REGLAMENTO.
- 7) Cuando el objeto social de la empresa licitante no se relacione con el objeto de la presente contratación.
- 8) Si presenta condiciones de pago distintas a las señaladas en la presente convocatoria.
- 9) Por no cotizar el 100% de los bienes que integran la(s) partida(s) para la(s) que participa.
- 10) Por no presentar las muestras, en caso de participar para la **partida 3**.

Las proposiciones desechadas durante el presente procedimiento de contratación, podrán ser devueltas a los LICITANTES que lo soliciten, una vez transcurridos 60 (sesenta) días naturales contados a partir de la fecha en que se dé a conocer el fallo respectivo, salvo que exista alguna inconformidad en trámite, en cuyo caso las proposiciones deberán conservarse hasta la total conclusión de la inconformidad e instancias subsecuentes, agotados dichos términos el INSTITUTO podrá proceder a su devolución o destrucción.

### **13.2. Declaración de procedimiento desierto.**

En términos de lo dispuesto por el artículo 47 del REGLAMENTO y el artículo 86 de las POBALINES, la convocante podrá declarar desierto la presente invitación, por las siguientes razones:

- 1) Cuando no cuente con un mínimo de 3 (tres) proposiciones susceptibles de analizarse técnicamente.
- 2) Cuando la totalidad de las proposiciones presentadas no cubran los requisitos solicitados en la convocatoria, sus anexos, o las modificaciones que deriven con motivo de las aclaraciones a la misma.
- 3) Los precios no sean aceptables o no convenientes, en términos de lo señalado en los artículos 44 fracción II, 47 y 52 del REGLAMENTO.

En caso de que se declare desierto la invitación se señalará en el Fallo las razones que lo motivaron y se estará a lo dispuesto en el artículo 47 del REGLAMENTO.

### **13.3. Cancelación del procedimiento de invitación.**

En términos del penúltimo párrafo del artículo 47 del REGLAMENTO, el INSTITUTO podrá cancelar la presente invitación, partidas o conceptos incluidos en éstas, cuando se presente:

- 1) Caso fortuito o fuerza mayor,
- 2) Existan circunstancias justificadas que extingan la necesidad para adquirir los bienes, o
- 3) Que de continuarse con el procedimiento se pudiera ocasionar un daño o perjuicio al propio INSTITUTO.

### **14. INFRACCIONES Y SANCIONES**

Se estará a lo dispuesto por el Título Sexto del REGLAMENTO.

### **15. INCONFORMIDADES**

Se sujetará a lo dispuesto en el Título Séptimo, Capítulo Primero del REGLAMENTO.

Las inconformidades podrán presentarse en el Órgano Interno de Control del Instituto Nacional Electoral, ubicada en Periférico Sur No. 4124 tercer piso, Colonia Jardines del Pedregal, Delegación Álvaro Obregón, c.p. 01090, Ciudad de México

### **16. SOLICITUD DE INFORMACIÓN**

El LICITANTE se compromete a proporcionar los datos e informes relacionados con la adquisición de los bienes, así como los referidos al desarrollo y ejecución de los mismos, que en su caso, le requieran al Órgano Interno de Control del INSTITUTO en el ámbito de sus atribuciones y en apego a lo previsto por los artículos 70 del REGLAMENTO.

### **17. NO NEGOCIABILIDAD DE LAS CONDICIONES CONTENIDAS EN ESTA CONVOCATORIA Y EN LAS PROPOSICIONES**

De conformidad con el párrafo séptimo del artículo 31 del REGLAMENTO, ninguna de las condiciones contenidas en la presente convocatoria, así como en las proposiciones presentadas por el LICITANTE, podrán ser negociadas.

## ANEXO 1

### Especificaciones Técnicas

#### Especificaciones generales para las partidas 1, 2 y 3

Rangos de medidas aceptadas en los bienes.	<p><b>Partida 1</b> +/- 20.0 cm en dimensiones generales, respecto a las dimensiones solicitadas.</p> <p><b>Partida 2</b> +/- 5.0 cm en dimensiones generales, respecto a las dimensiones solicitadas. +/- 0.5 mm en espesores.</p>
Abreviaturas y definiciones.	<ul style="list-style-type: none"> <li>• M metros</li> <li>• MM milímetros</li> <li>• CM centímetros</li> <li>• PVC plástico que surge a partir de la polimerización del monómero de cloroetileno.</li> </ul>

#### Otras condiciones contractuales

##### Medidas:

##### Partida 2

Las medidas del mobiliario que oferten, no podrán ser superiores o inferiores a los rangos en dimensiones generales aceptadas, que se establecen en el presente Anexo, debido a la distribución de espacios para su instalación, tomando en cuenta las medidas del área en donde serán colocados.

##### Catálogos:

Como parte de la oferta técnica, los LICITANTES deberán entregar un catálogo en donde muestren e identifiquen plenamente las especificaciones técnicas e imágenes (isométricos, render, y/o álbum fotográfico) de cada uno de los bienes correspondientes de las **partidas 1, 2 y 3**.

Las imágenes que se presentan son únicamente de referencia, por lo tanto, los LICITANTES podrán ofertar los bienes de acuerdo a sus propios diseños, siempre y cuando cumplan con la funcionalidad y garantía solicitadas.

La oferta económica deberá incluir transportación, maniobra e instalación en el domicilio señalado.

#### Condiciones de inspección, aceptación o devolución de bienes

A la entrega de los bienes se inspeccionará que éstos cumplan con las especificaciones técnicas ofertadas por el LICITANTE, de no ser así se le notificará vía oficio o por correo electrónico para que sustituya los bienes o complemente los requerimientos faltantes. Dicha sustitución o entrega del complemento no excederá de la fecha máxima de entrega señalada.

Se entenderá por fecha de recepción, aquella en que el PROVEEDOR haga entrega de la totalidad de los bienes ya instalados, que cumplan con las especificaciones técnicas solicitadas.

En la recepción de los bienes y dentro de los 5 (cinco) días naturales siguientes que dura su instalación, el INSTITUTO podrá realizar pruebas a los bienes en forma aleatoria para comprobar que los bienes entregados cumplan con las especificaciones y calidad de fabricación solicitada así como su correcto armado, por lo que si derivado de las pruebas aleatorias, se advierte que algún bien no cumple con las especificaciones, funcionalidad y calidad solicitada, el PROVEEDOR deberá sustituirlos dentro de un

lapso no mayor a 5 (cinco) días naturales, en caso de que los bienes no sean sustituidos, se aplicarán las penas convencionales respectivas.

### Garantía de los bienes

#### Garantía para el mobiliario (Partidas 1 y 2)

Garantía de 5 (cinco) años, a partir de la entrega, contra defectos de fabricación de materiales y/o componentes, mano de obra y vicios ocultos.

#### Garantía para las sillas (Partida 3)

Garantía mínima de 2 (dos) años, a partir de la entrega, y aplica en rodajas, estructura interna y cilindro neumático.

### Aplicación de la garantía

En caso de aplicación de la garantía, una vez notificado vía oficio, el PROVEEDOR será responsable del retiro, traslado y seguimiento de la reparación o sustitución; así como la instalación de los bienes respectivos, para lo cual contara con un plazo de 24 (veinticuatro) horas para atender dicha reclamación y 5 (cinco) días naturales para regresar en operación los bienes reclamados (a partir de la fecha de retiro).

### SECCIÓN MOBILIARIO:

Partida	Lote	Cantidad	Descripción
1	1	1	Módulo para director
2	1	6	Mobiliario de subdirector
	2	2	Estación de trabajo jefe de departamento de 1.50 x 1.50 m
	3	6	Estación de trabajo de jefe de departamento 2 usuarios de 1.50 x 1.60 m
	4	1	Estación de trabajo para jefe de departamento de 1.50 x 1.60 m, para 1 usuario
	5	1	Recepción
	6	1	Mesa para sala de juntas
	7	2	Escritorio para jefe de departamento
	8	6	Estación de trabajo para 8 usuarios de 1.20 x 0.60 m, para personal técnico operativo
	9	5	Estación de trabajo para 6 usuarios de 1.20 x 0.60 m
	10	1	Estación de trabajo para 3 usuarios de 1.20 x 0.60 m
	11	1	Estación de trabajo para 1 usuarios de 1.50 x 0.60 m.
	12	1	Mesa redonda de 120 cm de diámetro

### SECCIÓN SILLAS:

Partida	Lote	Cantidad	Descripción
3	1	1	Silla para director
	2	6	Silla para subdirector

**ESPECIFICACIONES TÉCNICAS**

**Partida 1**

**Partida 1**

Cantidad	Descripción del bien	Especificaciones técnicas
1	Modulo para director	<p><b>Incluye:</b></p> <p><b>Archivero horizontal</b>  <b>Con 2 gavetas de 75x60x75 cm</b> con cubierta, en material melamínico con un espesor de 28 mm con cantos cubiertos con cintilla de 2 mm de espesor; patas en espesor de 28 mm con cantos cubiertos en cintilla. Con regatones que le den estabilidad al mueble; respaldo en 16 mm de espesor en color de cuerpo de línea; piso en 16 mm de espesor en color de cuerpo de línea, con cantos cubiertos en cintilla del mismo color; frentes con un espesor de 16 mm, cubiertos con cintilla en PVC de 2 mm de espesor; porta chapa en 16 mm de espesor, con cantos recubiertos con cintilla en PVC de 2 mm de espesor; frentes y porta chapa en colores de línea; jaladeras de aluminio de 128 mm de longitud; corredera embalinada de doble extensión.</p> <p><b>Librero guardarropa</b>  <b>De 84x60x180 cm</b> Con puertas en panel solido aglomerado de 16 mm de espesor laminado en ambas caras en baja presión y con sus cantos cubiertos con cintilla de PVC de 2 mm de espesor; patas, techo y piso en panel solido aglomerado de 28 mm de espesor laminado en ambas caras en baja presión; entrepaños y divisores en panel solido aglomerado de 28 mm de espesor laminado en ambas caras en baja presión con cintilla de PVC de 2 mm de espesor; respaldo en panel solido aglomerado de 16 mm de espesor laminado en ambas caras en baja presión; con niveladores ajustables para darle estabilidad al mueble; jaladeras de aluminio en color natural de 64 mm de longitud; bisagras laterales a cada puerta de acero de brazo articulado con cazoleta y placa. Ángulo de apertura de 110 grados.</p> <p><b>Librero s/archivero de puertas completas de 73x60x105 cm</b>  Patas en panel solido aglomerado de 28 mm de espesor laminado en ambas caras en baja presión, cantos cubiertos con cintilla de PVC de 2 mm de espesor; laterales y entrepaños en panel solido aglomerado de 28 mm de espesor, cantos de entrepaños cubiertos con cintilla de PVC de 2 mm de espesor. Laterales y entrepaños laminados en ambas caras en baja presión en colores de</p>



		<p>línea para cuerpos; puertas en panel solido aglomerado de 16 mm de espesor laminado en ambas caras en baja presión con sus cantos cubiertos con cintilla de 2 mm de espesor; respaldo en panel solido aglomerado de 16 mm de espesor laminado en ambas caras en baja presión; jaladeras de aluminio en color natural de 64 mm de longitud; bisagras laterales a cada puerta, de acero con brazo articulado, cazoleta y placa. Ángulo de apertura de 110 grados.</p> <p><b>Escritorio tipo península</b> En tablero aglomerado con cubre canto en PVC de 2 mm de espesor termo fusionado y acabado en laminado plástico en color a seleccionar. De 2.00 m de frente (sin tolerancia para el mínimo de frente) por 70 cm de fondo por 75 cm de alto.</p> <p><b>Cubierta lateral</b> En tablero aglomerado con cubre canto en PVC de 2 mm de espesor termo fusionado de 1.00 m de fondo por 50 cm de frente por 75 cm de altura.</p> <p><b>Cubierta trasera</b> En tablero aglomerado con cubre canto en PVC de 2 mm de espesor termo fusionado de 1.80 m de frente por 40 cm de fondo por 75 cm de altura.</p> <p><b>Librero sobre cubierta</b> En tablero aglomerado con cubre canto en PVC de 2 mm de espesor termo fusionado de 1.80 m de frente por 35 cm de fondo por 1.05 m de altura con cuatro puertas abatibles (las puertas con opción del mismo material o de cristal vicelado).</p> <p><b>Cajonera fija</b> En tablero aglomerado bajo cubierta trasera, acabado en laminado plástico, con 3 cajones; 2 papeleros y 1 archivero con cerradura general, reforzada e inoxidable, medidas 40 cm de frente por 40 cm de fondo por 71.5 cm de altura con jaladeras de acero, 4 regatones niveladores en la cajonera.</p> <p><b>4 Patas panel</b> En tablero aglomerado con cubre canto en PVC de 2 mm de espesor termo fusionado y acabado en laminado plástico con 2 regatones niveladores por panel y 1 modesty panel de 1.80 m de frente x .35 m de ancho en tablero aglomerado con cubre canto en PVC de 2 mm de espesor termo fusionado y acabado en laminado plástico.</p>
--	--	--



**Consideraciones:**

Los LICITANTES podrán ofertar los bienes con cajonera metálica siempre y cuando el diseño guarde congruencia con el diseño general del mueble que oferte y cumplan con el rango de tolerancia de +/- 5 cm.

**Partida 2**

**Partida 2 – Lote 1**

Cantidad	Descripción del bien	Especificaciones técnicas
6	Mobiliario de subdirector	<p><b>Incluye:</b></p> <p><b>Escritorio tipo península</b> En tablero aglomerado con cubre canto en PVC de 2 mm de espesor termo fusionado y acabado en laminado plástico en color a seleccionar. De 1.80 m de frente por 70 cm de fondo por 75 cm de alto.</p> <p><b>Cubierta lateral</b> En tablero aglomerado con cubre canto en PVC de 2 mm de espesor termo fusionado de 1.00 m de fondo por 50 cm de frente por 75 cm de altura.</p> <p><b>Cubierta trasera</b> En tablero aglomerado con cubre canto en PVC de 2 mm de espesor termo fusionado de 1.80 m de frente por 40 cm de fondo por 75 cm de altura.</p> <p><b>Librero sobre cubierta</b> En tablero aglomerado con cubre canto en PVC de 2 mm de espesor termo fusionado de 1.80 m de frente por 35 cm de fondo por 1.05 m de altura con cuatro puertas abatibles.</p> <p><b>Cajonera fija</b> En tablero aglomerado bajo cubierta trasera, acabado en laminado plástico, con 3 cajones; 2 papeleros y 1 archivero con cerradura general, reforzada e inoxidable, medidas 40 cm</p>

		<p>de frente por 40 cm de fondo por 71.5 cm de altura con jaladeras de acero y 4 regatones niveladores en la cajonera.</p> <p><b>4 Patas panel</b> En tablero aglomerado con cubre canto en PVC de 2 mm de espesor termo fusionado y acabado en laminado plástico con 2 regatones niveladores por panel y 1 modesty panel de 1.80 m de frente x 0.35 m de ancho en tablero aglomerado con cubre canto en PVC de 2 mm de espesor termo fusionado y acabado en laminado plástico.</p>
--	--	---

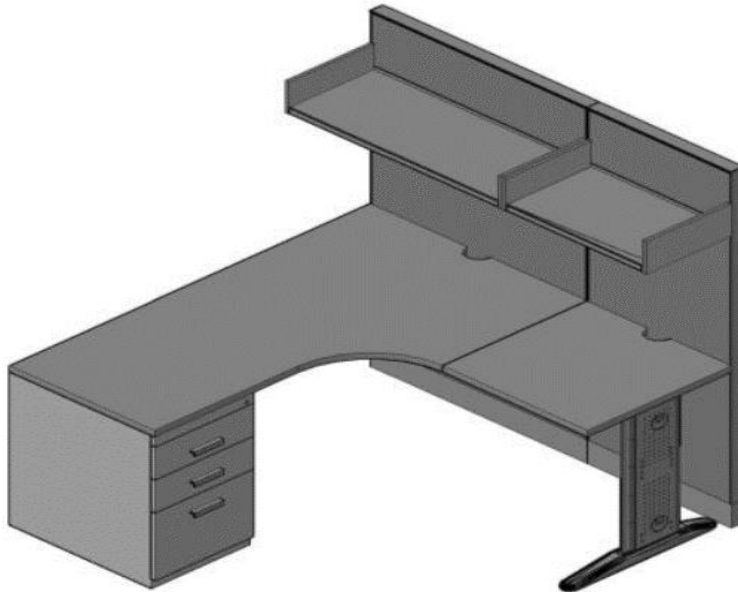


**Consideraciones:**

Los LICITANTES podrán ofertar los bienes con cajonera metálica siempre y cuando el diseño guarde congruencia con el diseño general del mueble que oferte y cumplan con el rango de tolerancia de +/- 5 cm, asimismo, podrán ofertar las cubiertas con diferentes medidas, debiendo considerar que en mobiliario en conjunto no rebase las medidas solicitadas con la tolerancia.

**Partida 2 – Lote 2**

Cantidad	Descripción del bien	Especificaciones técnicas
2	Estación de trabajo jefe de departamento de 1.50 x 1.50 m	<p><b>Incluye:</b></p> <p><b>1 escritorio</b> En tablero aglomerado de medidas 1.50 m de frente x1.50 m lateral y 25-28mm de espesor, con cubre canto en PVC de 2 mm de espesor termo fusionado y acabado en laminado plástico en color a seleccionar.</p> <p><b>1 cajonera fija</b> En tablero aglomerado bajo cubierta, acabado en laminado plástico en color a seleccionar de 0.73 m de alto, 0.57 m de fondo y 0.40 m de frente, con 3 cajones; 2 cajones papeleros y 1 archivero con cerradura general, reforzada e inoxidable y jaladeras de acero y 4 regatones niveladores por cajonera.</p> <p><b>1 pata metálica</b> En forma de "I" recubierta en esmalte color a seleccionar.</p>



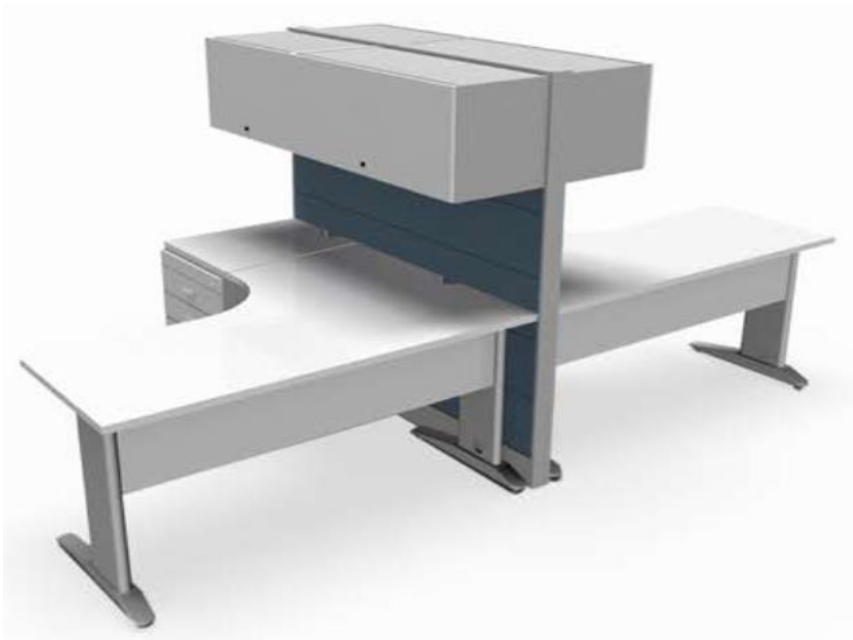
### Consideraciones

Los LICITANTES deberán ofertar los bienes con mamparas y repisas superiores.

### Partida 2 – Lote 3

Cantidad	Descripción del bien	especificaciones técnicas
6	Estación de trabajo de jefe de departamento 2 usuarios de 1.50 X 1.60 cm	<p><b>Incluye:</b></p> <p><b>2 escritorios</b> en tablero aglomerado de medidas 1.50 m de frente x 1.60 m lateral y 25-28mm de espesor, con cubre canto en PVC de 2 mm de espesor termo fusionado y acabado en laminado plástico en color a seleccionar.</p> <p><b>Cajonera fija</b> en tablero aglomerado bajo cubierta, acabado en laminado plástico en color a seleccionar de 0.73 m de alto, 0.57 m de fondo y 0.40 m de frente, con 3 cajones; 2 cajones papeleros y 1 archivero con cerradura general, reforzada e inoxidable y jaladeras de acero, 4 regatones niveladores por cajonera.</p> <p><b>Canaleta de cableado</b> sujeta a la parte baja de la cubierta entre la cajonera y el panel divisorio con tapa desmontable para cubiertas y remates laterales.</p> <p><b>2 mamparas altas</b> de 1.75 m de alto x 0.80 m de ancho tapizada en tela en color a seleccionar, 2 regatones niveladores por mampara y la parte inferior contiene canaleta de electrificación.</p> <p><b>2 libreros tipo flipper</b> para empotrar en mamparas por usuario de 0.80 m de frente x 36 cm de profundidad x 0.40 cm de largo tablero en aglomerado y acabado en laminado plástico en color a seleccionar.</p>

		<b>Pata metálica en "I" recubierta</b> en esmalte color a seleccionar (2 patas por escritorio).
--	--	---



#### Consideraciones

Los LICITANTES podrán ofertar su propio diseño, considerando que no deberán rebasar la medida total más tolerancia señalada, asimismo, podrá ofertar el librero con cuerpo metálico y frente en aglomerado con laminado plástico, siempre y cuando garantice que cumple con la funcionalidad y garantía solicitada.

#### Partida 2 – Lote 4

Cantidad	Descripción del bien	Especificaciones técnicas
1	Estación de trabajo jefe de departamento de 1.50 x 1.60 cm para 1 usuario	<p><b>Incluye:</b></p> <p><b>1 escritorio</b> en tablero aglomerado de medidas 1.50 m de frente x 1.60 m lateral y 25-28 mm de espesor, con cubre canto en PVC de 2 mm de espesor termo fusionado y acabado en laminado plástico en color a seleccionar.</p> <p><b>Cajonera fija</b> en tablero aglomerado bajo cubierta, acabado en laminado plástico en color a seleccionar de 0.73 m de alto, 0.57 m de fondo y 0.40 m de frente, con 3 cajones; 2 cajones papeleros y 1 archivero con cerradura general, reforzada e inoxidable y jaladeras de acero, 4 regatones niveladores por cajonera.</p> <p><b>Canaleta de cableado</b> sujeta a la parte baja de la cubierta entre la cajonera y el panel divisorio con tapa desmontable para cubiertas y remates laterales.</p> <p><b>2 mamparas</b> altas de 1.75 m de alto x 0.80 m de ancho tapizada en tela en color a seleccionar, 2 regatones niveladores por mampara y la parte inferior contiene canaleta de electrificación.</p>

		<p><b>2 libreros tipo flipper</b> para empotrar en mamparas de 0.80 m de frente x 0.36 m de profundidad x 0.40 m de largo, tablero en aglomerado y acabado en laminado plástico en color a seleccionar.</p> <p><b>Pata metálica</b> en "I" recubierta en esmalte color a seleccionar (2 patas por escritorio).</p>
--	--	--



### Consideraciones

Para dar la medida de fondo, los LICITANTES podrán ofertar diferentes medidas en mamparas y librero tipo flipper, siempre y cuando no rebasen la medida total más tolerancia señalada, asimismo, podrán ofertar las patas metálicas de acuerdo a sus diseños siempre y cuando garantice que el bien cumple con la funcionalidad y garantía solicitada.

### Partida 2 – Lote 5

Cantidad	Descripción del bien	Especificaciones técnicas
1	Recepción	<p><b>Incluye:</b></p> <p><b>Cubierta</b> de 1.60 m de largo x 0.60 m de ancho y 1.17 m de alto x 25-28 mm espesor, tablero en aglomerado con cubre canto en PVC de 2 mm de espesor termo fusionado y acabado en laminado plástico en color a seleccionar.</p> <p><b>Cajonera fija</b> en tablero aglomerado bajo cubierta, acabado en laminado plástico en color a seleccionar. De .73 m de alto, 0.57 m de fondo y 0.40 m de frente, con 3 cajones; 2 papeleros y, 1 archivero, con cerradura general, reforzada e inoxidable y jaladeras de acero, 4 regatones niveladores en la cajonera.</p>

		<p><b>1 panel en tablero</b> aglomerado de 1.60 m con 3 regatones niveladores, <b>paneles laterales</b> con 2 regatones niveladores por panel.</p> <p><b>Pata panel</b></p>
--	--	---



### Consideraciones

Los LICITANTES podrán ofertar su propio diseño de patas metálicas, siempre y cuando guarde congruencia respecto al diseño general del mueble, asimismo, podrán cotizar cajoneras metálicas, debiendo guardar congruencia respecto al diseño general del mueble que oferte.

### Partida 2 – Lote 6

Cantidad	Descripción del bien	Especificaciones técnicas
1	Mesa para sala de Juntas	<p><b>Mesa para sala de juntas</b> de 4.50 m de largo x 1.20 m de ancho x 0.73 m de altura de 25- 28 mm de espesor, en tablero aglomerado con cubre canto en PVC de 2 mm de espesor termo fusionado y acabado en laminado plástico en color a seleccionar.</p> <p><b>Incluye:</b> <b>2 centros de conectividad para corriente, voz y datos</b>, con tapa abatible, retráctil de un solo toque para empotrar en la superficie al centro de la cubierta, con salidas para corriente regulada y puertos para voz y datos, fabricado en polímero, con cable de 1 m y clavija aterrizada.</p> <p><b>Pata metálica tubular</b>, 3 bases metálicas con columna tubular de 73 cm de alto x 60 cm de diámetro con un cilindro al centro con diámetro de 25 cm calibre 16 mm, con base metálica para evitar el desgaste tubular, todo con cubierta de pintura epóxica color a elegir (3 patas para toda la cubierta).</p>



### Consideraciones

Los LICITANTES podrán ofertar su propio diseño de pata metálica, siempre y cuando el diseño de mesa que oferte garantice su funcionalidad y estabilidad.

### Partida 2 – Lote 7

Cantidad	Descripción del bien	Especificaciones técnicas
2	Escritorio para jefe de departamento	<p><b>Incluye:</b></p> <p><b>Cubierta</b> de 1.60 m de frente x 0.80m de ancho de 25-28 mm de espesor y 1 modesty panel de 1.60 m x 0.35 m de ancho, en tablero aglomerado con cubre canto en PVC de 2 mm de espesor termo fusionado y acabado en laminado plástico en color a seleccionar.</p> <p><b>Cajonera fija</b> en tablero aglomerado bajo cubierta, acabado en laminado plástico en color a seleccionar de 0.73 m de alto, 0.57 m de fondo y 0.40 m de frente, con 3 cajones; 2 papeleros y 1 archivero con cerradura general, reforzada e inoxidable y jaladeras de acero, 4 regatones niveladores en la cajonera.</p> <p><b>Canaleta para cableado</b> sujeta a la parte baja de la cubierta entre la cajonera y el panel divisorio con tapa desmontable para cubiertas y remates laterales.</p> <p>Se debe considerar ducto pasa cable a todo lo largo del módulo para suministrar energía eléctrica, en lámina de acero calibre 20 donde debe alojar troqueles para colocar salidas de electrificación y/o voz y datos (mínimo 2 troqueles por persona), este ducto se debe fijar entre patas (para dar continuidad a lo largo del módulo) y a la parte baja de la cubierta.</p> <p><b>Pata metálica</b> en "I", recubierta en esmalte color a elegir.</p>





**Consideraciones**

Los LICITANTES podrán ofertar su propio diseño, siempre y cuando guarde congruencia respecto al diseño general del mueble que oferte y garantice que el bien cumple con la funcionalidad y garantía solicitadas.

**Partida 2 – Lote 8**

Cantidad	Descripción del bien	Especificaciones técnicas
6	Estación de trabajo para 8 usuarios de 1.20 x 0.60 m, para personal técnico operativo	<p><b>Incluye:</b></p> <p><b>8 cubiertas</b> de 1.20 m de largo x 0.60 m de ancho y 25-28 mm de espesor, tablero en aglomerado con cubre canto en PVC de 2 mm de espesor termo fusionado y acabado en laminado plástico en color a seleccionar.</p> <p><b>8 cajoneras fijas</b> en tablero aglomerado bajo cubierta, acabado en laminado plástico en color a seleccionar de 0.73 m de alto, 0.57 m de fondo y 0.40 m de frente, con 3 cajones; 2 papeleros y 1 archivero con cerradura general reforzada e inoxidable y jaladeras de acero, 4 regatones niveladores por cajonera.</p> <p><b>9 paneles divisorios</b> en tablero aglomerado de 1.20 de alto x 1.20 m de ancho y 25-28 mm de espesor con 2 regatones niveladores por panel y acabado en laminado plástico en color a seleccionar.</p> <p><b>8 canaletas para cableado</b> sujetas a la parte baja de cada cubierta entre las cajoneras y el panel divisorio con tapa desmontable para cubiertas y remates laterales.</p> <p>Se debe considerar ducto pasa cable a todo lo largo del módulo para suministrar energía eléctrica, en lámina de acero calibre 20 donde debe alojar troqueles para colocar salidas de</p>

		<p>electrificación y/o voz y datos (mínimo 2 troqueles por persona), este ducto se debe fijar entre patas (para dar continuidad a lo largo del módulo) y a la parte baja de la cubierta.</p> <p><b>Pata panel</b></p>
--	--	---



### Consideraciones

Los LICITANTES podrán ofertar su propio diseño de patas metálicas, siempre y cuando guarde congruencia respecto al diseño general del mueble, asimismo, podrán cotizar cajoneras metálicas, debiendo guardar congruencia respecto al diseño general del mueble que oferte.

### Partida 2 – Lote 9

Cantidad	Descripción del bien	Especificaciones técnicas
5	Estación de trabajo para 6 usuarios de 1.20 x 0.60 m	<p><b>Incluye:</b></p> <p><b>6 cubiertas</b> de 1.20 m largo x 0.60 m de ancho y 25-28 mm de espesor, tablero en aglomerado con cubre canto en PVC de 2 mm de espesor termo fusionado y acabado en laminado plástico en color a seleccionar.</p> <p><b>6 cajoneras fijas</b> en tablero aglomerado bajo cubierta, acabado en laminado plástico en color a seleccionar de 0.73 m de alto, 0.57 m de fondo y 0.40 m de frente con 3 cajones; 2 papeleros y 1 archivero con cerradura general, reforzada e inoxidable y jaladeras de acero, 4 regatones niveladores por cajonera.</p> <p><b>7 paneles divisorios</b> en tablero aglomerado de 1.20 m de alto x 1.20 m de ancho y 25-28 mm de espesor con 2 regatones niveladores por panel y acabado en laminado plástico en color a seleccionar.</p>

		<p><b>Canaletas 6 de cableado</b> sujetas a la parte baja de las cubiertas entre las cajoneras y el panel divisorio con tapa desmontable para cubiertas y remates laterales.</p> <p>Se debe considerar ducto pasa cable a todo lo largo del módulo para suministrar energía eléctrica, en lámina de acero calibre 20 donde debe alojar troqueles para colocar salidas de electrificación y/o voz y datos (mínimo 2 troqueles por persona), este ducto se debe fijar entre patas (para dar continuidad a lo largo del módulo) y a la parte baja de la cubierta.</p> <p><b>Pata panel</b></p>
--	--	---



**Consideraciones**

Los LICITANTES podrán ofertar su propio diseño, siempre y cuando guarde congruencia respecto al diseño general del mueble que oferte y garantice que el bien cumple con la funcionalidad y garantía solicitadas.

**Partida 2 – Lote 10**

Cantidad	Descripción del bien	Especificaciones técnicas
1	Estación de trabajo para 3 usuarios de 1.20 x 0.60 m	<p><b>Incluye:</b></p> <p><b>3 cubiertas</b> de 1.20 m de largo x 0.60 m. Ancho y 25-28 mm de espesor, en tablero aglomerado con cubre canto en PVC de 2 mm de espesor termo fusionado y acabado en laminado plástico en color a seleccionar.</p> <p><b>3 cajoneras fijas</b> en tablero aglomerado bajo cubiertas, acabado en laminado plástico en color a seleccionar de 0.73 m de alto, 0.57 m de fondo y 0.40 m de frente con 3 cajones; 2 cajones papeleros y 1 archivero con cerradura general, reforzada e inoxidable y jaladeras de acero, 4 regatones niveladores por cajonera.</p> <p><b>3 Paneles divisorios</b> en tablero aglomerado de 1.50 de ancho x 1.20 m largo y 25-28 mm de espesor, con 3 regatones niveladores por panel y 4 paneles divisorios en tablero aglomerado de 0.60 m de ancho x 1.20 m de alto y 25-28 mm de espesor, con 2 regatones niveladores por panel y acabado en laminado plástico en color a seleccionar.</p> <p><b>Canaleta de cableado</b> sujetas a la parte baja de la cubierta entre las cajoneras y el panel divisorio con tapa desmontable para cubiertas y remates laterales.</p> <p>Se debe considerar ducto pasa cable a todo lo largo del módulo para suministrar energía eléctrica, en lámina de acero calibre 20 donde debe alojar troqueles para colocar salidas de electrificación y/o voz y datos (mínimo 2 troqueles por persona), este ducto se debe fijar entre patas (para dar continuidad a lo largo del módulo) y a la parte baja de la cubierta.</p> <p><b>Pata panel</b></p>



### Consideraciones

Los LICITANTES podrán ofertar sus propios diseños de patas metálicas, siempre y cuando guarde congruencia general del mueble; para los paneles divisorios podrán ofertar su diseño considerando las medidas y tolerancia solicitadas.

Asimismo, podrán ofertar cajonera metálica fija, siempre y cuando guarde congruencia general del mueble y se respeten las medidas de tolerancia solicitadas.

### Partida 2 – Lote 11

Cantidad	Descripción del bien	Especificaciones técnicas
1	Estación de trabajo para 1 usuarios de 1.50 x 0.60 m.	<p><b>Incluye:</b></p> <p><b>1 cubierta</b> de 1.50 m de largo x 0.60 m. de ancho y 25-28 mm de espesor, en tablero aglomerado con cubre canto en PVC de 2 mm de espesor termo fusionado y acabado en laminado plástico en color a seleccionar.</p> <p><b>1 cajonera fija en tablero aglomerado</b> bajo cubiertas, acabado en laminado plástico en color a seleccionar de 0.73 m de alto, 0.57 m de fondo y 0.40 m de frente con 3 cajones; 2 cajones papeleros y 1 archivero con cerradura general, reforzada e inoxidable y jaladeras de acero, 4 regatones niveladores por cajonera.</p> <p><b>1 Panel divisorio</b> en tablero aglomerado de 1.50 m de ancho x 1.20 m de alto y 25-28 mm de espesor, con 3 regatones niveladores por panel y 2 paneles divisorios en tablero aglomerado de 0.60 de ancho x 1.20 m de alto y 25-28 mm de espesor, con 2 regatones niveladores por panel y acabado en laminado plástico en color a seleccionar.</p> <p><b>1 canaleta para cableado</b> sujeta a la parte baja de la cubierta entre la cajonera y el panel divisorio con tapa desmontable para cubiertas y remates laterales.</p> <p>Se debe considerar ducto pasa cable a todo lo largo del módulo para suministrar energía eléctrica, en lámina de acero calibre 20 donde debe alojar troqueles para colocar salidas de electrificación y/o voz y datos (mínimo 2 troqueles por persona), este ducto se debe fijar entre patas (para dar continuidad a lo largo del módulo) y a la parte baja de la cubierta.</p> <p><b>Pata panel</b></p>



### Consideraciones

Los LICITANTES podrán ofertar sus propios diseños de patas metálicas, siempre y cuando guarde congruencia general del mueble; para los paneles divisorios podrán ofertar su diseño considerando las medidas y tolerancia solicitadas.

Asimismo, podrán ofertar cajonera metálica fija, siempre y cuando guarde congruencia general del mueble y se respeten las medidas de tolerancia solicitadas.

Asimismo, deberán considerar las medidas y tolerancia solicitadas para los paneles divisorios.

### Partida 2 – Lote 12

Cantidad	Descripción del bien	Especificaciones técnicas
1	Mesa redonda de 120 cm de diámetro	<p><b>Cubierta de 120 cm de diámetro</b> en aglomerado; acabado en material melamínico de 28 mm de espesor en color de línea, con sus cantos recubiertos con cintilla de 2 mm de espesor.</p> <p><b>2 patas chicas</b> de 0.40 x 69.7 cm en aglomerado de 28 mm de espesor; 1 pata grande de 69.3 x 0.80 cm en aglomerado de 28 mm de espesor; patas en material de 28 mm de espesor en color de cuerpos de línea, ensambladas en forma de cruz para estabilizar el mueble, cuenta con niveladores para darle estabilidad a la altura del mueble.</p>



### Consideraciones

Los LICITANTES podrán ofertar la pata de la mesa de acuerdo al su diseño, siempre y cuando guarde congruencia general del mueble que oferte, y garantice que el bien cumple con la funcionalidad y garantía solicitada.

## Partida 3

### Partida 3 – Lote 1

Cantidad	Descripción del bien	Especificaciones técnicas
1	Silla para director	<p><b>Incluye:</b></p> <p><b>Descansabrazos</b> ajustables en polipropileno con alma de acero</p> <p><b>Cabecera</b> acojinada y tapizada en tela en acrílico 100% color negro con tratamiento retardante de flama, altura ajustable</p> <p><b>Respaldo</b> de tela tipo mesh color negro</p> <p><b>Asiento</b> moldeado en polipropileno, cubierta polipropileno, acojinado en poliuretano de al menos 5 cm de espesor, tela en acrílico 100%, color negro con tratamiento retardante de flama</p> <p><b>Mecanismo</b> basculante, ajuste de reclinación de respaldo, asiento por palanca, ajuste de altura de asiento neumático por palanca, ajuste de tensión de reclinación por perilla, bloqueo de reclinación por palanca</p> <p><b>Pistón neumático</b></p> <p><b>Base</b> de 5 puntos de apoyo en poliamida reforzada con fibra de vidrio, rodajas gemelas</p> <p><b>Dimensiones generales:</b> fondo 0.60 m, frente 0.70 m, altura total 1.15 m</p>

		<b>Peso a resistir</b> de al menos 110 kg o más
--	--	---



**Partida 3 – Lote 2**

Cantidad	Descripción del bien	Especificaciones técnicas
6	Silla para subdirector	<p><b>Incluye:</b></p> <p><b>Respaldo:</b> respaldo bajo con malla en color negro, con soporte lumbar.</p> <p><b>Asiento:</b> tapizado en tela mesh con espuma de 5 centímetros x 55 kilogramos/m<sup>3</sup> en poliuretano inyectado (todas deberán ser en un solo color negra, o gris y/o combinación de hilos en gris y negro), mecanismo de rodilla con palanca para ajuste de altura con pistón neumático, reclinable con palanca para bloqueo del reclinamiento y perilla tensora, pistón de rodilla rebasador de base, brazo con ajuste de altura con detalle</p> <p><b>Descansa brazos:</b> en poliuretano suave</p> <p><b>Base:</b> De nylon con rodajas desmopan, con ruedas reforzadas para uso rudo.</p> <p><b>Dimensiones generales:</b> 49.0 cm de frente, fondo 45.0 cm, altura con pistón activado 1.00 m.</p> <p>Tolerancia de las medidas: +/- 5 centímetros en dimensiones generales.</p>





### **Presentación de muestras**

#### ***Partida 3 “Sillas”***

Se requiere que los LICITANTES entreguen en el acto de Presentación y Apertura de Proposiciones, una muestra de la silla que oferta, la cual deberá ser nueva y estar identificada con los datos del LICITANTE

Se solicita la presentación de la muestra con la finalidad de:

1. Verificar que las medidas de la silla cumplan con la oferta técnica presentada por el LICITANTE.
2. En caso de resultar adjudicado, la muestra servirá de base para verificar los bienes que entregará el LICITANTE adjudicado.

Previa aceptación del administrador del contrato, la muestra podrá ser considerada como parte de los bienes adquiridos.

Una vez entregados los bienes el PROVEEDOR deberá entregar dentro de los siguientes 10 (diez) días naturales, documento en el que señale la forma de hacer efectiva la garantía.

## Partida 4

### 1. OBJETO DE LA CONTRATACIÓN:

Adquisición e instalación de mobiliario para la oficina del personal de la Unidad Técnica de Fiscalización, ubicada en Torre Zafiro I.

### 2. ESPECIFICACIONES TÉCNICAS

#### DESCRIPCIÓN DETALLADA DE LOS BIENES:

Cantidad	Especificaciones
22	Módulo "L" de 1.40 por 0.6 metros
	Escritorio de 1.40 por 0.60 metros, cubiertas en madera industrializada rectangular con melamina de 28 mm en ambas caras, canto en melamina termo adherido de 2mm (ABS no pegada), color oyamel, con 2 grommets pasacables, patas tubulares de acero cuadrado o cilíndrico de 2" por 2" calibre 18 con terminado en pintura epóxica, configuración izquierda o derecha, credenza baja 1 vista 1.40 por 0.60 mts. (2 papeleras, 2 archiveros, 1 entrepaño); mampara divisoria lateral rectangular de largo 135 centímetros, altura de 30 centímetros, con marco de aluminio o acero color gris, con policarbonato, fijados con perfiles (izquierda y derecha).

Cantidad	Especificaciones
1	Módulo "L" de 1.60 por 0.6 metros
	Escritorio de 1.60 por 0.60 metros, cubiertas en madera industrializada rectangular con melamina de 28 mm en ambas caras, canto en melamina termo adherido de 2mm (ABS no pegada), color oyamel, con 2 grommets pasacables, patas tubulares de acero cuadrado o cilíndrico de 2" por 2" calibre 18 con terminado en pintura epóxica; configuración izquierda o derecha, credenza baja 1 vista 1.60 por 0.60 mts. (2 papeleras, 2 archiveros, 1 entrepaño).

Para todos los bienes, los participantes podrán ofertar los bienes de acuerdo a sus propios diseños siempre y cuando cumplan con los requerimientos mínimos que se solicitan en el presente Anexo Técnico.

Los rangos de las medidas que son aceptables son +/- 10 centímetros en dimensiones generales; y en espesor +/- 0.5 milímetros.

Todos los elementos metálicos deberán estar fosfatados para evitar la oxidación y terminados con pintura en polvo poliéster epóxico, horneada de 220 a 240°C, acabado texturizado, color aluminio.

La oferta económica deberá incluir transportación, maniobra e instalación en el domicilio señalado.

#### REGLAS A CUMPLIR EN LA INSTALACIÓN:

El ingreso del personal a cargo del PROVEEDOR y materiales a la zona donde se instalarán los bienes, así como la salida de materiales, será por los lugares indicados por el INSTITUTO, conforme a los horarios autorizados y bajo la responsabilidad del PROVEEDOR.

Deberá de cumplir con todos los elementos de seguridad para sus trabajadores en las instalaciones, dentro y fuera del lugar donde se desarrolla la instalación, deslindando al INSTITUTO de cualquier accidente o responsabilidad que pudiera imputársele.

Durante el montaje e instalación de los bienes el PROVEEDOR deberá incluir la limpieza parcial o total del elemento o área de trabajo durante la instalación de los mismos y sus acarreos hasta fuera del inmueble, y serán por cuenta y riesgo del PROVEEDOR.

No se permite que el personal del PROVEEDOR ingrese al área de trabajo elementos y artículos que no sean herramientas de trabajo.

El personal del PROVEEDOR deberá portar gafete de identificación. No estará permitido introducir personal ajeno a las instalaciones en donde se desarrolla la instalación.

No estará permitido introducir bebidas alcohólicas u otras sustancias tóxicas que puedan afectar el estado físico de los trabajadores dentro de las instalaciones en donde se realiza la instalación de los bienes que se solicitan.

Previo a la entrega de los bienes, el PROVEEDOR deberá notificar al administrador del contrato la relación y horarios del personal que se presentará en las instalaciones de la Unidad Técnica de Fiscalización, para realizar la entrega de los bienes y actividades inherentes para su instalación.

El PROVEEDOR será el único patrón de todas las personas que con cualquier carácter intervengan bajo sus órdenes en el desempeño y operación para el cumplimiento de la contratación y asumirá todas las obligaciones y responsabilidades derivadas de la relación laboral, ya sean civiles, penales o de cualquier otra índole liberando a la Unidad Técnica de Fiscalización y al Instituto Nacional Electoral (INE) de cualquiera de ellas; y por ningún motivo se podrá considerar a éste como patrón sustituto o solidario.

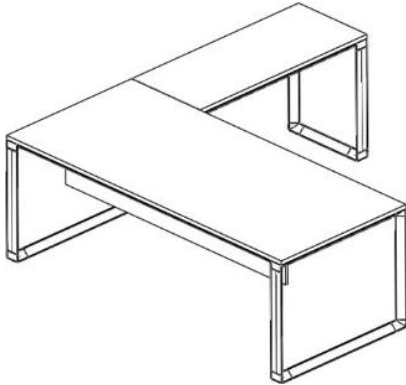
En su caso, el PROVEEDOR será responsable de sacar en paz y a salvo al INE de cualquier reclamación de sus trabajadores, así como a reintegrarle los gastos que hubiere tenido que erogar por esta causa y a pagar daños y perjuicios que se cause al INE por esta circunstancia o algún desperfecto que llegue a ocasionar por causa de la instalación.

### **3. GARANTÍA DE LOS BIENES:**

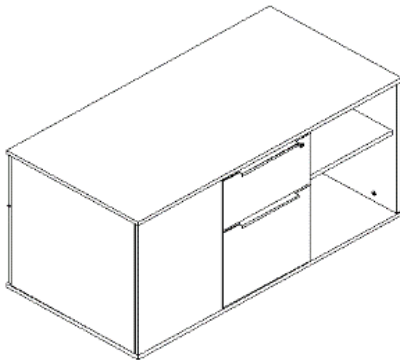
El PROVEEDOR expedirá una garantía a nombre del Instituto Nacional Electoral, de por lo menos 1 (un) año de garantía contra defectos de fabricación y vicios ocultos, a partir de su entrega. El documento de garantía lo entregará el PROVEEDOR junto con los bienes, y deberá señalar el procedimiento para hacer válida la garantía de los bienes, considerando que el reemplazo o sustitución por defectos o vicios ocultos serán en sitio sin costo adicional, en un tiempo no mayor a 10 (diez) días naturales a partir de la notificación que reciba.

## Imágenes de referencia

### Módulos "L"



### Credenza bajo escritorio



## ANEXO 2

### Acreditación de existencia legal y personalidad jurídica del LICITANTE

[\_\_\_\_\_(nombre)\_\_\_\_\_], manifiesto **bajo protesta de decir verdad**, que los datos aquí asentados, son ciertos y han sido debidamente verificados, así como que cuento con facultades suficientes para suscribir la propuesta en la presente invitación, a nombre y representación de: [\_\_\_\_\_(persona física o moral)\_\_\_\_\_].

Invitación a Cuando Menos Tres Personas Nacional, No.: \_\_\_\_\_

Registro Federal de Contribuyentes:

Domicilio:

Calle y número:

Colonia:

Delegación o Municipio:

Código Postal:

Entidad federativa:

Teléfonos:

Fax:

Correo electrónico:

No. de la escritura pública en la que consta su acta constitutiva:

Fecha:

Nombre, número y lugar del Notario Público ante el cual se dio fe de la misma:

Relación de accionistas.-

Apellido Paterno:

Apellido Materno:

Nombre(s)

Descripción del objeto social: **(Deberá ser congruente con el objeto de la presente contratación)**

Reformas al acta constitutiva:

Estratificación:

Nombre del apoderado o representante:

Datos del documento legal mediante el cual acredita su personalidad y facultades:

Escritura pública número:

Fecha:

Nombre, número y lugar del Notario Público ante el cual se otorgó:

\_\_\_\_\_  
(Lugar y fecha)  
Protesto lo necesario  
(Nombre y firma del representante legal)

**Nota:** El presente formato podrá ser reproducido por cada participante en el modo que estime conveniente, debiendo respetar su contenido, preferentemente, en el orden indicado.

### **ANEXO 3 “A”**

**Manifestación de no encontrarse en alguno de los supuestos establecidos en los artículos 59 y 79 del REGLAMENTO y 49 fracción IX de la Ley General de Responsabilidades Administrativas.**

Ciudad de México, a \_\_\_\_ de \_\_\_\_\_ de 2017.

**C. DIRECTOR DE RECURSOS MATERIALES Y SERVICIOS  
INSTITUTO NACIONAL ELECTORAL  
P R E S E N T E.**

[ nombre del LICITANTE o en nombre de la empresa ], manifiesto **bajo protesta de decir verdad**, que no participan en este procedimiento de Invitación a Cuando Menos Tres Personas Internacional Abierta número [ \_\_\_\_\_ ] para la adquisición de “[ \_\_\_\_\_ ]” personas físicas o morales que se encuentren en alguno de los supuestos establecidos en el artículo 59 y 79 del Reglamento del Instituto Federal Electoral en Materia de Adquisiciones, Arrendamientos de Bienes Muebles y Servicios.

Asimismo, que no desempeñan empleo, cargo o comisión en el servicio público o, en su caso, que a pesar de desempeñarlo, con la formalización del contrato correspondiente no se actualiza un Conflicto de Interés de conformidad con lo señalado en el artículo 49 fracción IX de La Ley General de Responsabilidades Administrativas.

\_\_\_\_\_  
Protesto lo necesario  
(Nombre y firma del representante legal)

### **ANEXO 3 “B”**

#### **Manifestación de estar al corriente en el pago de las obligaciones fiscales y en materia de seguridad social**

Ciudad de México, a \_\_\_\_ de \_\_\_\_\_ de 2017.

**C. DIRECTOR DE RECURSOS MATERIALES Y SERVICIOS  
INSTITUTO NACIONAL ELECTORAL  
P R E S E N T E.**

Con fundamento en el artículo 36, fracción VIII del REGLAMENTO, [nombre del LICITANTE o en nombre de la empresa], manifiesto **bajo protesta de decir verdad**, que [nombre del LICITANTE o en nombre de la empresa], se encuentra al corriente en el pago de sus obligaciones fiscales y en materia de seguridad social, en términos de lo estipulado en el artículo 32-D del Código Fiscal de la Federación y, en su caso, de la Resolución Miscelánea Fiscal Vigente.

\_\_\_\_\_  
Protesto lo necesario  
(Nombre y firma del representante legal)

## ANEXO 4

### Declaración de integridad

Ciudad de México, a \_\_\_\_ de \_\_\_\_\_ de 2017.

**C. DIRECTOR DE RECURSOS MATERIALES Y SERVICIOS  
INSTITUTO NACIONAL ELECTORAL  
P R E S E N T E.**

De conformidad con el artículo 36, fracción IX del Reglamento del Instituto Federal Electoral en materia de Adquisiciones, Arrendamientos de Bienes Muebles y Servicios, y artículos 2, 3 fracción I, 4 fracción VI y 8 de la Ley Federal Anticorrupción en Contrataciones Públicas, publicada en el Diario Oficial de la Federación el 11 de junio de 2012, manifiesto a usted, bajo protesta de decir verdad, que [nombre del LICITANTE o en nombre de la empresa], por sí misma o por interpósita persona, se abstendrá de adoptar conductas, para que los servidores públicos del INSTITUTO induzcan o alteren las evaluaciones de las proposiciones, el resultado del procedimiento, u otros aspectos que otorguen condiciones más ventajosas con relación a los demás participantes de la Invitación a Cuando Menos Tres Personas Nacional número \_\_\_\_\_ para la adquisición de “[\_\_\_\_\_]”.

\_\_\_\_\_  
Protesto lo necesario  
(Nombre y firma del representante legal)



## **ANEXO 5**

### **Manifestación de ser de nacionalidad mexicana**

Ciudad de México, a \_\_\_\_ de \_\_\_\_\_ de 2017.

**C. DIRECTOR DE RECURSOS MATERIALES Y SERVICIOS  
INSTITUTO NACIONAL ELECTORAL  
P R E S E N T E.**

**Manifiesto bajo protesta de decir verdad** que [nombre del LICITANTE o nombre de la empresa], es de nacionalidad mexicana.

\_\_\_\_\_  
Protesto lo necesario  
(Nombre y firma del representante legal)

## ANEXO 6

### Estratificación de micro, pequeñas y medianas empresas

Ciudad de México, a \_\_\_\_ de \_\_\_\_\_ de 2017.

**C. DIRECTOR DE RECURSOS MATERIALES Y SERVICIOS  
INSTITUTO NACIONAL ELECTORAL  
P R E S E N T E.**

Declaro **bajo protesta de decir verdad**, que [ nombre del LICITANTE o en nombre de la empresa], pertenece al rango de [ ] empresa, de conformidad con la estratificación estipulada en el *Acuerdo por el que se establece la estratificación de las Micro, Pequeñas y Medianas Empresas*, publicado en el Diario Oficial el 30 de junio de 2009, misma que se presenta a continuación:

<b>ESTRATIFICACIÓN</b>				
Favor de indicar con una "X" en qué situación se encuentra su empresa.				
Tamaño	Sector	Rango de número de trabajadores	Rango de monto de ventas anuales (mdp)	Tope máximo combinado*
Micro	Todos	Hasta 10	Hasta \$4	4.6
				( )
Pequeña	Comercio	Desde 11 hasta 30	Desde \$4.01 hasta \$100	93
				( )
	Industria y Bienes	Desde 11 hasta 50	Desde \$4.01 hasta \$100	95
				( )
Mediana	Comercio	Desde 31 hasta 100	Desde \$100.01 hasta \$250	235
				( )
	Bienes	Desde 51 hasta 100	Desde \$100.01 hasta \$250	235
				( )
Industria	Desde 51 hasta 250	Desde \$100.01 hasta \$250	250	
			( )	

**\*Tope Máximo Combinado = (Trabajadores) X 10% + (Ventas Anuales) X 90%.**

El tamaño de la empresa se determinará a partir del puntaje obtenido conforme a la siguiente fórmula:  
Puntaje de la empresa = (Número de Trabajadores) X 10% + (Monto de Ventas Anuales) X 90%, el cual debe ser igual o menor al Tope Máximo Combinado de su categoría.

\_\_\_\_\_  
Protesto lo necesario  
(Nombre y firma del representante legal)

## ANEXO 7

Ejemplo de formato para la manifestación que deberán presentar los **licitantes que participen en los procedimientos de contratación**, para dar cumplimiento a lo dispuesto en la Regla 8 de las Reglas para la determinación y acreditación del grado de contenido nacional de los bienes que se ofertan y entregan en los procedimientos de contratación

México, D.F., a \_\_\_\_\_ de \_\_\_\_\_ de 20\_\_.

**C. DIRECTOR DE RECURSOS MATERIALES Y SERVICIOS  
INSTITUTO NACIONAL ELECTORAL  
P R E S E N T E.**

Me refiero al procedimiento de Invitación a cuando menos tres personas No. \_\_\_\_\_ en la que mi representada, la empresa \_\_\_\_\_ participa a través de la presente propuesta.

Sobre el particular, y en los términos de lo previsto por las "Reglas para la determinación, acreditación y verificación del contenido nacional de los bienes que se ofertan y entregan en los procedimientos de contratación, así como para la aplicación del requisito de contenido nacional en la contratación de obras públicas, que celebren las dependencias y entidades de la Administración Pública Federal", el que suscribe, **manifiesta bajo protesta de decir verdad** que, en el supuesto de que me sea adjudicado el contrato respectivo, la totalidad de los bienes que oferto en dicha propuesta y suministraré, bajo la partida(s) \_\_\_\_\_ será(n) producido(s) en los Estados Unidos Mexicanos y contará(n) con un porcentaje de contenido nacional de cuando menos el 65% (sesenta y cinco por ciento).

De igual forma **manifiesto bajo protesta de decir verdad**, que tengo conocimiento de lo previsto en el artículo 57 de la Ley de Adquisiciones, Arrendamientos y Servicios del Sector Público; en este sentido, me comprometo, en caso de ser requerido, a aceptar una verificación del cumplimiento de los requisitos sobre el contenido nacional de los bienes aquí ofertados, a través de la exhibición de la información documental correspondiente y/o a través de una inspección física de la planta industrial en la que se producen los bienes, conservando dicha información por tres años a partir de la entrega de los bienes a la convocante.

ATENTAMENTE

\_\_\_\_\_  
(Nombre y firma del representante legal)

**NOTA:** Si el LICITANTE es una persona física, se podrá ajustar el presente formato en su parte conducente.

## ANEXO 8

### Oferta económica

Ciudad de México, a \_\_\_\_ de \_\_\_\_\_ de 2017.

#### PARTIDA 1

Partida	Descripción	Cantidad	Precio Unitario (sin IVA)
1	Módulo para director	1	
			IVA
			TOTAL

Precio unitario antes de IVA con letra: \_\_\_\_\_

**Nota:** Para efectos de evaluación económica, se tomará el Precio Unitario antes de IVA.

\_\_\_\_\_  
(Nombre y firma del representante legal)

Ciudad de México, a \_\_\_\_ de \_\_\_\_\_ de 2017

**PARTIDA 2**

Partida	Descripción	Cantidad	Precio Unitario (sin IVA)	Precio total (sin IVA)
2	Mobiliario de subdirector	6		
	Estación de trabajo jefe de departamento de 1.50 x 1.50 m	2		
	Estación de trabajo de jefe de departamento 2 usuarios de 1.50 x 1.60 m	6		
	Estación de trabajo para jefe de departamento de 1.50 x 1.60 m, para 1 usuario	1		
	Recepción	1		
	Mesa para sala de juntas	1		
	Escritorio para jefe de departamento	2		
	Estación de trabajo para 8 usuarios de 1.20 x 0.60 m, para personal técnico operativo	6		
	Estación de trabajo para 6 usuarios de 1.20 x 0.60 m	5		
	Estación de trabajo para 3 usuarios de 1.20 x 0.60 m	1		
	Estación de trabajo para 1 usuario de 1.50 x 0.60 m	1		
	Mesa redonda de 120 cm de diámetro	1		
			<b>SUBTOTAL</b>	
			<b>IVA</b>	
			<b>TOTAL</b>	

**Total antes de IVA (Subtotal) con letra:** \_\_\_\_\_

**Notas:** Para efectos de evaluación económica, se tomará el monto total antes de IVA (Subtotal).

\_\_\_\_\_  
(Nombre y firma del representante legal)

Ciudad de México, a \_\_\_\_ de \_\_\_\_\_ de 2017

**PARTIDA 3**

Partida	Descripción	Cantidad	Precio Unitario (sin IVA)	Precio total (sin IVA)
3	Silla para director	1		
	Silla para subdirector	6		
			<b>SUBTOTAL</b>	
			<b>IVA</b>	
			<b>TOTAL</b>	

Total antes de IVA (Subtotal) con letra: \_\_\_\_\_.

**Nota:** Para efectos de evaluación económica, se tomará el monto total antes de IVA (subtotal).

\_\_\_\_\_  
(Nombre y firma del representante legal)

**PARTIDA 4**

Partida	Descripción	Cantidad	Precio Unitario (sin IVA)	Precio total (sin IVA)
4	Módulo L de 1.60 por 0.60 metros	1		
	Módulo L de 1.40 por 0.60 metros	22		
			<b>SUBTOTAL</b>	
			<b>IVA</b>	
			<b>TOTAL</b>	

Total antes de IVA (Subtotal) con letra: \_\_\_\_\_.

**Nota:** Para efectos de evaluación económica, se tomará el monto total antes de IVA (subtotal).

\_\_\_\_\_  
(Nombre y firma del representante legal)

## ANEXO 9

### Modelo de garantía de cumplimiento de contrato mediante póliza de fianza

Que es a favor del Instituto Nacional Electoral para garantizar por el proveedor [\_\_\_\_\_]  
el fiel y exacto cumplimiento de las obligaciones pactadas en el contrato para la entrega de bienes No.  
INE/\_\_\_\_\_/2017, de fecha de firma [\_\_\_\_\_] por un monto total de  
\$\_\_\_\_\_ M.N. (\_\_\_\_\_) más I.V.A., relativo a la contratación  
de (bienes, arrendamiento de bienes muebles o servicios) de acuerdo con las especificaciones  
contenidas en el citado contrato derivadas de la Invitación a Cuando Menos Tres Personas Nacional  
No.\_\_\_\_\_.

La compañía afianzadora expresamente declara: **a)** Que la fianza se otorga atendiendo a todas las estipulaciones contenidas en el contrato, **b)** Que para cancelar la fianza, será requisito **indispensable** contar con la constancia de cumplimiento total de las obligaciones contractuales **emitida por el administrador del contrato**, **c)** Que la fianza permanecerá vigente durante el cumplimiento de la obligación que garantice y continuará vigente en caso de que se otorgue prórroga al cumplimiento del contrato, así como durante la substanciación de todos los recursos legales o de los juicios que se interpongan y hasta que se dicte resolución definitiva por autoridad **competente** que quede firme, **de forma tal que su vigencia no podrá acotarse en razón del plazo de ejecución del contrato principal o fuente de las obligaciones, o cualquier otra circunstancia**, **d)** En caso de hacerse efectiva la **presente garantía** la Institución de Fianzas acepta expresamente someterse a los procedimientos de ejecución previstos en la Ley de Instituciones de Seguros y de Fianzas para la efectividad de la garantía, aún para el caso de que proceda el cobro de indemnización por mora, con motivo del pago extemporáneo del importe de la póliza de fianza requerida. El procedimiento de ejecución será el previsto en el artículo 282 de la citada Ley, debiéndose atender para el cobro de indemnización por mora lo dispuesto en el artículo 283 de dicha Ley.







## ANEXO 11

### Constancia de recepción de documentos

Documentación	Presenta	Recibe
<b>6.2.4 Del Acto de Presentación y Apertura de proposiciones</b>		
<p><b>Escrito</b> en donde su firmante manifieste, <b>bajo protesta de decir verdad</b> que cuenta con facultades suficientes para comprometerse por sí o por su representada para intervenir en el Acto de Presentación y Apertura de Proposiciones, sin que resulte necesario acreditar su personalidad jurídica, debiendo entregarlo a la convocante en el momento en que realice su registro. Las personas que únicamente acudan a entregar las propuestas de los LICITANTES, sin haberse identificado o acreditado su representación para intervenir en el Acto, sólo podrán permanecer durante el desarrollo del mismo, en carácter de oyente.</p>		
<b>4.1 Documentación distinta a la oferta técnica y la oferta económica</b>		
<p>a. Manifestación por escrito del representante legal del LICITANTE, bajo protesta de decir verdad, donde señale la existencia legal y personalidad jurídica del LICITANTE y que cuenta con facultades suficientes para comprometerse por sí o por su representada para suscribir la propuesta correspondiente <b>Anexo 2</b> en original.</p>		
<p>b. Manifestación, <b>bajo protesta de decir verdad</b>, de no encontrarse en supuesto alguno de los establecidos en los artículos 59 y 79 del REGLAMENTO, el 49 fracción IX de la Ley General de Responsabilidades Administrativas, <b>Anexo 3 “A”</b> (en original).</p>		
<p>c. Manifestación, <b>bajo protesta de decir verdad</b>, de estar al corriente en el pago de las obligaciones fiscales y en materia de seguridad social, <b>Anexo 3 “B”</b> (en original).</p>		
<p>d. Escrito del LICITANTE en el que manifieste bajo protesta de decir verdad que por sí mismo o a través de interpósita persona se abstendrán de adoptar conductas, para que los servidores públicos del Instituto, induzcan o alteren las evaluaciones de las proposiciones, el resultado del procedimiento, u otros aspectos que otorguen condiciones más ventajosas con relación a los demás participantes. <b>Anexo 4</b></p>		
<p>e. Escrito en el que manifieste bajo protesta de decir verdad que es de nacionalidad mexicana. <b>Anexo 5</b></p>		
<p>f. En caso de pertenecer al Sector de MIPyMES, carta en la que manifieste <b>bajo protesta de decir verdad</b> el rango al que pertenece su empresa conforme a la estratificación determinada por la Secretaría de Economía. <b>Anexo 6.</b> (en original)</p>		
<p>g. Manifestación que deberán presentar los <u>licitantes que participen en los procedimientos de contratación</u>, para dar cumplimiento a lo dispuesto en la</p>		

Documentación	Presenta	Recibe
Regla 8 de las Reglas para la determinación y acreditación del grado de contenido nacional de los bienes que se ofertan y entregan en los procedimientos de contratación. <b>(Anexo 7)</b>		
<b>4.2 Oferta técnica</b>		
a. La <b>oferta técnica</b> que será elaborada conforme al punto 2 de la presente convocatoria, <u>deberá contener toda la información señalada y solicitada en el Anexo 1 "Especificaciones Técnicas", de la presente convocatoria, no se aceptará escrito o leyenda que solo haga referencia al mismo, y deberá contener los documentos, que en su caso, se soliciten en dicho anexo, debiendo considerar las modificaciones que se deriven de la(s) solicitudes de Aclaración que se presenten.</u>		
<b>4.3 Oferta económica</b>		
a. Los LICITANTES deberán presentar en original la oferta económica, debiendo preferentemente requisitar el <b>Anexo 8</b> de la presente convocatoria, conteniendo como mínimo los requisitos que en dicho anexo se solicitan.		

**Recibe**

\_\_\_\_\_  
**Representante de la Dirección de Recursos Materiales y Servicios**

**NOTAS:** El presente formato tiene como objetivo señalar y relacionar todos los documentos requeridos en el presente procedimiento, pudiendo agregar aquella documentación que no se encuentre prevista en la relación.

Dicho formato se presentará firmado por el LICITANTE y servirá como constancia de recepción de la documentación que entregue.