



INSTITUTO FEDERAL ELECTORAL  
CONSEJO GENERAL

**CONSEJO GENERAL  
Q-UFRPP 233/12 Y SUS ACUMULADOS  
Q-UFRPP 234/12 Y Q-UFRPP 244/12**

**CG297/2013**

**RESOLUCIÓN DEL CONSEJO GENERAL DEL INSTITUTO FEDERAL ELECTORAL RESPECTO DE LA QUEJA EN MATERIA DE FISCALIZACIÓN DE LOS RECURSOS DE LOS PARTIDOS POLÍTICOS NACIONALES, INSTAURADO EN CONTRA DE LOS PARTIDOS REVOLUCIONARIO INSTITUCIONAL Y VERDE ECOLOGISTA DE MÉXICO, INTEGRANTES DE LA OTRORA COALICIÓN “COMPROMISO POR MÉXICO”, IDENTIFICADO CON EL NÚMERO DE EXPEDIENTE Q-UFRPP 233/12 Y SUS ACUMULADOS Q-UFRPP 234/12 Y Q-UFRPP 244/12**

Distrito Federal, 23 de octubre de dos mil trece.

**VISTO** para resolver el expediente **Q-UFRPP 233/12 y sus acumulados Q-UFRPP 234/12 y Q-UFRPP 244/12**, integrado por hechos que se consideran constituyen infracciones al Código Federal de Instituciones y Procedimientos Electorales en materia de origen y aplicación de los recursos derivados del financiamiento de los Partidos Políticos Nacionales.

**ANTECEDENTES**

**I. Escrito de queja presentado por el Maestro Camerino Eleazar Márquez Madrid, en su carácter de Representante Propietario del Partido de la Revolución Democrática ante el Consejo General del Instituto Federal.** El once de julio de dos mil doce, se recibió en la Unidad de Fiscalización de los Recursos de los Partidos Políticos (en lo subsecuente Unidad de Fiscalización) escrito a través del cual el Mtro. Camerino Eleazar Márquez, en su carácter de Representante Propietario del Partido de la Revolución Democrática ante el Consejo General del Instituto Federal Electoral, presentó queja en contra de la otrora Coalición “Compromiso por México”, integrada por los partidos políticos Revolucionario Institucional y Verde Ecologista de México por presuntas violaciones a la normatividad electoral en materia de origen y aplicación de los recursos derivados del financiamiento de los partidos políticos.



INSTITUTO FEDERAL ELECTORAL  
CONSEJO GENERAL

**CONSEJO GENERAL  
Q-UFRPP 233/12 Y SUS ACUMULADOS  
Q-UFRPP 234/12 Y Q-UFRPP 244/12**

**II. Hechos denunciados y elementos probatorios.** De conformidad con el artículo 34, numeral 1, fracción II, incisos b) y c) del Reglamento de Procedimientos en Materia de Fiscalización, se transcriben los hechos denunciados y se enlistan los elementos probatorios ofrecidos y aportados por el quejoso en su escrito de queja inicial:

"(...)

**HECHOS:**

*I. Con fecha 7 de octubre de 2011, dio inicio el Proceso Electoral ordinario para la elección de Presidente Constitucional de los Estados Unidos Mexicanos, de conformidad con lo previsto por la Constitución Política de los Estados Unidos Mexicanos y el Código Federal de Instituciones y Procedimientos Electorales.*

*II. Que mediante ACUERDO DEL CONSEJO GENERAL DEL INSTITUTO FEDERAL ELECTORAL POR EL QUE SE ACTUALIZA EL TOPE MÁXIMO DE GASTOS DE CAMPAÑA PARA LA ELECCIÓN DE PRESIDENTE DE LOS ESTADOS UNIDOS MEXICANOS PARA EL PROCESO ELECTORAL FEDERAL 2011-2012 EN CUMPLIMIENTO AL RESOLUTIVO SEGUNDO DEL ACUERDO IDENTIFICADO CON EL NUMERO CG382/2011, MARCADO CON EL NUMERO CG432/2011, SE RESOLVIÓ:*

*'Primero.- Se actualiza el tope de gastos de campaña para la elección de Presidente de los Estados Unidos Mexicanos para el Proceso Electoral Federal 2012 el cual se fija en \$336'112,084.16 (trescientos treinta y seis millones ciento doce mil ochenta y cuatro pesos 16/100 M.N.), en cumplimiento del resolutive Segundo del Consejo General del Instituto Federal Electoral identificado con el Número CG382/2011.'*

*III. Que el día 30 de marzo del 2012 iniciaron formalmente las campañas electorales de la elección de Presidente de los Estados Unidos Mexicanos.*

*IV. Que desde el inicio de las campañas electorales el C. Enrique Peña Nieto, candidato a la Presidencia de la República, postulado por la coalición "Compromiso por México" integrada por el Partido Revolucionario Institucional y el Partido Verde Ecologista de México ha realizado un derroche desmedido de recursos económicos en su campaña electoral.*

*V. Que el derroche de recursos económicos por el C. Enrique Peña Nieto, candidato a la Presidencia de la República, postulado por la coalición "Compromiso por México" integrada por el Partido Revolucionario Institucional y el Partido Verde Ecologista de México, ha rebasado en mucho el tope de*



INSTITUTO FEDERAL ELECTORAL  
CONSEJO GENERAL

**CONSEJO GENERAL  
Q-UFRPP 233/12 Y SUS ACUMULADOS  
Q-UFRPP 234/12 Y Q-UFRPP 244/12**

*gastos de campaña previamente establecido por el Instituto Federal Electoral en su Acuerdo identificado con el número CG432/2011.*

*VI. Que gran cantidad de recursos económicos utilizados por el C. Enrique Peña Nieto, candidato a la Presidencia de la República, postulado por la coalición "Compromiso por México" integrada por el Partido Revolucionario Institucional y el Partido Verde Ecologista de México, son de procedencia ilícita, por encontrarse dentro de los supuestos contenidos en el párrafo 2 del artículo 77 del Código Federal de Instituciones y Procedimientos Electorales, como lo es en el asunto que nos ocupa, tal y como se acredita con los actos específicos que a continuación se indican:*

*A. Los denunciados en el presente medio de defensa legal, han utilizado el talonario de cheque del folio 0000121 al 0000170 de la cuenta número [REDACTED] a nombre de VÍCTOR MANUEL RENTERÍA LÓPEZ Suboficial de Recursos Materiales y Servicios de la Oficialía Mayor de Gobierno del Estado de Zacatecas aperturada en la sucursal bancaria número 10824 de la plaza de Zacatecas, en las instalaciones de la plaza futura de la institución denominada BANORTE, Banco Mercantil del Norte S.A. del Grupo Financiero Banorte.*

*Por las características salariales del funcionario en mención TORNAN INEXPLICABLE EL MOVIMIENTO FINANCIERO DE DICHO FUNCIONARIO, de conformidad con lo consignado en la página oficial del portal de transparencia del Gobierno del Estado de Zacatecas, que a continuación se plasma; <http://transparencia.zacatecas.gob.mx/transparencia/v%C3%ADctor-manuel-renteria-l%C3%B3pez>, lugar en el que se encuentra la siguiente publicación:*

*[imagen del portal de transparencia, relativa a las percepciones de Víctor Manuel Rentería López]*

*Evidenciando con ello la disposición irregular de cantidades exorbitantes de recursos económicos que contratan con la medianía económica de la percepción salarial del titular de la cuenta en mención, por ello, se solicita que por conducto de la Unidad de Fiscalización de los Recursos de los Partidos Políticos del Instituto Federal, se investigue ante la Comisión Nacional Bancaria y de Valores el origen, destino y aplicación del recurso económico fondeado para la compra del voto a favor del C. Enrique Peña Nieto, candidato a la Presidencia de la República, postulado por la coalición "Compromiso por México" del Partido Revolucionario Institucional y del Partido Verde Ecologista de México, el cual se realizó mediante la cuenta número [REDACTED] de la institución bancaria denominada BANORTE, Banco Mercantil del Norte S.A.*



del Grupo Financiero Banorte, a nombre de VICTOR MANUEL RENTERIA LOPEZ Suboficial de Recursos Materiales y Servicios de la Oficialía Mayor de Gobierno del Estado de Zacatecas.

Con lo anterior, se podrá comprobar que la emisión de los destinatarios de dichos cheques se desprende que los emitidos de denominación mayor, corresponden a empresas proveedoras de Materiales para la Construcción como lo son las firmas comerciales MATERIALES HERNÁNDEZ "TODO BLOCK", evidencian indubitablemente que fueron destinados para cubrir los materiales para construcción (bultos de cemento, varillas, etc.) que fueron entregados a diversos ciudadanos para influir en la determinación de su voto, conducta con la que se coaccionó el voto a favor de los denunciados.

De igual manera, se podrá corroborar cómo la emisión del pago por concepto de tarjetas telefónicas con referencia a la operadora política SOL GALVÁN (talón 0000139) por la cantidad de \$50,000.00 cincuenta mil pesos, como complemento de un monto de \$200,000.00 doscientos mil pesos, en clara aplicación para la manipulación política de los ciudadanos para la emisión de sus sufragios; conducta con la que se demuestra que dichos recursos fueron empleados para EL FINANCIAMIENTO DE LAS ACTIVIDADES PROSELITISTAS, ALTERANDO DE MANERA GRAVE, DETERMINANTE E INCONTROVERTIBLE EL FINANCIAMIENTO IRREGULAR QUE SE UTILIZÓ PARA FAVORECER LAS CANDIDATURAS A PRESIDENTE DE LOS ESTADOS UNIDOS MEXICANOS, SENADORES Y DIPUTADOS DE LA COALICIÓN COMPROMISO POR MÉXICO.

B. Los denunciados en el presente medio de defensa legal, han utilizado el talonario de cheques del folio 0000021 al 0000070 número de cuenta [REDACTED] de la institución bancaria denominada BANORTE, Banco Mercantil del Norte S.A. del Grupo Financiero Banorte a nombre del titular de la cuenta VICTOR MANUEL RENTERIA LOPEZ Suboficial de Recursos Materiales y Servicios de la Oficialía Mayor de Gobierno del Estado de Zacatecas, los cuales, por la referencia manuscrita de los destinatarios de dichos cheques se desprende que los emitidos de una denominación mayor, corresponden a empresas proveedoras de Materiales para la Construcción como lo son las firmas comerciales "MATERIALES AMASA". Prueba de que fueron destinados para cubrir los materiales para construcción (bultos de cemento, varillas, etc.) que fueron entregados a diversos ciudadanos para influir en la determinación de su voto a favor de los denunciados.

C. De igual manera, los denunciados, de manera contraria a la norma electoral, con la actividad de presión y coacción del voto de los electores, han utilizado recursos de manera ilícita, provenientes de las cuentas de cheques de la institución bancaria denominada "BANCO INBURSA S.A." CON



*REFERENCIA DE TITULAR DE LA CUENTA INTELIGENCIA FINANCIERA S.C. CTA [REDACTED] DE RFC. IFI080829UMS, DE NÚMERO DE CHEQUES 0000351 AL 0000400, aperturada en la sucursal bancaria 21602 de la avenida Hidalgo 212, en la Ciudad de Zacatecas, recursos que fueron utilizados para compra, presión y coacción del voto de los ahora denunciados; motivo por el cual, se solicita que por conducto de la Unidad de Fiscalización de los Recursos de los Partidos Políticos del Instituto Federal, se investigue ante la Comisión Nacional Bancaria y de Valores el nombre del titular, destino y aplicación del recurso económico y todos los movimientos realizados con dicha cuenta bancaria.*

*D. Del mismo modo, se solicita que por conducto de la Unidad de Fiscalización de los Recursos de los Partidos Políticos del Instituto Federal, se investigue ante la Comisión Nacional Bancaria y de Valores el origen, destino y aplicación del recurso económico y todos los movimientos realizados en la cuenta bancaria [REDACTED] de la institución bancaria denominada BANORTE, Banco Mercantil del Norte S.A. del Grupo Financiero Banorte, a nombre de JOSE MA. GONZALEZ NAVA, en virtud de que, de los elementos derivados de la denuncia pública que mediante la red social de Youtube <http://youtube.com/watch?v=o1Bk56rZuRg> se demuestra conectado con los elementos que integran esta ampliación los vínculos que existen entre los distintos funcionarios y la utilización de los recursos no permitidos por la ley para la compra, presión y coacción del voto a favor de los ahora denunciados, dado que se aprecia un comportamiento irregular contrario al control propio de los recursos económicos del erario público estatal, es que el funcionario estatal, como se demuestra con los talones números:*

NÚMERO DE CHEQUE	MONTO
421	6,300.00
422	2,000.00
423	5,000.00
428	2,000.00
434	8,500.00
435	1,500.00
439	26,700.00
440	18,000.00
441	17,000.00
442	10,000.00
443	10,000.00
444	10,000.00
445	4,000.00
446	4,400.00
453	8,000.00
455	7,600.00
457	3,250.00



458	3,000.00
460	10,000.00
461	186,987.61
0000462 el 22 de junio	186,987.61
463	5,000.00
<b>TOTAL</b>	<b>531,225.22</b>

(...)

Lo anterior, obedece a que el Secretario de Planeación y Desarrollo Regional de Gobierno del Estado de Zacatecas (Seplader) y al mismo tiempo COORDINADOR GENERAL de la estructura electoral de la COALICIÓN COMPROMISO POR MÉXICO para el DISTRITO ELECTORAL III, a partir del electoral mes de mayo de 2012, dispuso la cantidad de \$349,237.61, de la manera más irregular y con la muy factible aplicación para que dichos recursos fueron empleados para el FINANCIAMIENTO DE LAS ACTIVIDADES PROSELITISTAS, ALTERANDO DE MANERA GRAVE, DETERMINANTE E INCONTROVERTIBLE EL FINANCIAMIENTO IRREGULAR QUE SE UTILIZO PARA FAVORECER LAS CANDIDATURAS A PRESIDENTE DE LOS ESTADOS UNIDOS MEXICANOS, SENADORES Y DIPUTADOS DE LA COALICIÓN COMPROMISO POR MÉXICO.

Además se consigna la entrega por parte del Secretario de Planeación y Desarrollo Regional de Gobierno del Estado de Zacatecas (Seplader) ING. JOSE MA. GONZALEZ NAVA la cantidad de \$100,000.00 pesos por concepto de movilización que recibe GLENDY DE LA ROSA VAZQUEZ SUBDIRECTORA DE BECAS DE LA SECRETARÍA DE PLANEACIÓN Y DESARROLLO REGIONAL <http://transparencia.zacatecas.gob.mx/transparencia/glendy-de-la-rosa-v%C3A1zquez> el 29 de junio de 2012.

De igual forma el recibo que ampara la cantidad de \$30,000.00 que se deduce entrega el 29 de junio, dos días antes de la Jornada Electoral, el Secretario de Planeación y Desarrollo Regional de Gobierno de Estado de Zacatecas (Seplader) ING. JOSE MA. GONZALEZ NAVA a GENARO HERNANDEZ OLGUIN <http://transparencia.zacatecas.gob.mx/transparencia/genaro-hernandez-olguin> SUBDIRECTOR DE PROGRAMA 3X1 DE LA SECRETARÍA DE PLANEACIÓN Y DESARROLLO REGIONAL por concepto de apoyo a las UNO (coordinadores) de las redes ciudadanas del Partido Revolucionario Institucional Y OTRO MAS EN LOS MISMOS TERMINOS POR LA CANTIDAD DE \$48,000.00 CUARENTA Y OCHO MIL PESOS QUE LOS RECIBE DE PARTE DEL ING. JOSE MA GONZALEZ NAVA, EL SR. ROSENDO GARCIA.



INSTITUTO FEDERAL ELECTORAL  
CONSEJO GENERAL

**CONSEJO GENERAL  
Q-UFRPP 233/12 Y SUS ACUMULADOS  
Q-UFRPP 234/12 Y Q-UFRPP 244/12**

Con el recibo de fecha VIERNES 29 de junio de 2012, por la cantidad de \$200,000.00 doscientos mil pesos que consiga se recibe por parte del Secretario de Planeación y Desarrollo Regional de Gobierno del Estado de Zacatecas (Seplader) ING. JOSE MA. GONZALEZ NAVA y lo recibe JOSE ANGEL MUÑOZ DELGADO <http://transparencia.zacatecas.gob.mx/transparencia/jos%C3%A9-%C3%A1ngel-mu%C3%B1oz-delgado> quien se desempeña como Coordinador de Instituciones de Educación Superior de la Secretaría de Planeación y Desarrollo Regional, sin que medie oficio de comisión y DE FORMA IRREGULAR PUES SE ENTREGA EN EFECTIVO y sin un formato oficial para la entrega de recursos económicos por parte del departamento de finanzas de la dependencia, por lo que se demuestra que dichos recursos fueron empleados para el FINANCIAMIENTO DE LAS ACTIVIDADES PROSELITISTAS, ALTERANDO DE MANERA GRAVE, DETERMINANTE E INCONTROVERTIBLE EL FINANCIAMIENTO IRREGULAR QUE SE UTILIZÓ PARA FAVORECER LAS CANDIDATURAS A PRESIDENTE DE LOS ESTADOS UNIDOS MEXICANOS, SENADORES Y DIPUTADOS DE LA COALICIÓN COMPROMISO POR MÉXICO.

Elemento importante y prueba indubitable es la tarjeta que se muestra en la que aparece la PROPUESTA NÚMERO DOS PARA ENLACE DEL PRI, en dos tarjetas con membretes de la dependencia estatal SEPLADER, dirigida por la LIC. PRISCILA BENITEZ SANCHEZ <http://transparencia.zacatecas.gob.mx/transparencia/priscila-ben%C3%ADtez-s%C3%A1nchez> DIRECTORA DE FONDOS Y PROYECTOS PARA EL DESARROLLO DE LA MISMA DEPENDENCIA PARA EL TITULAR ING. JOSE MA. GONZÁLEZ NAVA.

CON LO ANTERIOR, SE ACREDITA QUE LAS DEPENDENCIAS ESTATALES, UTILIZARON PARA FINES PROSELITISTAS PERSONAL, RECURSOS ECONÓMICOS Y HUMANOS, PROGRAMAS Y APOYOS DEL GOBIERNO DEL ESTADO DE ZACATECAS, originalmente destinados a los programas de carácter social al beneficio de la población en general, SE DESVIARON PARA FAVORECER LAS CANDIDATURAS A PRESIDENTE DE LOS ESTADOS UNIDOS MEXICANOS, SENADORES Y DIPUTADOS DE LA COALICIÓN COMPROMISO POR MÉXICO.

Y en la segunda tarjeta con membrete de la dependencia estatal SEPLADER, dirigida por la LIC. PRISCILA BENITEZ SANCHEZ, DIRECTORA DE FONDOS Y PROYECTOS PARA EL DESARROLLO DE LA MISMA DEPENDENCIA PARA EL TITULAR ING. JOSÉ MA. GONZÁLEZ NAVA se plasma las cantidades de RECURSOS PUBLICOS que se destinaron en distintos rubros que incluye:



**PROPUESTA DOS PARA ENLACES**

1. 300.00 pesos en efectivo \$361.200.00
  2. 100 tarjetas de teléfono \$120.400.00
  3. 100.00 en gasolina
  4. \$120,400.00
- Total \$602,000.00

Y en la prueba técnica que se entrega a esta Fiscalía se comprueba la entrega física de los recursos EN EFECTIVO por un total de total \$602,000.00 por parte del Secretario de Planeación y Desarrollo Regional de Gobierno del Estado de Zacatecas (Seplader) ING. JOSE MA. GONZÁLEZ NAVA y los recibe la LIC. PRISCILA BENITEZ SANCHEZ, DIRECTORA DE FONDOS Y PROYECTOS de la PROPIA SECRETARIA DE PLANEACIÓN Y DESARROLLO, por lo que se demuestra que dichos recursos fueron empleados para EL FINANCIAMIENTO DE LAS ACTIVIDADES PROSELITISTAS, ALTERANDO DE MANERA GRAVE, DETERMINANTE E INCONTROVERTIBLE EL FINANCIAMIENTO IRREGULAR QUE SE UTILIZÓ PARA FAVORECER LAS CANDIDATURAS A PRESIDENTE DE LOS ESTADOS UNIDOS MEXICANOS, SENADORES Y DIPUTADOS DE LA COALICIÓN COMPROMISO POR MÉXICO.

(...)

E. Del mismo modo, se solicita que por conducto de la Unidad de Fiscalización de los Recursos de los Partidos Políticos del Instituto Federal, se investigue ante la Comisión Nacional Bancaria y de Valores el origen, destino y aplicación del recurso económico y todos los movimientos realizados en la cuenta bancaria [REDACTED] de la institución bancaria denominada BANORTE, Banco Mercantil del Norte S.A. del Grupo Financiero Banorte, a nombre de MÓNICA HERNÁNDEZ OLAZABA, cuya titular de conformidad con el portal de transparencia del gobierno del estado de Zacatecas <http://transparencia.zacatecas.gob.mx/transparencia/herandez-olazaba-monica>, ocupa el cargo de COORDINADORA ADMINISTRATIVA de la Secretaria de Finanzas del Gobierno del Estado de Zacatecas.

(...)

Por las características salariales de la funcionaria **MÓNICA HERNÁNDEZ OLAZABA TORNAN INEXPLICABLE EL MOVIMIENTO FINANCIERO DE DICHA FUNCIONARIA**, de conformidad con lo consignado en la página oficial del portal de transparencia del Gobierno del Estado de Zacatecas, consistentes en la expedición de cheques por altas denominaciones e inclusive entregados al portador, de acuerdo al registro plasmado en el talón respectivo que a continuación se detalla:





**CONSEJO GENERAL  
Q-UFRPP 233/12 Y SUS ACUMULADOS  
Q-UFRPP 234/12 Y Q-UFRPP 244/12**

FECHA	IMPORTE	A FAVOR DE:
11/05/2012	\$10.000.00	AL PORTADOR
12/05/2012	\$10.000.00	SIVA BUENROSTRO ESTRADA
05/06/2012	\$20.000.00	VICTOR RENTERIA SUBOFICIAL DE RECURSOS MATERIALES Y SERVICIOS DE LA <u>OFICIALÍA MAYOR DE GOBIERNO Y</u> A ALEJANDRO REYES SMITH MAC DONALD Coordinador de Imagen Institucional adscrito a Secretaria Particular del C. Gobernador
26/06/2012	\$20.000.00 Cancelado	VICTOR RENTERIA SUBOFICIAL DE RECURSOS MATERIALES Y SERVICIOS DE LA <u>OFICIALÍA MAYOR DE GOBIERNO</u>
27/06/2012	\$20.000.00 Cancelado	VICTOR RENTERIA SUBOFICIAL DE RECURSOS MATERIALES Y SERVICIOS DE LA <u>OFICIALÍA MAYOR DE GOBIERNO</u>
	\$20.000.00	VICTOR RENTERIA SUBOFICIAL DE RECURSOS MATERIALES Y SERVICIOS DE LA <u>OFICIALÍA MAYOR DE GOBIERNO</u>
	\$20.000.00	VICTOR RENTERIA SUBOFICIAL DE RECURSOS MATERIALES Y SERVICIOS DE LA <u>OFICIALÍA MAYOR DE GOBIERNO</u>

En suma un movimiento de recursos económicos **INEXPLICABLE**, pues en el periodo del 11 de mayo del 2012 al 27 de junio del 2012, la funcionaria **MÓNICA HERNÁNDEZ OLZABA**, con un cargo de COORDINADORA ADMINISTRATIVA adscrita a la Secretaría de Finanzas y con una Percepción mensual en base a la clave presupuestal de **\$20,578.99**, realizó movimientos por un monto de **\$153,700.00** es decir más de siete (7) veces su sueldo íntegro mensual y concatenado con las personas (funcionarios Públicos estatales, que se han demostrado su activismo en la distribución de recursos del erario público estatal) **que son a quienes se les expiden dichos cheques, es indubitable arribar a la conclusión de que dichos recursos fueron empleados para EL FINANCIAMIENTO DE LAS ACTIVIDADES PROSELITISTAS, ALTERNANDO DE MANERA GRAVE, DETERMINANTE E INCONTROVERTIBLE EL FINANCIAMIENTO IRREGULAR QUE SE UTILIZÓ PARA FAVORECER LAS CANDIDATURAS A PRESIDENTE DE LOS ESTADOS UNIDOS MEXICANOS, SENADORES Y DIPUTADOS DE LA COALICIÓN COMPROMISO POR MÉXICO.**

F. En un cuaderno de forma italiana "con imagen HELLO KITTY", se consignan una serie de solicitudes que contra lo que dispone la ley, se



*evidencia que por parte de operadores del PARTIDO REVOLUCIONARIO INSTITUCIONAL (PRI) se hace uso de los recursos de las dependencias estatales, para favorecer a sus candidatos, realizando los trámites, gestiones y destinos de recursos de las diversas dependencias como CEAPA, SECTOR SALUD, SEDIF, SEPLANDER, etc.*

*G. En un cuaderno tamaño profesional de raya, cien hojas, se consignan la aplicación de recursos públicos para las campañas político electorales de los candidatos del PRI, EN EL TERCER DISTRITO ELECTORAL FEDERAL, además de manera irregular y violatoria del COFIPE, se establece en su contenido la relación de "OBSERVADORES" QUE SERÁN PRESENTADOS ANTE EL IFE PARA SER REGISTRADOS, evidenciando un posible contubernio para la comisión de este ilícito, además señalan el lugar de concentración de dichos "OBSERVADORES", en CASA AMIGA. Asimismo evidencian la DISCRECIONAL UTILIZACIÓN DE LOS RECURSOS PÚBLICOS PARA FAVORECER EL VOTO HACIA EL PARTIDO REVOLUCIONARIO INSTITUCIONAL (PRI) en dependencias estatales, como CEAPA, DESARROLLO ECONÓMICO, FINANZAS; TAMBIÉN SE DETECTA LA DISTRIBUCIÓN EXAGERADA DE DESPENSAS Y APOYOS, detallando el mecanismo que emplearan el día de la Jornada Electoral para verificar que los ciudadanos que hubieren recibido apoyos, emitan su voto a favor del PARTIDO REVOLUCIONARIO INSTITUCIONAL (PRI) con el denominado **BINGO**, en que señalan se va a marcar a cada uno de los ciudadanos.*

*H. En su cuaderno tamaño profesional de raya, cien hojas, se identifica en esta prueba cómo se utilizan los recursos públicos, al asignar tareas como RESGUARDO DE ESPECTACULARES del PARTIDO REVOLUCIONARIO INSTITUCIONAL (PRI), a dependencias del gobierno estatal como la OFICIALÍA MAYOR y convocan a un funcionario público de la dependencia de imagen institucional del gobierno del estado, para realizar dicha encomienda; así mismo, se puede apreciar la IMAGEN INSTITUCIONAL, INZANCE, OBRAS PÚBLICAS, ECOLOGIA, TRIBUNAL, JUNTA DE CONCILIACIÓN Y ARBITRAJE, INST. DE LA DEFENSORIA PÚBLICA; SE PLASMA EN LA PARTE FINAL DE ESTA PRUEBA, QUE LA MANIPULACIÓN QUE SE HACE DE LOS CIUDADANOS ES DE TAL FORMA QUE, ESTABLECE, que en el evento de los candidatos del PARTIDO REVOLUCIONARIO INSTITUCIONAL (PRI) éstos estén distribuidos en las mesas, no juntos, que toquen solo canciones conocidas y que la gente cante (tener gente infiltrada cantando en las mesas). Además porristas infiltrados, sentados en las distintas mesas echándole porras a su candidato, PEÑA, TELLO, JUDITH u por último prueba esta la relación de PAQUETES DE MEDICINAS, 1000 playeras, 10000 trípticos, 3000 estuches cosmetiqueros, 2000 mandiles, 6000 cachuchas, 17000 mandiles, 15000 bolsas, etc. sin que estos gastos sean registrados por el IFE.*



*I. En un cuaderno tamaño profesional de raya, cien hojas se identifica en esta prueba que durante la realización de los actos proselitistas del PARTIDO REVOLUCIONARIO INSTITUCIONAL (PRI), se emplearon recursos económicos con origen en el erario público que evidencian de manera inobjetable, mismos que al ser cotejados con los reportados por el área de finanzas del PARTIDO REVOLUCIONARIO INSTITUCIONAL (PRI), al IFE, se podrá detectar el REBASE DE TOPE DE GASTOS DE CAMPAÑA. De igual manera se evidencia la utilización de los recursos públicos estatales (vía dependencias estatales) para la atención de los intereses partidistas que van desde la realización de estudios de ADN por parte de la Procuraduría Estatal a través de la intervención de OSVALDO CERRILLO hasta la Resolución de asuntos de carácter penal que mediante instrucción externa y con el interés político se resolverían en las instancias jurisdiccionales y la propia Defensoría Pública a cargo de FEDERICO SOTO ACOSTA, "gestiones" en SEDAGRO para favorecer al PARTIDO REVOLUCIONARIO INSTITUCIONAL (PRI), condonación irregular de adeudos en dependencias como JIAPAZ, OTORGACIÓN CONDICIONADA DE BENEFICIOS EN DEPENDENCIAS COMO COPROVI, para obtener PIE DE CASA, e inclusive de mejora salarial en la SECRETARIA DE EDUCACIÓN Y CULTURA, así como también la CONDONACIÓN DEL PAGO DEL IMPUESTO POR LA TENENCIA U USO DE VEHÍCULOS, A LAS PERSONAS QUE MANIFESTARAN SU INTENCIÓN DE VOTAR A FAVOR DE LOS CANDIDATOS A LA PRESIDENCIA DE LOS ESTADOS UNIDOS MEXICANOS, LA FORMULA DE CANDIDATOS A SENADORES Y POR LOS CANDIDATOS A LAS DIPUTACIONES FEDERALES EN EL ESTADO DE ZACATECAS, DE LA COALICIÓN COMPROMISO POR MÉXICO, CONFORMADA POR EL PRI/PVEM; para lo cual esta autoridad lo podrá comprobar al solicitar a las correspondientes oficinas recaudadoras estatal y las propias oficinas municipales, la relación y comprobantes de pago de tenencia de los propietarios de los vehículos automotores registrados en el Estado de Zacatecas, efectuados a partir del PRIMERO DE MARZO AL 30 DE JUNIO DEL PRESENTE AÑO.*

*J. Existen relaciones de la integración de las coordinadoras de operación política de cada uno de los cuatro distritos electorales y sus respectivos integrantes con el objeto de favorecer las candidaturas a Presidente de los Estados Unidos Mexicanos, Senadores y Diputados de la Coalición Compromiso por México, por lo que, se establece con toda contundencia, que los funcionarios públicos titulares de diversas dependencias estatales, desplegaron actividades proselitistas encabezados y autorizados por el TITULAR DEL PODER EJECUTIVO DEL ESTADO DE ZACATECAS MIGUEL ALEJANDRO ALONSO REYES, y LLEVADAS A CABO POR LOS TITULARES DE LAS DIVERSAS DEPENDENCIAS DEL GOBIERNO ESTATAL quienes realizaron dichas actividades financiadas con la*



INSTITUTO FEDERAL ELECTORAL  
CONSEJO GENERAL

**CONSEJO GENERAL  
Q-UFRPP 233/12 Y SUS ACUMULADOS  
Q-UFRPP 234/12 Y Q-UFRPP 244/12**

**ABSOLUTA DISPONIBILIDAD DE LOS RECURSOS PÚBLICOS DEL ESTADO DE ZACATECAS.**

Es así que para el **DISTRITO ELECTORAL I** se instrumentó con la siguiente estructura con la siguiente estructura

<b>COORDINADOR GENERAL PROCURADOR GENERAL DE JUSTICIA EN EL ESTADO DE ZACATECAS LIC. ARTURO NAHLE GARCÍA</b>	
Municipio	Coordinador
FRESNILLO	<b>Director General de la Comisión Estatal de Agua Potable y Alcantarillado</b> Lic. Rafael Gutiérrez Martínez
SOMBRERETE	<b>Contralor Interno del Gobierno del Estado</b> Guillermo Huizar Carranza
CALERA	<b>Director General del Instituto de Cultura Física y Deporte del Estado de Zacatecas</b> Martín Barraza Luna
SAÍN ALTO	<b>Director General del Instituto Juventud del Estado de Zacatecas</b> José Haro de la Torre
MIGUEL AUZA	Salvador Rodríguez B.
CHALCHIHUITES	Maribel Zamora
GRAL ENRIQUE ESTRADA	<b>Secretario de Desarrollo Económico</b> Eduardo López
JIMÉNEZ DEL TEUL	José Luis Márquez Israel Espinoza Jaime

Es así que para el **DISTRITO ELECTORAL II** se instrumentó con la siguiente estructura con la siguiente estructura

<b>COORDINADOR GENERAL OFICIAL MAYOR DEL GOBIERNO DEL ESTADO DE ZACATECAS LIC. LE ROY BARRAGAN OCAMPO</b>	
Municipio	Coordinador
JEREZ	<b>Director General del Instituto Zacatecano de Cultura (IZC) "Ramón López Velarde"</b> Adolfo Yáñez
VALPARAÍSO	<b>Subsecretario de ganadería de la Secretaría de Desarrollo Agropecuario</b> Silverio López Magallanes
NOCHISTLÁN	<b>Subsecretario de Educación Básica y Normal</b> Ubaldo Ávila Ávila
JALPA	<b>DIRECTOR REGIMEN ESTATAL DE PROTECCIÓN SOCIAL EN SALUD (SEGURO POPULAR)</b> Del Gobierno del Estado de Zacatecas Miguel Díaz Montaño
TLALTENANGO	<b>Director Administrativo y unidad de Enlace de los Servicios de Salud en el estado de Zacatecas</b> J. Francisco Díaz Luna
TABASCO	<b>Director del Instituto Zacateca de Cultura</b> Gustavo Salinas Iñiguez
JUCHIPILA	Miguel Sandoval
LUIS MOYA	Cristopher Ávila M.
MONTE ESCOBEDO	<b>Director del Instituto Estatal de Migración</b> Rigoberto Castañeda E.
CD. CUAUHTÉMOC	Jaime Arteaga
TEPECHITLAN	J. Manuel de León
TEPETONGO	<b>Director de Protección Civil de Bomberos</b> Antonio de la Torre del Río
APOZOL	Benito Lozano Martínez
GENARO CODINA	Miguel Díaz Acuña
MOYAHUA	Sergio Camacho
TEUL DE GONZÁLEZ ORTEGA	Victor Javier Campos
HUANUSCO	SEC Región B Antonio Ríos



INSTITUTO FEDERAL ELECTORAL  
CONSEJO GENERAL

**CONSEJO GENERAL  
Q-UFRPP 233/12 Y SUS ACUMULADOS  
Q-UFRPP 234/12 Y Q-UFRPP 244/12**

Es así que para el DISTRITO ELECTORAL II se instrumentó con la siguiente estructura con la siguiente estructura

APULCO	Hilda Ramos
BENITO JUÁREZ	SEC Región Tlaltenango Mario Castro
ATOLINGA	José Manuel Gaeta
TRINIDAD GARCÍA DE LA CADENA	Rubén Duran Tiscareño
MOMAX	Francisco Casas Magallanes
SANTA MARÍA DE LA PAZ	Ramiro Trejo
PLATEADO DE JOAQUÍN AMARO	Jefe de Departamento de Educación Primaria de la Secretaría de de Educación y Cultura (SEC), Vicente Méndez Espino
SUSTICACAN	Rafael Márquez

Es así que para el DISTRITO ELECTORAL III se instrumentó con la siguiente estructura

<b>COORDINADOR GENERAL</b> <b>Secretario de Planeación y Desarrollo Regional de Gobierno del Estado de Zacatecas</b> <b>(Seplader)</b> <b>ING. JOSE MA. GONZALEZ NAVA</b>	
Municipio	Coordinador
ZACATECAS	<b>Director General del Instituto Zacatecano de Educación para Adultos</b> José Manuel Maldonado Romero
RÍO GRANDE	<b>Secretario Privado del Gobernador del Estado</b> <b>Miguel Alejandro Alonso Reyes</b> Carlos Peña Badillo
VILLA DE COS	Jesús Vallejo Díaz
GRAL FRANCISCO R MURGUIA	<b>Director del Servicio Estatal de Empleo</b> Cliserio de Real Hernández
JUAN ALDAMA	Genero Hernández Olguín
MAZAPIL	Pablo Cesar Olvera
PANUCO	Samuel Grey Chávez
CONCEPCIÓN DEL ORO	Bernardo Gómez Monreal
MORELOS	Victor Rentería López <b>Suboficial de Recursos Materiales y Servicios adscrito a la</b> <b>Oficialía Mayor de Gobierno</b>
VETAGRANDE	<b>Director del Instituto Estatal del medio Ambiente de Zacatecas (IEMAZ)</b> Julio Cesar Nava
CAÑITAS	Alejandro Hernández V.
EL SALVADOR	Alma Leos
MELCHOR OCAMPO	Héctor Ávila

Es así que para el DISTRITO ELECTORAL IV se instrumentó con la siguiente estructura con la siguiente estructura

<b>COORDINADOR GENERAL</b> <b>Secretario de Desarrollo Agropecuario del Gobierno del Estado de Zacatecas</b> <b>LIC. ENRIQUE FLORES MENDOZA</b>	
Municipio	Coordinador
GUADALUPE	<b>Director del instituto de seguridad y servicios sociales para los trabajadores del gobierno del estado de zacatecas ISSSTEZAC</b> Artemio Ultreras Cabral
PINOS	<b>Director General del Sistema Estatal para el Desarrollo Integral de la Familia (SEDIF)</b> HÉCTOR Z. PASTOR ALVARADO
LORETO	<b>Coordinador de Comunicación Social del Gobierno del Estado de Zacatecas</b> Miguel Rivera Sánchez
OJOCALIENTE	Javier Mendoza Villalpando <b>Coordinador de Atención Ciudadana y Audiencias dependiente de la Secretaría particular del C. Gobernador</b>



INSTITUTO FEDERAL ELECTORAL  
CONSEJO GENERAL

**CONSEJO GENERAL**  
**Q-UFRPP 233/12 Y SUS ACUMULADOS**  
**Q-UFRPP 234/12 Y Q-UFRPP 244/12**

Es así que para el DISTRITO ELECTORAL IV se instrumentó con la siguiente estructura con la siguiente estructura

GRAL PANFILO NATERA	<b>TITULAR DE LA COORDINACIÓN GENERAL JURÍDICA DEL GOBIERNO DEL ESTADO DE ZACATECAS</b> Uriel Márquez Cristerna
VILLA HIDALGO	<b>RECTOR DE LA UNIVERSIDAD TECNOLÓGICA DEL ESTADO DE ZACATECAS</b> FELIPE ALVAREZ CALDERÓN
VILLA GARCÍA	<b>DIRECTOR DE LA JUNTA INTERMUNICIPAL DE AGUA POTABLE Y ALCANTARILLADO DE ZACATECAS (JIAPAZ)</b> AMADO DEL MURO ESCAREÑO
TRONCOSO	GUSTAVO ÁVILA QUIROZ
NORIA DE LOS ANGELES	JORGE ALMANZA
VILLA GONZÁLEZ ORTEGA	RICARDO VILLEGAS

K. La compra, presión y coacción del voto a favor del C. Enrique Peña Nieto, candidato a la Presidente de los Estados Unidos Mexicanos, por la coalición "Compromiso por México", se efectuó mediante la expedición de VALES DE ALMACÉN correspondientes al PROGRAMA ESTATAL DE MEJORAMIENTO DE VIVIENDA bajo la modalidad de AMPLIACIÓN de la dependencia estatal CONSEJO PROMOTOR DE LA VIVIENDA POPULAR con hojas membretadas del GOBIERNO DEL ESTADO DE ZACATECAS 2010-2016, lo que se identifica la sistemática aplicación de los recursos públicos, manejados por medio de las dependencias, con fines proselitistas y de ejercer la coacción y compra del voto, conducta que resulta ser contraria a toda norma electoral, independientemente de la **COMISIÓN DE LOS DELITOS ELECTORALES CONTEMPLADOS EN EL CÓDIGO PENAL FEDERAL Y A EFECTO DE MANERA DETERMINANTE**, las condiciones de la contienda electoral, al favorecer con **PERSONAL, RECURSOS ECONÓMICOS Y HUMANOS, PROGRAMAS Y APOYOS DEL GOBIERNO DEL ESTADO DE ZACATECAS**. Originalmente a los programas de carácter social al beneficio de la población en general, **LOS DESVIÓ PARA FAVORECER LAS CANDIDATURAS A PRESIDENTE DE LOS ESTADOS UNIDOS MEXICANOS, SENADORES Y DIPUTADOS DE LA COALICIÓN COMPROMISO POR MÉXICO**, esto de conformidad con la siguiente relación:

VALES DE DESPENSA					
PROGRAMA ESTATAL DE MEJORAMIENTO DE VIVIENDA					
ADQUIRIDOS EN					
CONSTRUMATERIALES AZTECAS S.A. DE C.V.					
No.	BENEFICIARIO	DOMICILIO	MUNICIPIO	MATERIAL	AUTORIZA
1	CID RÍOS LINDA			5 BULTOS DE CEMENTO	ISMAEL SOLIS M DIR GRAL COPROVI
2	CID RÍOS LAURA ELENA			5 BULTOS DE CEMENTO	ISMAEL SOLIS M DIR GRAL COPROVI
3	CASTAÑEDA HERNÁNDEZ MARÍA DE JESÚS			5 BULTOS DE CEMENTO	ISMAEL SOLIS M DIR GRAL COPROVI
4	MEDELLÍN GUTIÉRREZ LEOBARDO			5 BULTOS DE CEMENTO	ISMAEL SOLIS M DIR GRAL COPROVI
5	DELGADO GUTIÉRREZ CATALINA			5 BULTOS DE CEMENTO	ISMAEL SOLIS M DIR GRAL COPROVI



INSTITUTO FEDERAL ELECTORAL  
CONSEJO GENERAL

**CONSEJO GENERAL**  
**Q-UFRPP 233/12 Y SUS ACUMULADOS**  
**Q-UFRPP 234/12 Y Q-UFRPP 244/12**

VALES DE DESPENSA				
PROGRAMA ESTATAL DE MEJORAMIENTO DE VIVIENDA				
ADQUIRIDOS EN				
CONSTRUMATERIALES AZTECAS S.A. DE C.V.				
No.	BENEFICIARIO	DOMICILIO	MUNICIPIO	AUTORIZA
6	HERNÁNDEZ GARCÍA MARIBEL			5 BULTOS DE CEMENTO ISMAEL SOLIS M DIR GRAL COPROVI
7	HERNÁNDEZ GARCÍA CLAUDIA			5 BULTOS DE CEMENTO ISMAEL SOLIS M DIR GRAL COPROVI
8	ROMÁN ÁLVAREZ ELVIRA			5 BULTOS DE CEMENTO ISMAEL SOLIS M DIR GRAL COPROVI
9	CERVANTES GUTIÉRREZ NANCY			5 BULTOS DE CEMENTO ISMAEL SOLIS M DIR GRAL COPROVI
10	GARCÍA MÁRQUEZ ADELA			5 BULTOS DE CEMENTO ISMAEL SOLIS M DIR GRAL COPROVI
11	GUTIÉRREZ MA. DE LA LUZ			5 BULTOS DE CEMENTO ISMAEL SOLIS M DIR GRAL COPROVI
12	DELGADO GUTIÉRREZ TOMAS			5 BULTOS DE CEMENTO ISMAEL SOLIS M DIR GRAL COPROVI
13	MARTÍNEZ ESCOBAR JAVIER			5 BULTOS DE CEMENTO ISMAEL SOLIS M DIR GRAL COPROVI
14	MEDELLÍN GÓMEZ ELIGIA			5 BULTOS DE CEMENTO ISMAEL SOLIS M DIR GRAL COPROVI
15	MEDELLÍN PIZAÑA TERESA			5 BULTOS DE CEMENTO ISMAEL SOLIS M DIR GRAL COPROVI
16	PIZAÑA MEDELLÍN MARTÍN			5 BULTOS DE CEMENTO ISMAEL SOLIS M DIR GRAL COPROVI
17	PIZAÑA MEDELLÍN RAÚL			5 BULTOS DE CEMENTO ISMAEL SOLIS M DIR GRAL COPROVI
18	PIZAÑA MEDELLÍN RAFAEL			5 BULTOS DE CEMENTO ISMAEL SOLIS M DIR GRAL COPROVI
19	MEDELLÍN GUTIÉRREZ MARTHA			5 BULTOS DE CEMENTO ISMAEL SOLIS M DIR GRAL COPROVI
20	PIZAÑA MEDELLÍN ISMAEL			5 BULTOS DE CEMENTO ISMAEL SOLIS M DIR GRAL COPROVI
21	PIZAÑA MEDELLÍN RAMÓN			5 BULTOS DE CEMENTO ISMAEL SOLIS M DIR GRAL COPROVI
22	MAGALLANES HERRERA SILVINO			5 BULTOS DE CEMENTO ISMAEL SOLIS M DIR GRAL COPROVI
23	PIZAÑA MEDELLÍN SILVINO			5 BULTOS DE CEMENTO ISMAEL SOLIS M DIR GRAL COPROVI
24	ALMARAZ DE LA CRUZ FERNANDO			5 BULTOS DE CEMENTO ISMAEL SOLIS M DIR GRAL COPROVI
25	PIZAÑA MEDELLÍN REYES			5 BULTOS DE CEMENTO ISMAEL SOLIS M DIR GRAL COPROVI



INSTITUTO FEDERAL ELECTORAL  
CONSEJO GENERAL

**CONSEJO GENERAL  
Q-UFRPP 233/12 Y SUS ACUMULADOS  
Q-UFRPP 234/12 Y Q-UFRPP 244/12**

VALES DE DESPENSA					
PROGRAMA ESTATAL DE MEJORAMIENTO DE VIVIENDA					
ADQUIRIDOS EN					
CONSTRUMATERIALES AZTECAS S.A. DE C.V.					
No.	BENEFICIARIO	DOMICILIO	MUNICIPIO	MATERIAL	AUTORIZA
26	PIZAÑA ALMARAZ JOSÉ ANTONIO			5 BULTOS DE CEMENTO	ISMAEL SOLIS M DIR GRAL COPROVI
27	CASTAÑEDA CARDONA AZUCENA			5 BULTOS DE CEMENTO	ISMAEL SOLIS M DIR GRAL COPROVI
28	CARDONA MEDELLÍN PETRA			5 BULTOS DE CEMENTO	ISMAEL SOLIS M DIR GRAL COPROVI
29	RODRÍGUEZ HERNÁNDEZ JUAN			5 BULTOS DE CEMENTO	ISMAEL SOLIS M DIR GRAL COPROVI
30	DELGADO GUTIÉRREZ FABIÁN			5 BULTOS DE CEMENTO	ISMAEL SOLIS M DIR GRAL COPROVI
31	MUÑOZ GUTIÉRREZ MICAELA			5 BULTOS DE CEMENTO	ISMAEL SOLIS M DIR GRAL COPROVI
32	MEDELLÍN GUTIÉRREZ RITA			5 BULTOS DE CEMENTO	ISMAEL SOLIS M DIR GRAL COPROVI
33	OLVERA MARTÍNEZ MA. LUISA			5 BULTOS DE CEMENTO	ISMAEL SOLIS M DIR GRAL COPROVI
34	MEDELLÍN HERRERA MIGUEL			5 BULTOS DE CEMENTO	ISMAEL SOLIS M DIR GRAL COPROVI
35	CARRILLO CHÁVEZ JUAN ANTONIO			5 BULTOS DE CEMENTO	ISMAEL SOLIS M DIR GRAL COPROVI
36	MEDELLÍN GUTIÉRREZ JOSEFINA			5 BULTOS DE CEMENTO	ISMAEL SOLIS M DIR GRAL COPROVI
37	MEDELLÍN MEDELLÍN ANA KAREN			5 BULTOS DE CEMENTO	ISMAEL SOLIS M DIR GRAL COPROVI
38	PIÑA CALDERA ROSALINDA			5 BULTOS DE CEMENTO	ISMAEL SOLIS M DIR GRAL COPROVI
39	GUTIÉRREZ CHÁVEZ ÁNGELA			5 BULTOS DE CEMENTO	ISMAEL SOLIS M DIR GRAL COPROVI
40	MEDELLÍN GUTIÉRREZ CAMERINA			5 BULTOS DE CEMENTO	ISMAEL SOLIS M DIR GRAL COPROVI
41	MUÑOZ QUINTERO GLORIA			5 BULTOS DE CEMENTO	ISMAEL SOLIS M DIR GRAL COPROVI
42	ROMÁN MEDELLÍN GUSTAVO HUMBERTO			5 BULTOS DE CEMENTO	ISMAEL SOLIS M DIR GRAL COPROVI
43	PIZAÑA GÓMEZ MIGUEL			5 BULTOS DE CEMENTO	ISMAEL SOLIS M DIR GRAL COPROVI
44	CASTILLO SINFUENTES LAURA			5 BULTOS DE CEMENTO	ISMAEL SOLIS M DIR GRAL COPROVI
45	MEDELLÍN PIZAÑA LEONOR			5 BULTOS DE CEMENTO	ISMAEL SOLIS M DIR GRAL COPROVI





INSTITUTO FEDERAL ELECTORAL  
CONSEJO GENERAL

**CONSEJO GENERAL**  
**Q-UFRPP 233/12 Y SUS ACUMULADOS**  
**Q-UFRPP 234/12 Y Q-UFRPP 244/12**

VALES DE DESPENSA					
PROGRAMA ESTATAL DE MEJORAMIENTO DE VIVIENDA					
ADQUIRIDOS EN					
CONSTRUMATERIALES AZTECAS S.A. DE C.V.					
No.	BENEFICIARIO	DOMICILIO	MUNICIPIO	MATERIAL	AUTORIZA
46	MEDELLÍN GUTIÉRREZ EVELIA			5 BULTOS DE CEMENTO	ISMAEL SOLIS M DIR GRAL COPROVI
47	MARTÍNEZ GUTIÉRREZ MAURO			5 BULTOS DE CEMENTO	ISMAEL SOLIS M DIR GRAL COPROVI
48	JUAN MANUEL PACHECO MARTÍNEZ			5 BULTOS DE CEMENTO	ISMAEL SOLIS M DIR GRAL COPROVI
49	FREGOSO YOLANDA			5 BULTOS DE CEMENTO	ISMAEL SOLIS M DIR GRAL COPROVI
50	DANIELA MORENO CARRILLO			5 BULTOS DE CEMENTO	ISMAEL SOLIS M DIR GRAL COPROVI
51	GÓMEZ ROSALES FRANCISCA			5 BULTOS DE CEMENTO	ISMAEL SOLIS M DIR GRAL COPROVI
52	MARTÍNEZ GUTIÉRREZ SILVIA			5 BULTOS DE CEMENTO	ISMAEL SOLIS M DIR GRAL COPROVI
53	FAJARDO GUTIÉRREZ BRENDA ASUCENA			5 BULTOS DE CEMENTO	ISMAEL SOLIS M DIR GRAL COPROVI
54	GUTIÉRREZ MEDELLÍN MA. DE LOS ÁNGELES			5 BULTOS DE CEMENTO	ISMAEL SOLIS M DIR GRAL COPROVI
55	GUTIÉRREZ DELGADO MA. DEL ROSARIO			5 BULTOS DE CEMENTO	ISMAEL SOLIS M DIR GRAL COPROVI
56	ROMÁN ÁLVAREZ MANUEL			5 BULTOS DE CEMENTO	ISMAEL SOLIS M DIR GRAL COPROVI
57	DELGADO SALAZAR ESTHELA			5 BULTOS DE CEMENTO	ISMAEL SOLIS M DIR GRAL COPROVI
58	VILLEGAS CAMPOS JUAN ANTONIO			5 BULTOS DE CEMENTO	ISMAEL SOLIS M DIR GRAL COPROVI
59	RODRÍGUEZ QUINTERO ALBERTO			5 BULTOS DE CEMENTO	ISMAEL SOLIS M DIR GRAL COPROVI
60	MARTÍNEZ QUEVEDO BRENDA LETICIA			5 BULTOS DE CEMENTO	ISMAEL SOLIS M DIR GRAL COPROVI
61	RUÍZ CRUZ MARISOL			5 BULTOS DE CEMENTO	ISMAEL SOLIS M DIR GRAL COPROVI
62	ROMÁN ALMARAZ JUAN			5 BULTOS DE CEMENTO	ISMAEL SOLIS M DIR GRAL COPROVI
63	CERVANTES GUTIÉRREZ ANDREA			5 BULTOS DE CEMENTO	ISMAEL SOLIS M DIR GRAL COPROVI
64	OLVERA QUEVEDO MA. ANCELMA			5 BULTOS DE CEMENTO	ISMAEL SOLIS M DIR GRAL COPROVI
65	QUEVEDO DEL RÍO MA. DE JESÚS			5 BULTOS DE CEMENTO	ISMAEL SOLIS M DIR GRAL COPROVI



INSTITUTO FEDERAL ELECTORAL  
CONSEJO GENERAL

**CONSEJO GENERAL**  
**Q-UFRPP 233/12 Y SUS ACUMULADOS**  
**Q-UFRPP 234/12 Y Q-UFRPP 244/12**

VALES DE DESPENSA					
PROGRAMA ESTATAL DE MEJORAMIENTO DE VIVIENDA					
ADQUIRIDOS EN					
CONSTRUMATERIALES AZTECAS S.A. DE C.V.					
No.	BENEFICIARIO	DOMICILIO	MUNICIPIO	MATERIAL	AUTORIZA
66	FAJARDO JARAMILLO REYN ANGÉLICA			5 BULTOS DE CEMENTO	ISMAEL SOLIS M DIR GRAL COPROVI
67	GUTIERREZ MEDELLIN MA GUADALUPE			5 BULTOS DE CEMENTO	ISMAEL SOLIS M DIR GRAL COPROVI
68	RODRÍGUEZ DELGADO MONICA			5 BULTOS DE CEMENTO	ISMAEL SOLIS M DIR GRAL COPROVI
69	AVILA GONZALEZ JUAN JESÚS			5 BULTOS DE CEMENTO	ISMAEL SOLIS M DIR GRAL COPROVI
70	PIZAÑA RODRÍGUEZ NICOLAS			5 BULTOS DE CEMENTO	ISMAEL SOLIS M DIR GRAL COPROVI
71	DELGADO GUTIÉRREZ RAFAEL			5 BULTOS DE CEMENTO	ISMAEL SOLIS M DIR GRAL COPROVI
72	GUTIÉRREZ HERNÁNDEZ JUAN			5 BULTOS DE CEMENTO	ISMAEL SOLIS M DIR GRAL COPROVI
73	CARRILLO RODRÍGUEZ AARÓN			5 BULTOS DE CEMENTO	ISMAEL SOLIS M DIR GRAL COPROVI
74	AGUILAR PADILLA ELIZABETH			5 BULTOS DE CEMENTO	ISMAEL SOLIS M DIR GRAL COPROVI
75	GUTIÉRREZ CHÁVEZ ANTONIO			5 BULTOS DE CEMENTO	ISMAEL SOLIS M DIR GRAL COPROVI
76	MARTÍNEZ MEDELLÍN LAURA			5 BULTOS DE CEMENTO	ISMAEL SOLIS M DIR GRAL COPROVI
77	QUINTERO OLVERA DAVID			5 BULTOS DE CEMENTO	ISMAEL SOLIS M DIR GRAL COPROVI
78	CARRILLO RODRÍGUEZ ALEJANDRO			5 BULTOS DE CEMENTO	ISMAEL SOLIS M DIR GRAL COPROVI
79	MEDELLÍN PIZAÑA RAFAEL			5 BULTOS DE CEMENTO	ISMAEL SOLIS M DIR GRAL COPROVI
80	MEDELLIN GUTIÉRREZ HORTENCIA			5 BULTOS DE CEMENTO	ISMAEL SOLIS M DIR GRAL COPROVI
81	MEDELLÍN MUÑOZ JUAN MANUEL			5 BULTOS DE CEMENTO	ISMAEL SOLIS M DIR GRAL COPROVI
82	RAMÍREZ PADILLA SILVANA			5 BULTOS DE CEMENTO	ISMAEL SOLIS M DIR GRAL COPROVI
83	MEDELLÍN GUTIÉRREZ LORENZO			5 BULTOS DE CEMENTO	ISMAEL SOLIS M DIR GRAL COPROVI
84	MEDELLÍN GUTIÉRREZ TERESA			5 BULTOS DE CEMENTO	ISMAEL SOLIS M DIR GRAL COPROVI
85	QUINTERO MEDELLÍN CARMEN			5 BULTOS DE CEMENTO	ISMAEL SOLIS M DIR GRAL COPROVI



INSTITUTO FEDERAL ELECTORAL  
CONSEJO GENERAL

**CONSEJO GENERAL**  
**Q-UFRPP 233/12 Y SUS ACUMULADOS**  
**Q-UFRPP 234/12 Y Q-UFRPP 244/12**

VALES DE DESPENSA					
PROGRAMA ESTATAL DE MEJORAMIENTO DE VIVIENDA					
ADQUIRIDOS EN					
CONSTRUMATERIALES AZTECAS S.A. DE C.V.					
No.	BENEFICIARIO	DOMICILIO	MUNICIPIO	MATERIAL	AUTORIZA
86	MARTÍNEZ ZAMBRANO SAIDA MIRIAM			5 BULTOS DE CEMENTO	ISMAEL SOLIS M DIR GRAL COPROVI
87	GUTIÉRREZ OLVERA RITA			5 BULTOS DE CEMENTO	ISMAEL SOLIS M DIR GRAL COPROVI
88	HERNÁNDEZ BAUTISTA OCIEL			5 BULTOS DE CEMENTO	ISMAEL SOLIS M DIR GRAL COPROVI
89	PIZAÑA RODRÍGUEZ GONZALO			5 BULTOS DE CEMENTO	ISMAEL SOLIS M DIR GRAL COPROVI
90	MAGALLANES ESPARZA MARIANA			5 BULTOS DE CEMENTO	ISMAEL SOLIS M DIR GRAL COPROVI
91	DURON HERRERA RITO			5 BULTOS DE CEMENTO	ISMAEL SOLIS M DIR GRAL COPROVI
92	PIZAÑA MEDELLÍN J. PAZ			5 BULTOS DE CEMENTO	ISMAEL SOLIS M DIR GRAL COPROVI
93	RODRÍGUEZ PIZAÑA DANIEL			5 BULTOS DE CEMENTO	ISMAEL SOLIS M DIR GRAL COPROVI
94	MEDELLÍN GARCÍA MA INÉS			5 BULTOS DE CEMENTO	ISMAEL SOLIS M DIR GRAL COPROVI
95	GUTIÉRREZ DELGADO MA. DEL ROSARIO			5 BULTOS DE CEMENTO	ISMAEL SOLIS M DIR GRAL COPROVI
96	PIZAÑA RODRÍGUEZ ÁNGEL			5 BULTOS DE CEMENTO	ISMAEL SOLIS M DIR GRAL COPROVI
97	PIZAÑA MEDELLÍN FRANCISCA			5 BULTOS DE CEMENTO	ISMAEL SOLIS M DIR GRAL COPROVI
98	RODRÍGUEZ QUINTERO TOMASA			5 BULTOS DE CEMENTO	ISMAEL SOLIS M DIR GRAL COPROVI
99	MEDELLÍN GUTIÉRREZ IRMA			5 BULTOS DE CEMENTO	ISMAEL SOLIS M DIR GRAL COPROVI
100	MEDELLÍN GUTIÉRREZ BERTHA ALICIA			5 BULTOS DE CEMENTO	ISMAEL SOLIS M DIR GRAL COPROVI
101	RODRÍGUEZ RODRÍGUEZ ESTHELA			5 BULTOS DE CEMENTO	ISMAEL SOLIS M DIR GRAL COPROVI
102	MEDELLÍN GUTIÉRREZ MANUELA			5 BULTOS DE CEMENTO	ISMAEL SOLIS M DIR GRAL COPROVI
103	RODRÍGUEZ RODRÍGUEZ EVA			5 BULTOS DE CEMENTO	ISMAEL SOLIS M DIR GRAL COPROVI
104	RODRÍGUEZ RODRÍGUEZ ELVIRA			5 BULTOS DE CEMENTO	ISMAEL SOLIS M DIR GRAL COPROVI
105	RODRÍGUEZ QUINTERO MA. CARMEN			5 BULTOS DE CEMENTO	ISMAEL SOLIS M DIR GRAL COPROVI



INSTITUTO FEDERAL ELECTORAL  
CONSEJO GENERAL

**CONSEJO GENERAL**  
**Q-UFRPP 233/12 Y SUS ACUMULADOS**  
**Q-UFRPP 234/12 Y Q-UFRPP 244/12**

VALES DE DESPENSA					
PROGRAMA ESTATAL DE MEJORAMIENTO DE VIVIENDA					
ADQUIRIDOS EN					
CONSTRUMATERIALES AZTECAS S.A. DE C.V.					
No.	BENEFICIARIO	DOMICILIO	MUNICIPIO	MATERIAL	AUTORIZA
106	MORENO DELGADO MARTHA MARÍA			5 BULTOS DE CEMENTO	ISMAEL SOLIS M DIR GRAL COPROVI
107	OLVERA MEDELLÍN JUANA			5 BULTOS DE CEMENTO	ISMAEL SOLIS M DIR GRAL COPROVI
108	MAYORGA GARCÍA CRISTINA			5 BULTOS DE CEMENTO	ISMAEL SOLIS M DIR GRAL COPROVI
109	CARRILLO MARTÍNEZ ANTONIO			5 BULTOS DE CEMENTO	ISMAEL SOLIS M DIR GRAL COPROVI
110	RODRÍGUEZ QUINTERO AGUSTÍN			5 BULTOS DE CEMENTO	ISMAEL SOLIS M DIR GRAL COPROVI
111	MEDELLÍN JIMÉNEZ JUANA			5 BULTOS DE CEMENTO	ISMAEL SOLIS M DIR GRAL COPROVI
112	MEDELLÍN PIZAÑA MA ELENA			5 BULTOS DE CEMENTO	ISMAEL SOLIS M DIR GRAL COPROVI
113	RODRÍGUEZ HERNÁNDEZ MELQUIADES			5 BULTOS DE CEMENTO	ISMAEL SOLIS M DIR GRAL COPROVI
114	RODRÍGUEZ QUINTERO J REFUGIO			5 BULTOS DE CEMENTO	ISMAEL SOLIS M DIR GRAL COPROVI
115	RAFAEL QUINTERO MORENO			5 BULTOS DE CEMENTO	ISMAEL SOLIS M DIR GRAL COPROVI
116	DELGADO GUTIÉRREZ MARÍA			5 BULTOS DE CEMENTO	ISMAEL SOLIS M DIR GRAL COPROVI
117	MEDELLÍN HERNÁNDEZ RAYMUNDO			5 BULTOS DE CEMENTO	ISMAEL SOLIS M DIR GRAL COPROVI
118	SIFUENTES SÁNCHEZ SUSANA			5 BULTOS DE CEMENTO	ISMAEL SOLIS M DIR GRAL COPROVI
119	GAETA RENTERÍA LEONOR			5 BULTOS DE CEMENTO	ISMAEL SOLIS M DIR GRAL COPROVI
120	GÓMEZ DELGADO CATALINA			5 BULTOS DE CEMENTO	ISMAEL SOLIS M DIR GRAL COPROVI
121	DELGADO GAETA JUAN MANUEL			5 BULTOS DE CEMENTO	ISMAEL SOLIS M DIR GRAL COPROVI
122	GUTIÉRREZ HERNÁNDEZ ANGELITA			5 BULTOS DE CEMENTO	ISMAEL SOLIS M DIR GRAL COPROVI
123	GUTIÉRREZ MEDELLÍN HILDA JASMIN			5 BULTOS DE CEMENTO	ISMAEL SOLIS M DIR GRAL COPROVI
124	CID MARTÍNEZ ISABEL CRISTINA			5 BULTOS DE CEMENTO	ISMAEL SOLIS M DIR GRAL COPROVI
125	MEDELLÍN MARTÍNEZ CESAR OMAR			5 BULTOS DE CEMENTO	ISMAEL SOLIS M DIR GRAL COPROVI



INSTITUTO FEDERAL ELECTORAL  
CONSEJO GENERAL

**CONSEJO GENERAL  
Q-UFRPP 233/12 Y SUS ACUMULADOS  
Q-UFRPP 234/12 Y Q-UFRPP 244/12**

VALES DE DESPENSA					
PROGRAMA ESTATAL DE MEJORAMIENTO DE VIVIENDA					
ADQUIRIDOS EN					
CONSTRUMATERIALES AZTECAS S.A. DE C.V.					
No.	BENEFICIARIO	COMUNIDAD	MUNICIPIO	MATERIAL	AUTORIZA
126	PINEDO CHÁVEZ MA DEL ROSARIO			5 BULTOS DE CEMENTO	ISMAEL SOLIS M DIR GRAL COPROVI
127	MEDELLÍN GUTIÉRREZ MARÍA DE JESÚS			5 BULTOS DE CEMENTO	ISMAEL SOLIS M DIR GRAL COPROVI
128	ALTAGRACIA GUERRERO SOSA			5 BULTOS DE CEMENTO	ISMAEL SOLIS M DIR GRAL COPROVI
129	MEDELLÍN GUTIÉRREZ LUIS			5 BULTOS DE CEMENTO	ISMAEL SOLIS M DIR GRAL COPROVI
130	DELGADO SALAZAR ROSA MARÍA			5 BULTOS DE CEMENTO	ISMAEL SOLIS M DIR GRAL COPROVI
131	MEDELLÍN GUTIÉRREZ J. PATROCINIO			5 BULTOS DE CEMENTO	ISMAEL SOLIS M DIR GRAL COPROVI
132	OLVERA QUEVEDO ANGÉLICA			5 BULTOS DE CEMENTO	ISMAEL SOLIS M DIR GRAL COPROVI
133	HERNÁNDEZ RAMÍREZ IRMA			5 BULTOS DE CEMENTO	ISMAEL SOLIS M DIR GRAL COPROVI
134	MEDELLÍN FAJARDO ROSA			5 BULTOS DE CEMENTO	ISMAEL SOLIS M DIR GRAL COPROVI
135	GUERRERO SOSA ALTAGRACIA			5 BULTOS DE CEMENTO	ISMAEL SOLIS M DIR GRAL COPROVI
136	MEDELLÍN PIZAÑA MARIO			5 BULTOS DE CEMENTO	ISMAEL SOLIS M DIR GRAL COPROVI
137	GENARO RODRÍGUEZ BERUMEN			5 BULTOS DE CEMENTO	ISMAEL SOLIS M DIR GRAL COPROVI
138	GUTIÉRREZ MEDELLÍN HUMBERTO			5 BULTOS DE CEMENTO	ISMAEL SOLIS M DIR GRAL COPROVI
139	SAUCEDO CARDONA DORA IVETH			5 BULTOS DE CEMENTO	ISMAEL SOLIS M DIR GRAL COPROVI
140	JUAN RODRÍGUEZ BERUMEN			5 BULTOS DE CEMENTO	ISMAEL SOLIS M DIR GRAL COPROVI
141	ÁVILA GUTIÉRREZ MARÍA PATROCINIO			5 BULTOS DE CEMENTO	ISMAEL SOLIS M DIR GRAL COPROVI
142	HERRERA GARCÍA MARÍA DE LOURDES			5 BULTOS DE CEMENTO	ISMAEL SOLIS M DIR GRAL COPROVI
143	MEDELLÍN DELGADO MARÍA DE JESÚS			5 BULTOS DE CEMENTO	ISMAEL SOLIS M DIR GRAL COPROVI
144	MUÑOZ MARTÍNEZ REINA CRISTINA			5 BULTOS DE CEMENTO	ISMAEL SOLIS M DIR GRAL COPROVI
145	MEDELLÍN PIZAÑA RAFAELA			5 BULTOS DE CEMENTO	ISMAEL SOLIS M DIR GRAL COPROVI



INSTITUTO FEDERAL ELECTORAL  
CONSEJO GENERAL

**CONSEJO GENERAL**  
**Q-UFRPP 233/12 Y SUS ACUMULADOS**  
**Q-UFRPP 234/12 Y Q-UFRPP 244/12**

VALES DE DESPENSA					
PROGRAMA ESTATAL DE MEJORAMIENTO DE VIVIENDA					
ADQUIRIDOS EN					
CONSTRUMATERIALES AZTECAS S.A. DE C.V.					
No.	BENEFICIARIO	DOMICILIO	MUNICIPIO	MATERIAL	AUTORIZA
146	CÓRDOVA LOERA MARÍA DE JESÚS			5 BULTOS DE CEMENTO	ISMAEL SOLIS M DIR GRAL COPROVI
147	MEDELLÍN GÓMEZ MANUEL ALEJANDRO			5 BULTOS DE CEMENTO	ISMAEL SOLIS M DIR GRAL COPROVI
148	MEDRANO MALDONADO SOLEDAD			5 BULTOS DE CEMENTO	ISMAEL SOLIS M DIR GRAL COPROVI
149	HERRERA CHAVEZ ROSA			5 BULTOS DE CEMENTO	ISMAEL SOLIS M DIR GRAL COPROVI
150	MORENO SALAZAR SILVIA			5 BULTOS DE CEMENTO	ISMAEL SOLIS M DIR GRAL COPROVI
151	CAMPOS MIRELES RAFAELA			5 BULTOS DE CEMENTO	ISMAEL SOLIS M DIR GRAL COPROVI
152	CORDOBA LOERA JENNY			5 BULTOS DE CEMENTO	ISMAEL SOLIS M DIR GRAL COPROVI
153	GUTIERREZ MEDELLIN MARIA DE JESUS			5 BULTOS DE CEMENTO	ISMAEL SOLIS M DIR GRAL COPROVI
154	GUTIERREZ MEDELLIN DANIELA			5 BULTOS DE CEMENTO	ISMAEL SOLIS M DIR GRAL COPROVI
155	HERRERA CHAVEZ ROSA			5 BULTOS DE CEMENTO	ISMAEL SOLIS M DIR GRAL COPROVI
156	MEDELLIN RAMIREZ JUAN DE DIOS			5 BULTOS DE CEMENTO	ISMAEL SOLIS M DIR GRAL COPROVI
157	MEDELLIN MIRELES JUANA			5 BULTOS DE CEMENTO	ISMAEL SOLIS M DIR GRAL COPROVI
158	CASTELLON GARCIA RAMON			5 BULTOS DE CEMENTO	ISMAEL SOLIS M DIR GRAL COPROVI
159	RODRIGUEZ PIZAÑA BENITO DAGOBERTO			5 BULTOS DE CEMENTO	ISMAEL SOLIS M DIR GRAL COPROVI
160	MEDELLIN MIRELES LUIS			5 BULTOS DE CEMENTO	ISMAEL SOLIS M DIR GRAL COPROVI
161	MORENO SALAZAR SILVIA			5 BULTOS DE CEMENTO	ISMAEL SOLIS M DIR GRAL COPROVI
162	RODRIGUEZ QUINTERO CRISTOBAL			5 BULTOS DE CEMENTO	ISMAEL SOLIS M DIR GRAL COPROVI
163	ROMAN GARCIA EUSEBIO			5 BULTOS DE CEMENTO	ISMAEL SOLIS M DIR GRAL COPROVI
164	BERTHA DELGADO LIRA			5 BULTOS DE CEMENTO	ISMAEL SOLIS M DIR GRAL COPROVI
165	MARIA ALICIA FLORES VAZQUEZ			5 BULTOS DE CEMENTO	ISMAEL SOLIS M DIR GRAL COPROVI
166	MARIA DEL SOCORRO RANGEL RAMIREZ			5 BULTOS DE CEMENTO	ISMAEL SOLIS M DIR GRAL COPROVI
167	ROCIO GUERRERO RANGEL			5 BULTOS DE CEMENTO	ISMAEL SOLIS M DIR GRAL COPROVI



INSTITUTO FEDERAL ELECTORAL  
CONSEJO GENERAL

**CONSEJO GENERAL  
Q-UFRPP 233/12 Y SUS ACUMULADOS  
Q-UFRPP 234/12 Y Q-UFRPP 244/12**

VALES DE DESPENSA					
PROGRAMA ESTATAL DE MEJORAMIENTO DE VIVIENDA					
ADQUIRIDOS EN					
CONSTRUMATERIALES AZTECAS S.A. DE C.V.					
No.	BENEFICIARIO	DOMICILIO	MUNICIPIO	MATERIAL	AUTORIZA
168	MA ROSA GOMEZ ROSALES			5 BULTOS DE CEMENTO	ISMAEL SOLIS M DIR GRAL COPROVI
169	HUGO HERNANDEZ RAMIREZ			5 BULTOS DE CEMENTO	ISMAEL SOLIS M DIR GRAL COPROVI
170	ROBERTO RODRIGUEZ GONZALEZ			5 BULTOS DE CEMENTO	ISMAEL SOLIS M DIR GRAL COPROVI
171	ANGELICA FAJARDO PINEDO			5 BULTOS DE CEMENTO	ISMAEL SOLIS M DIR GRAL COPROVI
172	RUBEN FAJARDO PINEDO			5 BULTOS DE CEMENTO	ISMAEL SOLIS M DIR GRAL COPROVI
173	JOSEFINA PINEDO SIFUENTES			5 BULTOS DE CEMENTO	ISMAEL SOLIS M DIR GRAL COPROVI
174	JANETH RAMIREZ PALACIOS			5 BULTOS DE CEMENTO	ISMAEL SOLIS M DIR GRAL COPROVI
175	GARCIA VENEGAS JOSE ANTONIO			5 BULTOS DE CEMENTO	ISMAEL SOLIS M DIR GRAL COPROVI
176	GOMEZ ROSALES RAFAELA			5 BULTOS DE CEMENTO	ISMAEL SOLIS M DIR GRAL COPROVI
177	ALEJANDRO XAVIER MORENO CARRILLO			5 BULTOS DE CEMENTO	ISMAEL SOLIS M DIR GRAL COPROVI
178	ROSA ESTHELA CAMPOS HERNANDEZ			5 BULTOS DE CEMENTO	ISMAEL SOLIS M DIR GRAL COPROVI
179	GUTIERREZ MEDELLIN MARTINA			5 BULTOS DE CEMENTO	ISMAEL SOLIS M DIR GRAL COPROVI

Además de una lista de 72 ciudadanos a quienes también se les entregó el apoyo consistente en **5 BULTOS DE CEMENTO a cada uno, autorizado por el Director de COPROVI.**

Se hace entrega de dos tarjetas tamaño media carta con membrete de la dependencia estatal SEPLADER, dirigida la primera por la **LIC. PRISCILA BENITEZ SÁNCHEZ, DIRECTORA DE FONDOS Y PROYECTOS PARA EL DESARROLLO DE LA MISMA DEPENDENCIA PARA EL TITULAR ING. JOSÉ MA. GONZÁLEZ NAVA.**

**EN LA CUAL SE ACREDITA QUE LAS DEPENDENCIAS ESTATALES, UTILIZARON PARA FINES PROSELITISTAS PERSONAL, RECURSOS ECONÓMICOS Y HUMANOS, PROGRAMAS Y APOYOS DEL GOBIERNO DEL ESTADO DE ZACATECAS** originalmente destinados a los programas de carácter social al beneficio de la población en general, **SE DESVIARON PARA FAVORECER LAS CANDIDATURAS A PRESIDENTE DE LOS ESTADOS UNIDOS MEXICANOS, SENADORES Y DIPUTADOS DE LA COALICIÓN COMPROMISO POR MÉXICO.**

Y la segunda tarjeta tamaño media carta con membrete de la dependencia estatal SEPLADER, dirigida por la **LIC. PRISCILA BENITEZ SÁNCHEZ,**



**DIRECTORA DE FONDOS Y PROYECTOS PARA EL DESARROLLO DE LA MISMA DEPENDENCIA PARA EL TITULAR ING. JOSÉ MA. GONZÁLEZ NAVA se plasma las cantidades de RECURSOS PUBLICOS que se destinaron en distintos rubros como son:**

1. DESAYUNOS PARA EL PRIMERO DE JULIO, menudo para el bordo, tacoaleche y zacatecas... \$16,500.00
  2. CASA DE OPERACIÓN 43 PERSONAS
  3. \$500.00 PARA TARJETAS DE TELEFONO (\$21,500)
  4. Renta de mobiliario \$400.00
  5. ALIMENTOS \$6,000.00
  6. ESTIMULO AL PERSONAL \$500.00 POR PERSONA \$21.500
  7. 15 EQUIPOS CELULARES
  8. DOS VEHÍCULOS
- TOTAL (ALIMENTOS, TARJETAS, MOBILIARIO Y ESTIMULO)  
\$49,400.00

LA SIGUIENTE PRUEBA QUE SE ENTREGA ES LA CONSISTENTE EN UNA RELACIÓN DONDE SE PLASMA LAS DESPENSAS QUE SE MANEJARON POR LOS DIVERSOS ACTORES DE LA COALICIÓN COMPROMISO POR MÉXICO. DE LA SIGUIENTE MANERA.

(Cuadros despensas)

En los siguientes documentos (siete hojas de tamaño carta con cinco columnas cada una) que incluye NOMBRE, STATUS, DEPENDENCIA, TELEFONO, SOLICITA.

En ella está la prueba de cómo se utilizaron reiteradamente los recursos de las dependencias para atender solicitudes de ciudadanos que acudían a los actos proselitistas, entre otras la condonación de adeudos ante JIAPAZ, etc.

Los siguientes documentos que se entregan como prueba son los que vinculan **DIRECTAMENTE EL GOBERNADOR DEL ESTADO MIGUEL ALONSO REYES (MAR)**, en las maniobras de obtención de recursos para el financiamiento de las actividades proselitistas.

La primera es una hoja tamaño carta con membrete de GOBIERNO DEL ESTADO DE ZACATECAS de fecha 23 de mayo de 2012, en la que se describe:

**Pendientes MAR**  
Refiere

**MIGUEL ALONSO REYES (MAR)**





INSTITUTO FEDERAL ELECTORAL  
CONSEJO GENERAL

**CONSEJO GENERAL  
Q-UFRPP 233/12 Y SUS ACUMULADOS  
Q-UFRPP 234/12 Y Q-UFRPP 244/12**

- **Arcos de seguridad de 20 mil.** Se refiere a la adquisición de arcos o instrumentos de seguridad, con diversas empresas, los cuales se presume dejaran esa cantidad de utilidad para emplearla en la campaña electoral **PARA FAVOR LAS CANDIDATURAS A PRESIDENTE DE LOS ESTADOS UNIDOS MEXICANOS, SENADORES Y DIPUTADOS DE LA COALICIÓN COMPROMISO POR MÉXICO.**
- **Leche real 2 mil.** Se refiere a la empresa de leche fresnillense que aportara esa cantidad con el mismo fin.
- **Cámara de video.** Es lo correspondiente a la adquisición de un sistema de seguridad a emplearse en el estado de zacatecas, que por medio de una licitación arreglada dejara esta cantidad para disponer de ella en la campaña electoral **PARA FAVORECER LAS CANDIDATURAS A LA PRESIDENTE DE LOS ESTADOS UNIDOS MEXICANOS, SENADORES Y DIPUTADOS DE LA COALICIÓN COMPROMISO POR MÉXICO.**
- **Caminadoras.** Adquisiciones del gobierno estatal para la obtención de recursos mediante licitaciones arregladas.

**Y además señalan los destinatarios**

**Gral. Sánchez**

**Carlos Carrillo entre 10 y 15 millones**

**Despensas**

**Playeras**

**De la empresa MATRA por la adquisición de equipo que se realizara se obtendrán 20 millones de pesos**

**Y para lo destinado al equipamiento de los CERESOS se obtiene la cantidad de 1'300.000.00**

**El encargado del proceso de "licitación" de las cámaras, para la obtención de los recursos se señala al Contralor del estado Guillermo Huizar, como responsable.**

**La segunda es una hoja tamaño media carta de opalina con membrete de GOBIERNO DE ZACATECAS de fecha 25 de junio de 2012, en la que se describe:**

**Pendientes MAR  
deduce**

**MIGUEL ALONSO REYES (MAR) se**

- **Info playeras**
- **Palomitas** (se emplea este término para aludir a la cantidad de un millón de pesos por "palomita")
- **Papeles papa**
- **Hospital Sta Teresita**



INSTITUTO FEDERAL ELECTORAL  
CONSEJO GENERAL

**CONSEJO GENERAL  
Q-UFRPP 233/12 Y SUS ACUMULADOS  
Q-UFRPP 234/12 Y Q-UFRPP 244/12**

- **RH-cambios**, de lo que se deduce realizara cambios en el personal (Recursos Humanos)

**Y en otra columna señala.**

- **Más palomitas dip.** En mención de otorgar más “estímulos económicos” a los diputados
- **Cd. Gobierno papeles**
- **Desp pap móvil.** Con alusión a quienes manufacturan y encubren el rubro de las miles de despensas empleadas en la campaña electoral.

*Manuscrito donde se identifican acciones de que se regularice lo del terreno de Consejo Distrital Gobierno, acciones para lo referente al hospital Sta Teresita, la probable compra de un edificio en la zona de Polanco de la ciudad de México, del empresario Slim, lo referente al GASODUCTO, AGUASCALIENTES-ZACATECAS con millonaria inversión y sus “derivados o ventajas incluidas”.*

VII. *El 9 de julio del 2012, el Senador de la República Ricardo Monreal en rueda de prensa declaró:*

*El caso que voy a presentar no es un asunto personal, sino una posición política de la coalición. Lo digo porque me da mucha tristeza por tratarse de mi estado, Zacatecas. Pero sólo es un ejemplo donde existen pruebas, por eso advierto que es una posición institucional.*

*Primero, si ustedes advierten, desde la denuncia del Lic. López Obrador el 12 de junio de 2012, se reunieron con Enrique Peña Nieto, 16 gobernadores del PRI. Ese día arreció la estrategia de compra de votos porque las encuestas se estaban moviendo. Los gobernadores solicitaron apoyo a funcionarios de primer nivel en sus estados, como lo veremos enseguida y los funcionarios de tercer nivel fueron los que operaron por región, por zona, por municipio. En el caso de Zacatecas está el gobernador y el gobernador designó a 4 altos funcionarios como responsables de un distrito político: El Dto1 el procurador general de justicia; En el Distrito 2 al Oficial mayor del gobierno; en el Distrito 3 al Secretario del Planeación y Desarrollo Regional; y en Distrito 4 al Secretario de Desarrollo Agropecuario. Como se puede ver, los cuatro, altos funcionarios públicos. Y en el Distrito 2, solo pongo un ejemplo cómo el oficial mayor, nombró al suboficial de recursos materiales y servicios como el operador financiero, Víctor Manuel Rentería es suboficial y su salario es de 22 mil pesos por mes, pero en 3 meses manejó cerca de 10 cuentas bancarias con distintas denominaciones, ahí se ve cómo se trianguló. Primero: terceros depositaban a las cuentas de Rentería y éste deposita a cuentas privadas, apertura cuentas*



INSTITUTO FEDERAL ELECTORAL  
CONSEJO GENERAL

## CONSEJO GENERAL Q-UFRPP 233/12 Y SUS ACUMULADOS Q-UFRPP 234/12 Y Q-UFRPP 244/12

privadas en varias instituciones, expide cheques a proveedores, paga operadores políticos, materiales de construcción, tarjetas de descuento y tarjetas de telefonía, pero además utilizan una figura muy novedosa: a los que votaban por el PRI les condonaron los impuestos en distintas modalidades y el 100% de la tenencia de uso de vehículos. Si tú votabas por el PRI, te condenaban el 100% de tenencia del uso de tu vehículo.

Hasta ahora podrán decir, ¿dónde están las cuentas? Todo esto es apenas la proyección, pero tenemos un caso muy grave de recursos provenientes del extranjero A LA CAMPAÑA DE Peña, que este simple hecho anularía cualquier circunstancia que se presentara. No estamos mintiendo, son todos los datos que deben confiarse, ahí está cómo de Estados Unidos de la Business Capital Group y de la Global Net Services a una sucursal 7001 de Banamex, se depositaron recursos del extranjero para la campaña de Peña Nieto y del PRI Zacatecas. ¿Qué sucedió en Zacatecas? De dónde sacaron recursos, del sobreprecio en la adquisición de productos especializados en seguridad, dado que estos bienes y servicios no requieren de licitación pública y también deportes para desviar excedentes de recursos a la campaña del PRI.

1. Arcos de seguridad 20 millones
2. Leche real 2 millones
3. Cámaras de vídeo
4. Caminadoras
5. Equipamiento de los ceresos (13 millones de pesos)

Es decir, elevaban el precio y de ahí el proveedor les regalaba una cantidad de dinero. Pero todavía este caso, podrá decir ustedes y dónde están las cuentas. Aquí están las cuentas: cómo el suboficial de Recursos Materiales y servicios de gobierno que es el ejemplo que estamos poniendo, Víctor Manuel Rentería, abre dos cuentas de Banorte 1824 y en Inbursa (██████████), ahí están las cuentas y ahí están los talonarios de empresas materiales pagó de la 121 a la 170 de chequera pagó fundamentalmente a 3 empresas: Amasa, Materiales Hernández y Todo de Block. Este funcionario que es suboficial no tendría por qué pagar a empresas dinero privado, dado que el gobierno tiene forma de licitara y pagar estos recursos.

Pero además, este funcionario abre otras cuentas de su familia (Hermana ██████████ de Inbursa; Hermano ██████████ de Banorte y Hermana ██████████ de Banamex), cuyo otro dato está al final. Y con esto qué se hacía: se compraban materiales, tarjetas de telefonía y se repetían recursos para operadores políticos a través de un sistema que le denominaron Bingo y que pagaban, es todo un esquema de compra de votos impresionante. Aquí están las cuentas, no estamos mintiendo, no es especulación, ni es una



INSTITUTO FEDERAL ELECTORAL  
CONSEJO GENERAL

**CONSEJO GENERAL  
Q-UFRPP 233/12 Y SUS ACUMULADOS  
Q-UFRPP 234/12 Y Q-UFRPP 244/12**

*presunción, son cuentas a través de las cuales se depositaba dinero en efectivo y operaban los funcionarios del gobierno del estado para el PRI.*

*En otro caso es el del Secretario de Planeación y Desarrollo del gobierno del Estado. Aquí tenemos otro ejemplo, pero es dinero en efectivo y también para operadores políticos: Priscila Benítez Sánchez, Directora de Fondos y Proyectos para el Desarrollo. Tenemos los recibos que se presentaron a la fiscalía. Ella recibió 602 mil pesos en efectivo de José María González Nava que era el responsable político de un distrito y a su vez el secretario de gobierno.*

*José Ángel Núñez Delgado es otro operador que recibió 200 mil; Glendy de la Rosa recibió 100 mil, Rosendo García 48 mil y Genaro García Olguín 30 mil. Estos son recibos que tenemos y que está demostrado, pero solo esto, y si ustedes se fijan la fecha es dos días antes de la elección, el día 29 de junio y presumimos que hay todavía más recibos de dinero en efectivo.*

*El otro caso, éste es el secretario de Planeación y desarrollo, también manejaba una cuenta aparte del dinero en efectivo, también manejaba una cuenta en Banorte (██████████ talonario: 421-463) ahí está el talonario y ahí está la cuenta, y solo lo que pudimos detectar es un cheque, el número 462 expedido el 22 de junio, una semana antes de la elección, a Adrián González Nava, su hermano por 187,196.41 pesos. ¿Cómo un funcionario menor manejaba tantas cuentas de banco y con tanto dinero? Y por eso todo el talonario es del 421 al 463.*

*Esta es la forma en que operó el PRI. En el distrito 1 el Procurador General de Justicia era el operador Político y nombró al*

- 1. Director General de Agua Potable, Rafael Gutiérrez Martínez. Municipio: Fresnillo;*
- 2. Contralor Interno, Guillermo Huizar. Municipio: Sombrerete.*
- 3. Director General de Cultura Física y del Deporte, Martín Barraza Luna. Municipio: Calera.*
- 4. Director General de Instituto de la Juventud, José Haro de la Torre. Municipio: Sain Alto.*
- 5. Secretario de Desarrollo Económico, Eduardo López. Gral Enrique Estrada.*

*Dependían del procurador y les asignaban un municipio y ahí están los municipios que operaron políticamente sin límite, es el presupuesto del estado del año, aunque no hagamos nada después de la elección.*



INSTITUTO FEDERAL ELECTORAL  
CONSEJO GENERAL

**CONSEJO GENERAL  
Q-UFRPP 233/12 Y SUS ACUMULADOS  
Q-UFRPP 234/12 Y Q-UFRPP 244/12**

*El Distrito 2 era el oficial mayor, Le Roy Barragán Ocampo el responsable y todos los funcionarios que dependían de él en los municipios con las carteras abiertas de recursos públicos y privados de dudosa procedencia:*

- 1. Director del Instituto de Cultura, Adolfo Yañez. Municipio: Jerez*
- 2. Director General del Instituto de Cultura, Silverio López, Municipio: Valparaíso*
- 3. Subsecretario de Ganadería,*
- 4. Director General del Instituto para la Educación de Adultos Mayores, José Manuel Maldonado. Municipio: Zacatecas*

*En el Distrito, lo mismo, el Secretario de Desarrollo Agropecuario, Enrique Flores Mendoza, lo mismo: dádivas, entregas de semilla para campesinos, cheques de sequía para los campesinos, pero todos con propósitos políticos de manipulación del voto. Está demostrado: entrega de despensas, dádivas, tarjetas, semillas, materiales para la construcción, excepción de impuestos, todo esto fue una operación brutal a favor del PRI.*

**CONCLUSIONES:**

*Es una conclusión de funcionarios públicos estatales para la compra y coacción del voto.*

*Zacatecas paradójicamente es de los más pobres del país y fue el estado que mayor porcentaje de votos aportó al PRI en toda la República.*

*Hay una triangulación ilegal de recursos a la campaña del PRI,*

*Hay una doble contabilidad no entregada al Instituto Federal Electoral.*

*Hay el desconocimiento del origen de los recursos financieros.*

*Hay movimientos monetarios inusuales de funcionarios públicos en cuentas privadas sin justificación.*

*Hay recursos del extranjero en la campaña del PRI.*

*Se trató de una elección de Estado en donde los gobiernos del PRI en los estados, se convirtieron en partido político y en promotor de campaña y promoción del voto. En cada municipio, al menos había un funcionario estatal como operador político de alto nivel. Solo en el estado de Zacatecas, como estimación de estos recursos comprobables, se gastaron 108 millones de pesos, cuando el tope de campaña era de 4 millones para senador y 1 millón*



INSTITUTO FEDERAL ELECTORAL  
CONSEJO GENERAL

**CONSEJO GENERAL  
Q-UFRPP 233/12 Y SUS ACUMULADOS  
Q-UFRPP 234/12 Y Q-UFRPP 244/12**

*200 para diputados. Les quiero decir que esto no solamente está aquí, sino que hemos presentados denuncias penales en la Fepade.*

*El día 30, el último día del mes de junio, presentamos denuncia penal en la Fepade y no ha habido absolutamente nada. Sin embargo, las cuentas, los talonarios, todo lo que nos ha llegado como pruebas, nos ha llegado de antier y ayer porque la gente en Zacatecas está indignada por lo que sucedió y nos preguntamos: dónde está el IFE, dónde está la Fepade, dónde está esa presunción que dicen que las cosas se hicieron bien si no fueron capaces ni en el Instituto Federal Electoral, ni en la Fepade de investigar.*

*Nuestra exigencia es que el Instituto Federal Electoral a través de la Unidad de Fiscalización de los partidos políticos debe dar cuenta al país de esas cuentas de cheques privados de funcionarios menores, números de cheques, a quién se les pagaba, cómo se les pagaba. Ahí va a estar la triangulación de todo y esta es una facultad de la Unidad de Fiscalización del Instituto Federal Electoral, que repito, su inactividad es muy sospechosa.*

*Y en el caso de la Fepade, tienen denuncia penal estos servidores públicos porque no solo incurrieron estos funcionarios públicos en delitos electorales, sino en peculado. Si en este país existiera justicia, habría juicio políticos contra el gobernador y los servidores públicos que participaron en la elección del estado. Lamentablemente la impunidad los protege, pero nuestra instancia será invariable, tiene que llegarse hasta las últimas consecuencias. Este es solo un ejemplo del cartel de gobernadores de actúo de manera ilegal en la elección del 1 de julio.*

*(Presentación Monreal)*

*(...)*

**Pruebas presentadas por el quejoso en su escrito inicial de queja.**

- **Documental privada.** Consistente en copia simple de la denuncia signada por la Arq. Diputada Geovanna del Carmen Bañuelos de la Torre, Comisionada Política Nacional del Partido del Trabajo en el Estado de Zacatecas, recibido por la Dirección General de Averiguaciones Previas y Control de Procesos en Materia de Delitos Electorales de la Procuraduría General de la República.
- **Documental privada.** Consistente en copias simples de ciento cuarenta y nueve talones correspondientes a los cheques del número 21 al 170 de la



INSTITUTO FEDERAL ELECTORAL  
CONSEJO GENERAL

**CONSEJO GENERAL  
Q-UFRPP 233/12 Y SUS ACUMULADOS  
Q-UFRPP 234/12 Y Q-UFRPP 244/12**

cuenta número [REDACTED] de Banco Mercantil del Norte S.A., a nombre de Víctor Manuel Rentería López.

- **Documental privada.** Consistente en copia simple de los cheques número 2, 6, 34, 45 y 146 [REDACTED] de la cuenta número [REDACTED] de Banco Mercantil del Norte S.A. a nombre de Víctor Manuel Rentería López.
- **Documental privada.** Consistente en copia simple de una hoja tamaño media carta, titulada "Números de Cuenta" de nueve de febrero de dos mil doce, en la cual se menciona "SUMA NÓMINA [REDACTED] INBURSA INVERSIÓN FAMILIA; SILVIA BUEN ROSTRO ESTRADA [REDACTED]; MARÍA RENTERÍA BUENROSTRO [REDACTED]; PABLO RENTERÍA BUENROSTRO [REDACTED] y MANUEL RENTERÍA BUENROSTRO [REDACTED]."
- **Documental privada.** Consistente en copia simple de veintisiete recibos de dinero en efectivo emitidos por Víctor Manuel Rentería.
- **Documental privada.** Consistente en copia simple de los cheques número 351 al 400 correspondientes a la cuenta bancaria número [REDACTED] de la institución grupo financiero Inbursa, a nombre de "Inteligencia Financiera".
- **Documental privada.** Consistente en copia simple de una hoja tamaño carta que menciona, las cuentas bancarias "INBURSA NEGOCIO INTELIGENCIA FINANCIERA [REDACTED]; CTA. PAPAS INBURSA VICTOR M. RENTERÍA MIER [REDACTED] BANCOMER MARÍA ELENA LÓPEZ DÍAZ [REDACTED] CTA HERMANOS BANAMEX MARIA ELENA RENTARÍA LÓPEZ [REDACTED] BANORTE LUIS IGNACIO RENTERÍA LÓPEZ [REDACTED] INBURSA MARIA DE LOURDES RENTERIA LOPEZ [REDACTED]."
- **Documental privada.** Consistente en copia simple del cheque número 0000454 de siete de mayo de dos mil doce, correspondiente a la cuenta bancaria 00558858528 de la institución bancaria Banco Mercantil del Norte S.A. a nombre de José Ma. González Nava.
- **Documental privada.** Consistente en copia simple de los cheques no. 436, 440, 441, 461, 437, 452 y 454 de la cuenta bancaria [REDACTED] de la institución bancaria Banco Mercantil del Norte S.A. a nombre de José Ma. González Nava.



- **Documental privada.** Consistente en copia simple de los talonarios correspondientes a los cheques número 421, 422, 423, 428, 434, 435, 439, 440, 441, 442, 443, 444, 445, 446, 453, 455, 457, 458, 460, 461, 462 y 463 todos de la cuenta bancaria [REDACTED] de la institución bancaria Banco Mercantil del Norte S.A. a nombre de José Ma. González Nava.
- **Documental privada.** Consistente en copias simples de dos recibos por concepto de apoyo a las redes sociales ciudadanas en Zacatecas, Zacatecas de veintinueve de junio de dos mil doce firmado por el Lic. Rosendo García y el segundo de la misma fecha firmado por la Lic. Priscila Benítez Sánchez.
- **Documental privada.** Consistente en copias simples de recibos a favor de Genaro Hernández Olguín por concepto de apoyo a los UNO de las redes ciudadanas y a favor de Glendy de la Rosa Vázquez por concepto de movilización, ambos de veintinueve de junio de dos mil doce.
- **Documental privada.** Consistente en copia simple de la Carta suscrita por Enrique Peña Nieto de quince de junio de dos mil doce en la reconoce la labor que desempeñó como Consejero Político el C. José María González Nava.
- **Documental privada.** Consistente en copia simple del gafete de Mónica Hernández Olazaba como militante del Comité Directivo Estatal de Zacatecas del Partido Revolucionario Institucional.
- **Documental privada.** Consistente en ciento cincuenta y nueve copias simples de un cuaderno tamaño profesional, cuadro grande, doble argolla marca "Rhein".
- **Documental privada.** Consistente en doce copias simples de un cuaderno de forma italiana, marca "norma".
- **Documental privada.** Consistente en ochenta y cuatro copias simples de un cuaderno tamaño profesional, hoja blanca, de una argolla, sin marca.
- **Documental privada.** Consistente en copia simple de una relación supuestamente de "Despensas" en la cual se enlistan en columnas los conceptos: "número de piezas", "Torton o Trailer", "Fecha", "Stock" (números) / "SALIDAS" (números); "nombre" y "Fecha" (presentan 4 juegos idénticos).





INSTITUTO FEDERAL ELECTORAL  
CONSEJO GENERAL

**CONSEJO GENERAL  
Q-UFRPP 233/12 Y SUS ACUMULADOS  
Q-UFRPP 234/12 Y Q-UFRPP 244/12**

- **Documental privada.** Consistente en copia simple de una relación en la que se enlistan conceptos: "Concentrado General por ruta" (municipios, cantidades totales) "Ubicación" "Responsable" "Teléfono".
- **Documental privada.** Consistente en copias simples de tres vales de Almacén por concepto de cinco bultos de cemento cada uno, expedidos a favor de CID Rios Lidia, CID Rios Laura Elena, Gutiérrez Medellín Martina.
- **Documental privada.** Consistente en copia simple de una relación sin título con tres columnas con los conceptos siguientes: "Nombre", "Gestión a Realizarse" y "Atendido por" (se presentan tres juegos idénticos).
- **Documental privada.** Consistente en copia simple de una relación, probablemente, de solicitudes o peticiones hechas por ciudadanos, ésta se divide en las siguientes columnas: "Nombre", "Status" (se menciona si fue o no atendida), "Dependencia" (dependencia estatal encargada de proporcionar el pedido), "Teléfono" y "Solicita"(enlista los pedidos de los ciudadanos).
- **Documental privada.** Consistente en copia simple de la relación de municipios y número de promotores del Partido Revolucionario Institucional en Zacatecas.
- **Documental privada.** Consistente en copia simple de la relación titulada "metas electorales" del Partido Revolucionario Institucional contiene columnas por concepto de "Nombre", "Sección", "L N", "Movilización", "Promoción", "x LN"; "x Votos".
- **Documental privada.** Consistente en copia simple de la relación titulada "Enlaces del PRI de fecha tres de abril de dos mil doce; tiene columnas que enlistan "Foto", "Nombre", "Dirección", "secciones".
- **Documental privada.** Consistente en copia simple de la relación titulada "Coordinadores de Zona y " de fecha tres de abril de dos mil doce, tiene columnas que enlistan "Foto", "Nombre", "Calle", "colonia".
- **Documental privada.** Consistente en copia simple de la relación titulada "Comité Municipal de Zacatecas" de fecha tres de abril de dos mil doce, tiene columnas que enlistan "Foto", "Cargo" y "Nombre".



**CONSEJO GENERAL**  
**Q-UFRPP 233/12 Y SUS ACUMULADOS**  
**Q-UFRPP 234/12 Y Q-UFRPP 244/12**

- **Documental privada.** Consistente en copia simple de la relación titulada "Representante de Colonia" de fecha tres de abril de dos mil doce, tiene columnas que enlistan "Foto", "Cargo" y "Dirección".
- **Documental privada.** Consistente en copia simple de la relación de los nombres de los coordinadores de sección, titulada "Representantes de Sección", de fecha veintitrés de junio de dos mil doce, tiene columnas que enlistan "Foto" "Nombre" y "Firma".
- **Documental privada.** Consistente en copia simple de listado de subcoordinadores en Zacatecas del Partido Revolucionario Institucional (Distritos I, II, III y IV) con las columnas "Municipio", "coordinador", "Observaciones" (presenta 2 Juegos idénticos).
- **Documental privada.** Consistente en copia Simple de una relación en la cual se enlistan "Nombre del solicitante", "Domicilio", "Colonia", "Comunidad", "Concepto"(Piso 5) "Cemento Bultos" (proporcionan 3 copias idénticas).
- **Documental privada.** Consistente en copia simple de ciento noventa y tres vales de almacén por concepto de 5 Bultos de cemento, a beneficio de diversos ciudadanos.
- **Documental privada.** Consistente en copia simple de una relación sin título con tres columnas con los conceptos siguientes: "Nombre"; "Gestión a Realizarse" y "Atendido por".
- **Documental privada.** Consistente en copia simple de tarjeta informativa tamaño media carta con membrete de "SEPLADER" y el Gobierno de Zacatecas dirigida por Lic. Priscila Benítez Sánchez hacia el Ing. José Ma. González Nava.
- **Documental privada.** Consistente en copia simple de tarjeta tamaño media carta con membrete de la Secretaría de Planeación y Desarrollo Regional del Gobierno de Zacatecas.
- **Documental privada.** Consistente en copias simples de 2 recibos por concepto de apoyo a las redes sociales ciudadanas en Zacatecas, Zacatecas, de fecha veintinueve de junio de dos mil doce a favor del Lic. Rosendo García y la Lic. Priscila Benítez Sánchez.



**CONSEJO GENERAL  
Q-UFRPP 233/12 Y SUS ACUMULADOS  
Q-UFRPP 234/12 Y Q-UFRPP 244/12**

- **Documental privada.** Consistente en copia simple de una hoja con membrete del Gobierno de Zacatecas de veintitrés de mayo de dos mil doce, titulada "Pendientes MAR".
- **Documental privada.** Consistente en copia simple de una hoja con membrete del Gobierno de Zacatecas de veinticinco de junio de dos mil doce, titulada "Pendientes MAR".
- **Documental pública.** Consistente en copia certificada del cheque cancelado número 0000146 por \$2,100.00 (dos mil cien pesos 00/100 M.N.) girado "al portador" sin fecha, de la cuenta bancaria [REDACTED] de Banco Mercantil del Norte S.A.
- **Documental pública.** Consistente en copia certificada del cheque cancelado número 0000461 de veintidós de junio de dos mil doce, girado a Adrián González Nava por \$186,987.61 (ciento ochenta y seis mil novecientos ochenta y siete pesos 61/100 M.N) de la cuenta bancaria [REDACTED] de Banco Mercantil del Norte S.A.
- **Documental pública.** Consistente en copia certificada del cheque cancelado número 000028 de cinco de junio de dos mil doce, girado a favor de Jesús Alejandro Reyes Orozco por \$20,000.00 (veinte mil pesos 00/100 M.N.), de la cuenta bancaria [REDACTED] de Banco Mercantil del Norte S.A.
- **Documental pública.** Consistente en copia certificada del cheque en blanco con terminación 0000351, de la cuenta bancaria [REDACTED] de Banco Inbursa, S.A.

**III. Acuerdo de admisión.** El dieciséis de julio de dos mil doce, la Unidad de Fiscalización acordó tener por admitido el procedimiento de queja, integrar el expediente respectivo, registrarlo en el libro de gobierno, asignarle el número de expediente **Q-UFRPP 233/12**, notificar al Secretario del Consejo General de su recepción, y publicar el Acuerdo y su respectiva cédula de conocimiento en los estrados de este Instituto, así como notificar a la otrora coalición parcial "Compromiso por México" el inicio del procedimiento de queja.



INSTITUTO FEDERAL ELECTORAL  
CONSEJO GENERAL

**CONSEJO GENERAL  
Q-UFRPP 233/12 Y SUS ACUMULADOS  
Q-UFRPP 234/12 Y Q-UFRPP 244/12**

**IV. Publicación en estrados del Acuerdo de inicio del procedimiento de queja.**

- a) El dieciséis de julio de dos mil doce, la Unidad de Fiscalización fijó en los estrados de este Instituto durante setenta y dos horas, el Acuerdo de inicio del procedimiento de mérito y la respectiva cédula de conocimiento.
- b) El diecinueve de julio de dos mil doce, se retiraron del lugar que ocupan en este Instituto los estrados de la Unidad de Fiscalización, el citado Acuerdo de inicio, la cédula de conocimiento, y mediante razones de publicación y retiro, se hizo constar que dicho Acuerdo y cédula fueron publicados oportunamente.

**V. Aviso de inicio del procedimiento al Secretario del Consejo General.** El dieciséis de julio de dos mil doce, mediante oficio UF/DRN/8102/2012, la Unidad de Fiscalización informó al Secretario del Consejo General de este Instituto el inicio del procedimiento de mérito.

**VI. Notificación del inicio del procedimiento de queja al Partido Revolucionario Institucional, en su carácter de representante de la otrora coalición parcial Compromiso por México.** El dieciséis de julio de dos mil doce, mediante oficio UF/DRN/8114/2012, la Unidad de Fiscalización notificó al Representante Propietario del Partido Revolucionario Institucional ante este Consejo General, en su carácter de representante de la otrora coalición parcial Compromiso por México, el inicio del procedimiento de mérito.

**VII. Escrito de queja presentado por el C. Luis Enrique Fuentes Martínez y otros.** El nueve de julio de dos mil doce, se recibió en la Unidad de Fiscalización el escrito a través del cual el C. Luis Enrique Fuentes Martínez y otros, presentaron queja en contra de la otrora Coalición "Compromiso por México", integrada por los partidos políticos Revolucionario Institucional y Verde Ecologista de México por presuntas violaciones a la normatividad electoral en materia de origen y aplicación de los recursos derivados del financiamiento de los partidos políticos.

**VIII. Hechos denunciados y elementos probatorios.** De conformidad con el artículo 34, numeral 1, fracción II, incisos b) y c) del Reglamento de Procedimientos en Materia de Fiscalización, se transcriben los hechos denunciados y se enlistan los elementos probatorios ofrecidos y aportados por los quejosos en su escrito de queja inicial:



INSTITUTO FEDERAL ELECTORAL  
CONSEJO GENERAL

**CONSEJO GENERAL  
Q-UFRPP 233/12 Y SUS ACUMULADOS  
Q-UFRPP 234/12 Y Q-UFRPP 244/12**

“(...)

**HECHOS:**

**1.-** Que como resultado de la convocatoria que se dio a través de las redes sociales de vigilar la Jornada Electoral el 1 de primero de julio de 2012, la organización “#YoSoy132”, misma a la que pertenecemos, llevó a cabo reuniones en Zacatecas para organizar brigadas y llevar a cabo la vigilancia propuesta.

**2.-** Que el día 01 primero de julio del año en curso, día de la Jornada Electoral en la que se renovaron los puestos de elección popular a la Presidencia de la República, Senadores y Diputados al Congreso de la Unión, el movimiento denominado “#YoSoy132” Zacatecas, en asamblea general organizó brigadas para vigilar que la Jornada Electoral se llevara a cabo con limpieza, claridad, equidad y libertad. Fue así como se formaron 8 ocho brigadas en la capital y otras tantas en los municipios que contemplan el Estado de Zacatecas. La brigada que nos tocó dirigir estaba integrada de las tres personas que suscriben y vigilan la Colonia [REDACTED]

**3.-** Que paramos a descansar cerca de la calle [REDACTED], de la misma colonia, y observamos que una persona del sexo masculino, de manera sospechosa y notablemente perturbada, quien vestía pantalón de mezclilla y camisa negra, según consta en el video que se ofrece como prueba a la presente, recibía llamadas de manera constante y vigilaban el domicilio con número [REDACTED] las ya citadas calle y colonia, por lo que el C. Luis Enrique Fuentes Martínez y la C. Ana Emilia Pesci Martínez, decidimos comenzar a grabar los hechos a través del celular y la (sic) acercamos a dicho domicilio.

Que al llegar al lugar en donde se encontraba dicho individuo, este se alejó con la intención de que el C. Luis Enrique Fuentes no escuchara la conversación telefónica que llevaba a cabo y nos acercamos para escucharlo mejor. Pero segundos antes un grupo de personas, en su mayoría mujeres, se acercaron al ya citado domicilio. Al ver esto, la C. Ana Emilia Pesci Martínez se acercó a dicho grupo, mientras que una de las mujeres que se encontraban adentro del domicilio invitaba a entrar junto con el grupo que llegaba, a todos los que nos encontrábamos fuera del citado domicilio, por lo que por el momento nos alejamos del ya citado sujeto.

Al entrar al domicilio, nos percatamos de que se encontraban reunidas alrededor de diez mujeres, como se observa en el video que se anexa, quienes tenían en su poder copias de credenciales de elector y de listas de



*padrones electorales, cuestión que nos pareció sospechosa, por lo que nos acercamos aún más. Al ubicarnos cerca de la mesa en donde se encontraban dichos documentos, decidimos identificarnos como miembros del grupo #Yo Soy 132, precisamente dijimos "venimos del 132, señores", tal como se puede escuchar en el video que adjuntamos como prueba. Las integrantes de la reunión, al escuchar esto, nos observaron pero no se sorprendieron ni alarmaron por el momento, pues al estar realizando una relación de personas no les llamó la atención el número que mencionábamos y, por el contrario, nos invitaron a sentarnos alrededor de la mesa donde trabajaban con todos los documentos que en este momento anexamos como pruebas.*

*Que pasamos a sentarnos y continuamos observando cómo transcurrían los hechos: algunas personas decían números en voz alta, mientras otras tachaban los mismos números en una lista. Nos percatamos que en la mesa en donde se trabajaba, había propaganda del candidato a la Presidencia de la República por el Partido Revolucionario Institucional, Enrique Peña Nieto, en específico se puede apreciar en el video una pluma roja con los rasgos distintivos de su logotipo promocional de campaña; además de una libreta con nombres y números telefónicos, como se puede ver en el multicitado video que se anexa a la presente y que además se acompañan como pruebas documentales.*

*Que en consecuencia consulte una hoja de cálculo de entre los documentos que estaban en la mesa de estas ciudadanas y que se pueden apreciar en el video, en la que se sucedían números sin ningún orden aparente, y que tenía escrito las expresiones "2do Corte" en la parte superior, y a los lados las expresiones "votos a favor" y "votos en contra". Después tomamos una libreta que se encontraba abierta, y pudimos darnos cuenta de que contenía la fecha de la Jornada Electoral, nombres de llamados "promotores" y sus respectivos números telefónicos. Así mismo, leímos algunas otras hojas que resultaron ser recibos quincenales de pago, con valor de \$100.00 (cien pesos 00/100 M.N.), fechados a 1 primero de julio, dirigidos a los promotores y con el número de sección [REDACTED] Mismos que también se muestran ante la cámara con las caras de las personas ahí reunidas de fondo y que además acompañamos como prueba documental al presente escrito.*

*Que acto seguido, los suscritos abrimos una libreta amarilla de entre los documentos que estaban sobre la mesa y que se pueden observar en el video, percatándonos que en la portada contenía el nombre "María Concepción Sánchez García", y comenzamos a hojearla ante la cámara. Esta libreta contenía además de nombres y teléfonos, tanto de "promovidos" como de "promotores", según los manuscritos del mismo cuaderno; copias de credenciales de elector, direcciones y documentos relacionados con la*



INSTITUTO FEDERAL ELECTORAL  
CONSEJO GENERAL

**CONSEJO GENERAL  
Q-UFRPP 233/12 Y SUS ACUMULADOS  
Q-UFRPP 234/12 Y Q-UFRPP 244/12**

*entrega de materiales de construcción y sus destinatarios. Todos los documentos aquí mencionados se acompañan como prueba.*

*Que inmediatamente después de esto, el hombre que se encontraba fuera de la casa, haciendo constantes llamadas telefónicas y que citamos arriba con las características antes precisadas, entró al domicilio, observó el avance de su operación y cuestionó a las ciudadanas que se encontraban presentes acerca del avance en las casillas. En ese momento el C. Luis Enrique Fuentes Martínez tomó un documento denominado "¿Qué es el bingo?" y nos pusimos de pie, nos dirigimos a una orilla diferente de la mesa y comenzamos a analizarlo. Este documento estaba impreso y tenía una estructura muy singular. Contenía una tabla de múltiples columnas y filas formando celdas con números sin aparente secuencia, unos en limpio y otros tachados de la misma manera como venían haciéndolo los participantes de la reunión; pero viendo que unas de las personas ahí presentes tachaban los números que coincidían con aquellos que mencionaban las otras personas en voz alta, descubrimos que los números apuntados en la lista "¿qué es el BINGO?" y que posteriormente tachaban se trataba de los promotores del voto, sus promovidos y sus claves. Queda claro que este documento se utilizaba para formar redes organizadas de manera jerárquica, muy parecidas a las redes multinivel, entre otros datos. Cuando el individuo que hacía las llamadas antes referidas se disponía a salir, el C. Luis Enrique Fuentes Martínez preguntó ¿cuál era el objeto de ese documento? a lo que se le respondió: "es para que cheques la lista y a los que no han ido a votar les marques". Acto seguido, salió de la vivienda.*

*Que es entonces cuando nos acercamos a la mesa de trabajo y les mencionamos a las personas allí reunidas que estaban cometiendo un delito electoral y a lo cual les pedimos que nos proporcionaran sus datos, o llamábamos a un abogado. Las personas se sorprendieron y comenzaron a cuestionar el por qué de nuestra presencia en el lugar. Nosotros les recordamos que nos habían invitado a pasar. Acto seguido, una persona de sexo femenino, de aproximadamente ■ años de edad que en ese momento vestía una blusa negra, nos invitó a que nos retiráramos del lugar y le dijimos que íbamos a llevarnos los documentos que habíamos estado analizando y que estaban sobre la mesa en que trabajaban para mostrarlos como pruebas, y que si no accedían íbamos a llamar a la policía. A lo que las personas que se encontraban en ese lugar reunidas se asustaron y nos dijeron que agarráramos lo que quisiéramos. En consecuencia, nosotros tomamos los papeles que encontramos al alcance y así pudimos percatarnos que también se encontraban sobre la mesa documentos que contenían nombres de funcionarios del Gobierno del Estado de Zacatecas, otros que detallaban costos de alimentación y transporte de personas durante el día de la visita de Enrique Peña Nieto a la entidad de Zacatecas, (20 veinte de mayo del*



INSTITUTO FEDERAL ELECTORAL  
CONSEJO GENERAL

**CONSEJO GENERAL  
Q-UFRPP 233/12 Y SUS ACUMULADOS  
Q-UFRPP 234/12 Y Q-UFRPP 244/12**

*presente año, durante su campaña electoral), (sic) así como otros en los que se mencionan cantidades de materiales de construcción a entregar, quién los va entregar y en dónde. Por lo que procedimos a salir del lugar.*

**4.-** *Con las probanzas que se adjuntan al escrito de cuenta se deja fiel constancia de los actos realizados son contrarios a toda norma electoral que se denuncian en el presente escrito de queja, por lo que nos permitimos relatar lo que en ellos se consignan:*

(...)

*En el juego de 4 cuatro copias útiles por una sola de sus caras se aprecia lo siguiente.*

*En la primera se ve en su parte superior derecha un logotipo del PRI de manera endeble, el título "¿Qué es el BINGO?" y explica "Es el método por el cual conoceremos la participación de los promovidos, de manera parcial en dos cortes de información y la cifra total al final de la jornada", luego dice "REPORTE 11:00 HRS", a continuación vemos que pertenece al municipio de Zacatecas y que el total de ciudadanos es de 750 setecientos cincuenta; por último, se aprecia una tabla que en cuya primer columna se lee de "Pág. 1" a "Pág. 29".*

*En su segunda hoja se lee en su parte superior "LOS RESPONSABLES DE SECCION O CASILLA, PREVIAMENTE A LA ELECCIÓN JUNTO CON SUS PROMOTORES MARCARAN EN LA COPIA DEL LISTADO NOMINAL LOS PROMOVIDOS ÚTILES DE CADA UNO DE SUS PROMOTORES (MOVILIZADORES) ASIGNANDOLES UNA LETRA A CADA MOVILIZADOR"; en su parte izquierda se ve una tabla titulada "pág. 1 L.N." cuyo número uno tiene una "A", el tres tiene una "E", el siete tiene una "D", el ocho tiene una "C", el doce tiene una "F" y el trece tiene una "G"; posteriormente, en la parte superior derecha se aprecian los dibujos de dos personas sentadas en una mesa con dos pilas de papeles, la persona de la izquierda se identifica como "Representante de Área de Promoción", esta persona está conectada con una flecha con la tabla titulada "pág. 1 LN.", la persona de la derecha se nombra "Promotor-Movilizador", la pila de papeles de la derecha es conectada con una flecha por el título "LISTADO DE PROMOVIDOS ÚTILES"; finalmente en la parte inferior derecha se observa una tabla titulada "CLASIFICACIÓN DE PROMOTOR MOVILIZADOR", conformada por dos columnas, la primera encabezada por la palabra "CLASIFICACIÓN" y la segunda con la palabra "PROMOTOR", se relacionan los datos "A I PEDRO RODRÍGUEZ GONZÁLEZ, B I JAIME GARCÍA ROBLES, C I ROSA PEREZ GAVILAN, D I JUANA GARZA LOPEZ", los datos (letra y persona) que pudiesen entrar en el espacio designado para la "E" se encuentran cortados, pero visibles.*





INSTITUTO FEDERAL ELECTORAL  
CONSEJO GENERAL

**CONSEJO GENERAL  
Q-UFRPP 233/12 Y SUS ACUMULADOS  
Q-UFRPP 234/12 Y Q-UFRPP 244/12**

*En la tercera hoja se observan dos tablas con fotografías de caras de personas en algunos de sus espacios. La de la izquierda se titula "pág. 3 L.N.", tiene la leyenda "IFE", enumera del 43 cuarenta y tres al 63 sesenta y tres, y tiene fotografías muy endebles. La de la derecha se titula "pág. 9 L.N.", tiene la leyenda "IFE", enumera del 169 ciento sesenta y nueve al 189 ciento ochenta y nueve, y tiene fotografías muy endebles.*

*La cuarta hoja está encabezada por la frase "CRUCE DE LISTA NOMINAL MARCADA CONTRA BINGO". Se divide en dos partes. La parte izquierda se titula "pág. 1 L.N.", enumera del 1 uno al 21 veintiuno, y tiene fotografías muy endebles. La parte derecha contiene dos tablas; la primera llamada "BINGO", en la cual se desprenden los datos superiores del municipio "ZACATECAS", sección [REDACTED], casilla "contigua", hora (sin dato) y total de ciudadanos "750" setecientos cincuenta, después se organizan los números del 1 uno al 428 cuatrocientos veintiocho en una tabla de 22 veintidós filas y 22 veintidós columnas, la primera columna muestra de la "Pág. 1" a la "Pág. 22", las celdas restantes contienen los números citados; la segunda tabla se denomina "CLASIFICACIÓN DE PROMOTOR MOVILIZADOR", conformada por dos columnas, la primera encabezada por la palabra "CLASIFICACIÓN" y la segunda con la palabra "PROMOTOR", se relacionan los datos "A" PEDRO RODRÍGUEZ GONZÁLEZ, B I JAIME GARCÍA ROBLES, C I ROSA PÉREZ GAVILAN", los datos (letra y persona) que pudiesen entrar en el espacio designado para la "D" se encuentran cortados, pero el segundo apellido visible es "LÓPEZ".*

*En los recibos de pago a promotores del voto a favor del C. Enrique Peña Nieto en el presente Proceso Electoral Federal 2012, los cuales fueron expedidos el día primero de julio del año en curso y aparecen los nombres de quienes recibieron, quienes entregaron y de un testigo, así como la cantidad que se entrega y la sección a la que pertenecen los promotores.*

*Consta de cinco hojas tamaño carta divididas cada una en cuatro formatos de recibo; y de una sexta hoja fraccionada en un cuarto, que también contiene el formato de un recibo, sumando un total de 21 formatos de recibo, algunos de ellos llenados a mano y otros en blanco. Todas las hojas se encuentran unidas por una grapa en la parte superior izquierda.*

*Cada recibo tiene el formato siguiente:*

- En la parte superior lugar y la fecha de la manera siguiente: " \_\_\_\_\_, Zac a., \_ de \_\_\_\_\_ 2012"; e inmediatamente" debajo de esto, en el centro, con negritas y en mayúsculas, la palabra "promotores";*



INSTITUTO FEDERAL ELECTORAL  
CONSEJO GENERAL

**CONSEJO GENERAL  
Q-UFRPP 233/12 Y SUS ACUMULADOS  
Q-UFRPP 234/12 Y Q-UFRPP 244/12**

- Debajo de dicha expresión, a la derecha, se encuentra escrita con negritas y en mayúsculas la palabra “sección” (esta sin acento en la letra “o”), seguida de un espacio: \_\_\_\_\_, para agregar dicho dato;
- Debajo de esto el texto: “recibí” (esta palabra se encuentra escrita en mayúsculas y negritas): La cantidad de: (\_\_\_\_\_), correspondiente a la quincena: \_\_\_\_\_. Este párrafo cuenta de tres renglones;
- Debajo, en la parte izquierda se encuentra en negritas y en mayúsculas la palabra “nombre”; y en el mismo renglón, pero en la parte derecha, en negritas y con mayúsculas la palabra “entrego”.
- Debajo de la palabra nombre (lado izquierdo) arriba citada se encuentra una línea horizontal y debajo de esta la expresión en negritas y mayúsculas: “nombre y firma”. Así mismo, debajo de la palabra entrego (lado derecho) también arriba citada, se encuentra una línea horizontal y debajo de esta la expresión en negritas y mayúsculas: “nombre y firma”;
- Debajo de lo anteriormente citado, en el centro del formato de recibo, se encuentra escrita en negritas y mayúsculas la palabra: “testigo”; debajo de esta una línea horizontal y debajo de dicha línea y escrito en negritas y mayúsculas la expresión: “nombre y firma”.

La descripción de cada uno de los recibos es la siguiente:

1. Recibo 1. Ubicado en la parte superior izquierda de la primera hoja, fechado en “Zacatecas, Zac a., 1 de Julio 2012”, con número de sección [REDACTED]. En este recibo se observa la cantidad de “100.00” (cien pesos) y no se plasma la fecha de la quincena correspondiente. Del lado izquierdo la firma: “Katerine Lizbeth de León Puente”; y la rúbrica: “Katerin de León”. En el lado derecho, paralelamente a lo que se describe con anterioridad, se observa el nombre y rúbrica: “Ma. Concepción SG”. Debajo, funge como testigo: “Ma. De Lourdes V.V.”;

2. Recibo 2. Ubicado al costado derecho del recibo 1. Fechado en “Zacatecas, Zac a., 1 de Julio 2012”, con número de sección [REDACTED]. En este recibo se observa la cantidad de “100.00” (cien pesos) y no se plasma la fecha de la quincena correspondiente. Del lado izquierdo la firma: “Nelly Moreno Haro”. En el lado derecho, paralelamente a lo que se describe con anterioridad, se observa el nombre y rúbrica: “Ma. Concepción SG”. Debajo, funge como testigo: “Katerine de León”;



3. Recibo 3. Ubicado debajo del recibo número 1, en la primera hoja. Fechado en "Zacatecas, Zac a., 1 de Julio 2012", con número de sección [REDACTED]. En este recibo se observa la cantidad de "100.00 mm" (cien pesos) y no se plasma la fecha de la quincena correspondiente. Del lado izquierdo la firma: "Ma. de Lourdes V.V." En el lado derecho, paralelamente a lo que se describe con anterioridad, se observa el nombre o rúbrica: Ma. Concepción SG y debajo de dicho dato una tachadura en la que se puede distinguir la palabra "Haro". Funge como testigo: "Nelly Moreno Haro";
4. Recibo 4. Ubicado del lado derecho del recibo numero 3 y debajo del número 2. Fechado en "Zacatecas, Zac a., 1 de Julio 2012", con número de sección [REDACTED]. En este recibo se observa la cantidad de "1400.00" (mil cuatrocientos pesos) y no se plasma la fecha de la quincena correspondiente. Del lado izquierdo la firma o rúbrica: "Martha Angélica G." En el lado derecho, paralelamente a lo anterior, se observa el nombre o rúbrica: "Ma. Concepción SG". Debajo, funge como testigo: "Rosa Ma. Hdez. C.";
5. Recibo 5. Ubicado en el lado superior izquierdo de la segunda hoja. Fechado en "Zacatecas, Zac a., 1 de Julio 2012", con número de sección [REDACTED]. En este recibo se observa la cantidad de "100.00" (cien pesos) y no se plasma la fecha de la quincena correspondiente. Del lado izquierdo la firma o rúbrica: "Claudia Lucero V". En el lado derecho, paralelamente a lo anterior, se observa el nombre o rúbrica: "Ma. Concepción SG. Debajo, funge como testigo: "Martha Angélica García L.";
6. Recibo 6. Ubicado del lado derecho del recibo número 5. Fechado en "Zacatecas, Zac a., 1 de Julio 2012", con número de sección [REDACTED]. En este recibo se observa la cantidad de "\$100" (cien pesos) y no se plasma la fecha de la quincena correspondiente. Del lado izquierdo la firma o rúbrica: "Ma. Cristina del E". En el lado derecho, paralelamente a lo anterior, se observa el nombre o rúbrica: "Ma. Concepción SG". Debajo, funge como testigo: "Julia Arteaga Salas";
7. Recibo 7. Ubicado debajo del recibo número 5. Fechado en "Zacatecas, Zac a., 1 de Julio 2012", con número de sección [REDACTED]. En este recibo se observa la cantidad de "100" (cien pesos) y no se plasma la fecha de la quincena correspondiente. Del lado izquierdo la firma o rúbrica: "Rosa Ma. Hdez. C.". En el lado derecho, paralelamente a lo anterior, se observa el nombre o rúbrica: "Ma. Concepción SG". Debajo, funge como testigo: "Ma. de Lourdes V. V.";
8. Recibo 8. Ubicado del lado derecho del recibo número 7 y debajo del número 6. Fechado en "Zacatecas, Zac. a., 1 de Julio 2012", con número de sección "1843". En este recibo se observa la cantidad de "\$100" (cien pesos) y



no se plasma la fecha de la quincena correspondiente. Del lado izquierdo no se encuentran firma o rúbrica alguna. En el lado derecho, paralelamente a lo anterior, se observa el nombre o rúbrica: "Ma. Concepción SG". Debajo, funge como testigo: "Ma. Cristina del E.";

9. Recibo 9. Ubicado en el lado superior izquierdo de la hoja número 3. Fechado en "Zacatecas, Zac a., 1 de Julio 2012", con número de sección [REDACTED]. En este recibo se observa la cantidad de "100" (cien pesos) y no se plasma la fecha de la quincena correspondiente. Del lado izquierdo la firma o rúbrica: "Hortensia Ruiz G.". En el lado derecho, paralelamente a lo anterior, no se observa nombre o rúbrica algunos. Debajo, funge como testigo: "Claudia Lucero Valdez".
10. Recibo 10. Ubicado al costado derecho del recibo número 9. Fechado en "Zacatecas, Zac a., 1 de Julio 2012", con número de sección [REDACTED]. En este recibo se observa la cantidad de "\$100" (cien pesos) y no se plasma la fecha de la quincena correspondiente. Del lado izquierdo la firma o rubrica: "Marisol Castro Camarena". En el lado derecho, paralelamente a lo anterior se observa la firma o rúbrica: "Ma. Concepción SG. Debajo, funge como testigo: "Claudia Lucero Valdez".
11. Recibo 11. Ubicado debajo del recibo número 9. Fechado en "Zacatecas, Zac a., 1 de Julio 2012", con número de sección [REDACTED]. En este recibo se observa la cantidad de "100" (cien pesos) y no se plasma la fecha de la quincena correspondiente. Del lado izquierdo la firma o rúbrica: "Evelia Hernández". En el lado derecho, paralelamente a lo anterior, se observa el nombre o rúbrica: "Ma. Concepción SG". Debajo, funge como testigo: "Rosa Ma. Hdez. C.";
12. Recibo 12. Ubicado debajo del lado derecho del recibo número 11 y debajo del recibo número 10. Fechado en "Zacatecas, Zac a., 1 de Julio 2012", con número de sección [REDACTED]. En este recibo se observa la cantidad de "100" (cien pesos) y no se plasma la fecha de la quincena correspondiente. Del lado izquierdo la firma o rúbrica: "Ma. Elena Vidales L.". En el lado derecho, paralelamente a lo anterior, se observa el nombre o rúbrica: "Ma. Concepción SG". Debajo, funge como testigo: "Hortensia Ruiz Esparza C.";
13. Recibo 13. Ubicado en la parte superior izquierda de la hoja número 4: en blanco;
14. Recibo 14. Ubicado del lado derecho del recibo número 14: en blanco;
15. Recibo 15. Ubicado debajo del recibo 13: en blanco;



INSTITUTO FEDERAL ELECTORAL  
CONSEJO GENERAL

**CONSEJO GENERAL  
Q-UFRPP 233/12 Y SUS ACUMULADOS  
Q-UFRPP 234/12 Y Q-UFRPP 244/12**

16. Recibo 16. Ubicado al costado derecho del recibo número 15 y debajo del número 14: en blanco;

17. Recibo 17. Ubicado en la parte superior izquierda de la hoja número 5. Fechado en "Zacatecas, Zac a., 1 de Julio 2012", con número de sección [REDACTED]. En este recibo se observa la cantidad de "\$100" (cien pesos) y no se plasma la fecha de la quincena correspondiente. Del lado izquierdo la firma o rúbrica: "Porfiria Garay". En el lado, paralelamente a lo anterior, se observa el nombre o rúbrica: "Ma. Concepción SG". Debajo, funge como testigo: "Fabiola Moreno Borjón";

18. Recibo 18. Ubicado al lado derecho del recibo número 18. Fechado en "Zacatecas, Zac a., 1 de Julio 2012", con número de sección [REDACTED]. En este recibo se observa la cantidad de "\$100" (cien pesos) y no se plasma la fecha de la quincena correspondiente. Del lado izquierdo la firma o rúbrica: "Leticia Tovar Lu". En el lado derecho, paralelamente a lo anterior, se observa el nombre o rúbrica: "Ma. Concepción SG". Debajo, funge como testigo: "Ma. de Lourdes V.V.";

19. Recibo 19. Ubicado debajo del recibo 17. Fechado en "Zacatecas, Zac a., 1 de Julio 2012", con número de sección [REDACTED]. En este recibo se observa la cantidad de "\$100" (cien pesos) y no se plasma la fecha de la quincena correspondiente. Del lado izquierdo la firma o rúbrica: "Fabiola Moreno B". En el lado derecho, paralelamente a lo anterior, no se observa el nombre o rúbrica alguna. Debajo, funge como testigo: "Porfiria Garay";

20. Recibo 20. Ubicado al costado derecho del recibo número 19 y debajo del número 18: en blanco;

21. Recibo 21. Ubicado en la parte superior izquierda de la hoja 6: en blanco; y

22. Recibo 22. ¼ (un cuarto) de hoja agregado al final del paquete: en blanco.

Del cuaderno tamaño profesional de pasta frontal en color amarillo, con una franja vertical junto al espiral en color verde y una franja horizontal en su parte inferior en color rojo. Se aprecia un código de barras con los números 7 506129 405465 y un número en la parte derecha del código de barras que dice 1002970. En esta pasta se lee el nombre "Concha Sánchez García"; también se leen las leyendas "Pa'q'Nazzia", "s que escribir el nombre es IMPORTANTE" y "ARUBA". La pasta frontal se encuentra decorada con flores dibujadas con contornos negros y uno tachones.

(...)" sic



**Pruebas presentadas por los quejosos en su escrito inicial de queja.**

- **Técnica.** Consistente en un disco compacto que contiene el video grabado el primero de julio de dos mil doce a las diecisiete horas con cincuenta y cinco minutos, en la casa ubicada en el número [REDACTED] la Calle [REDACTED], Colonia [REDACTED] en el cual se observan a supuestas personas que operan a favor del Partido Revolucionario Institucional.
- **Documental Privada.** Consistente en un juego de cuatro copias del documento: "Qué es el Bingo" y explica "Es el método por el cual conoceremos la participación de los promovidos, de manera parcial en dos cortes de información y la cifra total al final de la jornada".
- **Documental Privada.** Consistente en recibos de pago a supuestos promotores del voto a favor del C. Enrique Peña Nieto, los cuales fueron expedidos el 01 de julio de 2012 y aparecen los nombres de quienes recibieron, quienes entregaron y de un testigo, así como la cantidad que se entrega y la sección a la que pertenecen los promotores.
- **Documental Privada.** Consistente en un cuaderno tamaño profesional de color amarillo, con nombres de diferentes personas y direcciones, así como otras hojas útiles, cuya información según los quejosos se relaciona directamente con los hechos narrados a lo largo de la denuncia como becas para los niños; invitaciones para la toma de protesta de Abelardo Córdoba Almanza, las listas con promotores, nombres, direcciones y teléfonos, la responsable de la sección [REDACTED] María Concepción Sánchez García; becas de la Secretaría de Planeación y Desarrollo Regional del Gobierno de Zacatecas; lista de promotores con 10 promovidos; un simulacro llevado a cabo el diecisiete de junio con los promotores; una lista de nombres con letras asignadas, similar a la estructura orgánica del llamado "Qué es el Bingo".
- **Documental Privada.** Consistente en un cuaderno tamaño profesional de pasta color verde, con el nombre de María Concepción Sánchez García, y de diferentes personas y direcciones; así como otras hojas útiles, lista de materiales de construcción (varillas, rollo poliducto y recosido); una lista de promotores encabezada con el nombre de María Lourdes Valadez Vargas; una lista de personas que votaron pero no aparecen; una lista de personas



INSTITUTO FEDERAL ELECTORAL  
CONSEJO GENERAL

**CONSEJO GENERAL  
Q-UFRPP 233/12 Y SUS ACUMULADOS  
Q-UFRPP 234/12 Y Q-UFRPP 244/12**

que trabajaron como promotores; otra lista de los nombres de los promotores con una letra asignada, muy similar a la estructura del "Bingo" una lista de características de los materiales de construcción.

- **Documental Privada.** Documento donde se aprecia una lista denominada "concentrado general de ruta" en donde se señalan las rutas de operación, el nombre de la persona responsable y sus números telefónicos.
- **Documental Privada.** Documento que contiene una lista de personas, número de secciones, cantidades y firmas.
- **Documental Privada.** Una lista de material, cantidad de piezas, el tipo de vehículo en el que fue repartido, las fechas, así como los responsables quienes resultan ser candidatos a puestos públicos por el Partido Revolucionario Institucional en el estado de Zacatecas.
- **Documental Privada.** Una lista de municipios, los nombres de los movilizadores y los números telefónicos de los mismos.
- **Documental Privada.** Documento con membrete del Partido Revolucionario Institucional "Comprometidos por México" en el cual consta la movilización, el estado financiero, el costo por camión por municipios para el evento del 27 de mayo, en el cual estuvo presente Enrique Peña Nieto en la Plaza de Armas en el Estado de Zacatecas, en cual aparecen los nombres de diversos municipios de donde se trasladarían a las personas, la cantidad, el costo del camión, costo total, el coordinador de dicho traslado, y el costo de los "lonches".
- **Técnica.** Video que fue descargado de la red social Facebook en el que aparecen diversos documentos que presumen cómplice al funcionario José María González Nava, Director de la Secretaría de Planeación y Desarrollo Regional del estado de Zacatecas.

Pruebas aportadas por los quejos al responder al requerimiento UF/DRN/8397/2012:

- **Documental Privada.** Copia del acta de escrutinio y cómputo de casilla básica, sección [REDACTED], ubicada en la Calle [REDACTED] número [REDACTED]



Colonia [REDACTED], en el Distrito Electoral [REDACTED], con cabecera en [REDACTED]

- **Documental Privada.** Copia de la "Síntesis Informativa del Partido Revolucionario Institucional del dieciséis de noviembre de dos mil once, en la que se puede leer, en sus páginas 9, 11, 20 y 23 que el C. Abelardo Córdova Almanza tomó protesta como dirigente del Comité Ejecutivo Municipal en Zacatecas del Partido Revolucionario Institucional, para el periodo 2012-2014; así como copia del "Dictamen Definitivo de la solicitud de registro de planilla integrada por militantes interesados en participar como candidatos en el proceso interno para la elección de consejeros políticos nacionales, en dicho documento aparece también el nombre del C. Abelardo Córdova Almanza en el lugar No. 2 de la planilla color rojo.
- **Documental Privada.** Copia del Listado de Pago de Viáticos de la primera quincena de mayo de dos mil doce, Sistema para el Desarrollo Integral de la Familia, Dirección Administrativa, Subdirección de Recursos Humanos, en la que aparece el nombre del C. Jorge Armando Bernal Sánchez.
- **Técnica.** Grabación de la conversación telefónica con Marisol Castro Camarena, en donde supuestamente se acepta haber recibido dinero en efectivo y una despensa por parte de la C. María Concepción Sánchez García.
- **Técnica.** Audio de la conversación telefónica con la señora Beatriz Gallegos, en donde supuestamente acepta haber recibido promesas de apoyo de materiales de construcción y mejoramiento de vivienda por parte de la C. María Concepción Sánchez García.
- **Técnica.** Entrevista telefónica con la señora Tomasa Herrera y con Julia Arteaga Salas.
- **Documental Privada** Documento obtenido en el portal de internet [municipiozacatecas.gob.mx](http://municipiozacatecas.gob.mx), donde aparecen los nombre de las personas electas para los comités de participación social del municipio de Zacatecas, entre ellos el nombre de la C. María Concepción Sánchez García, que aparece como Segunda Vocera de la colonia Lomas de la Pimienta.





INSTITUTO FEDERAL ELECTORAL  
CONSEJO GENERAL

**CONSEJO GENERAL  
Q-UFRPP 233/12 Y SUS ACUMULADOS  
Q-UFRPP 234/12 Y Q-UFRPP 244/12**

- **Documental Privada** Copia de la Lista de los Regidores de Representación Proporcional en el estado de Zacatecas, correspondiente al Proceso Electoral 2006-2007, emitida por el IEEZ, en el cual aparece el nombre de la C. Lidia Hernández Márquez con el carácter de suplente de la Rp2, C. Eva Verónica Hernández Márquez, ambas pertenecientes al Partido Revolucionario Institucional, con lo que se presume que la C. Lidia Hernández Márquez mantiene relación y está vinculada con el partido.
- **Documental Privada** Copia de la lista emitida por el IEEZ en la que se describe la integración de los ayuntamientos para el periodo 2010-2013, en el que aparece el C. David Zavala Venegas como suplente del cargo de Presidente Municipal del Ayuntamiento de Pinos, Zacatecas, por parte del Partido Revolucionario Institucional.
- **Documental Privada.** Copia de presupuestos para la realización de obras públicas en el municipio de Río Grande, Zacatecas emitido por el H. Ayuntamiento Municipal para el periodo 2010-2013, en el cual aparece el nombre del C. Arq. Rogelio Ortiz Torres, en su carácter de representante de la Secretaría de Planeación y Desarrollo Regional.
- Liga:<http://transparencia.zacatecas.gob.mx/transparencia/v%C3%ADctor-manuel-renteria-l%C3%B3pez>, así como copia en físico del portal electrónico de transparencia del Gobierno de Zacatecas, en el que se encuentra el nombre del C. Víctor Manuel Rentería, con el cargo de Sub Oficial de Recursos Materiales y Servicios, con lo que supuestamente queda demostrado que el C. Víctor Manuel Rentería quien aparece como responsable de la Sección 10, en Morelos recibiendo la cantidad de \$3,000.00, es un indicio de la utilización de recursos públicos en la promoción de los candidatos de la coalición.
- Liga:<http://transparencia.zacatecas.gob.mx/transparencia/del-real-hern%C3%A1ndez-cliserio>, así como copia en físico del portal electrónico de Transparencia del Gobierno de Zacatecas, en la que se encuentra el nombre del C. Cliserio del Real Hernández, con el cargo de Director del Servicio Estatal del Empleo.
- Liga:<http://ntrzacatecas.com/2012/06/13/denuncian-ante-la-fepade-mano-negra-en-melchor-ocampo/>, en la que se informa que el C. Roberto Castillo denunció ante la FEPADE la intromisión del C. Héctor Ávila, coordinador de



la Secretaría de Planeación y Desarrollo Regional (SEPLADER), y de la C. Alicia Barreira, Coordinadora del Servicio Estatal del Empleo, del municipio de Melchor Ocampo, a favor de los candidatos del PRI.

- Liga: <http://transparencia.zacatecas.gob.mx/transparencia/h%C3%A9ctor-gerardo-%C3%A1vila-mart%C3%ADnez>, así como copia en físico del portal electrónico de Transparencia del Gobierno del Estado de Zacatecas, e la que se encuentra el nombre de C. Héctor Gerardo Ávila Martínez, con el cargo de Coordinador General de Mazapil 07 de la Secretaría de Planeación y Desarrollo Regional.
- Liga: <http://transparencia.zacatecas.gob.mx/transparencia/julio-cesar-nava-de-la-riva>, así como copia del físico del portal electrónico de Transparencia del Gobierno del Estado de Zacatecas, en la que se encuentra el nombre del C. Julio César Nava de la Riva, con el cargo de Director General del Instituto de Ecología y Medio Ambiente.
- Liga o enlace <http://www.redpolitica.mx/ruta-elecotral/ePN-agenda-de-campana-semana-9> (ya no aparece en la red) en el que se desarrollan las actividades a realizar por el candidato a la Presidencia de la República por la coalición "Compromiso por México, durante las semanas 8 y 9 de su campaña electoral; en el que se dice: "Domingo, 27 de mayo de 2012 , 11:00 horas – Encuentro con estructuras de su partido en Zacatecas, en la Plaza de Armas de la capital".
- Liga o enlace <http://www.oem.com.mx/elsoldezacatecas/notas/n2554561.htm> en la que se informa por parte del Partido Revolucionario Institucional, que el candidato de la Coalición Compromiso por México, asistiría a Zacatecas el día 27 de mayo, con lo que se comprueba que el candidato asistió al mitin realizado en la Plaza de Armas de la Capital del Estado.
- Liga o enlace <http://www.youtube.com/watch?v=oVLwUGRyQO0&feature=related>, de video en el que se desarrolla el mitin de Enrique Peña Nieto en Zacatecas, publicado el día 27 de mayo del presente año, con una duración de siete minutos con cinco segundos, titulado "Enrique Peña Nieto en Zacatecas. Marcha Anti EPN". Con lo que se comprueba que el candidato a la presidencia de la coalición asistió al mitin realizado en la Plaza de Armas de la Capital del Estado.



- **Técnica.** En el video descargado de la red social Facebook, aparecen diversos documentos que presumen cómplice al funcionario José María González Nava, Secretario de Planeación y Desarrollo Regional del Estado de Zacatecas, quien presumiblemente es el Coordinador General del Distrito III según la lista, de la cual se desprenden también los nombres de los presupuestos Coordinadores Municipales respectivos a ese Distrito; también se observa que Genaro Hernández Olguín, quien, presumiblemente, es el Coordinador Municipal del Municipio de Juan Aldama, firma un recibo de treinta mil pesos por concepto de apoyo a los UNO de las redes ciudadanas, con fecha del veintinueve de junio de dos mil doce.

**IX. Acuerdo de admisión.** El dieciséis de julio de dos mil doce, la Unidad de Fiscalización acordó tener por admitido el procedimiento de queja, integrar el expediente respectivo, registrarlo en el libro de gobierno, asignarle el número de expediente **Q-UFRPP 234/12**, notificar al Secretario del Consejo General de su recepción, y publicar el Acuerdo y su respectiva cédula de conocimiento en los estrados de este Instituto, así como notificar a la otrora coalición parcial "Compromiso por México" el inicio del procedimiento de queja.

**X. Publicación en estrados del Acuerdo de inicio del procedimiento de queja.**

- a) El dieciséis de julio de dos mil doce, la Unidad de Fiscalización fijó en los estrados de este Instituto durante setenta y dos horas, el Acuerdo de inicio del procedimiento de mérito y la respectiva cédula de conocimiento.
- b) El diecinueve de julio de dos mil doce, se retiraron del lugar que ocupan en este Instituto los estrados de la Unidad de Fiscalización, el citado Acuerdo de inicio, la cédula de conocimiento, y mediante razones de publicación y retiro, se hizo constar que dicho Acuerdo y cédula fueron publicados oportunamente.

**XI. Aviso de inicio del procedimiento al Secretario del Consejo General.** El dieciséis de julio de dos mil doce, mediante oficio UF/DRN/8393/2012, la Unidad de Fiscalización informó al Secretario del Consejo General de este Instituto el inicio del procedimiento de mérito.

**XII. Notificación del inicio del procedimiento de queja al Partido Revolucionario Institucional, en su carácter de integrante de la otrora coalición parcial Compromiso por México.** El dieciséis de julio de dos mil doce,



mediante oficio UF/DRN/8394/2012, la Unidad de Fiscalización notificó al Representante Propietario del Partido Revolucionario Institucional ante este Consejo General, en su carácter de integrante de la otrora coalición parcial Compromiso por México, el inicio del procedimiento de mérito.

**XIII. Notificación del inicio del procedimiento de queja al Partido Verde Ecologista de México, en su carácter de integrante de la otrora coalición parcial Compromiso por México.** El dieciséis de julio de dos mil doce, mediante oficio UF/DRN/8395/2012, la Unidad de Fiscalización notificó al Representante Propietario del Partido Verde Ecologista de México ante este Consejo General, en su carácter de integrante de la otrora coalición parcial Compromiso por México, el inicio del procedimiento de mérito.

**XIV. Acuerdo de acumulación.** El uno de agosto de dos mil doce, la Unidad de Fiscalización acordó de conformidad con el artículo 19, numerales 1, 2 y 4 del Reglamento de Procedimientos en Materia de Fiscalización, la acumulación, a efecto de que se identificara con el número **Q-UFRPP 233/12 y su acumulado Q-UFRPP 234/12**, toda vez que en dichos procedimientos existe identidad respecto de los sujetos inculpados y los hechos investigados.

**XV. Publicación en estrados del Acuerdo de acumulación del procedimiento administrativo de queja.**

- a) El uno de agosto de dos mil once, la Unidad de Fiscalización fijó en los estrados de este Instituto durante setenta y dos horas, el Acuerdo de acumulación del procedimiento de mérito y las respectivas razones.
- b) El seis de agosto de dos mil doce, se retiraron del lugar que ocupan en este Instituto los estrados de la Unidad de Fiscalización, el citado Acuerdo de acumulación, y mediante razones de publicación y retiro se hizo constar que dicho Acuerdo fue publicado oportunamente.

**XVI. Aviso de acumulación del procedimiento administrativo de queja al Secretario del Consejo General.** El uno de agosto de dos mil doce, mediante oficio UF/DRN/9528/2012, la Unidad de Fiscalización informó al Secretario del Consejo General de este Instituto, la acumulación del procedimiento de mérito.

**XVII. Escrito de queja presentado por el C. David Hernández Domínguez.** El dieciocho de julio de dos mil doce, se recibió en la Unidad de Fiscalización el escrito a través del cual el C. David Hernández Domínguez, Representante



INSTITUTO FEDERAL ELECTORAL  
CONSEJO GENERAL

**CONSEJO GENERAL  
Q-UFRPP 233/12 Y SUS ACUMULADOS  
Q-UFRPP 234/12 Y Q-UFRPP 244/12**

Propietario del Partido del Trabajo ante el Consejo Local del Instituto Federal Electoral en el estado de Zacatecas, presentó queja en contra de la otrora Coalición "Compromiso por México", integrada por los partidos políticos Revolucionario Institucional y Verde Ecologista de México denunciando hechos que pudieran constituir un gasto excesivo en la campaña de su entonces candidato a la Presidencia de la República, el C. Enrique Peña Nieto; y consecuentemente, actualice un rebase al tope de gastos respectivo.

**XVIII. Hechos denunciados y elementos probatorios.** De conformidad con el artículo 34, numeral 1, fracción II, incisos b) y c) del Reglamento de Procedimientos en Materia de Fiscalización, se transcriben los hechos denunciados y se enlistan los elementos probatorios ofrecidos y aportados por el quejoso en su escrito de queja inicial:

"(...)

**HECHOS:**

*1. Con independencia de que en su oportunidad fueron presentadas diversas quejas en contra de los partidos y candidato presidencial citado al rubro, por rebase de tope de gastos de campaña que actualmente están en trámite ante la Unidad de Fiscalización del Instituto Federal Electoral, es el caso que durante el desarrollo del Proceso Electoral, tres días antes de la Jornada Electoral y en el mismo día de la Jornada Electoral, en contravención a la normativa electoral, el Partido Revolucionario Institucional y el Partido Verde Ecologista de México realizaron una serie de actos constitutivos de infracciones a la ley normativa electoral.*

*2. Durante la campaña electoral, tres días anteriores a la jornada electora, en el desarrollo de la misma (1 de julio de 2012) y después de ella, el Partido Revolucionario Institucional, a través de diversas personas vestidas con playeras rojas, estampadas con diversas leyendas alusivas al Partido Revolucionario Institucional, estuvo repartiendo a los habitantes del territorio del Estado, casa por casa y en las calles, una gran cantidad de útiles publicitarios para el hogar, personales y escolares, tarjetas telefónicas de prepago, monederos electrónicos para comprar mercancía en diversas tiendas de autoservicio, con el nombre, foto y logotipo de dicho partido y el nombre de Enrique Peña Nieto.*

*1. El reparto de estos objetos atenta contra de la normativa electoral, por varias razones:*



- a) *El Partido Revolucionario Institucional al hacer entrega a los ciudadanos de estos objetos viola flagrantemente lo dispuesto por los artículos 1 y 35 constitucionales que reconocen al voto libre, secreto y directo y las elecciones auténticas como derechos humanos fundamentales, al estar establecidos en los artículos 21 de la Declaración Universal de los Derechos Humanos y 25 del Pacto de Derechos Civiles y Políticos y por tanto que merecen la mayor protección estatal. El que se pretenda obtener el voto de los electores a través del "regalo" de objetos para iniciar la voluntad del elector a favor del Partido Revolucionario Institucional, infringe la normativa constitucional e internacional señalada.*
- b) *Por otra parte el Partido Revolucionario Institucional y Enrique Peña Nieto, al repartir los objetos y enseres señalados, también viola la normativa electoral, toda vez que como aparece demostrado con los resultados de la votación en el Distrito electoral del Estado, de donde obtuvieron el voto a su favor del electorado, sin haberse ajustado a lo dispuesto por los artículos 27 numeral 1, incisos d) y f); 38, numeral 1; 98, numeral 1 del Código Federal de Instituciones y Procedimientos Electorales, ya que el objetivo de la propaganda electoral es básicamente dar a conocer la plataforma electoral del partido y de su candidato, no la promoción personal de éste. Se trata de una contienda política no mercadotécnica. Si bien la democracia política tiene un paralelo en un sistema económico de libre mercado, ello no significa que la contienda electoral deba estar sustentada en una promoción de mercado, sino en la promoción de la plataforma electoral y política de los partidos y sus candidatos. En el caso que nos ocupa, prácticamente se trata de una promoción publicitaria de la persona de Enrique Peña Nieto, pues si bien con los objetos entregados a su favor se están realizando actos de campaña para promoverlo, no tienden a hacer propaganda de plataforma electoral que debió promover Enrique Peña Nieto y el Partido Revolucionario Institucional, tal y como estaban obligados a hacerlo de acuerdo con la normativa electoral citada.*
- c) *Los actos de reparto de objetos y apoyos descritos, también violan lo dispuesto por los artículos 1 y 35 constitucionales ya descritos, los artículos 4, numerales 2 y 3; 38, numeral 1, inciso a) del Código Federal de Instituciones y Procedimientos Electorales, 8, numeral 1 del Reglamento de Quejas y Denuncias del Instituto Federal Electoral, en relación con el artículo 403 del Código Federal Electoral. Dichos preceptos hacen hincapié en garantizar la libertad de los votantes al emitir su voto, libertad que fue coartada cuando como hicieron Enrique Peña Nieto y el Partido Revolucionario Institucional, entregaron, condicionaron y ofrecieron entrega de útiles con el fin de inducirlos a la abstención o a sufragar a favor de dicha persona y del Partido Revolucionario Institucional. Que lograron su objetivo, se prueba con los resultados de la votación obtenida en los distritos electorales mencionados.*



INSTITUTO FEDERAL ELECTORAL  
CONSEJO GENERAL

**CONSEJO GENERAL  
Q-UFRPP 233/12 Y SUS ACUMULADOS  
Q-UFRPP 234/12 Y Q-UFRPP 244/12**

*d) Por último y no menos grave, es que el reparto de los objetos señalados, en la tabla anterior, implicó un costo que al añadirse a los gastos de campaña realizados por Enrique Peña Nieto y el Partido Revolucionario Institucional y sumados a los ya erogados, exceden con mucho el tope de gastos de campaña establecidos en el Acuerdo emitido con fundamento en el artículo 229 del Código Federal de Instituciones y Procedimientos Electorales, con fecha 16 de diciembre de 2011, por el Consejo General del Instituto Federal Electoral IFE emitió Acuerdo CG432/2011, consultable en la página de internet <http://www.ife.org.mx/docs/IFE-v2/DS-CG/DS-SesionesCG/CG-acuerdos/2011/diciembre/CGex201112-16/CGe161211ap2.pdf>*

*Los elementos aportados constituyen indicios suficientes para iniciar la investigación correspondiente, con el objeto de hacer prevalecer los principios de certeza, objetividad e imparcialidad con que debe conducirse ese órgano electoral.*

*En consecuencia, procede y así lo solicito se lleve a cabo la investigación a que refiere el artículo 26 del Reglamento de Quejas y Denuncias del Instituto Federal Electoral para que se llegue al esclarecimiento de los hechos denunciados, y una vez agotada ésta se continúe con el procedimiento y se ordene la acumulación de la presente queja a las denuncias presentadas, sobre el mismo tema por diversos partidos tramitados con los números de expedientes Q-UFRPP 22/12 y Q-UFRPP 61/12, por lo que hace al rebase de topes de campaña a través de la Unidad Técnica Especializada de Fiscalización y por lo que hace a las infracciones del partido y persona denunciados por la compra de votos llevada a cabo mediante el reparto de los objetos y apoyos que se detallan en este escrito ante la autoridad competente respectiva.*

(...)” sic.

**Pruebas presentadas por el quejoso en su escrito inicial de queja.**

- **Documental privada.** Consistentes en copia simple del escrito de denuncia presentado por la Arquitecta Diputada Geovanna del Carmen Bañuelos de la Torre, el día treinta de junio de dos mil doce, ante la Fiscalía Especializada para la Atención de Delitos Electorales, en el que denuncia la comisión de delitos electorales, peculado y los que resulten, por parte del Gobernador del Estado y los funcionarios estatales de primer nivel del Gobierno del Estado de Zacatecas.



**XIX. Acuerdo de recepción y prevención al quejoso.** El diecinueve de julio de dos mil doce, la Unidad de Fiscalización acordó tener por recibido el escrito de queja referido en el antecedente **XVII**; integrar el expediente respectivo, asignarle el número de expediente **Q-UFRPP 244/12**, registrarlo en el libro de gobierno, notificar de ello al Secretario del Consejo General del Instituto Federal Electoral.

Cabe señalar que en un primer momento se previno al Partido del Trabajo a efecto de que remitiera pruebas de carácter indiciario, asimismo, se solicitó que describiera circunstancias de modo, tiempo y lugar que hicieran verosímil las versión de los hechos denunciados.

**XX. Notificación al Secretario del Consejo General del Instituto Federal Electoral.** El veinte de julio de dos mil doce, mediante oficio UF/DRN/8728/2012, la Unidad de Fiscalización notificó al Secretario del Consejo General la recepción del procedimiento radicado en el expediente **Q-UFRPP 244/12**.

**XXI. Notificación de la prevención al quejoso.**

- a) El veinticuatro de julio de dos mil doce, mediante oficio UF/DRN/8772/2012, la Unidad de Fiscalización notificó al Partido del Trabajo la prevención ordenada en el Acuerdo señalado en el antecedente **XIX** precedente.
- b) El tres de agosto de dos mil doce, se recibió en la Unidad de Fiscalización el escrito de desahogo de requerimiento signado por el Representante Propietario del Partido del Trabajo ante el Consejo Local del Instituto Federal Electoral en el estado de Zacatecas, mediante el cual dio respuesta a la prevención de mérito, manifestando lo que a continuación se transcribe:

“(…)

*Lic. David Hernández Domínguez, con la personalidad que tengo debidamente acreditada y reconocida como Representante Propietario del Partido del Trabajo ante el Consejo Local del Instituto Federal Electoral en el estado de Zacatecas, actuando dentro del expediente Q-UFRPP 244/12, me permito exponer:*

*En base al oficio marcado con número UF/DRN/877272012, mismo en el que señala que el escrito de queja no cumple con los requisitos de procedencia por haber omitido la descripción de las circunstancias de modo, tiempo y lugar que, entrelazadas entre sí, hagan verosímil la versión de los hechos denunciados, así como la presentación de pruebas con carácter indiciario.*





*Por lo señalado, he de requerir que esa H. Autoridad en uso de sus facultades y atribuciones se allegue de información en relación con las operaciones que realizaron los partidos de la Coalición "Compromiso por México" y su candidato a la Presidencia de la República el C. Enrique Peña Nieto por el gasto excesivo de campaña, como lo son con las instituciones empresas expedidoras de los monederos electrónicos y de las tarjetas telefónicas de prepago, así como de las tiendas de autoservicio en que se hacen efectivo los monederos y la empresa telefónica que otorga los servicios telefónicos con el uso de la tarjeta telefónica y que se mencionan en los propios objetos señalados. Y utilice todos los medios a su alcance a fin de constatar la verdad.*

(...)"

**XXII. Acuerdo de admisión y acumulación.** El siete de agosto de dos mil doce, la Unidad de Fiscalización acordó admitir el expediente **Q-UFRPP 244/12**, por lo que hace al escrito presentado por el entonces Representante Propietario del Partido del Trabajo ante el Consejo Local del Instituto Federal Electoral en el estado de Zacatecas. A su vez, de conformidad con el artículo 19, numerales 1, 2 y 4 del Reglamento de Procedimientos en Materia de Fiscalización, se acordó su acumulación, a efecto de que se identificara con el número **Q-UFRPP 233/12 y sus acumulados Q-UFRPP 234/12 y Q-UFRPP 244/12**, toda vez que en dichos procedimientos existe identidad respecto de los sujetos inculcados y los hechos investigados.

**XXIII. Publicación en estrados del Acuerdo de admisión y acumulación del procedimiento administrativo de queja.**

- a) El siete de agosto de dos mil doce, la Unidad de Fiscalización fijó en los estrados de este Instituto durante setenta y dos horas, el Acuerdo de admisión y acumulación del procedimiento de mérito.
- b) El diez de agosto de dos mil doce, se retiraron del lugar que ocupan en este Instituto los estrados de la Unidad de Fiscalización, el citado Acuerdo de admisión y acumulación, mediante razones de publicación y retiro se hizo constar que dicho Acuerdo fue publicado oportunamente.

**XXIV. Aviso de admisión y acumulación del procedimiento administrativo de queja al Secretario del Consejo General.** El siete de agosto de dos mil doce, mediante oficio UF/DRN/9766/2012, la Unidad de Fiscalización informó al



Secretario del Consejo General de este Instituto, la admisión y acumulación del procedimiento de mérito.

**XXV. Notificación de la admisión y acumulación del procedimiento de queja al Partido Revolucionario Institucional, en su carácter de representante de la otrora coalición parcial Compromiso por México.** El trece de agosto de dos mil doce, mediante oficio UF/DRN/10016/2012, la Unidad de Fiscalización notificó al Representante Propietario del Partido Revolucionario Institucional ante este Consejo General, en su carácter de representante de la otrora coalición parcial Compromiso por México, la admisión y acumulación del procedimiento de mérito.

**XXVI. Solicitud de información al Representante Propietario del Partido de la Revolución Democrática ante el Consejo General del Instituto Federal Electoral.**

- a) El veintitrés de julio de dos mil doce, mediante oficio UF/DRN/8850/2012, la Unidad de Fiscalización requirió al Representante Propietario del Partido de la Revolución Democrática ante el Consejo General del Instituto Federal Electoral, a fin de que proporcionara y precisara respecto de los hechos denunciados, las circunstancias de tiempo, modo y lugar respecto de los diversos apartados de "Hechos" y "Pruebas" presentados en su escrito de queja.
- b) Mediante escrito de fecha veintisiete de julio de dos mil doce, el Mtro. Camerino Eleazar Márquez Madrid, Representante Propietario del Partido de la Revolución Democrática, respondió al requerimiento realizado.

**XXVII. Solicitud de información a los CC. Luis Enrique Fuentes Martínez, Ana Emilia Pesci Martínez e Israel Alejandro Pérez Ibarra.**

- a) El diecinueve de julio de dos mil doce, mediante oficio UF/DRN/8397/2012, la Unidad de Fiscalización requirió a los CC. Luis Enrique Fuentes Martínez, Ana Emilia Pesci Martínez e Israel Alejandro Pérez Ibarra, para que precisaran las circunstancias de tiempo, modo y lugar respecto de los diversos apartados de "Hechos" y "Pruebas" presentados en su escrito de queja.
- b) Mediante escrito de fecha treinta de julio de dos mil doce, los ciudadanos de mérito respondieron al requerimiento realizando diversas precisiones respecto de su escrito de queja inicial.



**XXVIII. Solicitud de información al Apoderado Legal de Banco Mercantil del Norte, S.A., Institución de Banca Múltiple Grupo Financiero Banorte.**

- a) El veinte de julio de dos mil doce, mediante oficio UF/DRN/8852/2012, la Unidad de Fiscalización requirió al Apoderado Legal de Banco Mercantil del Norte, S.A., para que proporcionara las características de cada una de las cuentas que maneja el grupo financiero, así como los datos que debe contener un talonario y muestras de algunos cheques.
- b) Mediante escrito de fecha seis de agosto de dos mil doce, el Apoderado Legal de Banco Mercantil del Norte, S.A., respondió al requerimiento proporcionando la documentación solicitada.

**XXIX. Solicitud de información a la Fiscalía Especializada para la Atención de Delitos Electorales.**

- a) El veinte de julio de dos mil doce, mediante oficio UF/DRN/8856/2012, la Unidad de Fiscalización requirió a la Fiscalía Especializada para la Atención de Delitos Electorales, para que proporcionara copia certificada de todas y cada una de las actuaciones que integraban la denuncia presentada el día treinta y uno de junio del dos mil doce, interpuesta por la Arq. Geovanna del Carmen Bañuelos de la Torre, Comisionada Política Nacional del Partido del Trabajo en el estado de Zacatecas.
- b) Mediante oficio No. 1475/FEPADE/2012 de fecha veintitrés de julio de dos mil doce, la Fiscalía Especializada para la Atención de Delitos Electorales, respondió al requerimiento señalando que remitía el expediente al Mtro. Juan Luis Molina Pérez, Director General de Averiguaciones Previas y Control de Procesos, para que previo estudio y análisis, se atendiera oportunamente y se ordenarán las investigaciones pertinentes.
- c) El catorce de agosto de dos mil doce, mediante oficio UF/DRN/10116/2012, la Unidad de Fiscalización requirió a la Fiscalía Especializada para la Atención de Delitos Electorales, para que informara el estado procesal que guardaban la denuncia PP 224-12 presentada por el Partido de la Revolución Democrática y la averiguación previa 1537/FEPADE/2012.
- d) Mediante oficio No. 1605/FEPADE/2012 el Director Jurídico, en suplencia de la fiscal especializada para la atención de delitos electorales, proporcionó



copia del oficio mediante el cual instruye al Director General de Averiguaciones Previas y Control de Procesos para que atienda el requerimiento descrito en el inciso anterior.

- e) El doce de marzo de dos mil trece, mediante oficio UF/DRN/2483/2013, la Unidad de Fiscalización requirió a la Fiscalía Especializada para la Atención de Delitos Electorales, para que informara el estado procesal que guardaban la denuncia PP 224-12 presentada por el Partido de la Revolución Democrática y la averiguación previa 1537/FEPADE/2012.
- f) Mediante oficio No. 19633/FEPADE/DGAPCPMDE/2013 el Director General de Averiguaciones Previas y Control de Procesos en Materia de Delitos Electorales, informó que el diez de junio del año de dos mil trece se propuso el No ejercicio de la acción penal dentro de la indagatoria 1537/FEPADE/2012.

**XXX. Solicitud de información al Presidente Municipal del H. Ayuntamiento de Zacatecas.**

- a) El veinte de julio de dos mil doce, mediante oficio UF/DRN/8865/2012, la Unidad de Fiscalización requirió al Presidente Municipal del H. Ayuntamiento de Zacatecas, a fin de que informara si dicho ayuntamiento había otorgado autorización para el evento de veintisiete de mayo de dos mil doce, en la Plaza de Armas, así como la marcha en la misma fecha, a favor de la campaña del entonces candidato a la Presidencia de la República, el Lic. Enrique Peña Nieto, por parte de la Coalición "Compromiso por México".
- b) Mediante oficio No. PMZ/SGM/298/2012 de fecha veinticuatro de julio de dos mil doce, el Presidente Municipal de Zacatecas proporcionó copia de la solicitud y autorización expedida por el Secretario de Gobierno Municipal, Lic. Juan Antonio Ruíz García para la Ocupación de la Plaza de Armas.

**XXXI. Solicitudes de información a la Dirección Jurídica del Instituto Federal Electoral.**

- a) Mediante oficio UF/DRN/9320/2012 de cuatro de veintisiete de julio de dos mil doce, la Unidad de Fiscalización solicitó a la Dirección Jurídica de este Instituto, remitiera el domicilio registrado en el Sistema Integral de Información del Registro Federal de Electores de cuarenta y cuatro ciudadanos.



INSTITUTO FEDERAL ELECTORAL  
CONSEJO GENERAL

**CONSEJO GENERAL  
Q-UFRPP 233/12 Y SUS ACUMULADOS  
Q-UFRPP 234/12 Y Q-UFRPP 244/12**

- b) Mediante oficio DC/1759/2012 de treinta de julio de dos mil doce, la Dirección Jurídica de este Instituto atendió el requerimiento señalado en el inciso precedente.
- c) El quince de noviembre de dos mil doce, mediante oficio UF/DRN/13228/2012, la Unidad de Fiscalización solicitó a la Dirección Jurídica de este Instituto, remitiera el domicilio registrado en el Sistema Integral de Información del Registro Federal de Electores de seis ciudadanos.
- d) Mediante oficio DC/JE/2626/2012 de veintiuno de noviembre de dos mil doce, la Dirección Jurídica de este Instituto atendió el requerimiento señalado en el inciso anterior.
- e) El tres de diciembre de dos mil doce, mediante oficio UF/DRN/14039/2012, la Unidad de Fiscalización solicitó a la Dirección Jurídica de este Instituto, remitiera el domicilio registrado en el Sistema Integral de Información del Registro Federal de Electores de la C. Sol de María Galván Ocampo.
- f) Mediante oficio DC/JE/2722/2012 de siete de diciembre de dos mil doce, la Dirección Jurídica de este Instituto atendió el requerimiento señalado en el inciso precedente.
- g) El ocho de enero de dos mil trece, mediante oficio UF/DRN/0043/2013, la Unidad de Fiscalización solicitó a la Dirección Jurídica de este Instituto, remitiera el domicilio registrado en el Sistema Integral de Información del Registro Federal de Electores de diversos ciudadanos.
- h) Mediante oficio DC/JE/0011/2013 de diez de enero de dos mil trece, la Dirección Jurídica de este Instituto atendió el requerimiento señalado en el inciso precedente.
- i) El doce de febrero de dos mil trece, mediante oficio UF/DRN/0619/2013, la Unidad de Fiscalización solicitó a la Dirección Jurídica de este Instituto, remitiera el domicilio registrado en el Sistema Integral de Información del Registro Federal de Electores de diversos ciudadanos.



- j) Mediante oficio DC/JE/210/2013 de quince de febrero de dos mil trece, la Dirección Jurídica de este Instituto atendió el requerimiento señalado en el inciso precedente.
- k) El veinticuatro de abril de dos mil trece, mediante oficio UF/DRN/3849/2013, la Unidad de Fiscalización solicitó a la Dirección Jurídica de este Instituto, remitiera el domicilio registrado en el Sistema Integral de Información del Registro Federal de Electores de un ciudadano.
- l) Mediante oficio DC/JE/670/2013 de dos de mayo de dos mil trece, la Dirección Jurídica de este Instituto atendió el requerimiento señalado en el inciso precedente.
- m) Mediante oficio UF/DRN/4648/2013 de catorce de mayo de dos mil trece, la Unidad de Fiscalización solicitó a la Dirección Jurídica de este Instituto, remitiera el domicilio de trece ciudadanos.
- n) Mediante oficio DC/JE/791/2013 de veinte de mayo de dos mil trece, la Dirección Jurídica de este Instituto atendió el requerimiento señalado en el inciso precedente.
- o) Mediante oficio UF/DRN/6776/2013 de diecinueve de julio de dos mil trece, la Unidad de Fiscalización solicitó a la Dirección Jurídica, remitiera el domicilio de una ciudadana.
- p) Mediante oficio DC/JE/1148/2013 de veintiséis de julio de dos mil trece, la Dirección Jurídica de este Instituto atendió el requerimiento señalado en el inciso precedente.

**XXXII. Solicitudes de información a la Dirección Ejecutiva del Registro Federal de Electores del Instituto Federal de Electoral.**

- a) Mediante oficio UF/DRN/9321/2012 de veintisiete de julio de dos mil doce, la Unidad de Fiscalización solicitó a la Dirección Ejecutiva del Registro Federal de Electores de este Instituto, remitiera el domicilio de cuarenta y cuatro ciudadanos.
- b) Mediante oficio DERFE/1266/2012 de siete de agosto de dos mil doce, la Dirección Ejecutiva del Registro Federal de Electores de este Instituto remitió la información solicitada.



- c) Mediante oficio UF/DRN/14038/2012 de tres de diciembre de dos mil doce, la Unidad de Fiscalización solicitó a la Dirección Ejecutiva del Registro Federal de Electores de este Instituto, remitiera el domicilio de cuarenta y cuatro ciudadanos.
- d) Mediante oficio DERFE/2079/2012 de cinco de diciembre de dos mil doce, la Dirección Ejecutiva del Registro Federal de Electores de este Instituto remitió la información solicitada.
- e) Mediante oficio UF/DRN/0042/2013 de ocho de enero de dos mil trece, la Unidad de Fiscalización solicitó a la Dirección Ejecutiva del Registro Federal de Electores de este Instituto, remitiera el domicilio de seis ciudadanos.
- f) Mediante oficio DERFE/142/2013 de dieciséis de enero de dos mil trece, la Dirección Ejecutiva del Registro Federal de Electores de este Instituto remitió la información solicitada.
- g) Mediante oficio UF/DRN/0618/2013 de doce de febrero de dos mil trece, la Unidad de Fiscalización solicitó a la Dirección Ejecutiva del Registro Federal de Electores de este Instituto, remitiera el domicilio de seis ciudadanos.
- h) Mediante oficio DERFE/1440/2013 de veinte de febrero de dos mil trece, la Dirección Ejecutiva del Registro Federal de Electores de este Instituto remitió la información solicitada.
- i) Mediante oficio UF/DRN/3848/2013 de veinticuatro de abril de dos mil trece, la Unidad de Fiscalización solicitó a la Dirección Ejecutiva del Registro Federal de Electores de este Instituto, remitiera el domicilio de seis ciudadanos.
- j) Mediante oficio STN/1916/2013 de treinta de abril de dos mil trece, la Dirección Ejecutiva del Registro Federal de Electores de este Instituto remitió la información solicitada.
- k) Mediante oficio UF/DRN/3947/2013 de veintinueve de abril de dos mil trece, la Unidad de Fiscalización solicitó a la Dirección Ejecutiva del Registro Federal de Electores de este Instituto, remitiera el domicilio de un ciudadano.



INSTITUTO FEDERAL ELECTORAL  
CONSEJO GENERAL

**CONSEJO GENERAL  
Q-UFRPP 233/12 Y SUS ACUMULADOS  
Q-UFRPP 234/12 Y Q-UFRPP 244/12**

- l) Mediante oficio STN/3791/2013 de catorce de mayo de dos mil trece, la Dirección Ejecutiva del Registro Federal de Electores de este Instituto remitió la información solicitada.
- m) Mediante oficio UF/DRN/4647/2013 de catorce de mayo de dos mil trece, la Unidad de Fiscalización solicitó a la Dirección Ejecutiva del Registro Federal de Electores de este Instituto, remitiera el domicilio de trece ciudadanos.
- n) Mediante oficio DERFE/3831/2013 de diecisiete de mayo de dos mil trece, la Dirección Ejecutiva del Registro Federal de Electores de este Instituto remitió la información solicitada.
- o) Mediante oficio UF/DRN/6777/2013 de diecinueve de julio de dos mil trece, la Unidad de Fiscalización solicitó a la Dirección Ejecutiva del Registro Federal de Electores de este Instituto, remitiera el domicilio de una ciudadana.
- p) Mediante oficio DERFE/4331/2013 de veintitrés de julio de dos mil trece, la Dirección Ejecutiva del Registro Federal de Electores de este Instituto remitió la información solicitada.

**XXXIII. Requerimientos de información y documentación a diversas personas físicas (VALES DE CEMENTO).**

Mediante los oficios mencionados a continuación, la Unidad de Fiscalización solicitó a diversas personas físicas que, informaran si el nombre y la firma que aparecían los Vales de Almacén correspondientes, atendían a su persona, en caso de ser afirmativa su respuesta, se solicitó precisaran cómo se beneficiaron del Programa Estatal de Mejoramiento de Vivienda, y si existió algún condicionamiento para recibir ese beneficio, por último que indicaran si dichos vales tienen relación con la coalición "Compromiso por México".

C. Lidia Cid Ríos	UF/DRN/9324/2012	UF/DRN/9323/2012 03/08/2012	Informó que el nombre y firma plasmados en el vale de almacén si atendían a su persona, que no ha recibido el material, que ha solicitado dicho apoyo en diversas ocasiones, que nunca la han condicionado para votar por algún partido político o candidato.
C. Laura Elena Cid Ríos	UF/DRN/9325/2012		
C. Martina Gutiérrez Medellín	UF/DRN/9326/2012		





INSTITUTO FEDERAL ELECTORAL  
CONSEJO GENERAL

**CONSEJO GENERAL**  
**Q-UFRPP 233/12 Y SUS ACUMULADOS**  
**Q-UFRPP 234/12 Y Q-UFRPP 244/12**

C. Rosa Esthela Campos Hernández	UF/DRN/3921/2013	UF/DRN/3920/2013 07/05/2013 sin respuesta	
C. María de Jesús Castañeda Hernández	UF/DRN/3923/2013	UF/DRN/3920/2013 07/05/2013	
C. Ramón Castellón García	UF/DRN/3922/2013	UF/DRN/3920/2013 No fue posible notificar	N/A
C. Juan Manuel Delgado Gaeta FEPADE	UF/DRN/3924/2013	UF/DRN/3920/2013 el ciudadano se negó a recibir la diligencia; sin embargo, dio respuesta al requerimiento toda vez que fue notificado por estrados.	Informó que el nombre y firma plasmados en el vale de almacén si atendían a su persona, que no ha recibido el material, que ha solicitado dicho apoyo en diversas ocasiones, que nunca la han condicionado para votar por algún partido político o candidato.
C. Reyna Angélica Fajardo Jaramillo	UF/DRN/3925/2013	UF/DRN/3920/2013 07/05/2013	No se obtuvo respuesta con la que se pudiera iniciar una nueva línea de investigación.
C. Rubén Fajardo Pinedo	UF/DRN/3926/2013	UF/DRN/3920/2013 07/05/2013	No se obtuvo respuesta con la que se pudiera iniciar una nueva línea de investigación.
C. Ma. Rosa Gómez Rosalez	UF/DRN/3927/2013	UF/DRN/3920/2013 07/05/2013	No se obtuvo respuesta con la que se pudiera iniciar una nueva línea de investigación.
C. Rafaela Gómez Rosales	UF/DRN/3928/2013	UF/DRN/3920/2013 07/05/2013	No se obtuvo respuesta con la que se pudiera iniciar una nueva línea de investigación.
C. Roció Guerrero Rangel	UF/DRN/3929/2013	UF/DRN/3920/2013 07/05/2013	No se obtuvo respuesta con la que se pudiera iniciar una nueva línea de investigación.
C. Ma. de los ángeles Gutiérrez Medellín	UF/DRN/3930/2013	UF/DRN/3920/2013 10/05/2013	No se obtuvo respuesta con la que se pudiera iniciar una nueva línea de investigación.
C. Hugo Hernández Ramírez	UF/DRN/3931/2013	UF/DRN/3920/2013 07/05/2013	Informó que el nombre y firma plasmados en el vale de almacén si atendían a su persona, que no ha recibido el material, que ha solicitado dicho apoyo en diversas ocasiones, que nunca la han condicionado para votar por algún partido político o candidato
C. Irma Hernández Ramírez	UF/DRN/3932/2013	UF/DRN/3920/2013 07/05/2013	No se obtuvo respuesta con la que se pudiera iniciar una nueva línea de investigación.
C. Cristina Mayorga García	UF/DRN/3933/2013	UF/DRN/3920/2013 07/05/2013	No se obtuvo respuesta con la que se pudiera iniciar una nueva línea de investigación.
C. J. Patricinio Medellín Gutiérrez	UF/DRN/3933/2013	UF/DRN/3920/2013 07/05/2013	No se obtuvo respuesta con la que se pudiera iniciar una nueva línea de investigación.
C. Cesar Omar Medellín Martínez	UF/DRN/3935/2013	UF/DRN/3920/2013 07/05/2013	No se obtuvo respuesta con la que se pudiera iniciar una nueva línea de investigación.
C. Juan de Dios Medellín Ramírez	UF/DRN/3936/2013	UF/DRN/3920/2013 07/05/2013	No se obtuvo respuesta con la que se pudiera iniciar una nueva línea de investigación.
C. Alejandro Xavier Moreno Carrillo	UF/DRN/3937/2013	UF/DRN/3920/2013 07/05/2013	No se obtuvo respuesta con la que se pudiera iniciar una nueva línea de investigación.
C. Juana Olvera Medellín	UF/DRN/3938/2013	UF/DRN/3920/2013 08/05/2013	No se obtuvo respuesta con la que se pudiera iniciar una nueva línea de investigación.



**CONSEJO GENERAL**  
**Q-UFRPP 233/12 Y SUS ACUMULADOS**  
**Q-UFRPP 234/12 Y Q-UFRPP 244/12**

C. Josefina Pinedo Sifuentes	UF/DRN/3939/2013	UF/DRN/3920/2013 07/05/2013	No se obtuvo respuesta con la que se pudiera iniciar una nueva línea de investigación.
C. J. Paz Pizaña Medellín	UF/DRN/3940/2013	UF/DRN/3920/2013 07/05/2013	No se obtuvo respuesta con la que se pudiera iniciar una nueva línea de investigación.
C. María del Socorro Rangel Ramírez	UF/DRN/3941/2013	UF/DRN/3920/2013 07/05/2013	No se obtuvo respuesta con la que se pudiera iniciar una nueva línea de investigación.
C. Roberto Rodríguez González	UF/DRN/3942/2013	UF/DRN/3920/2013 07/05/2013	No se obtuvo respuesta con la que se pudiera iniciar una nueva línea de investigación.
C. Melquiades Rodríguez Hernández	UF/DRN/3943/2013	UF/DRN/3920/2013 08/05/2013	Informó que el nombre y firma plasmados en el vale de almacén si atendían a su persona, que no ha recibido el material, que ha solicitado dicho apoyo en diversas ocasiones, que nunca la han condicionado para votar por algún partido político o candidato
C. Elvira Rodríguez Rodríguez	UF/DRN/3944/2013	UF/DRN/3920/2013 07/05/2013	Informó que el nombre y firma plasmados en el vale de almacén si atendían a su persona, que no ha recibido el material, que ha solicitado dicho apoyo en diversas ocasiones, que nunca la han condicionado para votar por algún partido político o candidato
C. Manuel Román Álvarez	UF/DRN/3945/2013	UF/DRN/3920/2013 08/05/2013	Informó que el nombre y firma plasmados en el vale de almacén si atendían a su persona, que no ha recibido el material, que ha solicitado dicho apoyo en diversas ocasiones, que nunca la han condicionado para votar por algún partido político o candidato

**XXXIV. Solicitudes de información al Director General del Consejo Promotor de la Vivienda Popular del Gobierno de Zacatecas.**

- a) El treinta de julio de dos mil doce, mediante oficio UF/DRN/9327/2012, la Unidad de Fiscalización requirió al Director General del Consejo Promotor de la Vivienda Popular, a fin de que informara el método por el cual fueron seleccionadas las personas para obtener el beneficio del Programa Estatal de Mejoramiento de Vivienda, la fecha de entrega de los vales de almacén, y si dicho programa tuvo alguna relación con la coalición "Compromiso por México".
- b) Mediante escrito de fecha ocho de agosto de dos mil doce, el Director General del Consejo Promotor de la Vivienda Popular, manifestó que la selección de los beneficiados fue en base a las Reglas de Operación de dicho programa, asimismo, proporcionó copia de dichas reglas así como una relación de todas las personas que fueron beneficiadas con dicho programa.
- c) El catorce de agosto de dos mil doce, mediante oficio UF/DRN/10114/2012, la Unidad de Fiscalización requirió al Director General del Consejo Promotor



de la Vivienda Popular, a fin de que informara respecto de diversas personas que fueron beneficiadas por el Programa de Mejoramiento de Vivienda en el estado de Zacatecas.

- d) Mediante escrito de veintisiete de agosto de dos mil doce, el Director General del Consejo Promotor de la Vivienda Popular, manifestó que las personas descritas en el oficio detallado en el inciso anterior, no fueron beneficiadas con dicho programa.

**XXXV. Solicitudes de información y documentación a la Comisión Nacional Bancaria y de Valores.**

- a) Mediante oficio UF/DRN/9481/2012 de uno de agosto de dos mil doce, la Unidad de Fiscalización solicitó a la Comisión Nacional Bancaria y de Valores, informara los números de las cuentas bancarias abiertas a nombre de las personas físicas relacionadas con los hechos denunciados y remitiera los estados de cuenta bancarios correspondientes a los periodos de enero a junio de dos mil doce, así como copia de diversos cheques y talonarios de las diversas cuentas.
- b) Mediante oficio No. 220-1/75258/2012 la Comisión Nacional Bancaria y de Valores informó que no era posible trasladar el requerimiento a Banco Mercantil del Norte, S.A.
- c) Mediante oficio UF/DRN/11261/2012 de diecinueve de septiembre de dos mil doce, la Unidad de Fiscalización solicitó a la Comisión Nacional Bancaria y de Valores, informara los números de las cuentas bancarias abiertas a nombre de las personas físicas relacionadas con los hechos denunciados y remitiera los estados de cuenta bancarios correspondientes a los periodos de enero a junio de dos mil doce, así como copia de diversos cheques y talonarios de las diversas cuentas.
- d) Mediante oficio No. 220-1/4610770/2012 la Comisión Nacional Bancaria y de Valores remitió copia del informe que rindió Banco Inbursa, S.A., atendiendo de forma parcial el requerimiento de descrito en el inciso anterior.
- e) Mediante oficio UF/DRN/13222/2012 de quince de noviembre de dos mil doce, la Unidad de Fiscalización solicitó a la Comisión Nacional Bancaria y de Valores, proporcionara la información respecto de de las cuentas bancarias abiertas a nombre de las diversas personas físicas en Banco



Mercantil del Norte, S.A., relacionadas con los hechos denunciados, en ese sentido se solicitó nuevamente que remitiera los estados de cuenta bancarios correspondientes a los periodos de enero a junio de dos mil doce, así como copia de diversos cheques y talonarios de las diversas cuentas.

- f) Mediante oficio No. 220-1/4611096/2012 de veintiuno de noviembre de dos mil doce, la Comisión Nacional Bancaria y de Valores, remitió el oficio No. 220-1/4667212/2012 mediante el cual Banco Mercantil del Norte, S.A. da respuesta al requerimiento descrito en el inciso anterior; sin embargo, solicita que debido a la gran cantidad de cheques solicitados, se indicara cuales son los que se requieren.
- g) Mediante oficio UF/DRN/14009/2012 de tres de diciembre de dos mil doce, la Unidad de Fiscalización solicitó a la Comisión Nacional Bancaria y de Valores, proporcionara copia de diversos cheques así como el nombre y domicilio del titular de la cuenta de origen de diversos depósitos.
- h) Mediante oficio UF/DRN/14306/2012 de doce de diciembre de dos mil doce, la Unidad de Fiscalización solicitó a la Comisión Nacional Bancaria y de Valores, proporcionara copia de diversos cheques así como el nombre y domicilio del titular de las cuentas de origen de diversos depósitos, de distintas personas físicas relacionadas con los hechos denunciados.
- i) Mediante oficio No. 220-1/4616675/2012 del siete de enero de dos mil trece, la Comisión Nacional Bancaria y de Valores, remitió el oficio No. 220-1/4700258/2012 mediante el cual, Banco Mercantil del Norte, S.A., da respuesta al requerimiento descrito en el inciso anterior; sin embargo, da respuesta parcial al requerimiento de mérito.
- j) Mediante oficio No. 220-1/2092048/2012 del quince de enero de dos mil trece, la Comisión Nacional Bancaria y de Valores, remitió el oficio No. 220-1/4700260/2012 mediante el cual Banco Mercantil del Norte, S.A., da respuesta al requerimiento descrito en el inciso anterior de forma parcial.
- k) Mediante oficio No. 12120246-F del dieciséis de enero de dos mil trece, la Comisión Nacional Bancaria y de Valores, remitió el oficio No. 220-1/4700260/2012 mediante el cual Banco Mercantil de Norte, S.A., da respuesta al requerimiento descrito en el inciso anterior; proporcionando copia de diversos cheques.



- l) Mediante oficio No. 220-1/2092010/2013 del diez de enero de dos mil trece, la Comisión Nacional Bancaria y de Valores, remitió el escrito de fecha siete de enero de dos mil trece mediante el cual BBVA Bancomer, S.A., da respuesta al requerimiento descrito en el inciso anterior; sin embargo, manifiesta que no localizó las cuentas indicadas en el oficio descrito en el inciso j).
- m) Mediante oficio No. 220-1/2092026/2013 del diez de enero de dos mil trece, la Comisión Nacional Bancaria y de Valores, remitió el oficio No. 220-1/4700255/2012 mediante el cual Banco Nacional de México, S.A., da respuesta al requerimiento descrito en el inciso anterior; sin embargo, manifiesta que no localizó las cuentas indicadas en el oficio descrito en el inciso j).
- n) Mediante oficio No. 220-1/2092026/2013 del diez de enero de dos mil trece, la Comisión Nacional Bancaria y de Valores, remitió el oficio No. 220-1/4700259/2012 mediante el cual HSBC México, S.A., da respuesta al requerimiento descrito en el inciso anterior; sin embargo, manifiesta que no localizó las cuentas indicadas en el oficio descrito en el inciso j).
- o) Mediante oficio No. 12120246-F del dieciséis de enero de dos mil trece, la Comisión Nacional Bancaria y de Valores, remitió el oficio No. 220-1/4700260/2012 mediante el cual Banco Mercantil de Norte, S.A., da respuesta al requerimiento descrito en el inciso anterior; proporcionando copia de diversos cheques.
- p) Mediante oficio UF/DRN/0040/2013 del ocho de enero de dos mil trece, la Unidad de Fiscalización solicitó a la Comisión Nacional Bancaria y de Valores, proporcionara copia de diversos cheques así como el nombre y domicilio del titular de las cuentas de origen de diversos depósitos, de distintas personas físicas relacionadas con los hechos denunciados.
- q) Mediante oficio No. 220-1/2092181/2013 la Comisión Nacional Bancaria y de Valores, remitió el oficio No. 220-1-2113171/2013 mediante el cual Banco Mercantil del Norte, S.A., da respuesta al requerimiento descrito en el inciso anterior de forma parcial.
- r) Mediante oficio UF/DRN/3838/2013 del veinticuatro de abril de dos mil trece, la Unidad de Fiscalización solicitó a la Comisión Nacional Bancaria y de



Valores, proporcionara estados de cuentas bancarios y contrato de apertura de una cuenta de la Secretaría de Finanzas del estado de Zacatecas.

- s) Mediante oficio No. 220-1/2095280/2013 la Comisión Nacional Bancaria y de Valores, remitió el oficio No. 220-1/2159136/2013 mediante el cual Banco Mercantil del Norte, S.A., da respuesta al requerimiento descrito en el inciso anterior de forma total.
- t) Mediante oficio UF/DRN/3919/2013 del veintinueve de abril de dos mil trece, la Unidad de Fiscalización solicitó a la Comisión Nacional Bancaria y de Valores, proporcionara el nombre, domicilio del titular de una cuenta bancaria, así como los estados de cuenta.
- u) Mediante oficio No. 220-1/2095284/2013 la Comisión Nacional Bancaria y de Valores, remitió el oficio No. 220-1/2161296/2013 mediante el cual Banco Mercantil del Norte, S.A., da respuesta al requerimiento descrito en el inciso anterior de forma total.

**XXXVI. Solicitud de información y documentación al Representante Propietario del Partido Revolucionario Institucional ante el Consejo General del Instituto Federal Electoral.**

- a) El catorce de agosto de dos mil doce, mediante oficio UF/DRN/10115/2012, la Unidad de Fiscalización requirió al Representante Propietario del Partido Revolucionario Institucional ante el Consejo General del Instituto Federal Electoral, para que informara, respecto de un listado de cuarenta y cuatro personas si eran militantes, simpatizantes o prestadores de servicios del partido, si tuvieron alguna participación en las campañas federales, si recibieron algún tipo de recurso económico.
- b) Mediante oficio REP-PRI-SLT/181/2012 de veintiuno de agosto de dos mil doce, el Representante Propietario del Partido Revolucionario Institucional ante el Consejo General del Instituto Federal Electoral, solicitó una prórroga para dar respuesta al requerimiento descrito en el inciso anterior.
- c) El veintisiete de agosto de dos mil doce, mediante oficio UF/DRN/10751/2012, la Unidad de Fiscalización otorgó una prórroga para dar respuesta al requerimiento de mérito.



- d) Mediante escrito de fecha once de septiembre de dos mil doce, el Representante Propietario del Partido Revolucionario Institucional ante el Consejo General del Instituto Federal Electoral dio respuesta al requerimiento de mérito.
- e) El quince de noviembre de dos mil doce, mediante oficio UF/DRN/13227/2012, la Unidad de Fiscalización requirió al Representante Propietario del Partido Revolucionario Institucional ante el Consejo General del Instituto Federal Electoral, para que informara, bajo qué concepto fueron reportados los gastos del evento de campaña en el estado de Zacatecas el día 27 de mayo de 2012 a favor de la campaña del otrora candidato a la Presidencia de la República por la entonces coalición "Compromiso por México".
- f) Mediante escrito de veintinueve de noviembre de dos mil doce, el Representante Propietario del Partido Revolucionario Institucional ante el Consejo General del Instituto Federal Electoral, solicitó una prórroga para dar respuesta al requerimiento descrito en el inciso anterior.
- g) El tres de diciembre de dos mil doce, mediante oficio UF/DRN/14048/2012, la Unidad de Fiscalización otorgó una prórroga para dar respuesta al requerimiento de mérito.
- h) Mediante escrito de once de diciembre de dos mil doce, el Representante Propietario del Partido Revolucionario Institucional ante el Consejo General del Instituto Federal Electoral dio respuesta al requerimiento de mérito.

**XXXVII. Solicitud de información y documentación al Presidente del Comité Directivo Estatal del Partido Revolucionario Institucional en el estado de Zacatecas.**

- a) El catorce de agosto de dos mil doce, mediante oficio UF/DRN/10117/2012, la Unidad de Fiscalización requirió al Presidente del Comité Directivo Estatal del Partido Revolucionario Institucional en el estado de Zacatecas, para que informara, respecto de un listado de cuarenta y cuatro personas si eran militantes, simpatizantes o prestadores de servicios del partido, si tuvieron alguna participan en las campañas federales, si recibieron algún tipo de recurso económico.



INSTITUTO FEDERAL ELECTORAL  
CONSEJO GENERAL

**CONSEJO GENERAL  
Q-UFRPP 233/12 Y SUS ACUMULADOS  
Q-UFRPP 234/12 Y Q-UFRPP 244/12**

- b) El Representante Propietario del Partido Revolucionario Institucional ante el Consejo General del Instituto Federal Electoral dio respuesta al requerimiento de mérito.

**XXXVIII. Solicitud de información y documentación al Notario Público No. 42 en el estado de Zacatecas.**

- a) El catorce de agosto de dos mil doce, mediante oficio UF/DRN/10119/2012, la Unidad de Fiscalización requirió al Notario Público No. 42 en el estado de Zacatecas, que informara, si había realizado la certificación de diversa documentación.
- b) Mediante escrito de fecha veintisiete de agosto de dos mil doce, el Notario Público No. 42 en el estado de Zacatecas, manifestó que realizó la certificación de tres vales de almacén y cuatro cheques, cuyos originales tuvo a la vista los cuales se registraron con los números de certificación 4150, 4151, 4152, 4153, 4154, 4155 y 4156.

**XXXIX. Solicitud de información a la Dirección de Auditoría de Partidos Políticos, Agrupaciones Políticas y Otros.**

- a) El catorce de agosto de dos mil doce, mediante oficio UF/DRN/338/2012, se requirió a la Dirección de Auditoría a fin de que proporcionara copia del acta de verificación del evento de veintisiete de mayo de dos mil doce, realizado en la Plaza de Armas en el estado de Zacatecas, e informara si el Partido Revolucionario Institucional había reportado en el informe de campaña de Presidente de la República dicho gasto.
- b) Mediante oficio UF-DA/1201/12 de veintidós de agosto de dos mil doce, la Dirección de Auditoría proporcionó copia del acta de verificación del evento de referencia, asimismo, informó que de la documentación que había proporcionado la Coalición "Compromiso por México" hasta el momento, no se relacionaba con el evento de mérito.
- c) El veintiuno de noviembre de dos mil doce, mediante oficio UF/DRN/498/2012, se requirió a la Dirección de Auditoría a fin de que informara si la coalición "Compromiso por México" había reportado en el informe de campaña de Presidente de la República dicho gasto.





- d) Mediante oficio UF-DA/1361/2012 del veintiuno de diciembre de dos mil doce, la Dirección de Auditoría informó que de la documentación que había proporcionado la Coalición "Compromiso por México", no había reportado en forma específica los gastos originados en el evento llevado a cabo el día 27 de mayo de dos mil doce.
- e) El tres de diciembre de dos mil doce, mediante oficio UF/DRN/507/2012, se requirió a la Dirección de Auditoría a fin de que informara si la coalición "Compromiso por México" había reportado en el informe de campaña de Presidente de la República, diversas facturas con motivo de los gastos realizados en el evento de fecha veintisiete de mayo de dos mil doce, en el estado de Zacatecas.
- f) Mediante oficio UF-DA/1360/2012 de fecha veintiuno de diciembre de dos mil doce, la Dirección de Auditoría informó que de la documentación que había proporcionado la Coalición "Compromiso por México", si había reportado las facturas señaladas en el oficio de mérito.

**XL. Solicitud de información al Secretario de Finanzas del Gobierno de Zacatecas.**

- a) El seis de septiembre de dos mil doce, mediante oficio UF/DRN/11022/2012, la Unidad de Fiscalización requirió al Secretario de Finanzas del Gobierno de Zacatecas, a fin de que informara cuál era el procedimiento para el reparto del presupuesto a cada dependencia del Gobierno de Zacatecas, si cada dependencia tenía autonomía presupuestaria.
- b) Mediante oficio No. PF/3351/12 del veintiuno de septiembre de dos mil doce, el Secretario de Finanzas del Gobierno de Zacatecas, dio respuesta a los requerimientos descritos en el inciso anterior.
- c) El ocho de enero de dos mil trece, mediante oficio UF/DRN/045/2013, la Unidad de Fiscalización requirió al Secretario de Finanzas del Gobierno de Zacatecas, a fin de que informara el concepto por el cual realizó diversos depósitos a las cuentas de distintas personas involucradas con los hechos denunciados.
- d) Mediante oficio No. DS-0050/13, el Secretario de Finanzas del Gobierno de Zacatecas, manifestó que los depósitos y cheques girados fueron expedidos



por concepto de sueldos, compensaciones, bonos especiales, bono de productividad, aguinaldos, primas vacacionales y bonos de despensa.

**XLI. Solicitud de información al Director General de Transporte Público y Vialidad del estado de Zacatecas.**

- a) El seis de septiembre de dos mil doce, mediante oficio UF/DRN/11021/2012, la Unidad de Fiscalización requirió al Director General de Transporte Público y Vialidad del estado de Zacatecas, que informara si dicha dirección había otorgado la autorización para la marcha de veintisiete de mayo de dos mil doce, en la zona centro de la ciudad, así como la autorización para el estacionamiento de varios autobuses en los que arribaron diversos militantes y simpatizantes de la coalición "Compromiso por México".
- b) Mediante telégrafos de veintiuno de septiembre de dos mil doce y oficio No. DTTYVEZ/619/2012, el Director General de Transporte Público y Vialidad del estado de Zacatecas, manifestó que la dependencia a su cargo brindó apoyo vial, para la realización de dicha marcha, en atención al oficio OF/PRI/No.078/2012 de fecha veintitrés de mayo de dos mil doce.

**XLII. Requerimientos de información y documentación a diversas personas físicas (Coordinadores y Operadores Políticos).**

Mediante los oficios mencionados a continuación, la Unidad de Fiscalización solicitó a diversas personas físicas que, mencionaran si eran militantes, simpatizantes o si prestaban algún servicio al Partido Revolucionario Institucional; en su caso, que informaran si tuvieron alguna participación en las campañas de los diputados, senadores, y presidente de la República durante el Proceso Electoral, en su caso, que informaran si recibieron algún tipo de recurso económico por parte de dicho partido político anexando la documentación de su dicho, por último se les solicitó que informaran si tenían algún vínculo o en su caso si recibieron algún tipo de recurso económico de los siguientes funcionarios: Víctor Manuel Rentería López, José María González Nava, Priscila Benítez Sánchez, Mónica Hernández Olazaba, Arturo Nohle García, Le Roy Barragán Ocampo, Enrique Flores Mendoza, Glendy de la Rosa Vázquez, Genaro Hernández Olguín, José Ángel Muñoz Delgado.



INSTITUTO FEDERAL ELECTORAL  
CONSEJO GENERAL

**CONSEJO GENERAL**  
**Q-UFRPP 233/12 Y SUS ACUMULADOS**  
**Q-UFRPP 234/12 Y Q-UFRPP 244/12**

Jesús Patrocinio Arévalo Beltrán	UF/DRN/10983/2012 7/09/12	UF/DRN/10982/2012 14/09/12	No se obtuvo respuesta con la que se pudiera iniciar una nueva línea de investigación.
Mauro Arteaga Saucedo	UF/DRN/10984/2012 7/09/12	UF/DRN/10982/2012 14/09/12	Señala que si es militante del PRI; que sí participó en las campañas mencionadas, sin embargo, no percibió recursos económicos derivado de dicha participación, pues lo realizó con el único afán de dar cumplimiento a sus obligaciones partidarias; no percibió recurso económico alguno derivado de la participación que tuvo durante las campañas, pues su labor fue meramente honorífica y en cumplimiento de sus obligaciones partidarias; no tiene vínculo alguno con las personas enlistadas.
Elena de los Santos Baltazar Castro	UF/DRN/10985/2012 7/09/12	UF/DRN/10982/2012 14/09/12	No se obtuvo respuesta con la que se pudiera iniciar una nueva línea de investigación
Sandra Cecilia Baltazar Castro	UF/DRN/10986/2012 7/09/12	UF/DRN/10982/2012 18/09/12	No se obtuvo respuesta con la que se pudiera iniciar una nueva línea de investigación
Miguel Ángel Bañuelos Casas	UF/DRN/10987/2012 7/09/12	UF/DRN/10982/2012 17/09/12	Señala que si es militante del PRI; que sí participó en las campañas mencionadas, sin embargo, no percibió recursos económicos derivado de dicha participación, pues lo realizó con el único afán de dar cumplimiento a sus obligaciones partidarias; no percibió recurso económico alguno derivado de la participación que tuvo durante las campañas, pues su labor fue meramente honorífica y en cumplimiento de sus obligaciones partidarias; no tiene vínculo alguno con las personas enlistadas.
Bertha Luz Carranza Ortiz	UF/DRN/10988/2012 7/09/12	UF/DRN/10982/2012 13/09/12	No se obtuvo respuesta con la que se pudiera iniciar una nueva línea de investigación
Hermenegildo Carrillo Villegas	UF/DRN/10989/2012 7/09/12	UF/DRN/10982/2012 14/09/12	Señala que no es militante, ni participó (en ningún modo) del Partido Institucional Revolucionario; no haber participado en campañas de Diputados,



INSTITUTO FEDERAL ELECTORAL  
CONSEJO GENERAL

**CONSEJO GENERAL**  
**Q-UFRPP 233/12 Y SUS ACUMULADOS**  
**Q-UFRPP 234/12 Y Q-UFRPP 244/12**

			Senadores y Presidente de la República durante el proceso federal 2011-2012 para el PRI; no haber recibido ningún tipo de apoyo (recurso económico o similar) de ningún funcionario mencionado en el oficio de requerimiento.
Pedro Victoriano Casillas Paredes	UF/DRN/10990/2012 7/09/12	UF/DRN/10982/2012 Acta Circunstanciada del 24/09/12  No fue posible notificarlo, toda vez que se encuentra deshabilitado	N/A
Ma. Josefina Casillas Tenorio	UF/DRN/10991/2012 7/09/12	UF/DRN/10982/2012 13/09/12	No se obtuvo respuesta con la que se pudiera iniciar una nueva línea de investigación
Hugo Castillo Montoya	UF/DRN/10992/2012 7/09/12	UF/DRN/10982/2012 17/09/12	No se obtuvo respuesta con la que se pudiera iniciar una nueva línea de investigación
Rafael Arcángel Castro Villegas	UF/DRN/10993/2012 7/09/12	UF/DRN/10982/2012 14/09/12	Señala que si es militante del PRI; que si participó en las campañas mencionadas, sin embargo, no percibió recursos económicos derivado de dicha participación, pues lo realizó con el único afán de dar cumplimiento a sus obligaciones partidarias; no percibió recurso económico alguno derivado de la participación que tuvo durante las campañas, pues su labor fue meramente honorífica y en cumplimiento de sus obligaciones partidarias; no tiene vínculo alguno con las personas enlistadas.
Ana María De la Rosa Sánchez	UF/DRN/10995/2012 7/09/12	UF/DRN/10982/2012 17/09/12	
Jovita Escareño del Muro	UF/DRN/10996/2012 7/09/12	UF/DRN/10982/2012 14/09/12	No se obtuvo respuesta con la que se pudiera iniciar una nueva línea de investigación
Claudia Berenice Escobedo Monreal	UF/DRN/10997/2012 7/09/12	UF/DRN/10982/2012 14/09/12	Manifestó que si era militante del PRI; que si participó en las campañas mencionadas, sin embargo, no percibió recursos económicos derivado de dicha participación, pues lo realizó con el único afán de dar cumplimiento a sus obligaciones partidarias; no
María del Socorro Esparza Ortiz	UF/DRN/10998/2012 7/09/12	UF/DRN/10982/2012 13/09/12	



INSTITUTO FEDERAL ELECTORAL  
CONSEJO GENERAL

**CONSEJO GENERAL**  
**Q-UFRPP 233/12 Y SUS ACUMULADOS**  
**Q-UFRPP 234/12 Y Q-UFRPP 244/12**

Verónica Gutiérrez Escobedo	UF/DRN/10999/2012 7/09/12	UF/DRN/10982/2012 17/09/12	percibió recurso económico alguno derivado de la participación que tuvo durante las campañas, pues su labor fue meramente honorífica y en cumplimiento de sus obligaciones partidarias; no tiene vínculo alguno con las personas enlistadas.
Lorena Hernández Guerrero	UF/DRN/11000/2012 7/09/12	UF/DRN/10982/2012 17/09/12	
Verónica Hernández Leyva	UF/DRN/11001/2012 7/09/12	UF/DRN/10982/2012 17/09/12	
Víctor Hugo Martínez Márquez	UF/DRN/11002/2012 7/09/12	UF/DRN/10982/2012 24/09/12	
Manuela Medellín Muro	UF/DRN/11003/2012 7/09/12	UF/DRN/10982/2012 14/09/12	
Rosa María Morales Ramírez	UF/DRN/11004/2012 7/09/12	UF/DRN/10982/2012 13/09/12	
Lourdes Muro Félix	UF/DRN/11005/2012 7/09/12	UF/DRN/10982/2012 13/09/12	
María Consuelo Nava Alemán	UF/DRN/11006/2012 7/09/12	UF/DRN/10982/2012 17/09/12	
Rosalba Nieto López	UF/DRN/11007/2012 7/09/12	UF/DRN/10982/2012 13/09/12	
Lucía Olvera Rentería	UF/DRN/11008/2012 7/09/12	UF/DRN/10982/2012 19/09/12	
Rosaura Perales Ruvalcaba	UF/DRN/11009/2012 7/09/12	UF/DRN/10982/2012 18/09/12	No se obtuvo respuesta con la que se pudiera iniciar una nueva línea de investigación
Araceli Picasso Marchan	UF/DRN/11010/2012 7/09/12	UF/DRN/10982/2012 13/09/12	No se obtuvo respuesta con la que se pudiera iniciar una nueva línea de investigación
María Concepción Pinedo Orozco	UF/DRN/11011/2012 7/09/12	UF/DRN/10982/2012 14/09/12	Manifestó que si era militante del PRI; que sí participó en las campañas mencionadas, sin embargo, no percibió recursos económicos derivado de



INSTITUTO FEDERAL ELECTORAL  
CONSEJO GENERAL

**CONSEJO GENERAL  
Q-UFRPP 233/12 Y SUS ACUMULADOS  
Q-UFRPP 234/12 Y Q-UFRPP 244/12**

			dicha participación, pues lo realizó con el único afán de dar cumplimiento a sus obligaciones partidarias; no percibió recurso económico alguno derivado de la participación que tuvo durante las campañas, pues su labor fue meramente honorífica y en cumplimiento de sus obligaciones partidarias; no tiene vínculo alguno con las personas enlistadas.
Silvia Ponce Ortiz	UF/DRN/11012/2012 7/09/12	UF/DRN/10982/2012 13/09/12	No se obtuvo respuesta con la que se pudiera iniciar una nueva línea de investigación
Javier Quiñones Botello	UF/DRN/11013/2012 7/09/12	UF/DRN/10982/2012 19/09/12	Manifestó que si era militante del PRI; que sí participó en las campañas mencionadas, sin embargo, no percibió recursos económicos derivado de dicha participación, pues lo realizó con el único afán de dar cumplimiento a sus obligaciones partidarias; no percibió recurso económico alguno derivado de la participación que tuvo durante las campañas, pues su labor fue meramente honorífica y en cumplimiento de sus obligaciones partidarias; no tiene vínculo alguno con las personas enlistadas.
Ángela Rentería Medina	UF/DRN/11014/2012 7/09/12	UF/DRN/10982/2012 14/09/12	No se obtuvo respuesta con la que se pudiera iniciar una nueva línea de investigación
Martín Reyes Álvarez	UF/DRN/11015/2012 7/09/12	UF/DRN/10982/2012 17/09/12	No se obtuvo respuesta con la que se pudiera iniciar una nueva línea de investigación
Martha Ríos Nava	UF/DRN/11016/2012 7/09/12	UF/DRN/10982/2012 13/09/12	No se obtuvo respuesta con la que se pudiera iniciar una nueva línea de investigación
Alejandra Patricia Rodríguez Santana	UF/DRN/11067/2012 7/09/12	UF/DRN/10982/2012 Acta circunstanciada de 24/09/12 No fue posible notificarlo, toda vez que se encuentra deshabilitado en inmueble	N/A



INSTITUTO FEDERAL ELECTORAL  
CONSEJO GENERAL

**CONSEJO GENERAL**  
**Q-UFRPP 233/12 Y SUS ACUMULADOS**  
**Q-UFRPP 234/12 Y Q-UFRPP 244/12**

Irma Rodríguez Quintero	UF/DRN/11068/2012 7/09/12	UF/DRN/10982/2012 14/09/12	Manifestó que si era militante del PRI; que sí participó en las campañas mencionadas, sin embargo, no percibió recursos económicos derivado de dicha participación, pues lo realizó con el único afán de dar cumplimiento a sus obligaciones partidarias; no percibió recurso económico alguno derivado de la participación que tuvo durante las campañas, pues su labor fue meramente honorífica y en cumplimiento de sus obligaciones partidarias; no tiene vínculo alguno con las personas enlistadas.
Yolanda Rodríguez Estrada	UF/DRN/11069/2012 7/09/12	UF/DRN/10982/2012 14/09/12	
Jovita Romero Castillo	UF/DRN/11070/2012 7/09/12	UF/DRN/10982/2012 14/09/12	No se obtuvo respuesta con la que se pudiera iniciar una nueva línea de investigación
Leticia Zamarrón Reyes	UF/DRN/11071/2012 7/09/12	UF/DRN/10982/2012 14/09/12	Manifestó que si era militante del PRI; que sí participó en las campañas mencionadas, sin embargo, no percibió recursos económicos derivado de dicha participación, pues lo realizó con el único afán de dar cumplimiento a sus obligaciones partidarias; no percibió recurso económico alguno derivado de la participación que tuvo durante las campañas, pues su labor fue meramente honorífica y en cumplimiento de sus obligaciones partidarias; no tiene vínculo alguno con las personas enlistadas.

**XLIII. Solicitud de información al Representante o Apoderado Legal de Lara Polanco y Asociados, S.A.de C.V.**

- a) El quince de septiembre de dos mil doce, mediante oficio UF/DRN/13230/2012 la Unidad de Fiscalización requirió al Representante o Apoderado Legal de Lara Polanco y Asociados, S.A. de C.V., que proporcionara las características del servicio prestado a la Coalición Compromiso por México para el evento de veintisiete de mayo de dos mil doce, en la Plaza de Armas del estado de Zacatecas, así como las muestras o imágenes del evento, y facturas que ampararan el servicio prestado.



- b) Mediante escrito de fecha veintinueve de noviembre de dos mil doce, el C. Alejandro Víctor Manuel Lara Cortés, dio respuesta al requerimiento de mérito proporcionando lo solicitado.

**XLIV. Solicitud de información al Servicio de Administración Tributaria de la Secretaría de Hacienda y Crédito Público.**

- a) Mediante oficio UF/DRN/14040/2012, de tres de diciembre de dos mil doce, la Unidad de Fiscalización solicitó al Servicio de Administración Tributaria de la Secretaría de Hacienda y Crédito Público, remitiera el domicilio fiscal y el Registro Federal de Contribuyentes de una persona física relacionada con los hechos denunciados.
- b) Mediante oficio número 700-07-04-00-00-2012-31562 de once de diciembre de dos mil doce, el Servicio de Administración Tributaria remitió el domicilio fiscal y el Registro Federal de Contribuyentes de la C. Sol de María Galván Ocampo.
- c) Mediante oficio UF/DRN/0039/2013, de ocho de enero de dos mil trece, la Unidad de Fiscalización solicitó al Servicio de Administración Tributaria de la Secretaría de Hacienda y Crédito Público, remitiera el domicilio fiscal y el Registro Federal de Contribuyentes de una persona moral relacionada con los hechos denunciados.
- d) Mediante oficio 700-99-00-02-00-2013- de veintitrés de enero de dos mil trece, el Servicio de Administración Tributaria dio respuesta al requerimiento realizado.

**XLV. Requerimientos de información y documentación a diversas personas físicas (REPAP).**

Mediante los oficios mencionados a continuación, la Unidad de Fiscalización solicitó a diversas personas físicas que, mencionaran si eran militantes, simpatizantes o si prestaban algún servicio al Partido Revolucionario Institucional, que indicaran si recibieron las cantidades que amparan diversos cheques, si existió algún condicionamiento para recibir dichos recursos por parte de dicho partido político, asimismo, se les solicitó que informaran si tuvieron alguna participación en las campañas de los diputados, senadores y presidente de la república durante el Proceso Electoral Federal 2011-2012 de la coalición "Compromiso por México".





[REDACTED]			
Andrés Vega Muñoz	UF/DRN/14042/2012 3/12/12	UF/DRN/14041/2012 10/12/2012	-Informaron que actualmente eran militantes del Partido Revolucionario Institucional, que si recibieron las cantidades plasmadas en los cheques de referencia, que dichas cantidades les fueron entregadas a manera de incentivo y por reconocimiento de actividades políticas, que no existió ningún tipo de condicionamiento.
Liliana Maricela de la Torre Félix	UF/DRN/14045/2012 3/12/12	UF/DRN/14041/2012 11/12/2012	
Ángel Gustavo Salazar Pérez	UF/DRN/14044/2012 3/12/12	UF/DRN/14041/2012 10/12/2012	
Natalia Juárez Calderón	UF/DRN/14046/2012 3/12/12	UF/DRN/14041/2012 12/12/2012	
Xochitl Nohemí Sánchez Ruvalcaba	UF/DRN/14047/2012 3/12/12	UF/DRN/14041/2012 notificada por estrados 11/12/12	

#### XLVI. Acuerdo de ampliación.

- a) El catorce de septiembre de dos mil doce, dada la naturaleza de las pruebas ofrecidas y de las investigaciones que debían realizarse para sustanciar adecuadamente el procedimiento que por esta vía se resuelve, el Director General de la Unidad de Fiscalización emitió el Acuerdo por el que se amplía el plazo de sesenta días naturales para presentar a este Consejo General el respectivo proyecto de Resolución.
- b) El tres de octubre de dos mil doce, mediante oficio UF/DRN/11723/2012, la Unidad de Fiscalización informó al Secretario del Consejo General del Instituto, el Acuerdo referido previamente.

#### XLVII.- Solicitud de información al C. Víctor Manuel Rentería López.

- a) El diecinueve de diciembre de dos mil doce, mediante oficio UF/DRN/14437/2012, la Unidad de Fiscalización requirió al ciudadano de mérito, a fin de que informara si tuvo participación en las campañas de los candidatos a Presidente, Senadores y Diputados Federales, en qué consistió, si realizó algún tipo de aportación a las campañas, asimismo, se solicitó que informara a nombre de quién expidió diversos cheques y el motivo de la emisión.



- b) Mediante acta circunstanciada de fecha siete de enero de dos mil trece, la Junta Local Ejecutiva de Zacatecas, informó que no fue posible realizar la diligencia de notificación del oficio referido, toda vez que el C. Víctor Manuel Rentería López no vivía ahí.
- c) El doce de marzo de dos mil trece, mediante oficio UF/DRN/2484/2013, la Unidad de Fiscalización requirió al ciudadano de mérito, a fin de que informara si tuvo participación en las campañas de los candidatos a Presidente, Senadores y Diputados Federales, en que consistió, si realizó algún tipo de aportación a las campañas, asimismo, se solicitó que informara a nombre de quién expidió diversos cheques y el motivo de la emisión, por qué recibió depósitos por parte de distintas Secretarías del Gobierno de Zacatecas, así como de la C. Sol de María Galván Ocampo, el motivo de la relación contractual con la Distribuidora Amasa, S.A. de C.V., y Todo de Block, S.A. de C.V., así como el objeto de las compras que realizó con dichas personas morales, por último se solicitó informara la relación que guarda con la C. Mónica Hernández Olazaba.
- d) Mediante escrito de veintiséis de marzo de dos mil trece, el C. Víctor Manuel Rentería López dio respuesta a cada uno de los puntos previamente descritos, proporcionando diversa documentación para sustentar su dicho.
- e) El treinta de abril de dos mil trece, mediante oficio UF/DRN/3842/2013, la Unidad de Fiscalización requirió al ciudadano de mérito, a fin de que informara el motivo por el que recibió depósitos por parte de la Secretaría de Planeación y Desarrollo Regional del Gobierno de Zacatecas.
- f) Mediante escrito de catorce de mayo de dos mil trece, el C. Víctor Manuel Rentería López dio respuesta al requerimiento de mérito, mediante el cual manifestó que los depósitos provienen de la Secretaría de Finanzas del Gobierno de Zacatecas, que los mismos se tratan de pagos de nómina.

**XLVIII.- Solicitud de información al C. José María González Nava.**

- a) El diecinueve de diciembre de dos mil doce, mediante oficio UF/DRN/14438/2012, la Unidad de Fiscalización requirió al ciudadano de mérito, a fin de que informara si tuvo participación en las campañas de los candidatos a Presidente, Senadores y Diputados Federales, en qué consistió, si realizó algún tipo de aportación a las campañas, asimismo, se



INSTITUTO FEDERAL ELECTORAL  
CONSEJO GENERAL

**CONSEJO GENERAL  
Q-UFRPP 233/12 Y SUS ACUMULADOS  
Q-UFRPP 234/12 Y Q-UFRPP 244/12**

solicitó que informara a nombre de quién expidió diversos cheques y el motivo de la emisión.

- b) Mediante escrito de fecha quince de enero de dos mil trece, el C. José María González Nava dio respuesta al requerimiento de mérito, proporcionando diversa documentación que sustenta su dicho.

**XLIX.- Solicitud de información a la C. Mónica Hernández Olazaba.**

a) El diecinueve de diciembre de dos mil doce, mediante oficio UF/DRN/14439/2012, la Unidad de Fiscalización requirió a la ciudadana de mérito, a fin de que informara si tuvo participación en las campañas de los candidatos a Presidente, Senadores y Diputados Federales, en que consistió, si realizó algún tipo de aportación a las campañas, asimismo, se solicitó que informara a nombre de quién expidió diversos cheques y el motivo de la emisión.

- b) Mediante escrito de fecha quince de enero de dos mil trece, la C. Mónica Hernández Olazaba dio respuesta al requerimiento de mérito, proporcionando diversa documentación que sustenta su dicho.

**L.- Solicitud de información a la C. Sol de María Galván Ocampo.**

a) El doce de diciembre de dos mil doce, mediante oficio UF/DRN/14337/2012, la Unidad de Fiscalización requirió a la ciudadana de mérito, a fin de que informara si tuvo participación en las campañas de los candidatos a Presidente, Senadores y Diputados Federales, en que consistió, si realizó algún tipo de aportación a las campañas, asimismo, se solicitó que informara el concepto por el cual realizó diversas operaciones bancarias con alguna de las personas denunciadas en los hechos materia del procedimiento.

- b) Mediante acta circunstanciada de fecha diecisiete de diciembre de dos mil doce, el Vocal Ejecutivo de la Junta Local Ejecutiva de Zacatecas informó que no se pudo practicar la notificación del oficio de referencia, toda vez que a dicho de quien atendió la requerida había cambiado de domicilio.

c) El diecinueve de diciembre de dos mil doce, mediante oficio UF/DRN/14408/2012, la Unidad de Fiscalización requirió a la ciudadana de mérito, a fin de que informara si tuvo participación en las campañas de los candidatos a Presidente, Senadores y Diputados Federales, en que



INSTITUTO FEDERAL ELECTORAL  
CONSEJO GENERAL

**CONSEJO GENERAL  
Q-UFRPP 233/12 Y SUS ACUMULADOS  
Q-UFRPP 234/12 Y Q-UFRPP 244/12**

consistió, si realizó algún tipo de aportación a las campañas, asimismo, se solicitó que informara el concepto por el cual realizó diversas operaciones bancarias con alguna de las personas denunciadas en los hechos materia del procedimiento.

d) Mediante escrito de quince de enero de dos mil trece, la C. Sol de María Galván Ocampo, dio respuesta al requerimiento de mérito, proporcionado diversa información.

**LI.- Requerimientos de información y documentación a diversas personas físicas.**

Mediante los oficios mencionados a continuación, la Unidad de Fiscalización solicitó a diversas personas físicas que, informaran si el nombre y la firma que aparecen en diverso recibo atendían a su persona, en caso de resultar afirmativa su respuesta que especificara el concepto por el cual recibió dicha cantidad, asimismo, se solicitó que confirmaran o negaran si son militantes, simpatizantes o prestadores de algún servicio a la otrora coalición "Compromiso por México".

C. Fabiola Moreno Borjón	UF/DRN/0620/2013 12/02/13	UF/DRN/0628/2013 14/02/2013	Manifestaron que el nombre y la firma que aparecen en los recibos anexos no atienden a su persona, que son militantes del PRI, y que como tal, coadyuvaron en las labores de promoción del voto a favor de los candidatos de la referida coalición; sin embargo, no han recibido ni otorgado algún tipo de recurso económico.
C. Leticia Tovar Lumbreras	UF/DRN/0621/2013 12/02/13	UF/DRN/0628/2013 14/02/2013	
C. María de Lourdes Valadez Vargas	UF/DRN/0622/2013 12/02/13	UF/DRN/0628/2013 14/02/2013	
C. Martha Angélica García Luna	UF/DRN/0623/2013 2/02/13	UF/DRN/0628/2013 14/02/2013	
C. Ismael Rojero Vázquez	UF/DRN/4659/2013 16/05/13	UF/DRN/4875/2013 21/05/2013	Manifestó que el nombre si era suyo, que no recibió ningún pago que no es militante del PRI, y que no tuvo participación en las campañas, únicamente recibió un pago por el servicio de traslado de personas; sin embargo no tiene forma de acreditar el pago; ni quien lo contrató.
C. Benjamín Reyes Trejo	UF/DRN/4660/2013 16/05/13	UF/DRN/4875/2013 21/05/2013	Manifestó que si era su nombre, que no recibió ningún recibo, que no tiene relación con el C. Víctor Manuel Rentería, que no milita en ningún partido y que por ende no tuvo participación política en las pasadas elecciones.



INSTITUTO FEDERAL ELECTORAL  
CONSEJO GENERAL

**CONSEJO GENERAL  
Q-UFRPP 233/12 Y SUS ACUMULADOS  
Q-UFRPP 234/12 Y Q-UFRPP 244/12**

C. Luis Manuel Ascotta Salazar	UF/DRN/4661/2013 16/05/13	UF/DRN/4875/2013 21/05/2013	No se obtuvo respuesta con la que se pudiera iniciar una nueva línea de investigación.
C. María Magdalena Gómez Fermat	UF/DRN/4662/2013 16/05/13	UF/DRN/4875/2013 21/05/2013	Manifestó que si era su nombre, que no recibió ningún recibo, que no tiene relación con el C. Víctor Manuel Rentería, que no milita en ningún partido y que por ende no tuvo participación política en las pasadas elecciones.
C. Yazmín Alejandra Carrera Fajardo	UF/DRN/4663/2013 16/05/13	UF/DRN/4875/2013 22/05/2013	Manifestó que si era su nombre y firma, la cantidad y el concepto, que no tiene ninguna relación con el C. Víctor Manuel Rentería López, que no presentó ningún servicio a los integrantes de la otrora coalición.
C. Cornelio García Pinedo	UF/DRN/6252/2013 18/06/13	UF/DRN/6269/2013 24/06/2013	No se obtuvo respuesta con la que se pudiera iniciar una nueva línea de investigación
C. Fernando Reyes Orozco	UF/DRN/6253/2013 18/06/13	UF/DRN/6269/2013 25/06/2013	Manifestó que el monto que aparece en el recibo atiende a su persona, que recibió la cantidad de \$2,500 del C. Víctor Manuel Rentería, por concepto de traslado de palomas blancas para un evento de la caravana de prevención del delito, que no milita en ningún partido y que por ende no tuvo participación política en las pasadas elecciones, que la relación que tenía con Víctor Manuel Rentería fue laboral, ya que las compras la realizaba para la sub oficialía, del cual era sub director el referido Víctor Manuel.
C. Manuel Abarca Andrade	UF/DRN/6254/2013 18/06/13	UF/DRN/6269/2013 Acta Circunstanciada de 24/06/13	No fue posible notificar la diligencia en comento.
C. Orlando Díaz Escudero	UF/DRN/6255/2013 18/06/13	UF/DRN/6269/2013 24/06/2013	Manifestó que el monto que aparece en el recibo atiende a su persona, que recibió la cantidad de \$500 del C. Víctor Manuel Rentería, por concepto de compra de uniformes de futbol, que no milita en ningún partido y que por ende no tuvo participación política en las pasadas elecciones, que la relación que tenía con Víctor Manuel Rentería fue laboral, ya que las compras la realizaba



**CONSEJO GENERAL  
Q-UFRPP 233/12 Y SUS ACUMULADOS  
Q-UFRPP 234/12 Y Q-UFRPP 244/12**

			para la sub oficialía, del cual era secretario particular del referido Víctor Manuel.
C. Genaro Hernández Olguín	UF/DRN/6256/2013 18/06/13	UF/DRN/6269/2013 24/06/2013	Manifestó que no recibió tales recursos, que conoce al Ing. José María González Nava, toda vez que guardan una relación institucional ya que es su subordinado, manifiesta ser militante del Partido Revolucionario Institucional desde 1993, que tuvo participación en las campañas de Diputados, Senadores y Presidente durante el Proceso Electoral Federal 2011-2012, pero que lo hizo en sus tiempo libres y reitera que no recibió ningún recurso económico.
C. Glendy de la Rosa Vázquez	UF/DRN/6257/2013 18/06/13	UF/DRN/6269/2013 25/06/2013	Manifestó que el nombre y monto que aparecen en el recibo si atienden a su persona, pero que nunca recibió dichos recursos, que no es simpatizante ni militante de ninguno de los partidos integrantes de la otrora coalición, que guarda una relación laboral con el C. José María González Nava, toda vez que funge como Sub Directora de Atención al Ingreso Familiar de la Secretaría que preside tal ciudadano.
C. Priscila Sánchez Benítez	UF/DRN/6258/2013 18/06/13	UF/DRN/6269/2013 25/06/2013	Manifestó que el monto y concepto no atienden a su persona, que es militante del Partido Revolucionario Institucional, que no tuvo participación en las campañas federales, que no recibió ningún recurso y que la relación que guarda con el C. José María González Nava es de carácter laboral ya que ella funge como Directora de Fondos y Proyectos para el Desarrollo social.

**LII.- Solicitud de información a la C. María Concepción Sánchez García.**

- a) El doce de febrero de dos mil trece, mediante oficio UF/DRN/0624/2013, la Unidad de Fiscalización requirió a la ciudadana de mérito, a fin de que informara si el nombre y la firma que aparecen en diversos recibos atendían a



su persona, en caso de resultar afirmativa su respuesta especificara el concepto por el cual entregó dicha cantidad, asimismo se solicitó manifestara si tenía vínculo o recibió o entregó algún tipo de recurso económico a las CC. Marisol Castro Camarena, Julia Arteaga Salas, Tomasa Herrera y Beatriz Gallegos, de igual forma se requirió que confirmara o negara si es militante, simpatizante o prestó algún servicio a la otrora coalición Compromiso por México, y por último que informara si tiene vínculo o recibió algún tipo de recurso económico de diversos funcionarios.

- b) Mediante escrito de fecha veintidós de febrero de dos mil trece, la C. María Concepción Sánchez García, manifestó que el nombre y la firma que aparece en los recibos anexos no atienden a su persona, que no tiene ningún vínculo con las CC. Marisol Castro Camarena, Julia Arteaga Salas, Tomasa Herrera y Beatriz Gallegos, que es militante del PRI, y que como tal, coadyuvó en las labores de promoción del voto a favor de los candidatos de la referida coalición; sin embargo, no han recibido ni otorgado algún tipo de recurso económico y no tiene relación con los funcionarios descritos en oficio de referencia.

**LIII.- Solicitud de información al Representante Legal de Todo de Block, S.A. de C.V.**

- a) El doce de febrero de dos mil trece, mediante oficio UF/DRN/0625/2013, la Unidad de Fiscalización requirió al Representante Legal de la referida empresa de carácter mercantil, a fin de que informara que tipos de productos comercializa, si celebró algún contrato con el C. Víctor Manuel Rentería López, o con un tercero a través del citado ciudadano, en caso de que fuera afirmativa su respuesta proporcionara toda la documentación que amparara su dicho.
- b) Mediante escrito de fecha nueve de abril de dos mil trece, el Director General de la empresa de mérito, manifestó que dicha empresa está dedicada a la producción de Blocks de concreto, que nunca firmó un contrato con el referido ciudadano, que si fue su cliente y sustenta su dicho con diversas facturas y cheque.



**LIV.- Solicitud de información al Representante Legal de Maderas y Materiales Hernández de Zacatecas, S.A. de C.V.**

- a) El doce de febrero de dos mil trece, mediante oficio UF/DRN/0627/2013, la Unidad de Fiscalización requirió al Representante Legal de la referida empresa de carácter mercantil, a fin de que informara qué tipos de productos comercializa, si celebró algún contrato con el C. Víctor Manuel Rentería López, o con un tercero a través del citado ciudadano, en caso de que fuera afirmativa su respuesta proporcionara toda la documentación que amparara su dicho.
- b) Mediante escrito de fecha veintidós de febrero de dos mil trece, la Representante Legal de la empresa de mérito, manifestó que comercializa materiales para la construcción y ferretería, que no tuvo relación comercial con el C. Víctor Manuel Rentería López, o con un tercero a través del citado ciudadano.

**LV.- Solicitud de información al Apoderado Legal de Distribuidora Amasa, S.A. de C.V.**

- a) El doce de febrero de dos mil trece, mediante oficio UF/DRN/0626/2013, la Unidad de Fiscalización requirió al Representante Legal de la referida empresa de carácter mercantil, a fin de que informara qué tipos de productos comercializa, si celebró algún contrato con el C. Víctor Manuel Rentería López, o con un tercero a través del citado ciudadano, en caso de que fuera afirmativa su respuesta proporcionara toda la documentación que amparara su dicho.
- b) Mediante escrito de fecha veinticinco de febrero de dos mil trece, el Apoderado Legal de la empresa de mérito, manifestó que no existió un contrato entre el C. Víctor Manuel Rentería López, pero si se pactó la entrega de diversos materiales, asimismo proporcionó copia de las facturas expedidas a nombre del ciudadano de mérito, así como el domicilio en donde fueron entregados los materiales descritos en la facturas en comento.
- c) El doce de marzo de dos mil trece, mediante oficio UF/DRN/2479/2013, la Unidad de Fiscalización requirió al Representante Legal de la referida empresa de carácter mercantil, a fin de que proporcionara las órdenes de entrega de las facturas previamente señaladas, así como la fecha de entrega de los materiales.





INSTITUTO FEDERAL ELECTORAL  
CONSEJO GENERAL

**CONSEJO GENERAL  
Q-UFRPP 233/12 Y SUS ACUMULADOS  
Q-UFRPP 234/12 Y Q-UFRPP 244/12**

d) Mediante escrito de fecha veintidós de marzo de dos mil trece, el Apoderado Legal de la empresa de mérito, manifestó que las órdenes de entrega son devueltas a los clientes, que la fecha de entrega de los materiales es la descrita en las facturas.

**LVI.- Solicitud de información al Coordinador Jurídico de la Secretaría de Planeación y Desarrollo Regional del Gobierno de Zacatecas.**

- a) El doce de febrero de dos mil trece, mediante oficio UF/DRN/0629/2013, la Unidad de Fiscalización requirió al Coordinador Jurídico de la SEPLANDER, a fin de que informara, el concepto por el cual dicha secretaria realizó diversos depósitos a la cuenta personal del C. Víctor Manuel Rentería López.
- b) El veintiocho de febrero de dos mil trece, la empresa de mensajería DHL informó que no pudo realizar la entrega del oficio de referencia, toda vez que la secretaria cambió de domicilio y nombre.
- c) El doce de marzo de dos mil trece, mediante oficio UF/DRN/2515/2013, la Unidad de Fiscalización requirió al Coordinador Jurídico de la SEPLANDER, a fin de que informara, el concepto por el cual dicha secretaria realizó diversos depósitos a la cuenta personal del C. Víctor Manuel Rentería López.
- d) Mediante escrito de fecha veintidós de marzo de dos mil trece, el Ex Coordinador Jurídico de la Secretaría de Desarrollo Social del Gobierno de Zacatecas (antes SEPLANDER), manifestó que dicha secretaria nunca realizó algún depósito a la cuenta del C. Víctor Manuel Rentería López.
- e) El veintinueve de abril de dos mil trece, mediante oficio UF/DRN/3851/2013, la Unidad de Fiscalización requirió al Coordinador Jurídico de la SEPLANDER, a fin de que informara, el concepto por el cual dicha secretaria realizó diversos depósitos a la cuenta personal del C. Víctor Manuel Rentería López.
- f) Mediante escrito de fecha catorce de mayo de dos mil trece, el Coordinador Jurídico de la Secretaría de Desarrollo Social del Gobierno de Zacatecas (antes SEPLANDER), manifestó que la cuenta de origen de la cual se solicitó información es una cuenta dispersadora de nómina de los empleados de la entonces SEPLANDER, sin embargo, actualmente dicha cuenta está ligada



la cuenta de la Secretaría de Finanzas del Gobierno de Zacatecas, asimismo anexa un oficio de Banorte donde manifiesta lo previamente descrito.

**LVII.-Solicitud de información al C. Adrián González Nava.**

- a) El nueve de mayo de dos mil trece, mediante oficio UF/DRN/4650/2013, la Unidad de Fiscalización requirió al ciudadano de mérito, a fin de que informara sobre un cheque girado a su nombre, realizado por el C. José María González Nava.
- b) Mediante Acta Circunstanciada CIRC03/JDE3/ZAC/17-05-13 de diecisiete de mayo de dos mil trece, el Vocal Secretario de la 03 Junta Distrital Ejecutiva del Instituto Federal Electoral en el Estado de Zacatecas, informó que no fue posible realizar la diligencia de mérito, toda vez que acudió inicialmente al domicilio requerido y se percató que el inmueble había sido demolido y que se estaba construyendo uno nuevo, posteriormente acudió a un nuevo domicilio, sin embargo, no fue posible realizar la diligencia, asimismo, se informó que se obtuvo el número celular del C. Adrián González Nava, con quien se tuvo comunicación y se acordó encontrarse en algún lugar, sin embargo, al llegar el mismo el ciudadano de mérito no estaba, se trató de comunicarse nuevamente con él pero no fue posible.

**LVIII. Cierre de Instrucción.** El veintiuno de octubre de dos mil trece, la Unidad de Fiscalización acordó cerrar la instrucción del procedimiento de mérito y ordenó formular el proyecto de Resolución correspondiente.

En virtud de que se desahogaron todas las diligencias necesarias dentro del procedimiento administrativo de queja en que se actúa, se procede a determinar lo conducente de conformidad con los artículos 372, numeral 2 y 377, numeral 3 del Código Federal de Instituciones y Procedimientos Electorales; y 32 del Reglamento de Procedimientos en Materia de Fiscalización.

**CONSIDERANDO**

**1. Competencia.** Que con base en los artículos 41, párrafo segundo, Base V, décimo párrafo de la Constitución Política de los Estados Unidos Mexicanos; 79; 81, numeral 1, incisos c) y o); 109; 118, numeral 1, incisos h), i) y w); 372,



INSTITUTO FEDERAL ELECTORAL  
CONSEJO GENERAL

**CONSEJO GENERAL**  
**Q-UFRPP 233/12 Y SUS ACUMULADOS**  
**Q-UFRPP 234/12 Y Q-UFRPP 244/12**

numerales 1, incisos a) y b) y 2; y 378 del Código Federal de Instituciones y Procedimientos Electorales; 4, numeral 1, inciso c); 5; 6, numeral 1, inciso u); y 9 del Reglamento Interior de la Unidad de Fiscalización de los Recursos de los Partidos Políticos, dicha Unidad es el órgano **competente** para tramitar, sustanciar y formular el presente proyecto de Resolución, mismo que este Consejo General conoce a efecto de determinar lo conducente y, en su caso, imponer las sanciones que procedan.

**2. Cuestiones de previo y especial pronunciamiento.** Que por tratarse de una cuestión de orden público y en virtud de que el artículo 363, numeral 3 del Código Federal de Instituciones y Procedimientos Electorales, aplicable supletoriamente de conformidad con el artículo 372, numeral 4 de dicho ordenamiento, establece que las causales de improcedencia y sobreseimiento deben ser examinadas de oficio, procede entrar a su estudio para determinar si en el presente caso se actualiza alguna de ellas, pues de ser así deberá decretarse el desechamiento o el sobreseimiento del procedimiento que nos ocupa, al existir un obstáculo que impida la válida constitución del proceso e imposibilite un pronunciamiento sobre la controversia planteada.

En ese sentido, en el presente asunto se actualiza la causa de improcedencia prevista en el artículo 24, numeral 1, fracción V de Reglamento de Procedimientos en Materia de Fiscalización en razón de lo siguiente:

De los escritos de queja, que dieron origen al presente procedimiento, se desprenden hechos y elementos probatorios que hacen alusión a diversos aspectos que se encuentran fuera de la competencia del procedimiento administrativo sancionador en materia de quejas sobre financiamiento y gasto de los partidos políticos, para mayor referencia se transcriben a continuación:

QUEJA	Inciso o número	HECHOS
Q-UFRPP 233/12 Y Q-UFRPP 244/12	K	La compra, presión y coacción del voto a favor del C. Enrique Peña Nieto, candidato a la Presidencia de los Estados Unidos Mexicanos, por la coalición "Compromiso por México", (...) <b>LA COMISION DE LOS DELITOS ELECTORALES CONTEMPLADOS EN EL CODIGO PENAL FEDERAL Y AFECTO DE MANERA DETERMINANTE</b>



INSTITUTO FEDERAL ELECTORAL  
CONSEJO GENERAL

**CONSEJO GENERAL**  
**Q-UFRPP 233/12 Y SUS ACUMULADOS**  
**Q-UFRPP 234/12 Y Q-UFRPP 244/12**

QUEJA	Inciso o número	HECHOS
Q-UFRPP 234/12	2	<p>Que el día 01 primero de julio del año en curso, día de la Jornada Electoral en la que se renovaron los puestos de elección popular a Presidente de la República, Senadores y Diputados del Congreso de la Unión, el movimiento denominado "#Yo Soy 132" Zacatecas, en asamblea general organizó brigadas para vigilar que la Jornada Electoral se llevará a cabo en la capital y otras tantas en los municipios que contemplan el Estado de Zacatecas. La brigada que nos tocó dirigir estaba integrada de las tres personas que suscriben y vigilaba la Colonia Lomas de La Pimienta.</p>
		<p>Que paramos a descansar cerca de la calle [REDACTED] de la misma colonia, y observamos que una persona del sexo masculino, de manera sospechosa y notablemente perturbada, quien vestía pantalón de mezclilla y camisa negra, según consta en el video que se ofrece como prueba a la presente, recibía llamadas de manera constante y vigilaba el domicilio con número [REDACTED] de las ya citadas calle y colonia, por lo que el C. Luis Enrique Fuentes Martínez y la C. Ana Emilia Pecsí Martínez, decidimos comenzar a grabar los hechos a través del celular y acercarnos a dicho domicilio.</p> <p>Que al llegar al lugar en donde se encontraba dicho individuo, éste se alejó con la intención de que el C. Luis Enrique Fuentes no escuchara la conversación telefónica que llevaba a cabo y nos acercamos para escucharlo mejor. Pero segundos antes un grupo de personas, en su mayoría mujeres, se acercaron al ya citado domicilio. Al ver esto, la C. Ana Emilia Pecsí Martínez se acercó a dicho grupo, mientras que una de las mujeres que se encontraban adentro del domicilio, por lo que por el momento nos alejamos del ya citado sujeto.</p>
	3	<p>Al entrar al domicilio, nos percatamos de que se encontraban reunidas alrededor de diez mujeres, como se observa en el video que se anexa, quienes tenían en su poder copias de credenciales de elector y de listas de padrones electorales, cuestión que nos pareció sospechosa, por lo que nos acercamos aún más. Al ubicarnos cerca de la mesa en donde se encontraban dichos documentos, decidimos identificarnos como miembros del grupo #Yo Soy 132, precisamente dijimos "venimos del 132, señores", tal como se puede escuchar en el video que adjuntamos como prueba. Las integrantes de la reunión, al escuchar esto, nos observaron pero no se sorprendieron ni alarmaron por el momento, pues al estar realizando una relación de personas no les llamó la atención el número que mencionábamos y, por el contrario, nos invitaron a sentarnos alrededor de la mesa donde trabajaban con todos los documentos que en este momento anexamos como pruebas.</p> <p>Que pasamos a sentarnos y continuamos observando cómo transcurrían los hechos: algunas personas decían números en voz alta, mientras otras tachaban los mismos números en una lista. Nos percatamos que en la mesa en donde se trabajaba, había propaganda del candidato a la Presidencia de la República por el Partido Revolucionario Institucional, Enrique Peña Nieto, en específico se puede apreciar en el video una pluma roja con los rasgos distintivos de su logotipo promocional de campaña; además de una libreta con nombres y números telefónicos, como se puede ver en el multicitado video que se anexa a la presente y que además se acompañan como pruebas documentales.</p>



INSTITUTO FEDERAL ELECTORAL  
CONSEJO GENERAL

**CONSEJO GENERAL**  
**Q-UFRPP 233/12 Y SUS ACUMULADOS**  
**Q-UFRPP 234/12 Y Q-UFRPP 244/12**

QUEJA	Inciso o número	HECHOS
		<p>Que inmediatamente después de esto, el hombre que se encontraba fuera de la casa, hacienda constantes llamadas telefónicas y que citamos arriba con las características antes precisadas, entró al domicilio, observó el avance de su operación y cuestionó a las ciudadanas que se encontraban presentes acerca del avance en las casillas. En ese momento el C. Luis Enrique Fuentes Martínez tomó un documento denominado "¿Qué es el bingo?" y nos pusimos de pie, nos dirigimos a una orilla diferente de la mesa y comenzamos a analizarlo. Este documento estaba impreso y tenía una estructura muy singular. Contenía una tabla de múltiples columnas y filas formando celdas con números sin aparente secuencia, unos en limpio y otros tachados de la misma manera como venían haciéndolo los participantes de la reunión; pero viendo que unas de las personas ahí presentes tachaban los números que coincidían con aquellos que mencionaban las otras personas en voz alta, descubrimos que los números apuntados en la lista "¿qué es el BINGO?" y que posteriormente tachaban se trataba de los promotores del voto, sus promovidos y sus claves. Queda claro que este documento se utilizaba para formar redes organizadas de manera jerárquica, muy parecidas a las redes multinivel, entre otros datos. Cuando el individuo que hacia las llamadas antes referidas se disponía a salir, el C. Luis Enrique Fuentes Martínez preguntó ¿cuál era el objeto de ese documento? a lo que se le respondió: "es para que cheques la lista y a los que no han ido a votar les marques". Acto seguido, salió de la vivienda.</p> <p>Que es entonces cuando nos acercamos a la mesa de trabajo y les mencionamos a las personas allí reunidas que estaban cometiendo un delito electoral y a lo cual les pedimos que nos proporcionaran sus datos, o llamábamos a un abogado. Las personas se sorprendieron y comenzaron a cuestionar el por qué de nuestra presencia en el Lugar. Nosotros les recordamos que nos habían invitado a pasar. Acto seguido, una persona de sexo femenino, de aproximadamente ■ años de edad que en ese momento vestía una blusa negra, nos invitó a que nos retiráramos del Lugar y le dijimos que íbamos a llevarnos los documentos que habíamos estado analizando y que estaban sobre la mesa en que trabajaban para mostrarlos como pruebas, y que si no accedían íbamos a llamar a la policía. A lo que las personas que se encontraban en ese Lugar reunidas se asustaron y nos dijeron que agarráramos lo que quisiéramos. En consecuencia, nosotros tomamos los papeles que encontramos al alcance y así pudimos percatarnos que también se encontraban sobre la mesa documentos que contenían nombres de funcionarios del Gobierno del Estado de Zacatecas, otros que detallaban costos de alimentación y transporte de personas durante el día de la visita de Enrique Peña Nieto a la entidad de Zacatecas, (20 veinte de mayo del presente año, durante su campaña electoral), así como otros en los que se mencionan cantidades de materiales de construcción a entregar, quién los va entregar y en dónde. Por lo que procedimos a salir del lugar.</p>
	4	<p>Con las probanzas que se adjuntan al escrito de cuenta se deja fiel constancia de los actos realizados son contrarios a toda norma electoral que se denuncian en el presente escrito de queja, por lo que nos permitimos relatar lo que en ellos se consignan: (...)</p>



INSTITUTO FEDERAL ELECTORAL  
CONSEJO GENERAL

**CONSEJO GENERAL**  
**Q-UFRPP 233/12 Y SUS ACUMULADOS**  
**Q-UFRPP 234/12 Y Q-UFRPP 244/12**

QUEJA	Inciso o número	HECHOS
		<p>En el juego de 4 cuatro copias útiles por una sola de sus caras se aprecia lo siguiente.</p> <p>En la primera se ve en su parte superior derecha un logotipo del PRI de manera endeble, el título "¿Qué es el BINGO?" y explica "Es el método por el cual conoceremos la participación de los promovidos, de manera parcial en dos cortes de información y la cifra total al final de la jornada", luego dice "REPORTE 11:00HRS", a continuación vemos que pertenece al municipio de Zacatecas y que el total de ciudadanos es de 750 setecientos cincuenta; por último, se aprecia una tabla que en cuya primer columna se lee de "Pág. 1" a "Pág. 29".</p> <p>En su segunda hoja se lee en su parte superior "LOS RESPONSABLES DE SECCION O CASILLA, PREVIAMENTE A LA ELECCIÓN JUNTO CON SUS PROMOTORES MARCARAN EN LA COPIA DEL LISTADO NOMINAL LOS PROMOVIDOS ÚTILES DE CADA UNO DE SUS PROMOTORES (MOVILIZADORES) ASIGNANDOLES UNA LETRA A CADA MOVILIZADOR"; en su parte izquierda se ve una tabla titulada "pág. 1 L.N." cuyo número uno tiene una "A", el tres tiene una "E", el siete tiene una "D", el ocho tiene una "C", el doce tiene una "F" y el trece tiene una "G"; posteriormente, en la parte superior derecha se aprecian los dibujos de dos personas sentadas en una mesa con dos pilas de papeles, la persona de la izquierda se identifica como "Representante de Área de Promoción", esta persona está conectada con una flecha con la tabla titulada "pág. 1 LN.", la persona de la derecha se nombra "Promotor-Movilizador", la pila de papeles de la derecha es conectada con una flecha por el título "LISTADO DE PROMOVIDOS ÚTILES"; finalmente en la parte inferior derecha se observa una tabla titulada "CLASIFICACIÓN DE PROMOTOR MOVILIZADOR", conformada por dos columnas, la primera encabezada por la palabra "CLASIFICACIÓN" y la segunda con la palabra "PROMOTOR", se relacionan los datos "A I PEDRO RODRÍGUEZ GONZÁLEZ, B I JAIME GARCÍA ROBLES, C I ROSA PEREZ GAVILAN, D I JUANA GARZA LOPEZ", los datos (letra y persona) que pudiesen entrar en el espacio designado para la "E" se encuentran cortados, pero visibles.</p> <p>En la tercera hoja se observan dos tablas con fotografías de caras de personas en algunos de sus espacios. La de la izquierda se titula "pág. 3 L.N.", tiene la leyenda "IFE", enumerada del 43 cuarenta y tres al 63 sesenta y tres, y tiene fotografías muy endebles (sic). La de la derecha se titula "pág. 9 L.N.", tiene la leyenda "IFE", enumera del 169 ciento sesenta y nueve al 189 ciento ochenta y nueve, y tiene fotografías muy endebles (sic).</p> <p>La cuarta hoja está encabezada por la frase "CRUCE DE LISTA NOMINAL MARCADA CONTRA BINGO". Se divide en dos partes. La parte izquierda se titula "pág. 1 L.N.", enumera del 1 uno al 21 veintiuno, y tiene fotografías muy endebles. La parte derecha contiene dos tablas; la primera llamada "BINGO", en la cual se desprenden los datos superiores del municipio "ZACATECAS", sección "█████" mil setecientos setenta y dos, casilla "contigua", hora (sin dato) y total de ciudadanos "750" setecientos cincuenta, después se organizan los números del 1 uno al 428 cuatrocientos veintiocho en una tabla de 22 veintidós filas y 22 veintidós columnas, la primer columna muestra de la "Pág. 1" a la "Pág. 22", las celdas restantes contienen los números citados; la segunda tabla se denomina "CLASIFICACIÓN DE PROMOTOR MOVILIZADOR", conformada por dos columnas, la primera encabezada por la palabra "CLASIFICACIÓN" y la segunda con la palabra "PROMOTOR", se relacionan los datos "A I PEDRO RODRÍGUEZ GONZÁLEZ, B I</p>



QUEJA	Inciso o número	HECHOS
		JAIME GARCÍA ROBLES, C I ROSA PÉREZ GAVILAN", los datos (letra y persona) que pudiesen entrar en el espacio designado para la "D" se encuentran cortados, pero el segundo apellido visible es "LÓPEZ".

De la lectura a los hechos previamente transcritos no se puede distinguir a simple vista que los mismos configuren un ilícito; sin embargo, de un análisis en conjunto, se puede observar que los quejosos pretendían acreditar la forma en cómo supuestamente se llevó a cabo la coacción y compra del voto por los integrantes de la otrora coalición Compromiso por México, lo cual actualiza la causal de improcedencia que se pretende acreditar.

Ahora bien, para sustentar tal afirmación es necesario, partir del concepto de competencia para posteriormente conocer en qué consiste la naturaleza jurídica del presente procedimiento y porque se actualiza la causal improcedencia antes descrita.

De acuerdo con Miguel S. Marienhoff<sup>1</sup>, el origen jurídico de la competencia concuerda con el nacimiento del constitucionalismo, movimiento dentro del cual se establece el principio de separación de poderes, consagrando a la vez la separación de las funciones estatales que fueron asignadas constitucionalmente a cada uno de los órganos integrantes del Estado, de esta forma, al existir una delimitación en el campo funcional de las actividades y responsabilidades de cada órgano público, es que tiene origen la noción de "competencia".

Así, la competencia es un concepto que atañe a la esfera institucional; por medio de la competencia, se concede a la autoridad facultades para ejercer las atribuciones establecidas en la ley. De esta forma, entre sus características, se encuentra su carácter de improrrogable, en tanto que el ejercicio de dichas facultades, se encuentra íntimamente relacionado con la observancia del interés público, esto es, que al emanar la competencia de una norma, dichas atribuciones

<sup>1</sup> *Tratado de Derecho Administrativo, Tomo I, Abeledo-Perrot, Buenos Aires, páginas 590-595.*



no se encuentran sujetas a que dichas facultades deban ejercerse de manera caprichosa o por voluntad de los administrados, por lo que, al pertenecer al órgano la competencia y no a la persona física que actúa como representante, este último no puede disponer de ella, sino que debe ejercerla en los términos en que la ley lo defina.

Al considerar que la competencia tiene su fundamento en una norma expresa, debe tenerse en cuenta que dicha característica no debe desvirtuarse a través de una estrecha interpretación literal que impida que por la supuesta falta o imprecisión de la letra del supuesto normativo, el ejercicio de las responsabilidades del órgano estatal se paralice en detrimento del interés público.

De lo anterior, es posible mencionar, que en cada caso en particular, debe llevarse a cabo un ejercicio lógico interpretativo del contexto legal, que posibilite definir si un órgano detenta o no competencia para ejercer determinadas facultades y atribuciones, por lo que en primer lugar, debe atenderse al texto de la norma respectiva; si la competencia no emana de manera concreta, el texto legal debe confrontarse con el acto que se pretende llevar a cabo, con la finalidad de establecer si la competencia se desprende o no, como consecuencia lógica, del texto normativo y de la índole propia de la actividad que como obligación tiene el órgano público de ejercer, ya que, el ejercicio de esas facultades que constituyen su esfera de competencia, es de carácter obligatorio en virtud de que obedece a la necesidad de cumplir con las atribuciones propias del Estado en su conjunto, por lo que resulta irrenunciable e impostergable el activar cada una de las atribuciones concedidas legalmente.

De igual forma, por la complejidad funcional en que el Estado se desarrolla, la competencia principal u originaria que a cada órgano público le ha sido establecida, adquiere una serie de clasificaciones en razón de su propia naturaleza jurídica, por lo que podemos hablar, de manera general, de competencia por razones de materia, grado, territorio, tiempo o de las personas.

Respecto de la competencia por razón de materia (material), se refiere a la actividad específica que debe desarrollar el órgano facultado legalmente para ello.

En ese sentido, entre las competencias de la Unidad de Fiscalización, está la de cumplir con la obligación de verificar el origen, monto, destino y aplicación de los recursos de los partidos políticos, instruir los procedimientos administrativos a que haya lugar respecto de las quejas y procedimientos oficiosos que se presenten en materia de fiscalización y vigilancia de los recursos de los partidos políticos, así





INSTITUTO FEDERAL ELECTORAL  
CONSEJO GENERAL

**CONSEJO GENERAL  
Q-UFRPP 233/12 Y SUS ACUMULADOS  
Q-UFRPP 234/12 Y Q-UFRPP 244/12**

como proponer al Consejo General del propio Instituto, la imposición de las sanciones que procedan, conforme con lo previsto en el artículo 81, párrafo 1, inciso o), del señalado Código comicial federal.

Ahora bien, las bases generales y características principales del procedimiento sancionador en materia de fiscalización de los recursos de los partidos políticos, derivan de lo previsto en los artículos 81, párrafo 1, inciso n), así como del párrafo 2, del propio precepto y 376 del Código Federal de Instituciones y Procedimientos Electorales en los que se disponen las normas procesales conducentes, como la autoridad ante la que deben presentarse las quejas, plazos, pruebas admisibles, así como las garantías para el debido proceso como los derechos de audiencia y contradicción, entre otros.

Asimismo, se prevé que el procedimiento deberá sujetarse a las disposiciones que para tal efecto se aprueben por el Consejo General del Instituto Federal Electoral, en ejercicio de su facultad reglamentaria a propuesta del señalado órgano técnico, aspecto que además, implica la observancia al principio de seguridad jurídica.

En este contexto, el cuatro de julio de dos mil once, el Consejo General del Instituto Federal Electoral aprobó el Acuerdo CG199/2011, por medio del que expidió el Reglamento de Procedimientos en Materia de Fiscalización, mismo que se publicó el once de julio del mismo año en el Diario Oficial de la Federación.

Así, en el señalado ordenamiento reglamentario, se faculta a cualquier interesado a presentar un escrito de denuncia por presuntas violaciones a la normativa electoral en materia de origen y aplicación de los recursos de los partidos y agrupaciones, ante cualquier órgano del Instituto Federal Electoral.

Ahora bien, en los artículos 372, párrafo 2, del Código Federal de Instituciones y Procedimientos Electorales y 5 del Reglamento de Fiscalización, se prevé que la Unidad de Fiscalización de los Recursos de los Partidos Políticos es el órgano competente para tramitar, sustanciar y formular el Proyecto de Resolución correspondiente, de tal manera que, cuando un escrito se presente ante un órgano del Instituto Federal Electoral distinto, deberá remitirlo de inmediato a la señalada Unidad.

Como se advierte de lo anterior, ese órgano del Instituto Federal Electoral es el que cuenta con la facultad exclusiva para llevar a cabo la sustanciación de los procedimientos de queja que deriven de las denuncias en materia de fiscalización.



En tal virtud, y como parte de la tramitación y substanciación del procedimiento de quejas, la Unidad de Fiscalización verifica que los hechos afirmados en la denuncia, de llegar a acreditarse, configuren uno o varios de los ilícitos sancionables a través de este procedimiento, lo cual no acontece respecto de los hechos y elementos probatorios antes descritos.

Toda vez que en los mismos, se hace alusión a actos de presión y coacción del voto, los cuales son investigados a través de un Procedimiento Especial Sancionador ordinario, competencia de la Secretaría del Consejo General del Instituto Federal Electoral, de conformidad con lo establecido en los artículos 4, numeral 3 y 361, numeral 1 del Código Federal de Instituciones y Procedimientos Electorales, en relación con el artículo 8 del Reglamento de Quejas y Denuncias del Instituto Federal Electoral.

Cabe señalar que si durante la substanciación del procedimiento de mérito, se encontrara evidencia de la utilización de recursos públicos o privados por parte de los denunciados, el Consejo General estaría obligado a dar vista a la autoridad competente para efectos de que en el ámbito de sus atribuciones determine lo que en derecho corresponda, lo anterior de conformidad con los artículos 356, numeral 1, inciso c); 361, numeral 1 y 378, numeral 3 del Código Federal de Instituciones y Procedimientos Electorales.

En efecto, en el caso en particular se actualiza la causal de **sobreseimiento** que contempla el artículo 26, numeral 1, fracción I, en relación con el artículo 24, numeral 1, fracción V del Reglamento de Procedimientos en Materia de Fiscalización, al ser notoriamente incompetente para conocer los hechos previamente descritos.

**3. Estudio de Fondo.** Que una vez analizadas las cuestiones de previo y especial pronunciamiento, y toda vez que se verificó la totalidad de los documentos y actuaciones que integran el expediente de mérito, lo procedente es fijar el fondo del presente asunto, que consiste en determinar si la otrora coalición "Compromiso por México", recibió aportaciones provenientes del erario público del Gobierno de Zacatecas, o en su caso, de empresas de carácter mercantil, a favor de sus entonces candidatos a Diputados y Senadores por el Estado de Zacatecas, así como del entonces candidato a la Presidencia de la República, y en consecuencia, comprobar si se actualiza un rebase a los Topes de Gastos de Campaña, en el marco del Proceso Electoral Federal 2011-2012.



En consecuencia, debe determinarse si la otrora coalición “Compromiso por México” incumplió con lo dispuesto en los artículos 77, numeral 2, incisos a), b) y g), así como 229, numeral 1 del Código Federal de Instituciones y Procedimientos Electorales, los cuales a la letra señalan:

### **Código Federal de Instituciones y Procedimientos Electorales**

#### **“Artículo 77**

(...)

*2. No podrán realizar aportaciones o donativos a los partidos políticos ni a los aspirantes, precandidatos o candidatos a cargos de elección popular, en dinero o en especie, por sí o por interpósita persona y bajo ninguna circunstancia:*

- a) Los Poderes Ejecutivo, Legislativo y Judicial de la Federación y de los estados, y los Ayuntamientos, salvo los establecidos en la ley;*
- b) Las dependencias, entidades u organismos de la administración pública federal, estatal o municipal, centralizada o paraestatal, y los órganos de gobierno del Distrito Federal;*

(...)

- g) Las empresas mexicanas de carácter mercantil.”*

#### **“Artículo 229**

*1. Los gastos que realicen los partidos políticos, las coaliciones y sus candidatos, en la propaganda electoral y las actividades de campaña, no podrán rebasar los topes que para cada elección acuerde el Consejo General.*

(...)”

Respecto al artículo 77, numera 2, incisos a), b) y g), el Código Electoral Federal regula la prohibición a los institutos políticos de recibir aportaciones o donativos, en dinero o en especie, por sí o por interpósita persona y bajo ninguna circunstancia, de los Poderes Ejecutivo, Legislativo y Judicial de la Federación y de los estados, así como de los órganos de gobierno del Distrito Federal salvo los establecidos en la ley, así como de las empresas mexicanas de carácter mercantil, a efecto de evitar que intervengan fuerzas externas en las acciones de los



INSTITUTO FEDERAL ELECTORAL  
CONSEJO GENERAL

**CONSEJO GENERAL  
Q-UFRPP 233/12 Y SUS ACUMULADOS  
Q-UFRPP 234/12 Y Q-UFRPP 244/12**

institutos que estén ajenas al bienestar general o bien, se conviertan en centro de captura y obtención de ventajas particulares o especiales; asimismo, tiene como objeto preservar al principio de equidad en la contienda electoral.

De igual forma, el artículo 229, numeral 1 del Código Electoral Federal establece la prohibición de sobrepasar el límite de gastos acordados para cada sufragio federal; tutelando también el principio de equidad que debe imperar en la contienda electoral evitando con dicho límite un uso indiscriminado y sin medida de recursos económicos, en detrimento de otros aspirantes a un cargo del poder público que cuenten con menores recursos económicos para destinar a esos fines.

Finalmente, a través de estas premisas normativas se garantiza el principio de equidad en la contienda electoral al establecer un sistema de fiscalización integral a través del cual los partidos políticos cumplen con la obligación de reportar y comprobar la totalidad de los gastos e ingresos que reciben; así como, su destino y aplicación, evitando de esta forma, un desequilibrio en la competencia electoral a favor de un instituto político o candidato en específico. Bajo esta tesitura, el legislador ha otorgado la facultad al Consejo General de este Instituto de fijar un tope a los gastos que un partido político puede destinar en un Proceso Electoral, para garantizar la equidad en la contienda electoral.

Establecido lo anterior, resulta importante señalar las causas que originaron el procedimiento de mérito.

El once de julio de dos mil doce, se recibió en la Unidad de Fiscalización escrito de queja, en el que el Representante del Partido de la Revolución Democrática, denunció a la otrora Coalición "Compromiso por México", por presuntas infracciones a la normatividad electoral. A dicho procedimiento se le asignó el número de expediente **Q-UFRPP 233/12**.

Por otro lado, el nueve de julio de dos mil doce, se recibió el escrito de queja presentado por los ciudadanos Luis Enrique Fuentes Martínez, Ana Emilia Pesci Martínez e Israel Alejandro Pérez Ibarra, en contra de la otrora Coalición "Compromiso por México". A dicho procedimiento se le asignó el número de expediente **Q-UFRPP 234/12**.

Finalmente, el dieciocho de julio de dos mil doce, se recibió el escrito de diez de julio de dos mil doce a través del cual el Lic. David Hernández Domínguez en su carácter de Representante Propietario del Partido del Trabajo en el Consejo Local del Instituto Federal Electoral en el estado de Zacatecas, presentó queja en contra



**CONSEJO GENERAL  
Q-UFRPP 233/12 Y SUS ACUMULADOS  
Q-UFRPP 234/12 Y Q-UFRPP 244/12**

de la mencionada Coalición "Compromiso por México". A dicho procedimiento se le asignó el número de expediente **Q-UFRPP 244/12**.

Debido a que en los tres procedimientos existía identidad respecto de los sujetos inculcados y los hechos denunciados, la autoridad admitió y acumuló dichos escritos de queja, y les asignó el número de expediente Q-UFRPP 233/12 y sus acumulados Q-UFRPP 234/12 y Q-UFRPP 244/12.

En dichos escritos de queja, se denunció el supuesto financiamiento proveniente de recursos públicos del Gobierno del Estado de Zacatecas, a favor de las campañas electorales de los entonces candidatos a Diputados Federales, Senadores y Presidente de la República postulados por la otrora Coalición "Compromiso por México", a través de funcionarios de diversas dependencias del Gobierno de Zacatecas, los cuales a su vez utilizaron dichos recursos públicos para realizar diversas acciones tales como: pagos por materiales de construcción, tarjetas telefónicas, espectaculares, coordinadores y operadores políticos.

Asimismo, en los escritos de queja se señala que diversas dependencias otorgaron vales de almacén (bultos de cemento), condonaciones de impuestos, trámites, gestiones, distribución de despensas, becas escolares, descuentos del cien por ciento en pago del impuesto sobre la tenencia vehicular y la utilización de diversos programas sociales.

Por otra parte se denunció el alquiler de camiones y de lonches, realizados en un evento de campaña de veintisiete de mayo de dos mil doce en la Plaza de Armas del Estado de Zacatecas, a favor del otrora candidato a la Presidencia de la República, el C. Enrique Peña Nieto.

Ahora bien, del análisis a los escritos de denuncia y los elementos probatorios aportados por los quejosos, se advierte que no se detallaron circunstancias de tiempo, modo y lugar, que hayan generado una línea de investigación, en relación a los siguientes hechos y diversos funcionarios denunciados:

No.	Nombre del Funcionario	Cargo	Como se relaciona en los hechos	Elementos probatorios aportados
1	Arturo Nahle García	Procurador General de Justicia del Estado de Zacatecas	Operador Político del Distrito I	N/A
2	Le Roy Barragán Ocampo	Oficial Mayor del Gobierno del Estado de Zacatecas	Operador político del Distrito II	Hoja con logotipo del Gobierno de zacatecas,



CONSEJO GENERAL  
Q-UFRPP 233/12 Y SUS ACUMULADOS  
Q-UFRPP 234/12 Y Q-UFRPP 244/12

				que se denomina Solicitud de Mobiliario, dirigida al funcionario de referencia. (No se relaciona con el hecho denunciado)
3	Enrique Flores Mendoza	Secretario de Desarrollo Agropecuario	Operador político del Distrito IV	N/A
4	Genaro Hernández Olguín	Subdirector del Programa 3x1 de la SEPLADER	Operador político del municipio de Juan Aldama. Recibe \$30,000.00 de José María Nava por concepto de apoyo a las redes ciudadanas del PRI	N/A
5	José Ángel Muñoz Delgado	Coordinador de Instituciones de Educación Superior de la SEPLADER	Recibe \$200,000.00 de José María Nava por a actividades proselitistas	N/A
6	Priscila Benítez Sánchez	Directora de Fondos y Proyectos para el Desarrollo de la SEPLADER	Realiza una propuesta de enlace (especie de presupuesto) por un monto de \$602,000.00	N/A
7	Alejandro Reyes Smith Mac Donald	Coordinador de Imagen Institucional adscrito a la Secretaría Particular del Gobernador	Recibe \$20,000.00 de Mónica Hernández	N/A
8	Osvaldo Cerrillo	Subprocurador de Investigaciones de la PGJ	Realización de estudios de ADN	N/A
9	Federico Soto Acosta	Director General del Instituto de la Defensoría Pública	Resolución de asuntos de carácter penal	N/A
10	Rafael Gutiérrez Martínez	Director General de la Comisión Estatal de Agua Potable y Alcantarillado	Operador político en el municipio de Fresnillo	N/A
11	Guillermo Huizar Carranza	Contralor Interno del Gobierno del Estado	Operador político del municipio de Sombrerete	N/A
12	Martín Barraza Luna	Contralor Interno del Instituto de la Cultura Física y Deporte del Estado de Zacatecas	Operador político del municipio de Calera	N/A
13	José Haro de la Torre	Director General del Instituto de la Juventud del Estado de Zacatecas	Operador político del municipio de Sain Alto	N/A
14	Eduardo López	Secretario de Desarrollo Económico	Operador político del municipio de General Enrique Estrada	N/A
15	Adolfo Yañez	Director General del Instituto Zacatecano de Cultura "Ramón López Velarde"	Operador político del municipio de Jerez	N/A
16	Silverio López Magallanes	Subsecretario de ganadería de la Secretaría de Desarrollo Agropecuario	Operador político del municipio de Valparaíso	N/A
17	Ubaldo Ávila Ávila	Subsecretario de Educación Básica y Normal	Operador político del municipio de Nochistlán	N/A



INSTITUTO FEDERAL ELECTORAL  
CONSEJO GENERAL

**CONSEJO GENERAL**  
**Q-UFRPP 233/12 Y SUS ACUMULADOS**  
**Q-UFRPP 234/12 Y Q-UFRPP 244/12**

18	Miguel Díaz Montaño	Director Régimen Estatal de Protección Social en Salud (Seguro Popular)	Operador político del municipio de Jalpa	N/A
19	J. Francisco Díaz Luna	Director Administrativo y Unidad de Enlace de los Servicios de Salud en el Estado de Zacatecas	Operador político del municipio de Tlaltenango	N/A
20	Gustavo Salinas Iñiguez	Director del Instituto Zacatecano de Cultura	Operador político del municipio de Tabasco	N/A
21	Rigoberto Castañeda E.	Director del Instituto Estatal de Migración	Operador político del municipio de Monte Escobedo	N/A
22	Antonio de la Torre del Río	Director de Protección Civil y Bomberos	Operador político del municipio de Tepetongo	N/A
23	Antonio Ríos	SEC Región B	Operador político del municipio de Huanusco	N/A
24	Mario Castro	SEC Región Tlaltenango	Operador político del municipio de Benito Juárez	N/A
25	Vicente Méndez Espino	Jefe de Departamento de Educación Primaria de la Secretaría de Educación y Cultura	Operador político del municipio de Plateado de Joaquín Amaro	N/A
26	José Manuel Maldonado Romero	Director General del Instituto Zacatecano de Educación para Adultos	Operador político del municipio de Zacatecas	N/A
27	Carlos Peña Badillo	Secretario Privado del Gobernador del Estado de Zacatecas	Operador político del municipio de Río Grande	N/A
28	Cliserio del Real Hernández	Director del Servicio Estatal de Empleo	Operador político del municipio de General Francisco R. Murguía	N/A
29	Julio Cesar Nava	Director del Instituto Estatal de Medio Ambiente de Zacatecas	Operador político del municipio de Vetagrande	N/A
30	Artemio Ultreras Cabral	Director del Instituto de Seguridad y Servicios Sociales para los Trabajadores del Gobierno del Estado de Zacatecas	Operador político del municipio de Guadalupe	N/A
31	Héctor Z. Pastor Alvarado	Director general del Sistema Estatal para el Desarrollo Integral de la Familia	Operador político del municipio de Pinos	N/A
32	Miguel Sánchez Rivera	Coordinador de Comunicación Social del Gobierno del Estado de Zacatecas	Operador político del municipio de Loreto	N/A
33	Javier Mendoza Villalpando	Coordinador de Atención Ciudadana y Audiencias dependiente de la Secretaría Particular del Gobernador	Operador políticos del municipio de Ojocaliente	N/A



**CONSEJO GENERAL**  
**Q-UFRPP 233/12 Y SUS ACUMULADOS**  
**Q-UFRPP 234/12 Y Q-UFRPP 244/12**

34	Uriel Márquez Cristerna	Titular de la Coordinación General Jurídica del Gobierno del Estado de Zacatecas	Operador políticos del municipio de General Pánfilo Natera	N/A
35	Felipe Álvarez Calderón	Rector de la Universidad Tecnológica del Estado de Zacatecas	Operador político del municipio de Villa Hidalgo	N/A
36	Amado del Muro Escareño	Director de la Junta Intermunicipal de Agua Potable y Alcantarillado de Zacatecas	Operador político del municipio de Villa García	N/A

De los hechos detallados en el cuadro que antecede, en los escritos de queja los denunciantes se limitaron a mencionar únicamente el nombre de funcionarios y sus cargos en los que se alude que fungieron como operadores políticos de varios municipios, sin precisar la conducta infractora y el modo en que se llevó a cabo por cada uno de los funcionarios.

Ahora bien, los casos en que los quejosos señalaron circunstancias de modo, tiempo y lugar, que permitieron a esta autoridad electoral vincular a funcionarios del gobierno del estado de Zacatecas con los hechos denunciados, se mencionan a continuación:

No.	Nombre del Funcionario	Cargo	Cómo se relaciona con los hechos	Elementos probatorios aportados
1	Víctor Manuel Rentería López	Suboficial Mayor de Recursos Materiales y Servicios de la Oficialía Mayor del Gobierno de Zacatecas.	Disposición de cantidades exorbitantes de recursos económicos que contrastan con la percepción salarial, pagos a empresas proveedoras de materiales para la construcción, pago de tarjetas telefónicas, pago a operadores políticos, distribución de dádivas.	Cheques, talonarios y recibos, copia simple de la relación de materiales de construcción entregados.
2	José María González Nava	Secretario de Planeación y Desarrollo Regional del Gobierno del Estado de Zacatecas.	Disposición de manera irregular de diversas cantidades, entrega de recursos a operadores políticos por concepto de movilización, existencia de tarjeta dirigida a la Directora de SEPLANDER, en la que aparece la propuesta para enlaces del PRI y una con el monto de los recursos destinados para la propuesta.	Cheques, recibos, tarjeta de la SEPLANDER, copia simple del escrito de fecha 15/06/12, dirigido a José María González, el cual tiene por objeto el reconocer la labor desempeñada como Consejero Político, y que se encuentra en hoja membretada con el nombre del C. Enrique Peña Nieto.





INSTITUTO FEDERAL ELECTORAL  
CONSEJO GENERAL

**CONSEJO GENERAL  
Q-UFRPP 233/12 Y SUS ACUMULADOS  
Q-UFRPP 234/12 Y Q-UFRPP 244/12**

3	Mónica Hernández Olazaba	Coordinadora Administrativa de la Secretaría de Finanzas del Gobierno del Estado de Zacatecas.	Disposición de cantidades elevadas de recursos económicos que contrastan con la percepción salarial, pagos a operadores políticos.	Cheques, credencial de militancia y recibos
---	--------------------------	--	--	---

En esta tesitura, de los escritos de denuncia materia de la presente Resolución, se identifican tres supuestas modalidades de financiamiento del Gobierno de Zacatecas a las campañas electorales, de los entonces candidatos a Diputados Federales, Senadores y Presidente de la República Mexicana postulados por la otrora Coalición "Compromiso por México", en dicha Entidad Federativa, a saber:

1. Mediante una distribución de recursos a través de cuentas bancarias pertenecientes a diversos funcionarios públicos del Gobierno del Estado de Zacatecas.
2. A través de la expedición de diversos cheques para realizar la compra de distintos bienes o servicios (materiales de construcción, despensas, tarjetas telefónicas, pago a operadores políticos, espectaculares y actividades proselitistas).
3. Mediante diversos programas sociales del Gobierno de Zacatecas en beneficio a las campañas en cita.

En virtud de lo anterior, el estudio de los tipos de financiamiento se realizará en tres apartados (A, B y C).

**A. Distribución de recursos a través de cuentas bancarias pertenecientes a diversos funcionarios públicos del Gobierno del Estado de Zacatecas.**

Por lo que hace a dicho concepto, los quejosos denunciaron la utilización de recursos provenientes del erario público del gobierno de Zacatecas, a través de las cuentas bancarias (██████████, ██████████ y ██████████ de la Institución de banca múltiple BANORTE y ██████████ de la institución de banca múltiple INBURSA<sup>2</sup>) de diversos funcionarios (Víctor Manuel Rentería López, José María González Nava y Mónica Hernández Olazaba).

<sup>2</sup> Cabe señalar que en los hechos denunciados la cuenta bancaria ██████████ de la Institución de Banca Múltiple Banco Inbursa S.A., solo se indica que la persona moral "Inteligencia Financiera" es el titular de la cuenta bancaria; sin embargo,



Para acreditar su dicho, los quejosos solo se limitaron a realizar diversas manifestaciones; sin embargo, y atendiendo al principio de exhaustividad, la autoridad se encaminó *prima facie* a determinar si a través de las cuentas bancarias de referencia, se realizaron aportaciones por parte del Gobierno de Zacatecas a favor de las campañas en cuestión.

Cabe señalar que en los hechos denunciados, no se establece el tiempo en que ingresaron los recursos, el nombre de las personas que realizaron los depósitos o en su caso, de qué cuentas bancarias se transfirieron recursos a dichas cuentas y el monto de recursos públicos; solamente se alude a que resultaba inexplicable, por las características salariales de los funcionarios Víctor Manuel Rentería López Nava y Mónica Hernández Olazaba, la disposición irregular de cantidades exorbitantes de recursos económicos.

No es óbice mencionar que de conformidad con el documento o proyección utilizada por el entonces Senador Ricardo Monreal Ávila en una rueda de prensa el doce de julio de dos mil doce y presentada como elemento probatorio por los quejosos, se denuncia que el C. Víctor Manuel Rentería López manejó 10 cuentas bancarias, entre las cuales, supuestamente estaban las de sus hermanas y hermano; sin embargo, no detalla a los titulares de las cuentas en comento, el número de cheques o en su caso la manera en que ingresaron los recursos, aunado al hecho de que no se aportan elementos probatorios que permitiesen indagar lo afirmado por el otrora Senador Ricardo Monreal Ávila.

En tal virtud, y toda vez que como previamente se señaló que dichos sujetos son funcionarios públicos, se procedió a requerir a la Secretaría de Finanzas del Gobierno de Zacatecas a fin de que informara si cada dependencia gubernamental tenía autonomía presupuestaria, y si en todo caso los titulares de dichas dependencias eran responsables del manejo y administración de los recursos, lo anterior a fin de determinar el posible ingreso de recursos locales a las cuentas de los funcionarios denunciados.

En respuesta, la referida Secretaría informó que las dependencias no cuentan con autonomía presupuestal, en virtud de que los recursos que le son asignados se

---

de la sustanciación del procedimiento de mérito, el Servicio de Administración Tributaria informó que el C. Víctor Manuel Rentería López es el representante legal de la referida persona moral.



**CONSEJO GENERAL  
Q-UFRPP 233/12 Y SUS ACUMULADOS  
Q-UFRPP 234/12 Y Q-UFRPP 244/12**

encuentran dirigidos a programas establecidos en el Presupuesto de Egresos del Estado, asimismo informó que de conformidad con el artículo 22 del Presupuesto mencionado, las Entidades son responsables de la administración de los recursos financieros asignados y sus resultados, en ese sentido, dichas Entidades tienen la facultad de expedir los cheques necesarios para el cumplimiento de sus obligaciones.

En ese contexto, y toda vez que quienes administran los recursos financieros asignados a cada Entidad, son los diversos funcionarios titulares de dichas dependencias, cabría la probabilidad de que a través de los mismos se realizaran aportaciones prohibidas; sin embargo, para establecer un nexo causal entre los funcionarios denunciados y la otrora coalición "Compromiso por México", se procedió a corroborar si los mismos eran militantes o simpatizantes de algún partido integrante de la otrora coalición.

Por lo que, mediante diversos oficios girados a los funcionarios previamente señalados, se solicitó informaran si eran o fueron militantes o simpatizantes de algún partido integrante de la otrora coalición, ante lo cual mediante diversos escritos confirmaron ser militantes activos del Partido Revolucionario Institucional.

En virtud de lo anterior, la autoridad fiscalizadora solicitó a la Comisión Nacional Bancaria y de Valores, los estados de cuenta bancarios de las cuentas manejadas por los funcionarios de referencia.

Atendiendo lo anterior, la Comisión Nacional Bancaria y de Valores, remitió los estados de cuenta correspondientes, de los cuales se observaron depósitos o transferencias bancarias por parte de la Secretaría de Finanzas del Gobierno del estado de Zacatecas, los cuales se desglosan a continuación

**Cuenta [REDACTED] de BANORTE (de la cual es titular el C. Víctor Manuel Rentería).**

Cuentas de la Secretaría de Finanzas	Monto	Fecha del Depósito
[REDACTED]	\$47,007.00	11-feb-12
[REDACTED]	\$47,007.00	20-mar-12
[REDACTED]	\$47,007.00	18-may-12
[REDACTED]	\$47,007.00	08-jun-12
[REDACTED]	\$664.85	03-may-12
[REDACTED]	\$664.85	31-jul-12



INSTITUTO FEDERAL ELECTORAL  
CONSEJO GENERAL

**CONSEJO GENERAL  
Q-UFRPP 233/12 Y SUS ACUMULADOS  
Q-UFRPP 234/12 Y Q-UFRPP 244/12**

Cuenta de Origen	Monto	Fecha del Depósito
De la emisora: [REDACTED]	\$8,189.74	29-dic-11
	\$6,000.00	29-dic-11
	\$20,394.72	12-ene-12
	\$7,587.69	30-ene-12
	\$7,587.69	14-feb-12
	\$7,587.69	28-feb-12
	\$7,587.69	14-mar-12
	\$7,587.69	29-mar-12
	\$7,187.69	12-abr-12
	\$7,187.69	14-may-12
	\$7,187.69	30-may-12
	\$7,187.69	14-jun-12
	\$7,587.69	28-jun-12
	\$12,096.21	12-jul-12
	\$7,587.69	30-jul-12

**Cuenta Bancaria 5000942894 INBURSA S.A. a nombre de Inteligencia Financiera, S.C. (de la cual es Representante Legal el C. Víctor Manuel Rentería).**

En cuanto a la cuenta bancaria [REDACTED] de la institución INBURSA S.A. a nombre de "Inteligencia Financiera S.C.", se comprobó que no existió ninguna transferencia o depósito por parte de algún funcionario o entidad del Gobierno de Zacatecas.

**Cuenta [REDACTED] de BANORTE (de la cual es titular el C. José María González Nava).**

Cuentas de la Secretaría de Finanzas	Fecha	Monto
[REDACTED]	08/12/2011	\$40,599.00
	21/12/2011	\$40,599.00
	09/02/2012	\$40,599.00
	09/03/2012	\$40,599.00
	08/05/2012	\$40,599.00
	06/06/2012	\$40,599.00
	14/12/2011	\$39,042.37
	02/01/2012	\$10,225.45
	02/01/2012	\$916.45
	13/01/2012	\$26,722.85

<sup>3</sup> Respecto del titular de la cuenta [REDACTED] se comprobó que la Secretaría de Finanzas del Gobierno de Zacatecas era el titular, ya que no se trataba de un número de cuenta propiamente, sino de un enlace para transferencias de depósitos.



INSTITUTO FEDERAL ELECTORAL  
CONSEJO GENERAL

**CONSEJO GENERAL  
Q-UFRPP 233/12 Y SUS ACUMULADOS  
Q-UFRPP 234/12 Y Q-UFRPP 244/12**

Cuentas de la Secretaría de Finanzas	Fecha	Monto
	01/02/2012	\$916.45
	01/02/2012	\$9,729.86
	16/02/2012	\$9,729.86
	29/02/2012	\$9,729.86
	29/02/2012	\$916.45
	30/03/2012	\$916.45
	30/03/2012	\$9,934.35
	13/04/2012	\$9,934.35
	27/04/2012	\$916.45
	27/04/2012	\$9,934.35
	15/05/2012	\$9,934.35
	31/05/2012	\$9,934.35
	31/05/2012	\$916.45
	16/06/2012	\$9,934.35

Cuenta [REDACTED] de BANORTE (de la cual es titular la C. Mónica Hernández Olazaba).

Cuentas de la Secretaría de Finanzas	Fecha	Monto
[REDACTED]	21/12/2011	\$30,000.00
	21/12/2011	\$15,000.00
	28/01/2012	\$30,000.00
	18/02/2012	\$30,000.00
	29/02/2012	\$2,750.00
	17/03/2012	\$30,000.00
	13/04/2012	\$47,007.00
	14/04/2012	\$30,000.00
	17/05/2012	\$30,000.00
	16/06/2012	\$30,000.00
	14/07/2012	\$30,000.00
	21/12/2011	\$31,386.13
	28/01/2012	\$619.11
	18/02/2012	\$619.11
29/02/2012	\$619.11	
14/04/2012	\$619.11	
17/05/2012	\$619.11	
05/06/2012	\$619.11	
06/07/2012	\$619.11	

En consecuencia, se le solicitó a la referida Secretaría que informara la razón de dichos depósitos adjuntando la documentación comprobatoria correspondiente.



**CONSEJO GENERAL  
Q-UFRPP 233/12 Y SUS ACUMULADOS  
Q-UFRPP 234/12 Y Q-UFRPP 244/12**

En respuesta, la Secretaría de Finanzas informó que los cheques fueron por concepto de sueldos, compensación, bono de productividad, aguinaldo, prima vacacional, bono de despensa, bono especial anual y que en algunos casos se depositaron a la cuenta de servinómina a nombre del beneficiario y otros se entregaron de forma personal; sin embargo, señaló que todos y cada uno de los cheques se giraron por concepto de prestaciones laborales obtenidas, anexando copia de cada uno de los talonarios de pago.

Asimismo, se solicitó a los funcionarios de mérito que justificaran e informaran la razón de los depósitos en comento, adjuntando la documentación comprobatoria correspondiente.

En respuesta a lo anterior, el C. Víctor Manuel Rentería informó que los depósitos fueron por los siguientes conceptos:

Importes	Concepto
\$47,007.00	Bonos de productividad
\$664.85	Bonos de despensa
\$8,189.74	Pago de nómina quincenal
\$6,000.00	Estímulos al personal
\$20,394.72	Sueldo, segunda parte de aguinaldo y prima vacacional
\$7,587.69	Pagos de nómina quincenales
\$7,187.69	Pagos de nómina quincenales
\$12,096.21	Pago de la primera quincena del mes de julio

En ese sentido, el C. José María González Nava manifestó que los depósitos anteriormente mencionados, en su gran mayoría fueron por concepto de sus percepciones como empleado del gobierno del estado, y para confirmar su dicho proporcionó copia de los talones correspondientes a los depósitos que le fueron realizados.

Por su parte, la C. Mónica Hernández Olazaba manifestó que dichos depósitos fueron derivados de sus percepciones salariales, para reforzar su dicho proporcionó los talones de cheques.

En tal virtud, toda vez que los recursos recibidos en las cuentas bancarias [REDACTED], [REDACTED] y [REDACTED] de la Institución de banca múltiple BANORTE, fueron por concepto de prestaciones de carácter laboral, y en razón de que en la cuenta bancaria [REDACTED] de la institución INBURSA S.A. a nombre



de "Inteligencia Financiera S.C." no se realizaron depósitos o transferencias, se declara **infundado** el hecho relativo a de que existieron recursos o aportaciones del Gobierno de Zacatecas a través de la cuentas bancarias de los referidos funcionarios para favorecer las campañas de los entonces candidatos de la otrora coalición Compromiso por México.

**B. Expedición de diversos cheques para realizar la compra de distintos bienes o servicios (materiales de construcción, despensas, tarjetas telefónicas, pago a operadores políticos, espectaculares y actividades proselitistas).**

En este sentido, y no obstante que se determinó que de las cuentas denunciadas no se acreditaron aportaciones del gobierno del estado de Zacatecas, la autoridad electoral, verificó el destino de los recursos consignados en los cheques denunciados en los hechos materia del presente procedimiento, toda vez que de los mismos podrían existir aportaciones no reportadas o provenientes de entes prohibidos, por lo cual y para mayor comprensión, el estudio se hará de la siguiente forma:

Dentro de los hechos identificados con las letras **A, B, C, D y E** de la Q-UFRPP 233/12 (previamente transcritos en el capítulo de Antecedentes), se describe la manera cómo supuestamente, los funcionarios públicos Víctor Manuel Rentería López, José María González Nava y Mónica Hernández Olazaba, expidieron diversos cheques a favor de personas tanto morales como físicas con el fin de favorecer las campañas de los otrora candidatos de la coalición "Compromiso por México".

En ese tenor, atendiendo a los sujetos implicados, se analizarán los hechos denunciados y las pruebas aportadas, así como las conclusiones a las que arribó la autoridad fiscalizadora. En tal sentido colocará un esquema de las supuestas formas de distribución de recursos a través de los distintos cheques que expidieron, con el fin de una comprensión puntual de los mismos.

**Expedición de cheques por parte del C. Víctor Manuel Rentería López.**

Por lo que hace a la expedición de cheques por parte del C. Víctor Manuel Rentería López, los quejosos denunciaron la supuesta erogación de recursos mediante dos cuentas bancarias, la primera [REDACTED] de Banco Mercantil del Norte, S.A. a nombre de Víctor Manuel Rentería López y la segunda [REDACTED]



CONSEJO GENERAL  
Q-UFRPP 233/12 Y SUS ACUMULADOS  
Q-UFRPP 234/12 Y Q-UFRPP 244/12

de INBURSA S.A. a nombre de Inteligencia Financiera S.C., persona moral de la cual es Representante Legal el referido ciudadano.

En ese tenor, a dicho de los quejosos, los cheques 21 al 70 (de la cuenta bancaria [REDACTED]), fueron expedidos a favor de la empresa de carácter mercantil "Distribuidora Amasa S.A. de C.V." para la compra de materiales de construcción (cemento, varillas, etc.); los cheques 121 al 170 fueron expedidos a favor de las empresas de carácter mercantil "Materiales Hernández" y "Todo de Block", con el mismo fin, es decir, la compra de materiales de construcción (cemento, varillas, etc.); y por último mediante el cheque 139 expedido a nombre de la C. Sol de María Galván Ocampo tuvo como destino la compra de tarjetas telefónicas.

Las erogaciones mencionadas, a dicho de los quejosos tuvieron como objetivo realizar proselitismo a favor de las campañas de los entonces candidatos de la coalición "Compromiso por México" en el estado de Zacatecas.

En cuanto a la cuenta bancaria [REDACTED] de INBURSA S.A. se denunció que mediante los cheques 351 al 400 se pagaron en beneficio de las campañas de los entonces candidatos de la coalición "Compromiso por México" en el estado de Zacatecas, los servicios de los operadores políticos, el operativo "Bingo" y espectaculares del Partido Revolucionario Institucional. Cabe señalar que los quejosos no especificaron qué cheques del 351 al 400 correspondían al pago de los conceptos mencionados.

Para acreditar su dicho, presentaron copias certificadas de los cheques 146 de la cuenta bancaria [REDACTED] de Banco Mercantil del Norte, S.A. y 351 de la cuenta bancaria [REDACTED] de INBURSA S.A.; copias simples de los cheques 2, 6, 34 y 45 de la cuenta bancaria [REDACTED] de Banco Mercantil del Norte, S.A. y de los cheques 351 al 400 de la cuenta bancaria [REDACTED] de INBURSA S.A.; copia simple de 150 talones correspondientes a los cheques 21 al 170 de de la cuenta bancaria [REDACTED] de Banco Mercantil del Norte, S.A.; copia simple de 36 recibos de dinero en efectivo supuestamente emitidos por el C. Víctor Manuel Rentería López. Para mayor referencia se adjuntan muestras de las pruebas presentadas por los quejosos en el **Anexo 1** de la presente Resolución.

Dichas probanzas tienen el carácter de documental pública en cuanto a los dos primeros cheques, y documental privada respecto de las copias simples restantes, de conformidad con el artículo 13, fracciones I y II en relación con el artículo 14, numerales 1, fracción II y 2 del Reglamento de Procedimientos en Materia de Fiscalización.



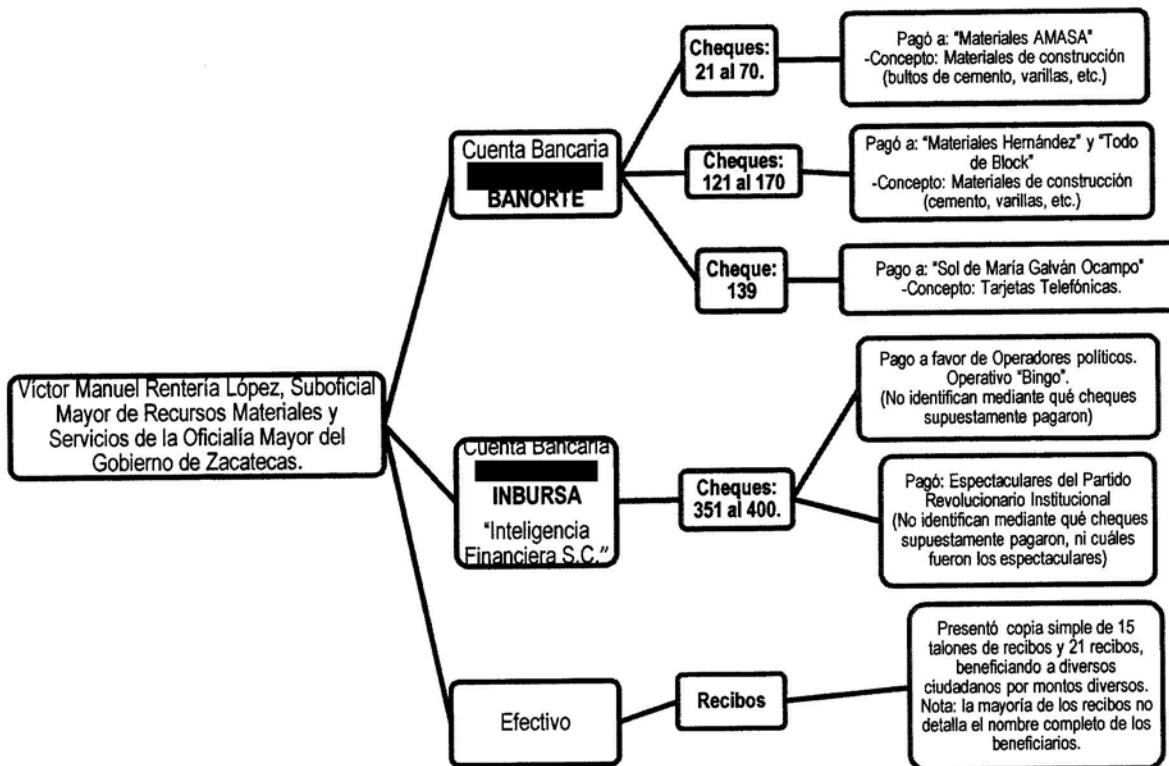


INSTITUTO FEDERAL ELECTORAL  
CONSEJO GENERAL

## CONSEJO GENERAL Q-UFRPP 233/12 Y SUS ACUMULADOS Q-UFRPP 234/12 Y Q-UFRPP 244/12

En este sentido, en lo que respecta a las documentales públicas solamente hacen prueba plena de lo que tuvo a la vista el Notario Público respectivo, ya que únicamente cotejó y certificó los documentos que les fueron presentados, es decir, no verificó la autenticidad o elementos extras de los cheques mencionados con antelación. En cuanto a la documentales privadas, solamente arrojan elementos indiciarios simples, de tal manera, dichas probanzas deben de ser concatenadas con elementos adicionales a efecto de que puedan generar mayor convicción sobre los hechos que pretenden acreditar y alcanzar una fuerza probatoria plena sobre la realización de probables conductas que contravengan normas electorales en materia de fiscalización.

Lo anterior se sintetiza en el esquema siguiente:



Del diagrama anterior, se desprende cómo el C. Víctor Manuel Rentería López presuntamente utilizó dos cuentas bancarias a efecto de erogar recursos mediante la expedición de cheques, girados a diversas personas tanto físicas como morales.



INSTITUTO FEDERAL ELECTORAL  
CONSEJO GENERAL

**CONSEJO GENERAL  
Q-UFRPP 233/12 Y SUS ACUMULADOS  
Q-UFRPP 234/12 Y Q-UFRPP 244/12**

En ese tenor, se solicitó a la Comisión Nacional Bancaria y de Valores, copia de los cheques materia del presente procedimiento; de su análisis, se observó lo siguiente:

- **Cheques 21 al 70 de la cuenta bancaria [REDACTED] de Banco Mercantil del Norte, S.A.**

La Comisión Nacional Bancaria y de Valores mencionó que los cheques 34, 35, 45, 46, 51 y 58 no fueron presentados para su cobro.

Por lo que hace a los cheques restantes, obra en el expediente de mérito copia del anverso y reverso de los mismos, de los cuales se verificó si estos se habían girado a favor de la empresa "Distribuidora Amasa S.A. de C.V.", o en su caso si los había cobrado la empresa en comento; de dicha revisión se observó que solamente los cheques 38, 39 y 52, tuvieron como destino la referida empresa mercantil, tal como se describe a continuación:

No. de cheque	Según los cheques acumulados		Monto	Beneficiario	Fecha
	Monto	Beneficiario			
58	\$5,000.00	AMASA	\$4,390.00	Distribuidora Amasa S.A. de C.V."	30-04-11
39	\$1,020.00	AMASA	\$1,020.00	Distribuidora Amasa S.A. de C.V."	04-05-11
52	\$4,600.00	AMASA	\$4,625.00	Distribuidora Amasa S.A. de C.V."	09-05-11

Como se puede observar, los mismos fueron expedidos un año anterior al desarrollo de las campañas electorales y por un monto distinto; sin embargo, en párrafos posteriores se analizará la relación de la referida empresa con el C. Víctor Manuel Rentería López a fin de esclarecer el origen y destino de los egresos realizados.

Ahora bien, respecto de los cheques restantes, se comprobó que los mismos fueron expedidos para diversos conceptos, tales como gastos personales, pagos a terceros, etc., tal como se observa en el **Anexo 2** de la presente Resolución. Por lo cual y contrario a lo denunciado por los quejosos, dichos cheques no tuvieron como destino beneficiar las campañas de los entonces candidatos de la otrora coalición "Compromiso por México".

- **Cheques 121 al 170 de la cuenta bancaria [REDACTED] de Banco Mercantil del Norte, S.A.**



**CONSEJO GENERAL  
Q-UFRPP 233/12 Y SUS ACUMULADOS  
Q-UFRPP 234/12 Y Q-UFRPP 244/12**

La Comisión Nacional Bancaria y de Valores informó que los cheques 131, 133, 134, 146, 149, y 158 no fueron presentados para su cobro.

Ahora bien, se procedió a verificar si los cheques restantes fueron expedidos a favor de las empresas "Todo de Block S.A de C.V.", "Distribuidora Amasa, S.A. de C.V.", "Maderas y Materiales Hernández de Zacatecas, S.A. de C.V. y a la C. Sol María Galván Ocampo, obteniendo los siguientes resultados:

No. de cheque	Montos	Beneficiario	Importe	Empresa	Fecha
125	\$14,750.00	Materiales Hernández	*\$14,150.00	Al portador	10-nov-11
126	\$4,930.00	Todo de Block	*\$4,950.00	Todo de Block S.A. de C.V.	15-nov-11
136	\$3,500.00	sin información	\$3,500.00	Sol María Galván Ocampo	19-dic-11
137	sin cantidad	sin información	\$13,000.00	Sol María Galván Ocampo	21-dic-11
139	\$50,000.00	Sol Galván	*\$42,000.00	Sol María Galván Ocampo	04-ene-12
151	\$40,000.00	Materiales	*\$39,655.00	Distribuidora Amasa, S.A. de C.V.	14-feb-12
162	sin cantidad	Amasa	*\$15,000.00	Distribuidora Amasa, S.A. de C.V.	22-mar-12

\*Los montos señalados en los hechos, son diferentes a los proporcionados por la Comisión Nacional Bancaria y de Valores.

Ahora bien, antes de entrar al estudio del destino o fin que tuvieron los cheques en comento, es importante señalar que el Partido de la Revolución Democrática adjuntó como pruebas **los talonarios de los cheques número 2, 6, 71 al 120** de la cuenta bancaria [REDACTED] de Banco Mercantil del Norte, S.A., los cuales no se reflejan en el esquema anterior; toda vez que los mismos no guardan relación directa con los hechos denunciados.

Cabe señalar que dichos talonarios consignan diversos conceptos como son pagos a tarjeta de crédito, pago de colegiaturas, personas físicas, club de golf, crédito hipotecario; no obstante, la autoridad fiscalizadora verificó si alguno de los talonarios de referencia, se habían emitido a favor de alguna de las casas de materiales mencionadas o, en su caso, a la C. Sol de María Galván Ocampo.

En ese tenor, obra en el expediente de mérito la respuesta de la Comisión Nacional Bancaria y de Valores en la que señaló que los cheques 2, 6, 83, 91, 94, 99, 101, 104, 105, 109, 110, 111 y 120, no fueron presentados para su cobro.

Sin embargo, los cheques 71, 72, 74, 80, 89, 93, 95, 97, 107 y 108 fueron expedidos a favor de las empresas "Todo de Block S.A de C.V." y "Distribuidora Amasa S.A. de C.V.", de la manera siguiente:



**CONSEJO GENERAL  
Q-UFRPP 233/12 Y SUS ACUMULADOS  
Q-UFRPP 234/12 Y Q-UFRPP 244/12**

No. de cheque	Según los talonarios presentados como pruebas		Monto	Beneficiario	Fecha
	Monto	Beneficiario			
71	\$9,620.00	Todo de Block	\$9,620.00	Todo de Block, S.A. de C.V.	21-jun-11
72	\$5,247.83	Amasa	\$5,247.83	Distribuidora Amasa, S.A. de C.V.	24-jun-11
74	\$3,300.00	Todo de Block *	\$3,300.00	Todo de Block, S.A. de C.V.	01-jul-11
80	\$5,000.00	Amasa	\$5,000.00	Distribuidora Amasa, S.A. de C.V.	12-jul-11
85	\$10,000.00	Amasa	\$10,000.00	Distribuidora Amasa, S.A. de C.V.	03-ago-11
93	\$3,300.00	Todo de Block	\$3,300.00	Todo de Block, S.A. de C.V.	09-ago-11
95	\$10,000.00	Amasa	\$10,000.00	Distribuidora Amasa, S.A. de C.V.	15-ago-11
97	\$3,500.00	Todo de Block	\$3,300.00	Todo de Block, S.A. de C.V.	23-ago-11
107	\$23,653.00	Amasa	\$23,653.78	Distribuidora Amasa, S.A. de C.V.	15-sep-11
108	\$4,200.00	sin información	\$4,200.00	Todo de Block, S.A. de C.V.	15-sep-11

Ahora bien, una vez obtenida la totalidad de los cheques que fueron expedidos a las empresas de carácter mercantil "Todo de Block, S.A. de C.V.", "Distribuidora Amasa, S.A. de C.V." y a la persona física C. Sol María Galván Ocampo, se solicitó a cada uno de los implicados que indicaran si habían celebrado un contrato con objeto de la venta de sus productos o en su caso informaran el motivo por el cual el C. Víctor Manuel Rentería López les había girado los cheques respectivos, aportando toda la documentación soporte que sustentara su dicho.

En ese sentido, mediante escrito, la empresa de carácter mercantil "Todo de Block S.A. de C.V." informó que en ningún momento firmó un contrato de compra venta de mercancía, que el ciudadano de mérito fue su cliente derivado de que le compró diversos materiales (tabicón sólido y block ligero) del 20 de abril al 08 de agosto de 2011, tal y como consta en diversas facturas que avalan lo dicho; asimismo mencionó que el monto de cada una de ellas fue pagado mediante cheques provenientes de la cuenta [REDACTED] Banco Mercantil del Norte, S.A.

Respecto de la casa de materiales "Distribuidora Amasa S.A. de C.V.", obra en el expediente de mérito, diversos escritos mediante los cuales afirma que no existió un contrato celebrado con el C. Víctor Manuel Rentería López, ya que normalmente no es una práctica que realice dicha empresa; que la relación que tuvieron fue de cotización de materiales de construcción, pacto de precios y suministro de material (cemento, piedra, grava, alambón, varilla, clavos, morteros,



INSTITUTO FEDERAL ELECTORAL  
CONSEJO GENERAL

**CONSEJO GENERAL  
Q-UFRPP 233/12 Y SUS ACUMULADOS  
Q-UFRPP 234/12 Y Q-UFRPP 244/12**

alambre, tubos PVC, codos, centro de carga, caja de registro, yeso, entre otros), tal y como consta en las diversas facturas que amparan las operaciones celebradas.

Cabe señalar, que aun cuando no se identificaron operaciones en los estados de cuenta proporcionados por la Comisión Nacional Bancaria y de Valores con la empresa de carácter mercantil Maderas y Materiales Hernández de Zacatecas, S.A. de C.V., se solicitó a la misma que informara si había celebrado operaciones con el ciudadano de mérito, a lo cual, mediante diverso escrito informó que no tuvo relación comercial con el C. Víctor Manuel Rentería López y para sustentar su dicho, proporcionó la documentación comprobatoria de las ventas realizadas, donde se puede observar que no existió factura emitida a favor de dicha persona.

Por último, en cuanto a la C. Sol María Galván Ocampo, obra en el expediente de mérito el escrito de respuesta mediante el cual manifiesta que el concepto de las operaciones bancarias fueron porque ella tenía una casa en venta, de la cual inicialmente había pactado de forma verbal la venta de la misma con el C. Víctor Manuel Rentería López, para lo cual él le había realizado un pago por \$52,300.00 (cincuenta y dos mil trescientos pesos 00/100 M.N.), el cual, al no completarse la operación o venta de referencia, le reintegró mediante dos depósitos: el primero, el treinta y uno de enero de dos mil doce por \$37,300.00 (treinta y siete mil trescientos pesos 00/100 M.N.) y el segundo, el veintisiete de junio de dos mil doce por \$15,000.00 (quinze mil pesos 00/100 M.N.)

Consecuentemente, de la verificación a los estados de cuenta correspondientes a la cuenta bancaria que nos ocupa se observa que efectivamente se realizaron los depósitos mencionados por la C. Sol María Galván Ocampo.

- **Cheques 351 al 400 de la cuenta bancaria [REDACTED] de Banco INBURSA, S.A.**

Al respecto, el Grupo Financiero Inbursa informó que de acuerdo a la información que obraba en sus sistemas, los cheques del número 351 al 400 de la cuenta bancaria [REDACTED] de la institución INBURSA S.A. a nombre de "Inteligencia Financiera S.C." guardaban el status de cancelados por robo desde el día 16 de julio de 2012.

Aunado a lo anterior, se revisaron los estados de cuenta bancarios correspondientes al periodo de enero a julio de 2012 y se advirtió que no existió disposición en efectivo mayor a \$171.00 (siento setenta y un pesos 00/100 M.N.).



Por otra parte, se solicitó al C. Víctor Manuel Rentería López informara el motivo de la relaciones que tenía con las empresas Distribuidora Amasa, S.A. de C.V. y Todo de Block, S.A. de C.V., así como con la C. Sol de María Galván Ocampo.

En respuesta, el referido ciudadano informó que la relación que guarda con las empresas de materiales de construcción, se debe a que es cliente de las mismas y a que compra diversos materiales para la construcción, en virtud de que se dedica a bienes raíces y dicho material en específico lo utilizó para un terreno de su propiedad ubicado en el Municipio de Guadalupe, Zacatecas, en ese sentido, manifestó que el material fue entregado en dicho lugar, tal y como consta en las facturas en las cuales se puede observar la firma y lugar de recibido.

Ahora bien, por lo que respecta a su relación con la C. Sol de María Galván Ocampo, manifestó que los une una amistad, que ella le ofreció una casa y que por la misma le entregó la cantidad de \$52,300.00 (cincuenta y dos mil trescientos pesos 00/100 M.N.), de los cuales una parte fue en efectivo y otra a través de un cheque, pero que por diversas circunstancias la operación no se llevó a cabo y dicha cantidad le fue devuelta.

En relatadas condiciones, se arriba a las siguientes conclusiones:

- Que de los cheques 21 al 70, solamente los cheques 38, 39 y 52 tuvieron como destino a la empresa Distribuidora Amasa, S.A. de C.V.
- Que de los cheques 2, 6, 71 al 120 y 121 al 170 solo algunos tuvieron como destino a Todo de Block S.A. de C.V., Distribuidora Amasa, S.A. de C.V y Sol María Galván Ocampo, en específico los identificados con número 71, 72, 74, 80, 89, 93, 95, 97, 107, 108, 123, 126, 136, 137, 139, 151 y 162.

Que contrario a lo denunciado por los quejosos, los cheques que tuvieron como destino las referidas empresas mercantiles fueron expedidos fuera del periodo de campaña.

La adquisición de materiales fue para una construcción propiedad del C. Víctor Manuel Rentería López, y no se comprobó que haya tenido como fin favorecer las campañas de los entonces candidatos de la otrora Coalición "Compromiso por México".



INSTITUTO FEDERAL ELECTORAL  
CONSEJO GENERAL

**CONSEJO GENERAL  
Q-UFRPP 233/12 Y SUS ACUMULADOS  
Q-UFRPP 234/12 Y Q-UFRPP 244/12**

El pago realizado a la C. Sol de María Galván Ocampo no fue por concepto de pago de tarjetas telefónicas, toda vez que el mismo fue por concepto de una compra venta de un inmueble, la cual no se realizó y en consecuencia se devolvió el pago previamente realizado.

- Que los cheques 351 a 400 de la cuenta bancaria [REDACTED] de Banco Inbursa S.A., tienen un reporte de robo, por lo que se evidencia que no tuvieron como destino el pago a operadores políticos y espectaculares.

En consecuencia, por lo que hace a la expedición de cheques para favorecer a los candidatos de la otrora coalición, por parte del C. Víctor Manuel Rentería López es **infundado**, por las consideraciones previamente señaladas.

➤ **Emisión de recibos**

Ahora bien, de los elementos aportados que nos ocupan, los denunciantes presentaron copia simple de 36 recibos supuestamente emitidos por el C. Víctor Manuel Rentería López a varios ciudadanos por el pago de la prestación de diversos servicios que favorecieron a las campañas de los entonces candidatos de la otrora Coalición "Compromiso por México", los cuales se describen a continuación:

Recibo	Domicilio	Fecha	Concepto	Cantidad	Recibe	Persona a
1	[REDACTED]	22/05/2012	Traslado de gente a eventos Veta Grande	\$1,200.00	Ismael Rojero Vázquez	Lic. Víctor Manuel Rentería López
2	[REDACTED]	22/05/2012	Renta de autobús para transporta a eventos candidatos simpatizantes	\$1,200.00	Cornelio García Pinedo	Lic. Víctor Manuel Rentería López
3	[REDACTED]	22/05/2012	Mobiliario para eventos candidatos renta	\$1,500.00	Luis Manuel Ascot Salazar	Lic. Víctor Manuel Rentería López
4	[REDACTED]	22/05/2012	Renta de equipo de sonido	\$1,300.00	Benjamín Reyes Trejo	Lic. Víctor Manuel Rentería López
5	[REDACTED]	28/05/2012	Apoyo para boletos de autobús	\$400.00	María Magdalena Gómez Femat	Lic. Víctor Manuel Rentería López



INSTITUTO FEDERAL ELECTORAL  
CONSEJO GENERAL

**CONSEJO GENERAL**  
**Q-UFRPP 233/12 Y SUS ACUMULADOS**  
**Q-UFRPP 234/12 Y Q-UFRPP 244/12**

Recibo	Domicilio	Fecha	Concepto	Cantidad	Recibo	Comisión
6			Anticipo de Box Lunch	\$7,200.00	Antonio Rodríguez González	
7	Cancelado			\$4,180.00		
8						
9			Costales	\$500.00		
10			Para traslado flete a sombrerete	\$5,800.00	Marisol Castro Camarena	Fer Reyes
11		11/06/2012	Apoyo en redes Guadalupe, alimentos del 6 al 15 de julio	\$500.00		Lic. Víctor Rentería
12		11/06/2012	Apoyo en redes Guadalupe alimentos del 6 al 15 de julio	\$500.00		Lic. Víctor Rentería
13		11/06/2012	Apoyo en redes Guadalupe alimentos del 6 al 15 de julio	\$500.00		Lic. Víctor Rentería
14		06/11/2012	Traslado a Tlaltenango entrega de palomas	\$2,500.00	Fernando Reyes Orozco	Lic. Víctor Rentería
15			Compra pintura apoyo Morelos	\$1,500.00	Alejandro Reyes Orozco	Lic. Víctor Rentería
16			Compostura de Vehículo perifoneo	\$350.00	Gustavo Franco	Lic. Víctor Rentería
17			Compostura de Vehículo perifoneo	\$350.00	Juan Carlos Haro	Lic. Víctor Rentería
18		13/06/2012	Pinta de Bardas en Morelos Gestión Ciudadana	\$7,400.00	José Luis Loera Torres	Lic. Víctor Rentería
19		15/06/2012	Pintado de casa nuevo Comité Municipal PRI	\$3,600.00	José Luis Loera Torres	Lic. Víctor Rentería
20				\$4,350.00	Miguel Ángel Valle	
21		18/06/2012	Anticipo de aguas frescas 10 cubetas diferentes sabores	\$1,000.00	Manuel Abarca Andrade	Lic. Víctor Rentería
22		20/06/2012	Reconocimientos elaboración	\$2,500.00	Alejandra Enríquez R.	Lic. Víctor Rentería





INSTITUTO FEDERAL ELECTORAL  
CONSEJO GENERAL

**CONSEJO GENERAL**  
**Q-UFRPP 233/12 Y SUS ACUMULADOS**  
**Q-UFRPP 234/12 Y Q-UFRPP 244/12**

Recibo	Domicilio	Fecha	Concepto	Cantidad	Recibe	Persona que
23		28/06/2012	Pintado de bardas para borrar publicidad pintura y mano de obra	\$1,200.00	Lose Luis Loera	
24		28/06/2012	Apoyo para graduación alumnos del cobaez plantel Morelos grupo 6to "C"	\$2,400.00	Yazmin Alejandra Carrera Fajardo	
25				\$500.00	Fernando Reyes	
26			Pago de gastos sin comprobar agua, propinas	\$210.00		
27			Apoyo para alimentos para equipo trabajo	\$2,000.00	Angélica Jasso	
28		25/06/2012	Apoyo para gasolina	\$1,000.00	Julieta Acuña	Lic. Víctor Rentería
29		25/06/2012	Compra de despensas banco de alimentos	\$3,000.00		Lic. Víctor Rentería
30		25/06/2012	Apoyo para reparto de carta, etc.	\$1,000.00	Julieta Acuña	Lic. Víctor Rentería
31		22/06/2012		\$3,000.00		Lic. Víctor Rentería
32		24/06/2012		\$500.00	Orlando Díaz Escudero	Lic. Víctor Rentería
33			Música evento de la 3ea Edad Morelos y Hacienda Nueva	\$2,000.00		
34		23/06/2012	Renta de auto	\$4,500.00		Lic. Víctor Rentería
35		24/06/2012		\$600.00		Lic. Víctor Rentería
36	<b>Total</b>			<b>\$70,240.00</b>		

Del análisis a dichos recibos, se observó que en 27 casos carecen ya sea del nombre, firma o domicilio de las personas que supuestamente recibieron dinero, lo que dificultó verificar la veracidad de dichos recibos.



INSTITUTO FEDERAL ELECTORAL  
CONSEJO GENERAL

**CONSEJO GENERAL  
Q-UFRPP 233/12 Y SUS ACUMULADOS  
Q-UFRPP 234/12 Y Q-UFRPP 244/12**

En virtud de lo anterior, de los recibos que reunían el nombre completo de la persona que supuestamente recibió los recursos, su domicilio, el concepto del recibo y el monto entregado, se procedió a girar diversos oficios, a efecto de que informaran si habían recibido los recursos consignados y en su caso, el concepto por el cual se les había dado el dinero y si tenía relación con las campañas electorales de la otrora coalición "Compromiso por México", los casos en comento se señalan a continuación

No. de recibo	Fecha	Concepto	Monto	Beneficiario
1	22/05/12	Traslado de gente a evento Vetagrande	\$1,200.00	Ismael Rojero Vázquez
2	22/05/2012	Renta de autobús para transporta a eventos candidatos simpatizantes	\$1,200.00	Cornelio García Pinedo
3	22/05/2012	Mobiliario para eventos candidatos renta	\$1,500.00	Luis Manuel Ascot Salazar
4	22/05/12	Renta de equipo de sonido	\$1,300.00	Benjamín Reyes Trejo
5	28/05/12	Apoyo para boletos de autobús	\$400.00	María Magdalena Gómez Femat
24	28/06/12	Apoyo para graduación	\$2,400.00	Yazmín Alejandra Carrera Fajardo.
21	18/06/2012	Anticipo de aguas frescas 10 cubetas diferentes sabores	\$1,000.00	Manuel Abarca Andrade
14	06/11/2012	Traslado a Tlaltemango entrega de palomas	\$2,500.00	Fernando Reyes Orozco
32	24/06/2012		\$500.00	Orlando Díaz Escudero

Al respecto, obra en el expediente de mérito la respuesta emitida por el C. Ismael Rojero Vázquez en la que indica que es propietario de un camión y que se dedica al transporte público, afirma que el mes de mayo de 2012, sin indicar el día, fue contratado para trasladar a un grupo de personas a Vetagrande; sin embargo, mencionó que no conoce y que no tiene relación alguna con el C. Víctor Manuel Rentería López, asimismo menciona que no tuvo ninguna participación en las campañas electorales.

En cuanto al C. Benjamín Reyes Trejo, negó haber recibido el monto y el concepto reflejados en el recibo correspondiente, indica que no tiene ninguna relación con el C. Víctor Manuel Rentería López y que no tuvo ninguna participación en las campañas electorales de los entonces candidatos de la coalición "Compromiso por México".

La C. María Magdalena Gómez Femat, mencionó que no conoce al C. Víctor Manuel Rentería López, que no tuvo participación en las campañas electorales de la otrora Coalición "Compromiso por México", asimismo adjuntó copia de su credencial para votar con fotografía; al corroborar su firma con la plasmada en el recibo, se observó que no coincide.



En cuanto al C. Fernando Reyes Orozco, afirmó que la firma del recibo corresponde a su persona y que la entrega de los recursos se debió a una contraprestación del traslado de palomas blancas para un evento de la caravana de prevención del delito en el municipio de Tlaltenango. Asimismo mencionó que la relación que tenía con el C. Víctor Manuel Rentería López era meramente laboral ya que fungía como Jefe de departamento de Recursos Materiales y Servicios de la Secretaría de Seguridad Pública; mencionó que no tuvo participación alguna en las campañas de los otrora candidatos postulados por la coalición "Compromiso por México".

Respecto del C. Orlando Díaz Escudero, mediante escrito afirmó que las firmas que aparecen en los recibos atienden a su persona y que recuerda que uno de los conceptos de los recibos respectivos fueron para la compra de uniformes de equipo de futbol de los trabajadores de la dependencia, informó que la relación que tuvo con el C. Víctor Manuel Rentería López entonces, Sub Oficial de Recursos Materiales y Servicios de la Oficialía Mayor del Gobierno del Estado de Zacatecas fue meramente formal ya que fungía como secretario particular del mismo, y por último mencionó que no tuvo participación alguna en las campañas de los otrora candidatos postulados por la coalición "Compromiso por México" indicando que no recibió recurso alguno por parte de dicha coalición.

Por último, respecto el pronunciamiento de la C. Yazmín Alejandra Carrera Fajardo, obra en el expediente de mérito el escrito mediante el cual afirma que no tiene ninguna relación con el C. Víctor Manuel Rentería López y que no participó en las campañas de la otrora Coalición "Compromiso por México".

De lo descrito en los párrafos anteriores, se concluye que en los casos de los CC. Ismael Rojero Vázquez, Fernando Reyes Orozco, Orlando Díaz Escudero y Yazmín Alejandra Carrera Fajardo, la cantidad y concepto de los recibos fue entregada a los mismos; sin embargo, no se probó que el C. Víctor Manuel Rentería López haya entregado los recursos de referencia ni que de las cuentas bancarias denunciadas, de las cuales es titular, hayan salido los recursos para entregarlos a las personas en comento, o en su caso, que por interpósita persona el C. Víctor Manuel Rentería López, haya entregado los recursos.

Aunado a lo anterior, tampoco se desprende que los recursos que se entregaron a los ciudadanos Ismael Rojero Vázquez, Fernando Reyes Orozco, Orlando Díaz Escudero y Yazmín Alejandra Carrera Fajardo estuvieran relacionados con las campañas de los candidatos postulados por la entonces "Coalición Compromiso por México".



En suma, de lo obtenido de las diligencias anteriores, se concluye lo siguiente:

- Que la mayoría de los recibos que el partido accionante entregó como medios de prueba, carecen de la firma de las personas que supuestamente recibieron dinero, no tienen el nombre completo de las mismas, así como su domicilio a efecto de que la autoridad pudiera verificar la veracidad de dichos recibos.
- Que los ciudadanos Ismael Rojero Vázquez, Fernando Reyes Orozco, Orlando Díaz Escudero y Yazmín Alejandra Carrera Fajardo, reconocieron los recibos, el concepto y monto que se consignan los mismos.
- Que la emisión de los recibos a nombre de los CC. Ismael Rojero Vázquez, Fernando Reyes Orozco, Orlando Díaz Escudero y Yazmín Alejandra Carrera Fajardo, no tiene ninguna relación con las campañas de la otrora Coalición "Compromiso por México".
- Que los ciudadanos Ismael Rojero Vázquez y Yazmín Alejandra Carrera, no conocen y no tienen ninguna relación con el C. Víctor Manuel Rentería López.

En consecuencia, de la investigación realizada, no se comprobó que las personas previamente enlistadas recibieran recursos por parte del funcionario en cuestión, o que hayan recibido recurso alguno o prestado algún servicio para las campañas de los entonces candidatos de la otrora coalición "Compromiso por México".

#### **Expedición de cheques por parte del C. José María González Nava.**

Por lo que hace a dicho concepto, los quejosos denunciaron que a través de la cuenta bancaria [REDACTED] de la Institución Bancaria Banorte, S.A., cuyo titular es el Ingeniero José María González Nava, Secretario de Planeación y Desarrollo Regional del Gobierno del Estado de Zacatecas, se realizaron aportaciones ilícitas del Gobierno del Estado, con el objeto de financiar actividades proselitistas a favor de los entonces candidatos de la coalición "Compromiso por México", presuntamente mediante la expedición de cheques y el otorgamiento de recursos económicos en efectivo a distintas personas que fungían como operadores políticos.



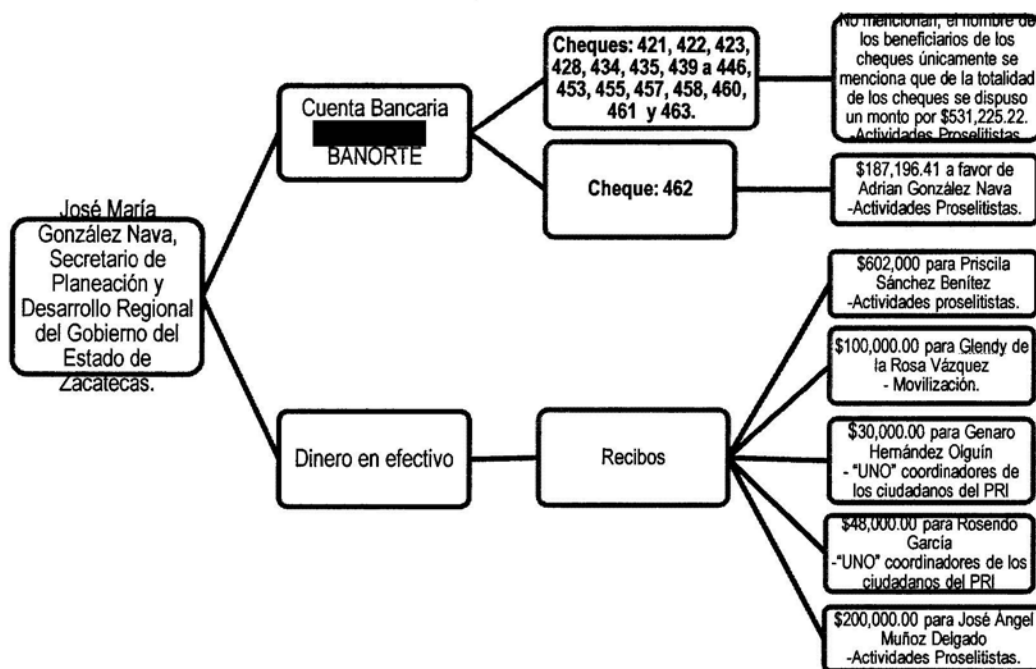
## CONSEJO GENERAL Q-UFRPP 233/12 Y SUS ACUMULADOS Q-UFRPP 234/12 Y Q-UFRPP 244/12

Para acreditar su dicho, presentaron copia simple de los cheques y talonarios con número 421, 422, 423, 428, 434, 435, 439 a 446, 453, 455, 457, 458, 460, 461, 462 y 463; ahora bien, por lo que hace al otorgamiento de recursos en efectivo, se presentaron copias simples de cinco recibos a nombre de Priscila Sánchez Benítez, Glendy de la Rosa Vázquez, Genaro Hernández Olguín, Rosendo García y José Ángel Muñoz Delgado, respectivamente. Para mayor referencia se adjuntan muestras de las pruebas presentadas por los quejosos en el **Anexo 3** de la presente Resolución.

Dichas probanzas tienen el carácter de documentales privadas, de conformidad con el artículo 13, fracción II en relación con el artículo 14, numeral 2 del Reglamento de Procedimientos en Materia de Fiscalización.

En este sentido, dichos elementos solamente arrojan elementos indiciarios simples, que deben de ser concatenados con elementos adicionales a efecto de que puedan generar mayor convicción sobre los hechos que pretenden acreditar y alcanzar una fuerza probatoria plena sobre la realización de probables conductas que contravengán normas electorales en materia de fiscalización.

Lo anterior se sintetiza en el esquema siguiente:





- **Cuenta Bancaria [REDACTED] Banco Mercantil del Norte, S.A.**

Previo al estudio del esquema anterior, es necesario señalar que si bien los quejosos no establecieron los destinatarios a los que fueron expedidos los cheques 421, 422, 423, 428, 434, 435, 439 a 446, 453, 455, 457, 458, 460, 461 y 463, se procedió a verificar el destino de los mismos. En el **Anexo 4** de la presente Resolución se detallan los cheques de referencia.

En ese sentido, se solicitó a la Comisión Nacional Bancaria y de Valores copia del anverso y reverso de los cheques respectivos, así como los estados de cuenta correspondientes.

Obra en autos la respuesta emitida por la Comisión Nacional Bancaria y de Valores, en la cual informa que los cheques 440, 441 y 461 tienen reporte de extravío y respecto del cheque 442 no fue posible localizarlo físicamente.

Siguiendo la línea de investigación se verificaron las copias de los cheques disponibles remitidas por la Comisión Nacional Bancaria y de Valores; en dichas copias se observó que los cheques 421, 422, 423, 428, 434, 435, 439, 443, 444, 445, 446 y 453 fueron expedidos fuera del plazo de campaña, aunado al hecho de que los mismos tuvieron como destino el pago a sujetos no denunciados o para gastos personales, por lo cual y contrario al dicho de los quejosos, ninguno de los funcionarios que se denuncian en la queja cobraron los cheques en comento.

Por lo que hace a los cheques 455, 457, 458, 460, 462 y 463 se observó que fueron expedidos a partir de mayo de 2012, es decir dentro de la temporalidad del desarrollo de las campañas federales; sin embargo, de la verificación a los nombres de las personas beneficiadas únicamente el cheque 462 se giró a favor del C. Adrián González Nava por \$187,196.41 (ciento ochenta y siete mil ciento noventa y seis pesos 41/100 M.N) el 22 de junio de 2012.

Cabe señalar que en los escritos de queja se señaló que el cheque 461, era el que se había expedido a favor del C. Adrián González Nava; sin embargo, como previamente se estableció dicho cheque tiene un reporte de extravío; ahora bien y toda vez en los hechos denunciados se alude que los recursos consignados a dicha persona tuvieron como fin favorecer las campañas de los entonces candidatos de la otrora coalición, se procedió a requerir al C. José María González Nava a fin de que informara el motivo de la emisión de cheque en comento.



En consecuencia, mediante diverso escrito el ciudadano de mérito informó que dicho cheque lo expidió para pagar un crédito familiar.

Asimismo, se procedió a requerir al referido Adrián González Nava a fin de que proporcionara mayores elementos respecto de dicho crédito; sin embargo, mediante Acta Circunstanciada CIRC03/JDE/ZAC/17-05-13 el Vocal Secretario de la 03 Junta Distrital Ejecutiva del estado de Zacatecas informó que la diligencia de mérito no se pudo realizar, toda vez que no fue posible localizar al referido ciudadano.

Cabe destacar que no se realizó otra diligencia al referido ciudadano, toda vez que la Comisión Nacional Bancaria y de Valores proporcionó los estados de cuenta del C. Adrián González Nava, del periodo de enero a agosto de dos mil doce, en el que se observa que el veintidós de junio del referido año, se depositó el cheque denunciado (462), expedido por el C. José María González Nava; de igual forma, en la misma fecha se observó el cargo correspondiente al pago de una obligación contraída con el banco.

Asimismo, se verificó que dicha cuenta no presenta movimientos adicionales en el periodo señalado, por lo cual y contrario a lo denunciado por los quejosos, dichos recursos no tuvieron como destino el pago a promotores políticos.

Por otro lado, el Partido de la Revolución Democrática adjuntó como pruebas, copias de **los talonarios de los cheques número 23, 25, 26, 27, 29, 30, 31, 32, 33, 34, 436, 437, 452 y 454** de la cuenta bancaria analizada en el presente apartado sin relacionarlos con los hechos denunciados; no obstante, la Unidad de Fiscalización verificó si el destino de éstos había sido a favor de alguno de los funcionarios relacionados con el C. José María González Nava.

En ese tenor, en relación con los cheques mencionados en el párrafo anterior, obra en el expediente de mérito, la respuesta de la Comisión Nacional Bancaria y de Valores en la que menciona que los cheques 23, 436, 437, 452 y 454, están reportados como extraviados, y respecto el cheque 34 no se localizó.

Derivado de lo anterior, de los cheques que se cobraron, se observó que los número 25, 26, 27, 29, 30, 31, 32 y 33 fueron expedidos en **febrero de 2008** por montos diferentes a los que se manifiestan en la queja, así como a personas diferentes. A continuación se detallan los cheques en comento:



NÚMERO DE CHEQUE / TALONARIO	RECIPIENTE	FECHA	MONTO	DESTINATARIO	FECHA DE EMISIÓN	MONTO
25	Silvia Buenrostro Estrada	12-junio-2012	\$10,000.00	Al portador	04-febrero-2008	\$3,000.00
26	Pablo Rentería	12-mayo-2012	\$5,000.00	Al portador	06-febrero-2008	\$2,500.00
27	Efrén Hernández Villa Nueva	12-mayo-2012	\$24,900.00	Al portador	11-febrero-2008	\$2,500.00
29	Víctor Rentería	05-junio-2012	\$20,000.00	Nancy García Mancillas	15-febrero-2008	\$8,000.00
30	Oscar Barrera	Sin fecha	\$3,800.00	Al portador	12-febrero-2008	\$1,000.00
31	Víctor Rentería	26-junio-2012	\$20,000.00	Jorge Armando López Quiñones	13-febrero-2008	\$105,000.00
32	Víctor Rentería	27-junio-2012	\$20,000.00	Al portador	15-febrero-2008	\$1,750.00
33	Víctor Rentería	Sin fecha	\$20,000.00	Adrián Gómez Nava	15-febrero-2008	\$5,550.00

En relatadas condiciones, se arriba a las siguientes conclusiones:

- Que de los cheques 421, 422, 423, 428, 434, 435, 439 a 446, 453, 455, 457, 458, 460, 461 y 463, tuvieron como fin el pago de gastos personales, intereses de la cuenta, disposiciones de cajeros automáticos, etc., es decir, no tuvieron como destino el pago para actividades proselitistas.
- Que el cheque 462 tuvo como destinatario al C. Adrián González Nava; sin embargo, el mismo fue expedido por concepto de un crédito personal.
- Que los cheques número 23, 436, 437, 452 y 454, están reportados como extraviados, y respecto del cheque 34 no se localizó.
- Que los cheques número 25, 26, 27, 29, 30, 31, 32 y 33 fueron expedidos en fechas y por montos diferentes a los que se manifiestan en las quejas, así como a personas distintas a las denunciadas.

En consecuencia, por lo que hace a la expedición de cheques para favorecer a los candidatos de la otrora coalición, por parte del C. José María González Nava es **infundado**, por las consideraciones previamente señaladas.

- **Emisión de Dinero en efectivo a través de diversos recibos.**

Ahora bien, de los hechos y elementos aportados que nos ocupan los denunciantes señalaron que el C. José María González Nava había entregado a los CC. Glendy de la Rosa Vázquez, Genaro Hernández Olguín, Rosendo García





y Priscila Benítez Sánchez, diversas cantidades en efectivo por distintos conceptos tal y como se muestra en el esquema de inicio.

En tal virtud, es necesario señalar que el dinero en efectivo es un bien fungible y en consecuencia, de difícil rastreo; por lo que ante la ausencia de una línea de investigación que permita allegarse de pruebas que de manera directa acrediten el origen de los recursos con que fueron pagados los citados recibos; la autoridad electoral se encuentra constreñida a utilizar los instrumentos que tenga a su alcance para hacer efectivas las funciones que la propia legislación le atribuye.

Asimismo, se precisa que en el sistema vigente, el dinero está constituido por monedas, papel moneda o valores que circulan como éstos en las transacciones, sin embargo, dada su naturaleza, no es posible documentar los actos de intercambio en que se utilizan, además de que, por el contrario, obstaculizan su rastreo debido a sus características de **dinamicidad** (circula en el mercado por tiempo indefinido y cumplen su papel en una cantidad desconocida de intercambios elementales), **uniformidad** (los instrumentos monetarios actuales son idénticos entre ellos; solo varían en cuanto al número de unidades monetarias que representan, pero no suministran indicación respecto a los detalles particulares de cada intercambio elemental en el que intervienen, verbigracia, no dicen qué se ha intercambiado, ni cómo, ni cuándo) y **anonimato** (los instrumentos monetarios actuales son anónimos, es decir, no informan sobre quiénes son los agentes de un intercambio mercantil).

Las tres características destacadas evidencian que, el dinero en efectivo, por su propia naturaleza, permite realizar todo tipo de actividades monetarias sin que quede rastro de ellas, lo que dificulta de sobremanera el llevar a cabo la obligación fiscalizadora del Instituto Federal Electoral, como se ha mencionado en párrafos anteriores.

En ese sentido, obra en el expediente de mérito copia simple de cuatro recibos expedidos a los ciudadanos de mérito; los cuales contienen el nombre y firma; sin embargo, carecían del domicilio.

En consecuencia, se procedió a solicitar a la Dirección Ejecutiva del Registro Federal de Electores las constancias de inscripción en el padrón electoral correspondientes, incluyendo el nombre y domicilio de las personas a las que se



atribuyó según los quejosos, el haber recibido recursos por parte del C. José María González Nava.

La Dirección Ejecutiva del Registro Federal de Electores solamente proporcionó información respecto de los CC. Glendy de la Rosa Vázquez, Genaro Hernández Olgún y Priscila Sánchez Benítez; por lo que corresponde al C. Rosendo García no fue posible localizarlo.

De este modo, se procedió a girar diversos oficios a las personas mencionadas, a efecto de que informaran si habían recibido los recursos consignados en los recibos en cita y en su caso, si tenía relación con las campañas electorales de la otrora coalición "Compromiso por México".

Al respecto, obra en el expediente de mérito la respuesta emitida por el C. Genaro Hernández Olgún, en la cual manifiesta que nunca recibió dichos recursos, que conoce al C. José María González Nava, toda vez que tienen una relación institucional ya que es su subordinado, que es militante del Partido Revolucionario Institucional y que participó en las campañas federales en su tiempo libre.

Por su parte, la C. Glendy de la Rosa Vázquez manifestó que nunca recibió dichos recursos, que no es simpatizante ni militante de ninguno de los partidos integrantes de la otrora coalición, que guarda una relación laboral con el C. José María González Nava, toda vez que funge como Subdirectora de Atención al Ingreso Familiar de la Secretaría que preside tal ciudadano.

Asimismo, la C. Priscila Sánchez Benítez manifestó que es militante del Partido Revolucionario Institucional, que no tuvo participación en las campañas federales, que no recibió ningún recurso y que la relación que guarda con el C. José María González Nava es de carácter laboral ya que ella funge como Directora de Fondos y Proyectos para el Desarrollo social.

De lo descrito en los párrafos anteriores, se concluye que los referidos ciudadanos no recibieron recursos por parte del C. José María González Nava, aunado al hecho de que al verificar la cuenta bancaria del referido ciudadano, no se observa que hayan salido los recursos para entregarlos a las personas en comento, o en su caso que por interpósita persona, haya entregado los recursos.



INSTITUTO FEDERAL ELECTORAL  
CONSEJO GENERAL

**CONSEJO GENERAL  
Q-UFRPP 233/12 Y SUS ACUMULADOS  
Q-UFRPP 234/12 Y Q-UFRPP 244/12**

**Expedición de cheques por parte de la C. Mónica Hernández Olazaba.**

Por lo que hace a la expedición de cheques por parte de la C. Mónica Hernández Olazaba, los quejosos señalaron que a través del cheque 28 de la cuenta [REDACTED] de Banco Mercantil del Norte, S.A se entregaron recursos al C. Alejandro Reyes Orozco para la realización de actividades proselitistas, sin especificar de qué manera se concretaron o realizaron dichas actividades.

Por otra parte, los quejosos denunciaron de manera genérica, que la C. Mónica Hernández Olazaba expidió a nombre de los CC. Silvia Buen Rostro Estrada, Víctor Manuel Rentería López y al C. Alejandro Reyes Smith Mac Donald, así como al "portador", diversas cantidades de dinero para la realización de actividades proselitistas, sin especificar el número del cheque ni la manera en que se realizaron dichas actividades.

Para acreditar su dicho, los quejosos presentaron únicamente la copia certificada del anverso del cheque 28 de la cuenta bancaria [REDACTED] de Banco Mercantil del Norte, S.A. Para mayor referencia se adjunta dicha prueba mediante el **Anexo 5**, de la presente Resolución.

Dicha probanza tienen el carácter de documental pública, de conformidad con el artículo 13, fracción I en relación con el artículo 14, numeral 1, fracción II del Reglamento de Procedimientos en Materia de Fiscalización.

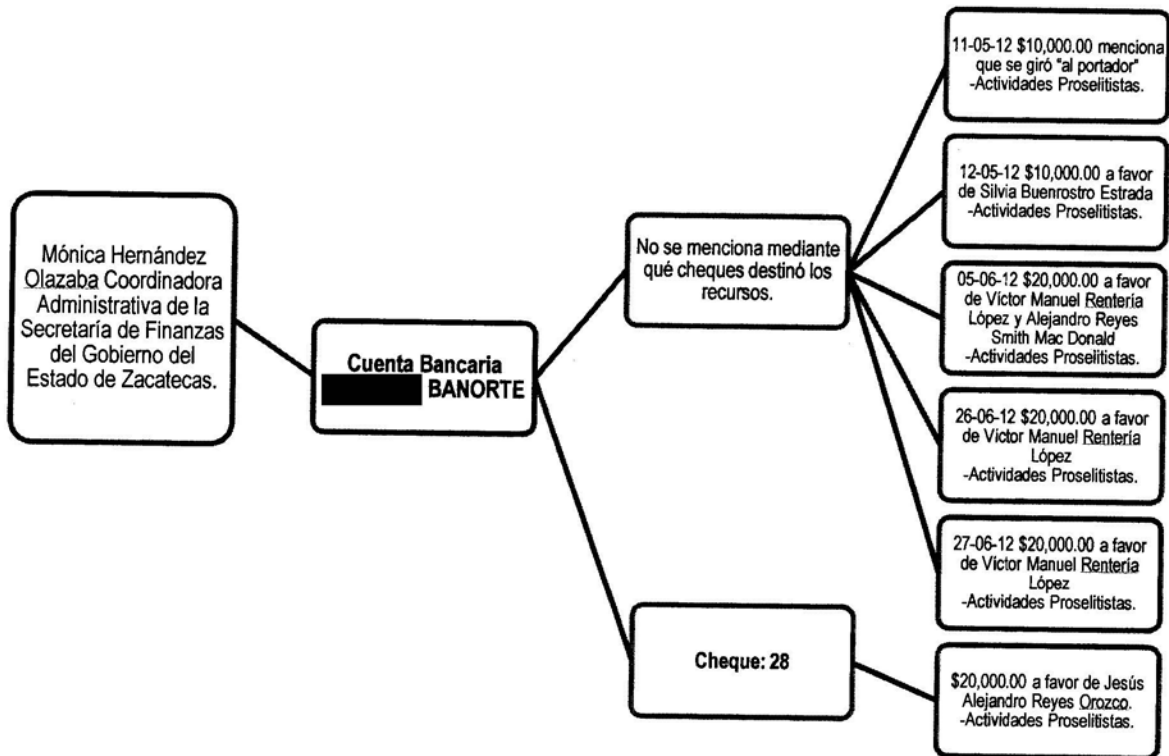
En este sentido, dicho elemento solamente hace prueba plena de lo que tuvo a la vista el Notario Público respectivo, ya que únicamente cotejó y certificó el documento que se le presentó, es decir, no verificó la autenticidad o elementos extras del cheque mencionado con antelación, por lo que debe de ser concatenado con elementos adicionales a efecto de que pueda generar mayor convicción sobre los hechos que pretenden acreditar y alcanzar una fuerza probatoria plena sobre la realización de probables conductas que contravengan normas electorales en materia de fiscalización.

Lo anterior se sintetiza en el esquema siguiente:



INSTITUTO FEDERAL ELECTORAL  
CONSEJO GENERAL

## CONSEJO GENERAL Q-UFRPP 233/12 Y SUS ACUMULADOS Q-UFRPP 234/12 Y Q-UFRPP 244/12



Del supuesto sistema de distribución de recursos efectuado por la C. Mónica Hernández Olazaba, como ya se mencionó, en la mayoría de los casos no se desprenden números de cheques en particular, únicamente se mencionan las fechas y los beneficiarios de los mismos.

No obstante, se solicitó a la Comisión Nacional Bancaria y de Valores, proporcionara los estados de cuenta bancarios de la cuenta antes señalada, así como copia del anverso y reverso del cheque número 28.

En tal virtud, obra en el expediente la respuesta de la Comisión Nacional Bancaria y de Valores en la cual menciona que el cheque 28 se reportó como extraviado.

Ahora bien, del análisis a los estados de cuenta proporcionados por dicha Comisión, sólo en dos casos, por el monto, fecha y destinatario de los cheques, se encontraron vinculados con los hechos denunciados. Los casos en comento, se detallan a continuación:



INSTITUTO FEDERAL ELECTORAL  
CONSEJO GENERAL

**CONSEJO GENERAL  
Q-UFRPP 233/12 Y SUS ACUMULADOS  
Q-UFRPP 234/12 Y Q-UFRPP 244/12**

No. de cheque	Según la C. C.			CNBV		
	Monto	Beneficiario	Fecha	Monto	Beneficiario	Fecha
23	\$10,000.00	al portador	11-may-12	\$10,000.00	al portador	11-may-12
29	\$20,000.00	Víctor Rentería y Alejandro Reyes Smith Mac Donals	05-jun-12	\$20,000.00	Jesús Alejandro Reyes Orozco	05-jun-12

En consecuencia, se procedió a requerir a la C. Mónica Hernández Olazaba, a fin de que informara el motivo por el cual expidió los cheques referidos, así como la fecha y monto de los mismos.

Al respecto, mediante diverso escrito informó que el cheque número 23, no recordaba a favor de quien lo había otorgado, pero que fue expedido para un pago a particular por servicios de carpintería.

Por lo que respecta al cheque número 29, mencionó que no recordaba el nombre ni el concepto por el cual lo expidió, ya que su talonario y chequera le fueron robadas.

En consecuencia, se arriba a las siguientes conclusiones:

- Que de los estados de cuenta proporcionados por la Comisión Nacional Bancaria y de Valores se pudo comprobar que los cheques fueron expedidos para diversos conceptos, tales como gastos personales, pagos a terceros, disposiciones en efectivo, por lo cual, se evidencia que no tuvieron como destino la entrega de recursos a los funcionarios denunciados, y por ende para fines proselitistas.
- Que respecto del cheque 28 se encuentra reportado como extraviado.
- Que el cheque 29 si tuvo como destinatario a Jesús Alejandro Reyes Orozco; sin embargo, no se acreditó que dicho cheque haya sido expedido para llevar a cabo actividades proselitistas.

Cabe señalar que al no aportar mayores elementos probatorios, que concatenados entre sí, generaran mayor calidad indiciara, no hubo una fuerza probatoria plena sobre el acontecimiento de los hechos y la realización de probables conductas que contravengan normas electorales en materia de fiscalización por parte de la C.



Mónica Hernández Olazaba, lo cual constituyó un obstáculo para que la autoridad pudiese acreditar los hechos denunciados.

**C. Financiamiento a través de diversos programas sociales del Gobierno de Zacatecas en beneficio de las campañas de los entonces candidatos de la Coalición “Compromiso por México”.**

De los escritos de queja así como de los elementos probatorios aportados, se denunció la realización de diversas actividades y utilización de programas sociales por parte de distintas dependencias del Gobierno de Zacatecas en beneficio de las campañas de los entonces candidatos de la otrora coalición “Compromiso por México”.

A continuación se enlistan los elementos probatorios aportados por los quejosos:

Cuadernos	Cuadernos con notas manuscritas respecto de lo que se denomina diagnóstico de los Presidentes Municipales	Documental Privada
Cuadernos	Cuatro cuadernos de trabajo, manuscritos, 3 en tamaño profesional y uno de 14.8 x 21.0, sin que se determine a quien pertenece, relacionados con apoyos sociales	Documental Privada
Relación de nombres	Listas del número de promotores en los 12 distritos de Zacatecas	Documental Privada
Relación de nombres	Lista de enlaces del PRI en Guadalupe Zacatecas, lista de Representantes de colonia, lista de coordinadores de sección	Documental Privada
Tarjetas impresas	Tarjetas blancas impresas a computadora con el logotipo del Gobierno de Zacatecas y la Secretaría de Planeación y Desarrollo Regional (SEPLANDER), que hacen alusión a entrega de desayunos.	Documental Privada
Tarjetas impresas	Solicitud de inmobiliario por parte de la Directora de una escuela de zacatecas.	Documental Privada
Vales de Almacén	3 vales originales, sin fecha, con el logotipo del Gobierno de Zacatecas y la COPROVI con la leyenda “Vale de almacén.	Documental Privada
Recibos	175 recibos que precisan el nombre del beneficiario, municipio de Morelos, y la cantidad de bultos.	Documental Privada
Recibos	Listas en las que se incluyen nombre y fechas, cuyo rubro tienen la leyenda “Despensas” a manuscrito.	Documental Privada
Relación	50 notas manuscritas cuyo contenido advierte apoyos sociales, de los que no se identifica quién lo elabora, ni que se trate de documento oficial.	Documental Privada
Relación	10 hojas, de una conversación en la que supuestamente se refieren a que alguien se habla de cargar gasolina, despensas, facturar gorras.	Documental Privada
Relación de nombres	2 hojas tamaño carta con membrete de Gobierno del Estado de Zacatecas de 23 de mayo de 2012 se vincula al Gobernador del Estado de Zacatecas Miguel Alonso Reyes (MAR), en maniobras para la	Documental Privada



	obtención de recursos a efecto de realizar actos proselitistas a favor de las campañas de los entonces candidatos postulados por la otrora coalición "Compromiso por México.	
Escrito sin destinatario denunciando diversos hechos	Distribución de despensas y apoyos, realización de estudios de ADN, Resolución de asuntos de carácter penal mediante instrucción externa y con el interés político se resolverían en instancias jurisdiccionales, Condonaciones de Adeudos, Promoción de mejora salarial, Condonación del pago de tenencia.	Documental Privada
Escrito sin destinatario denunciando diversos hechos	Manuscrito donde se identifican acciones de que regularice lo del terreno de Cd Gobierno, acciones para lo referente al Hospital Santa teresita, la probable compra de un Edificio en la zona de Polanco en la ciudad de México, del empresario Slim, lo referente al GASODUCTO, AGUASCALIENTES-ZACATECAS con la millonaria inversión y sus "derivados o ventajas incluidas.	Documental Privada
Escrito sin destinatario denunciando diversos hechos	Concentrado general por ruta, traslado de simpatizantes y distribución de lonches en el evento de 27 de mayo en la Plaza de Armas	Documental Privada

Dichas probanzas tienen el carácter de documentales privadas, de conformidad con el artículo 13, fracciones II en relación con el artículo 14, numeral 2 del Reglamento de Procedimientos en Materia de Fiscalización.

En este sentido, se procederá a realizar el análisis de los elementos probatorios aportados, concatenándolos con los hechos denunciados, a fin de establecer si de los indicios obtenidos durante la sustanciación del procedimiento de mérito, se realizaron los programas o apoyos sociales a favor de las campañas de los entonces candidatos de la otrora coalición "Compromiso por México".

En tal virtud, dicha valoración se efectuará en cuatro subapartados, de acuerdo a las conclusiones a las que arribó la autoridad fiscalizadora.

- **Condonaciones, apoyos sociales, descuentos de impuestos, inmobiliario escolar, desayunos, despensas, regularización de predios, recarga de combustible, realización de estudios médicos, mejoras salariales.**

Respecto de los conceptos señalados en el presente subapartado, los quejosos denunciaron que diversas dependencias del Gobierno del Estado de Zacatecas, otorgaron condonaciones de impuestos, trámites, gestiones, distribución de despensas, becas escolares, descuentos del cien por ciento en pago del impuesto sobre la tenencia vehicular y la utilización de diversos programas sociales, con el



fin de favorecer las campañas electorales de los entonces candidatos a Diputados Federales, Senadores y Presidente de la República postulados por la otrora Coalición "Compromiso por México".

Para sustentar su dicho, presentaron como elementos probatorios copias fotostáticas o simples, cuadernos y hojas escritas a manuscrito.

Al respecto, es necesario señalar que el valor probatorio de una copia fotostática o simple, que carece de certificación solamente puede ser considerado como indicio, tal como se señala en la Tesis siguiente:

**COPIAS FOTOSTÁTICAS, VALOR PROBATORIO DE LAS.** *Conforme a lo dispuesto por el artículo 217 del Código Federal de Procedimientos Civiles de aplicación supletoria a la Ley de Amparo, el valor probatorio de las fotografías de documentos, o de cualesquiera otras aportadas por los descubrimientos de la ciencia **cuando carecen de certificación, queda al prudente arbitrio judicial como indicios**, y por ello, debe estimarse acertado el criterio del juzgador si considera insuficientes las copias fotostáticas para demostrar el interés jurídico del quejoso.*

*Amparo en revisión 2010/88. Graciela Iturbide Robles. 23 de noviembre de 1989. Unanimidad de 4 votos. Ponente: Atanasio González Martínez. Secretario: Pablo Domínguez Peregrina. Amparo en revisión 2085/89. Telas y Compuestos Plásticos, S.A de C.V. 9 de octubre de 1989. 5 votos. Ponente: Fausta Moreno Flores de Corona. Secretario: Jorge Antonio Cruz Ramos. Amparo en revisión 1442/89. Compañía Bozart, S.A de C.V. 18 de septiembre de 1989. Mayoría de 4 votos. Disidente: Atanasio González Martínez. Ponente: Atanasio González Martínez. Secretaria: Amanda R. García González. Amparo en revisión 428/89. Guías de México, A.C. 14 de agosto de 1989. Mayoría de 4 votos. Disidente: Atanasio González Martínez. Ponente: José Manuel Villagordoa Lozano. Secretario: José Luis Mendoza Montiel. Véase: Tesis 115, Apéndice de Jurisprudencia 1917-1985, Octava Parte, página 177."*

[Énfasis añadido]

En tal virtud, al basar su dicho en indicios simples, que no están relacionados con ningún otro medio de prueba diverso, la autoridad fiscalizadora no pudo ejercer su facultad investigadora.





Respecto del concepto en comento, la Sala Superior del Tribunal Electoral del Poder Judicial de la Federación, mediante la Tesis IV/2008, ha sostenido lo siguiente:

**PROCEDIMIENTO ADMINISTRATIVO SANCIONADOR. EL DENUNCIANTE DEBE EXPONER LOS HECHOS QUE ESTIMA CONSTITUTIVOS DE INFRACCIÓN LEGAL Y APORTAR ELEMENTOS MÍNIMOS PROBATORIOS PARA QUE LA AUTORIDAD EJERZA SU FACULTAD INVESTIGADORA.**—Los artículos 16 y 20, apartado A, fracción III, de la Constitución Política de los Estados Unidos Mexicanos garantizan los derechos de los gobernados, relativos a la obligación de la autoridad de fundar y motivar la causa legal del procedimiento en los actos de molestia, así como el específico para los inculpados, de conocer los hechos de que se les acusa. En este contexto, en el procedimiento administrativo sancionador electoral se han desarrollado diversos principios, entre los cuales se encuentra el relativo a que las quejas o denuncias presentadas por los partidos políticos en contra de otros partidos o funcionarios, que puedan constituir infracciones a la normatividad electoral, **deben estar sustentadas, en hechos claros y precisos en los cuales se expliquen las circunstancias de tiempo, modo y lugar en que se verificaron y aportar por lo menos un mínimo de material probatorio a fin de que la autoridad administrativa electoral esté en aptitud de determinar si existen indicios que conduzcan a iniciar su facultad investigadora, pues la omisión de alguna de estas exigencias básicas no es apta para instar el ejercicio de tal atribución.** Lo anterior, porque de no considerarse así, se imposibilitaría una adecuada defensa del gobernado a quien se le atribuyen los hechos. Es decir, la función punitiva de los órganos administrativos electorales estatales, debe tener un respaldo legalmente suficiente; no obstante las amplias facultades que se les otorga a tales órganos para conocer, investigar, acusar y sancionar ilícitos.

**[Énfasis añadido]**

En ese sentido, es importante señalar que la eficacia de una prueba, radica en partir de datos unívocos, concurrentes y convergentes; y no de pruebas aisladas, es decir, las pruebas con valor indiciario deben tener una articulación, concatenación y engarce, ya que solamente así la autoridad puede estar en aptitudes de obtener una verdad formal, a través de una conclusión natural a la cual cada indicio, considerado en forma aislada, no podría conducir por sí solo.



Sirve de sustento a lo anterior lo establecido por la Suprema Corte de Justicia de la Nación, en la tesis de Jurisprudencia<sup>4</sup> que a continuación se transcribe:

**PRUEBA INDICIARIA O CIRCUNSTANCIAL EN MATERIA PENAL. SU EFICACIA NO PARTE DE PRUEBAS PLENAS AISLADAS, SINO DE DATOS UNÍVOCOS, CONCURRENTES Y CONVERGENTES, DE CUYA ARTICULACIÓN, CONCATENACIÓN Y ENGARCE, SE OBTIENE OBJETIVAMENTE UNA VERDAD FORMAL, A TRAVÉS DE UNA CONCLUSIÓN NATURAL A LA CUAL CADA INDICIO, CONSIDERADO EN FORMA AISLADA, NO PODRÍA CONDUCIR POR SÍ SOLO.**

*En el proceso penal no es dable acoger la falacia de la división, que consiste en asumir que las partes de un todo deben tener las propiedades de éste, y que en el caso se refleja al aislar cada elemento de convicción y demeritar su eficacia o contundencia demostrativa por sí mismo, es decir, considerado aisladamente. Lo anterior es improcedente, cuenta habida que de cada medio de prueba pueden desprenderse uno o varios indicios, signos o presunciones, con un determinado papel incriminador, partiendo de que el indicio atañe al mundo de lo fáctico e informa sobre la realidad de un hecho acreditado, que sirve como principio de prueba, no necesariamente para justificar por sí mismo un aserto, o la verdad formal que se pretende establecer, sino para presumir la existencia de otro hecho desconocido, a base de razonar silogísticamente partiendo de datos aislados que se enlazan entre sí en la mente, para llegar a una conclusión, y es precisamente la suma de todos los indicios, lo que constituye la prueba plena circunstancial, que se sustenta en la demostración de los hechos indiciarios y en el enlace natural, más o menos necesario, entre la verdad conocida y la buscada. **Por ello, la eficacia de la prueba indiciaria o circunstancial, como prueba indirecta, no parte de pruebas plenas aisladas, sino de datos unívocos, concurrentes y convergentes, de cuya articulación, concatenación y engarce, se obtiene objetivamente una verdad formal, a través de una conclusión natural, a la cual cada indicio - considerado en forma aislada- no podría conducir por sí solo.***

[Énfasis añadido]

En conclusión, los indicios que generan las enlistadas documentales privadas son débiles e insuficientes para demostrar las supuestas conductas indebidas por parte de los servidores públicos.

<sup>4</sup> 171660. V.2o.P.A. J/8. Tribunales Colegiados de Circuito. Novena Época. Semanario Judicial de la Federación y su Gaceta. Tomo XXVI, Agosto de 2007, Pág. 1456.



➤ **Expedición de “Vales de Almacén” (que amparan la entrega de 5 bultos de cemento).**

Al respecto, los quejosos denunciaron que a través del Consejo Promotor de la Vivienda Popular (COPROVI), dependencia del Gobierno del Estado de Zacatecas, se otorgaron vales de almacén (bultos de cemento) a diversos ciudadanos, con el fin de favorecer las campañas electorales de los entonces candidatos a Diputados Federales, Senadores y Presidente de la República postulados por la otrora Coalición “Compromiso por México”.

En este sentido, de los elementos probatorios aportados, se localizaron tres Vales de Almacén, con marca de agua del logotipo del Gobierno de Zacatecas y con el sello del Consejo Promotor de la Vivienda Popular (COPROVI), de los cuales se desprende el nombre de la persona beneficiada, su domicilio y firma, así como el concepto de dicho Vale.

En virtud de lo anterior, la Unidad de Fiscalización dirigió su línea de Investigación a COPROVI, a fin de que señalara el objetivo del “Programa de Mejoramiento de Vivienda”, la manera en que fueron seleccionadas las personas que aparecían en los “vales de almacén”, entre otras cosas.

Obra en el expediente de mérito, el escrito de respuesta del C. Ismael Solís Mares Director General de COPROVI mediante el cual remitió a la Unidad de Fiscalización el periódico oficial del Gobierno del Estado de Zacatecas publicado el **29 de enero de 2011** en dónde se dan a conocer las reglas de operación del Programa para el Mejoramiento de Vivienda, en las mismas se menciona que el objeto del programa en comento es apoyar a la población de escasos recursos cuya vivienda se encuentre afectada por fenómenos naturales. Asimismo informó que las personas beneficiadas acudieron ante la Coordinación de Atención Ciudadana y Audiencias, a presentar sus solicitudes de manera directa, las cuales una vez que fueron aprobadas se les entregó el “Vale de Almacén” correspondiente, para que posteriormente se presentaran ante la COPROVI a recibir el concepto de los vales en comento, en el presente caso, 5 bultos de cemento.

Ahora bien, toda vez que se denunció que con el “Programa Mejoramiento de Vivienda” se hizo propaganda electoral a favor de la otrora Coalición “Compromiso por México”, se procedió a verificar si existieron tales hechos.



En tal virtud, se giraron diversos oficios a las supuestas beneficiarias (CC. Laura Elena Cid Ríos, Lidia Cid Ríos y Martina Gutiérrez Medellín), a fin de que informaran si el nombre y firma que aparecía en el vale de almacén atendía a su persona, el procedimiento que realizó para ser beneficiaria de dicho programa, si fue condicionada para recibir dicho beneficio y si dichos vales de almacén tenían alguna relación con las campañas de la otrora Coalición “Compromiso por México”.

En respuesta a la solicitud de mérito, las ciudadanas de referencia informaron que reconocían su nombre y firma, que no existió ningún condicionamiento para inscribirse, y que dicho programa no guardaba relación con la otrora coalición.

Ahora bien, a fin de cumplir con el principio de exhaustividad que rige en materia electoral, y agotar esta línea de investigación se cotejó la relación de personas beneficiadas por el “Programa Mejoramiento de Vivienda” instaurado por el Consejo Promotor de la Vivienda Popular (COPROVI), (que previamente había sido remitida por dicho Consejo) con los 191 vales que mediante copia simple se anexaron en los escritos de quejas, de lo cual se determinó lo siguiente:

- Todas las copias de los vales que se presentan corresponden al Municipio de Morelos, Zacatecas; en dicho municipio la COPROVI tiene 73 personas beneficiadas de las cuales 20 son coincidentes con los vales que mediante copia simple se anexaron en las quejas Q-UFRPP 233/2013 y Q-UFRPP 244/2013.
- Con tal resultado, se procedió a tomar una muestra<sup>5</sup> de las personas coincidentes y no coincidentes, a fin de solicitar información que permitiera establecer si al momento de participar en el Programa para el Mejoramiento de la Vivienda, se había condicionado el beneficio de dicho programa a cambio de apoyar a las campañas de la otrora Coalición “Compromiso por México”.
- Al dar respuesta, las personas requeridas manifestaron que la solicitud a la inscripción al programa había sido de manera personal, que la ayuda consistía en cinco bultos de cemento (que de los meses de agosto de dos

---

<sup>5</sup> De los 191 vales de almacén que anexan los denunciantes, solamente en 20 casos coinciden con la relación proporcionada por la COPROVI, por lo que se tomó una muestra consistente en el 25% que equivalió a 5 personas.



mil doce a mayo de dos mil trece, periodo en que se recibieron las respuestas, no se había entregado debido a que no habían concluido con el trámite) y que nunca estuvo condicionada la incorporación al programa a cambio del apoyo a algún partido.

En razón de lo anterior, se concluye lo siguiente:

- Que el Programa para el Mejoramiento de la Vivienda en el cual se expiden Vales de Almacén por concepto de materiales de construcción (en este caso por 5 bultos de cemento) se creó desde el 29 de enero de 2011.
- Que no se les ha entregado a los beneficiarios de los vales los materiales en comento, debido a que muchos no han concluido con dicho trámite.
- Que la COPROVI no entregó los vales de almacén condicionando a los beneficiarios del programa para favorecer a los candidatos de la otrora Coalición "Compromiso por México".

Por tanto, se puede concluir que es **infundado** que el "Programa de Mejoramiento de Vivienda" benefició a las campañas de los entonces candidatos de la otrora Coalición "Compromiso por México", ya que como quedó demostrado, la expedición de dichos vales se trató de un programa del gobierno estatal del Estado de Zacatecas, lo cual se sustentó con la convocatoria del programa, los requisitos para que la población se incorporara al mismo, así como la base de datos que contenía los beneficiarios de cada uno de los municipios de la entidad; por tanto, la autoridad fiscalizadora no contó con elementos que pudieran configurar un ilícito en materia de fiscalización.

- **Concentrado general por ruta, traslado de simpatizantes y distribución de lonches en el evento de 27 de mayo en la Plaza de Armas.**

De los elementos probatorios ofrecidos, se desprende un documento con membrete del Partido Revolucionario Institucional "Comprometidos por México" en el cual se aprecian varias columnas que señalan movilización, estado financiero, costo por camión, por municipios para el evento del veintisiete de mayo del dos mil doce, en el cual estuvo presente el C. Enrique Peña Nieto en la Plaza de Armas en el estado de Zacatecas, en el cual aparecen los municipios de donde se trasladarían a las personas, la cantidad, el costo del camión, costo total, el coordinador de dicho traslado, y el costo de los "lonches", por lo que en el



presente apartado se analizará en primer lugar si se llevó a cabo el evento de campaña en el estado de Zacatecas del día veintisiete de mayo de dos mil doce, a favor de la campaña del C. Enrique Peña Nieto, otrora candidato a la Presidencia de la República por la coalición "Compromiso por México", y de ser el caso, si la Coalición reportó en su informe de campaña los gastos realizados; y en segundo si efectivamente en dicho evento existió movilización por parte de la coalición y la entrega de los "lonches".

En ese tenor, con el fin de determinar si se llevó a cabo el evento de referencia, se requirió al Presidente Municipal del H. Ayuntamiento de Zacatecas, para que informara si se otorgó algún permiso para la celebración del evento en comento, así como la marcha que partió de la estación de ferrocarriles, recorriendo las avenidas González Ortega e Hidalgo para llegar a la Plaza de Armas; y, de resultar así, proporcionara la documentación soporte que tuviera en su poder que sustentara el evento.

En consecuencia, dicho órgano de gobierno emitió escrito de contestación en el cual adjuntó copia de la solicitud de fecha veintidós de mayo de dos mil doce signado por el Presidente del Comité Directivo Estatal del Partido Revolucionario Institucional en el estado de Zacatecas, así como copia de la autorización expedida por el Secretario de Gobierno Municipal para la ocupación de la Plaza de Armas.

Asimismo, informó que en relación a la autorización de la marcha, no es competencia de esa autoridad emitir dichos permisos, toda vez que la competente es la Dirección de Transporte, Tránsito y Vialidad dependiente del Gobierno del estado de Zacatecas.

Por lo anterior, tomando en cuenta lo dicho por la autoridad municipal antes referida, se procedió a solicitar al Director de Transporte, Tránsito y Vialidad del estado de Zacatecas que informara si en su momento otorgó la autorización o permiso para que se llevara a cabo la marcha, así como la autorización para el estacionamiento de diversos autobuses en los que llegaron diversos militantes y simpatizantes y en su caso que especificara el lugar en donde se autorizó su colocación, el número de autobuses, placas y empresa de autotransporte.

En respuesta a lo solicitado, el Director de Transporte, Tránsito y Vialidad del estado de Zacatecas informó que no se encuentra dentro de las funciones y atribuciones encomendadas a la Dirección de Transporte otorgar autorización a los partidos políticos para la realización de marchas, por lo tanto, no otorgó



permiso alguno a la coalición “Compromiso por México” para la realización de la marcha. Asimismo, informó que en ningún momento dio autorización para estacionamiento de autobuses.

Sin embargo, señaló que fue solicitado por parte del Partido Revolucionario Institucional apoyo vial, informándole que se efectuaría el referido evento, motivo por el cual al ser obligación de la Dirección de Transporte, Tránsito y Vialidad, regular el tránsito de personas y vehículos en las vías públicas de jurisdicción estatal o municipal y ordenar los servicios ordinarios y extraordinarios de vigilancia y protección en las vías públicas, se brindó la vigilancia a fin de proporcionar seguridad vial a conductores y peatones que circularon en el horario que se desahogó el mencionado evento.

Ahora bien, tomando en cuenta toda la información recabada hasta este momento, la autoridad investigadora tuvo certeza sobre la realización del evento; por tal motivo se solicitó a la Dirección de Auditoría de Partidos Políticos, Agrupaciones Políticas y Otros (en adelante Dirección de Auditoría) que proporcionara el Acta de verificación del evento realizado en la Plaza de Armas de Zacatecas; asimismo, que informara si el Partido Revolucionario Institucional reportó los gastos que implicó dicho evento.

En ese sentido, cabe destacar que con base a las atribuciones con las que cuenta la Unidad de Fiscalización y con fundamento en los artículos 41, Base V de la Constitución Política de los Estados Unidos Mexicanos; 38, numeral 1, inciso k); 77, numeral 6; 81, numeral 1, Incisos c) y h) del Código Federal de Instituciones y Procedimientos Electorales; 5, en relación con el 4, numeral 1, inciso b); y 6, numeral 1, incisos k), m) y s) del Reglamento Interior de la Unidad de Fiscalización de los Recursos de los Partidos Políticos y 352 del Reglamento de Fiscalización, en el ejercicio de sus facultades y con el fin de verificar el cumplimiento de los requisitos reglamentarios para la comprobación de los ingresos y egresos reportados en el Informe de Campaña del candidato al Cargo de Presidente de los Estados Unidos Mexicanos correspondiente al Proceso Electoral Federal 2011-2012, se ordenó la práctica de visitas de verificación a los actos de campaña del entonces candidato a la presidencia por la otrora Coalición “Compromiso por México”, el C. Enrique Peña Nieto.

En respuesta, dicha Dirección Auditoría informó que de la verificación del acto de campaña del otrora candidato a la Presidencia de la República postulado por la coalición “Compromiso por México” se pudo constatar que la empresa Lara Polanco y Asociados, S.A. de C.V., prestó servicios de logística de la carga,



transportación, descarga, instalación y puesta del punto de equipo entregado por el partido político dentro del territorio nacional.

En tal virtud, se le solicitó a la empresa antes mencionada informara sobre las características del servicio prestado a la coalición "Compromiso por México", para el evento del veintisiete de mayo de dos mil doce, en la Plaza de Armas de Zacatecas; que desglosara cada uno de los elementos sujetos de transportación y logística que realizó; las muestras y/o imágenes de dicho evento; que remitiera las facturas que amparara el servicio prestado, precisando la fecha en la que fue solicitado el servicio, así como su objeto y las condiciones para su cumplimiento; monto y forma de pago de la operación.

Al respecto, el representante legal de la empresa Lara Polanco y Asociados, dio contestación al requerimiento señalando que las características del servicio prestado fueron exclusivamente de logística respecto de la carga, transportación, descarga, instalación y puesta en punto del equipo entregado por el Partido Revolucionario Institucional conforme a la respectiva orden de servicio correspondiente, consistente en: instalación de templete, equipo de sonido y pantalla.

Igualmente, señaló que la factura que ampara el servicio prestado del evento en cuestión, fue la número 11477, asimismo proporcionó el contrato correspondiente, así como tres facturas y los cheques de los pagos respectivos.

Por otra parte, y a efecto de continuar con la línea de investigación, se solicitó al Partido Revolucionario Institucional que remitiera toda la documentación que acreditara bajo qué conceptos fueron reportados los gastos del evento multicitado, respecto de los elementos encontrados en el acta de verificación levantada por personal de la Dirección de Auditoría.

Derivado de dicho requerimiento, el Partido Revolucionario Institucional, manifestó que la documentación correspondiente a los gastos vinculados con el evento en mención fue presentada mediante oficio CACP/083/12 a la Unidad de Fiscalización el día seis de noviembre de dos mil doce.

Por lo anterior, se solicitó a la Dirección de Auditoría que informara si dentro de la revisión al informe de campaña correspondiente al Proceso Electoral Federal 2011-2012, la Coalición "Compromiso por México" reportó la erogación realizada para el evento en la Plaza de Armas de Zacatecas, el veintisiete de mayo de dos mil doce.





INSTITUTO FEDERAL ELECTORAL  
CONSEJO GENERAL

**CONSEJO GENERAL  
Q-UFRPP 233/12 Y SUS ACUMULADOS  
Q-UFRPP 234/12 Y Q-UFRPP 244/12**

En respuesta a lo anterior, la Dirección antes mencionada, manifestó que efectivamente la Coalición Compromiso por México” sí reportó en el informe de campaña del otrora candidato a la Presidencia de la República, Enrique Peña Nieto los gastos correspondientes al evento en comento.

Por lo anterior, se puede concluir que efectivamente, sí se llevó a cabo el evento de campaña en el estado de Zacatecas el día veintisiete de mayo de dos mil doce, a favor de la campaña del C. Enrique Peña Nieto, otrora candidato a la Presidencia de la República por la coalición “Compromiso por México”, y que la Coalición reportó en su informe de campaña los gastos realizados.

Ahora bien, una vez que se concluyó que el evento de campaña se llevó a cabo y que los gastos de dicho evento fueron reportados por la Coalición, en segundo lugar se determinará, si efectivamente en dicho evento existió movilización por parte de la coalición y la entrega de los “lonches”.

Derivado del acta de la visita de verificación con número de folio UF-DA/4787/12/32/01/01 de fecha veintisiete de mayo del dos mil doce, efectuada por personal adscrito a la Unidad de Fiscalización, al acto público de la campaña del candidato a la Presidencia de la República, el C. Enrique Peña Nieto, en la Plaza de Armas de Zacatecas, se arrojaron los siguientes datos:

No.	Elementos asentados en el Acta de Verificación
1	INSTALACIÓN DE TEMPLETES tamaño 15x4
2	CARPAS tamaño 16x4
3	EQUIPO DE 38 BOCINA
4	1 GRUPO LOCAL (BANDA)
5	1 CANTANTE REGIONAL
6	3 TRANSPORTE DE EQUIPO
7	AGUA O SIMILARES, VASOS DE AGUA SIMPLE Y BARRAS DE GALLETAS
8	1 PANTALLA DE 4X3 TRASPORTACIÓN Y COLOCACIÓN POR LARA POLANCO Y ASOCIADOS
9	4 BOMBAS DE CONFETI POR EMPRESA EMPIRE MUSIC ENTRETENIMIENTO Y ESPECTÁCULOS DE MÉXICO
10	20 BAÑOS FACILITADOS POR PROTECCIÓN CIVIL DEL ESTADO
11	10 ARCOS DE SEGURIDAD
12	PUBLICIDAD DEL EVENTO EN MEDIOS IMPRESOS LOCALES Y MEDIO ELECTRÓNICOS
13	500 VOLANTES CON PROPUESTAS E IMÁGENES DE LOS CANDIDATOS
14	12 PANCARTAS APOYO A DIPUTADOS Y SENADORES
15	2000 GORRAS VERDES, BLANCAS Y ROJAS CON LEYENDA ENRIQUE PEÑA NIETO "ME COMPROMETO Y CUMPLO"
16	1000 PAÑOLETAS BLANCAS CON CORAZONES ROJOS
17	1000 PULSERAS DE LA COALICIÓN
18	10 SOMBRILLAS BLANCAS Y ROJAS CON LOS NOMBRES DE ENRIQUE PEÑA NIETO Y JUDITH GUERRERO
19	4 VEHÍCULOS DE PROPAGANDA MÓVIL DE LOS DIPUTADOS Y SENADORES FEDERALES



INSTITUTO FEDERAL ELECTORAL  
CONSEJO GENERAL

**CONSEJO GENERAL  
Q-UFRPP 233/12 Y SUS ACUMULADOS  
Q-UFRPP 234/12 Y Q-UFRPP 244/12**

No.	Elementos asentados en el Acta de Verificación
20	2000 APLAUDIDORES ROJOS Y BLANCOS
21	2000 PLAYERAS BLANCAS Y ROJAS CON LA LEYENDA PEÑA NIETO PRESIDENTE 2012

Como puede observarse en el cuadro que antecede, no se detectaron ni autobuses para la movilización de los militantes o simpatizantes, ni la entrega de “lonches”.

Del acta de verificación, de las diligencias realizadas, del análisis y valoración de las pruebas presentadas, se concluye que no existen elementos que acrediten la movilización en autobuses de simpatizantes y militantes al evento del veintisiete de mayo de dos mil doce en la Plaza de Armas de Zacatecas.

Visto lo anterior, por lo que hace al presente subapartado esta autoridad concluye que efectivamente se llevó a cabo el evento de campaña en el estado de Zacatecas el día veintisiete de mayo de dos mil doce, a favor de la campaña del C. Enrique Peña Nieto, otrora candidato a la Presidencia de la República por la coalición “Compromiso por México”, y que la Coalición reportó en su informe de campaña los gastos realizados; que de los elementos de prueba aquí presentados y de las diligencias practicadas, no se acredita la existencia de autobuses para la movilización de los militantes o simpatizantes, ni la entrega de “lonches”, materia de análisis, consecuentemente, al no advertirse algún incumplimiento a la normatividad en materia de fiscalización, se declara **infundado** el procedimiento de mérito, por lo que hace al presente subapartado.

➤ **Pago a Coordinadores y Operadores Políticos (actividades proselitistas)**

En los hechos y elementos probatorios aportados por los quejosos, se encontraron diversas relaciones de personas correspondientes a Consejales, Coordinadores de Zona, Comité Municipal de Zacatecas, Representantes de Colonia y Representantes de Sección, que a dicho de los quejosos, eran enlaces del Partido Revolucionario Institucional, que realizaron actividades proselitistas a favor de los candidatos de la otrora coalición “Compromiso por México”.

En ese sentido, se solicitó al Partido Revolucionario Institucional informara respecto de las personas que aparecen en las relaciones si eran militantes, simpatizantes o prestadores de servicio del partido; si tuvieron alguna participación en las campañas de los Diputados, Senadores o Presidente de la República durante el Proceso Electoral Federal 2011-2012; así como si recibieron algún tipo de recurso económico del partido para dicha actividad.



En respuesta, el partido manifestó que respecto a las personas enunciadas en la relación denominada "Comité Municipal de Zacatecas" correspondían a militantes, además de que formaban parte del Comité Municipal del Partido Revolucionario Institucional en Zacatecas y que se encargaban de dirigir las actividades del partido de conformidad con lo establecido en la normatividad interna del instituto político.

Aunado a lo anterior, señaló que cinco de las personas que aparecen en la relación "Comité Municipal de Zacatecas", forman parte del personal adscrito a dicho comité, motivo por el cual el Comité Directivo Estatal les otorga esporádicamente apoyos económicos para gastos ordinarios y actividades propias del referido órgano estatal del Partido Revolucionario Institucional en Zacatecas, además para sustentar su dicho, el partido adjuntó documentación relativa a los cheques emitidos a estas personas con sus respectivas pólizas.

En tal virtud, se procedió a requerir a las cinco personas que recibieron recursos por parte del Partido Revolucionario Institucional; en respuesta, confirmaron ser militantes del partido en comento, reconocieron haber recibido recursos económicos por concepto de reconocimientos por actividades políticas y aclararon que para otorgarles dichos recursos no existió ningún condicionamiento por ninguna persona ni por el partido del cual son militantes.

Ahora bien, y toda vez que se proporcionaron diversas listas con 158 nombres de los supuestos coordinadores y operadores políticos se procedió a realizar un muestreo<sup>6</sup>, a fin de solicitarles a los mismos que informaran si eran militantes o simpatizantes del PRI, si tuvieron alguna participación en las campañas de los entonces candidatos de la otrora coalición Compromiso por México y si recibieron recursos por su participación.

De las respuestas con las que contó la autoridad, las personas manifestaron que si eran militantes del PRI; que participaron en las campañas mencionadas; sin embargo, no percibieron recursos económicos, pues realizaron dicha actividad con el único afán de dar cumplimiento a sus obligaciones partidarias.

En razón de lo anterior, se concluye lo siguiente:

---

<sup>6</sup> El muestreo consistió en requerir al 25% de los nombres enlistados, lo que arrojó la cantidad de 39 ciudadanos.



- Que el Partido Revolucionario Institucional confirmó que 47 personas enlistadas en la relación con la leyenda "Comité Municipal de Zacatecas", forman parte del personal adscrito a dicho comité.
- Que realizó un pago a 5 personas, las cuales confirmaron haber recibido los recursos de referencia.
- Que respecto del muestreo que realizó la autoridad, las personas manifestaron que si eran militantes del PRI; que participaron en las campañas mencionadas; sin embargo, no percibieron recursos económicos.

Por tanto, se puede concluir que las personas que aparecen en las listas proporcionadas por los quejosos, si eran militantes o simpatizantes del Partido Revolucionario Institucional, que tuvieron una participación activa en las campañas de los entonces candidatos de la otrora Coalición "Compromiso por México"; que en cinco casos fueron retribuidos económicamente y que dicho egreso fue reportado por el referido partido; que en los demás casos no existió pago alguno ya que se estaba cumpliendo con sus obligaciones.

Por otra parte, en los hechos y elementos probatorios aportados por los quejosos, se encontraron recibos quincenales de pago, con valor de \$100.00 (cien pesos 00/100 M.N.) fechados el primero de julio de dos mil doce, dirigidos a los "promotores del voto" a favor de la campaña del C. Enrique Peña Nieto, otrora candidato de la Coalición "Compromiso por México" en los cuales aparecen los nombres de las personas que recibieron los recursos, el nombre de quienes entregaron el dinero y de un testigo y la sección [REDACTED] a la que pertenecen los supuestos "Promotores". Cabe señalar que en las denuncias se señala que la operadora política responsable de la entrega de dichos recursos era la C. María Concepción Sánchez García, responsable de la sección 1843. Para mayor referencia, se adjunta muestra de los recibos en comento en el **Anexo 6** de la presente Resolución.

Por ello, con el propósito de determinar si dichos recursos fueron erogados, y en su caso comprobar que efectivamente se repartieron, se procedió a requerir a las ciudadanas Fabiola Moreno Borjón, Leticia Tovar Lumbreras, María de Lourdes Valadez Vargas y Martha Angélica García Luna, a quienes supuestamente se les atribuyó haber recibido en su calidad de promotor un recibo de pago por los servicios proporcionados a favor del otrora candidato a la Presidencia de la República de la Coalición "Compromiso por México", el C. Enrique Peña Nieto, lo siguiente:



- Que corroboraran si el nombre y la firma que aparecen en los recibos atendían a su persona.
- De resultar afirmativo el punto anterior, que especificaran el concepto por el cual recibieron dicha cantidad.
- Que confirmaran si eran militantes, simpatizantes o presentaron algún servicio al Partido Revolucionario Institucional o al Partido Verde Ecologista de México.
- En su caso, que informaran si tuvieron alguna participación en las campañas de los diputados, senadores y Presidente de la República durante el Proceso Electoral Federal 2011-2012, en su caso, que informaran si recibieron algún tipo de recurso económico por parte del Partido Revolucionario Institucional o del Partido Verde Ecologista de México.

Las personas antes mencionadas dieron contestación al requerimiento manifestando que el nombre y la firma que aparecen en los recibos anexos no atienden a su persona, que son militantes del PRI, y que como tal, coadyuvaron en las labores de promoción del voto a favor de los candidatos de la referida coalición; sin embargo, no han recibido ni otorgado algún tipo de recurso económico.

Siguiendo con la línea de investigación, y en virtud de que los quejosos señalaron como responsable de la entrega de dicho recurso a la C. María Concepción Sánchez García, se requirió a la ciudadana de mérito, a fin de que informara si el nombre y la firma que aparecen en diversos recibos atendían a su persona, en caso de resultar afirmativa su respuesta especificara el concepto por el cual entregó dicha cantidad, asimismo se solicitó manifestara si tenía vínculo o en su caso, si recibió o entregó algún tipo de recurso económico a diversas ciudadanas, de igual forma, se requirió que confirmara o negara si es militante, simpatizante o prestó algún servicio a la otrora coalición Compromiso por México, y por último que informara si tiene vínculo o recibió algún tipo de recurso económico de diversos funcionarios.

Mediante escrito, la C. María Concepción Sánchez García, manifestó que el nombre y la firma que aparece en los recibos anexos no atienden a su persona, que es militante del Partido Revolucionario Institucional y que como tal, coadyuvó



INSTITUTO FEDERAL ELECTORAL  
CONSEJO GENERAL

**CONSEJO GENERAL  
Q-UFRPP 233/12 Y SUS ACUMULADOS  
Q-UFRPP 234/12 Y Q-UFRPP 244/12**

en las labores de promoción del voto a favor de los candidatos de la referida coalición; sin embargo, no ha recibido ni otorgado algún tipo de recurso económico y no tiene relación con los funcionarios denunciados.

Por tanto, se puede concluir que las personas que aparecen en los recibos proporcionados por los quejosos, si son militantes del Partido Revolucionario Institucional, que tuvieron una participación activa en las campañas de los entonces candidatos de la otrora Coalición "Compromiso por México", que no recibieron ni otorgaron algún tipo de recurso económico y que los nombres y firmas que aparecen en los recibos no atendían a su persona.

En consecuencia, se concluye que no se tuvo por acreditadas las supuestas aportaciones del erario del gobierno de Zacatecas, a través de las cuentas bancarias de los funcionarios denunciados (Víctor Manuel Rentería López, José María González Nava y Mónica Hernández Olazaba); que los mismos no emitieron diversos cheques u otorgaron dinero en efectivo para el pago de actividades proselitistas; que en el caso en que se acreditó la realización de un programa social, el mismo no tuvo como fin incentivar el voto a favor de la otrora coalición denunciada; que sí hubo participación de los coordinadores y operadores políticos en las campañas de los entonces candidatos durante el pasado Proceso Electoral Federal; sin embargo, no en todos los casos existieron remuneraciones y en los que sí recibieron, se comprobó que estuvieran debidamente reportadas; y por último, en relación con el evento de Zacatecas celebrado el veintisiete de mayo de dos mil doce, en la plaza de armas se comprobó su realización y el reporte de los gastos en el informe de campaña del entonces candidato a la presidencia de la República, el C. Enrique Peña Nieto; sin embargo, no se comprobó la distribución de lonches y la contratación de diversos autobuses para el traslados de militantes y simpatizantes. Por lo antes expuesto, se declara **infundado** el presente procedimiento.

Ahora bien, en el considerando segundo de la presente Resolución se estableció que en caso de que la autoridad detectara un ilícito fuera de su competencia, tendría que dar Vista a la autoridad competente a fin de que en el ámbito de sus atribuciones, se determine lo que a derecho corresponda.

En este sentido, en el presente procedimiento no se tiene por acreditado ningún ilícito, por lo cual no es dable dar vista respecto de los hechos denunciados a diversa autoridad.



### CONCLUSIONES DERIVADAS DEL ANÁLISIS A LOS APARTADOS A, B y C DE LA PRESENTE RESOLUCIÓN.

En el **apartado A** de la presente Resolución se analizó si en las cuentas bancarias de los funcionarios públicos Víctor Manuel Rentería López ( [REDACTED] de Banco Mercantil del Norte S.A. y [REDACTED] INBURSA), José María González Nava ([REDACTED] de Banco Mercantil del Norte S.A.) y Mónica Hernández Olazaba ([REDACTED] de Banco Mercantil del Norte S.A.) ingresaron recursos provenientes del erario del gobierno de Zacatecas.

De la valoración a los estados de cuenta bancarios de los referidos funcionarios, del pronunciamiento y documentación que remitió la Secretaría de Finanzas del Gobierno del Estado de Zacatecas, así como de la información y documentación proporcionada por los funcionarios en comento, se concluyó lo siguiente:

- Que en la cuenta bancaria [REDACTED] de la institución INBURSA S.A. no existieron depósitos o transferencias del Gobierno del Estado de Zacatecas;
- Que en las cuentas bancarias [REDACTED], [REDACTED] y 00689791994 de Banco Mercantil del Norte S.A. ingresaron recursos de la Secretaría de Finanzas del Gobierno del Estado de Zacatecas; sin embargo, los ingresos fueron por concepto de prestaciones de carácter laboral.

En el **apartado B** de la presente Resolución se valoró lo referente a la supuesta expedición de cheques a favor de las campañas electorales de la otrora coalición "Compromiso por México", por parte de los CC. Víctor Manuel Rentería López, José María González Nava y Mónica Hernández Olazaba mediante las cuentas bancarias [REDACTED], [REDACTED] y [REDACTED] de Banco Mercantil del Norte S.A y [REDACTED] de INBURSA S.A. Asimismo, se analizaron diversos recibos de dinero en efectivo.

En tal virtud, de la valoración a los estados de cuenta bancarios de los referidos funcionarios; del pronunciamiento y documentación que remitió la Comisión Nacional Bancaria y de Valores, así como de la información y documentación proporcionada por los funcionarios y de las personas relacionadas con los mismos, se concluyó lo siguiente:



- Que los cheques expedidos por los funcionarios denunciados, fueron por conceptos y montos distintos a los denunciados; tuvieron como fin el pago de gastos personales, intereses de la cuenta, disposiciones de cajeros automáticos, etc., es decir, no tuvieron como destino el pago para actividades proselitistas.
- Que contrario a lo denunciado por los quejosos, los cheques de la cuenta bancaria [REDACTED] de Banco Inbursa S.A. que tuvieron como destino el pago a las empresas mercantiles relacionadas con los hechos del procedimiento, fueron expedidos fuera del periodo de campaña (hasta con un año de anterioridad).
- Que los cheques 351 a 400 de la cuenta bancaria [REDACTED] de Banco Inbursa S.A., tienen un reporte de robo, por lo que se evidencia que no tuvieron como destino el pago a operadores políticos y espectaculares.
- Que la mayoría de los recibos que el partido accionante entregó como medios de prueba, carecen de la firma de las personas que supuestamente recibieron dinero, no tienen el nombre completo de las mismas, así como su domicilio a efecto de que la autoridad pudiera verificar la veracidad de dichos recibos.
- Que el cheque 462 expedido por José María González Nava de la cuenta bancaria [REDACTED] de Banco Mercantil del Norte S.A., tuvo como destinatario al C. Adrián González Nava; sin embargo, el mismo fue expedido por concepto de un crédito personal.
- Que los cheques 440, 441 y 461 de la cuenta bancaria [REDACTED] de Banco Mercantil del Norte S.A., tienen reporte de extravío y respecto del cheque 442 no fue posible localizarlo físicamente
- Que los cheques número 23, 436, 437, 452 y 454 de la cuenta bancaria 00558858528 de Banco Mercantil del Norte S.A., están reportados como extraviados, y respecto del cheque 34 no se localizó.
- Que al verificar la cuenta bancaria del C. José María González Nava, no se observa que hayan salido recursos para entregarlos a diversas personas que fungieron como promotores o coordinadores.





- Que el cheque 28 de la cuenta bancaria [REDACTED] de Banco Mercantil del Norte S.A. se encuentra reportado como extraviado.
- Que el cheque 29 de la cuenta bancaria [REDACTED] si tuvo como destinatario a Jesús Alejandro Reyes Orozco; sin embargo, no fue posible acreditar que dicho cheque se haya expedido para llevar a cabo actividades proselitistas.

En el **apartado C** de la presente Resolución se analizó el supuesto financiamiento a favor de las campañas de los entonces candidatos de la Coalición "Compromiso por México", a través de diversos programas sociales del Gobierno de Zacatecas.

En ese sentido de la valoración a los indicios y elementos probatorios aportados por los quejosos; del pronunciamiento y documentación que remitieron la COPROVI, el Partido Revolucionario Institucional y la Dirección de Auditoría, así como de la información y documentación proporcionada por diversos ciudadanos, se concluyó lo siguiente:

- En relación a las supuestas condonaciones, apoyos sociales, descuentos de impuestos, inmobiliario escolar, desayunos, despensas, regularización de predios, recarga de combustible, realización de estudios médicos, mejoras salariales, los indicios generados por las documentales privadas enlistadas en el sub-apartado correspondiente, son débiles e insuficientes para demostrar las supuestas conductas indebidas por parte de los servidores públicos.
- Por lo que hace a la expedición de "Vales de Almacén" (que amparan la entrega de 5 bultos de cemento), el Programa para el Mejoramiento de la Vivienda en el cual se expiden dichos vales por concepto de materiales de construcción se creó desde el 29 de enero de 2011 y quedó demostrado, que la expedición de dichos vales se sustentó con la convocatoria del programa, los requisitos para que la población se incorporara al mismo, así como la base de datos que contenía los beneficiarios de cada uno de los municipios de la entidad; por tanto, la autoridad fiscalizadora no contó con elementos que pudieran configurar un ilícito en materia de fiscalización.
- Respecto del traslado de simpatizantes y distribución de lonches en el evento de 27 de mayo en la Plaza de Armas, se concluyó que efectivamente se llevó a cabo el evento de campaña en el estado de



Zacatecas el día veintisiete de mayo de dos mil doce, a favor de la campaña del C. Enrique Peña Nieto, otrora candidato a la Presidencia de la República por la coalición "Compromiso por México", y que la Coalición reportó en su informe de campaña los gastos realizados; que de los elementos de prueba presentados y de las diligencias practicadas, no se acreditó la existencia de autobuses para la movilización de los militantes o simpatizantes, ni la entrega de "lonches", materia de análisis.

- En cuanto al pago a Coordinadores y Operadores Políticos (actividades proselitistas), se concluyó que las personas que aparecen en las listas proporcionadas por los quejosos, si eran militantes o simpatizantes del Partido Revolucionario Institucional, que tuvieron una participación activa en las campañas de los entonces candidatos de la otrora Coalición "Compromiso por México"; que en cinco casos fueron retribuidos económicamente y que dicho egreso fue reportado por el referido partido; que en los demás casos no existió pago alguno ya que se estaba cumpliendo con sus obligaciones.

Por lo anteriormente expuesto, este Consejo General concluye que los partidos Revolucionario Institucional y Verde Ecologista de México integrantes de la otrora Coalición "Compromiso por México" **no incumplieron** con lo previsto en los artículos 77, numeral 2, incisos a), b) y g) y 229, numeral 1 del Código Federal de Instituciones y Procedimientos Electorales.

**En atención a los Antecedentes y Considerandos vertidos, y en ejercicio de las atribuciones que le confieren a este Consejo General los artículos 81, numeral 1, inciso o); 109, numeral 1; 118, numeral 1, incisos h) y w); 372, numeral 1, inciso a); 377, numeral 3 del Código Federal de Instituciones y Procedimientos Electorales, se**

## RESUELVE

**PRIMERO.** Se **sobresee** en el presente Procedimiento Sancionador Electoral, instaurado en contra de los Partidos Políticos Revolucionario Institucional y Verde Ecologista de México integrantes de la otrora coalición "Compromiso por México", de conformidad con lo expuesto en el **Considerando 2** de la presente Resolución.



INSTITUTO FEDERAL ELECTORAL  
CONSEJO GENERAL

**CONSEJO GENERAL  
Q-UFRPP 233/12 Y SUS ACUMULADOS  
Q-UFRPP 234/12 Y Q-UFRPP 244/12**

**SEGUNDO.** Se declara **infundado** el presente procedimiento administrativo, instaurado en contra de los partidos Revolucionario Institucional y Verde Ecologista de México integrantes de la otrora Coalición "Compromiso por México", conforme al **Considerando 3** de la presente Resolución.

**TERCERO.** Notifíquese personalmente a los CC. Luis Enrique Fuentes Martínez, Ana Emilia Pesci Martínez e Israel Alejandro Pérez Ibarra, así como al Lic. David Hernández Domínguez en su calidad de Representante Propietario del Partido del Trabajo ante el Consejo Local del Instituto Federal Electoral en el estado de Zacatecas.

**CUARTO.** En su oportunidad archívese el presente expediente como asunto total y definitivamente concluido.

La presente Resolución fue aprobada en sesión extraordinaria del Consejo General celebrada el 23 de octubre de dos mil trece, por votación unánime de los Consejeros Electorales, Maestro Marco Antonio Baños Martínez, Doctor Lorenzo Córdova Vianello, Doctora María Macarita Elizondo Gasperín, Maestro Alfredo Figueroa Fernández, Doctor Francisco Javier Guerrero Aguirre, Doctora María Marván Laborde, Doctor Benito Nacif Hernández y el Consejero Presidente, Doctor Leonardo Valdés Zurita.

**EL CONSEJERO PRESIDENTE  
DEL CONSEJO GENERAL**

**DR. LEONARDO VALDÉS  
ZURITA**

**EL SECRETARIO DEL  
CONSEJO GENERAL**

**LIC. EDMUNDO JACOBO  
MOLINA**



INSTITUTO FEDERAL ELECTORAL  
CONSEJO GENERAL

# CONSEJO GENERAL Q-UFRPP 233/12 Y SUS ACUMULADOS Q-UFRPP 234/12 Y Q-UFRPP 244/12

Anexo 1

### PORQUE PENSAMOS EN TU SEGURIDAD:

1. COMO PROTECCION TU CHEQUERA DEBERA PRESENTAR ETIQUETAS DE SEGURIDAD Y EMPAQUE INVOLARABLE
2. EN CASO DE QUE LAS ETIQUETAS PRESENTEN SEÑAS DE ESTAR ALTERADAS O VIOLADAS O CAREZCA DE EMPAQUE NO ACEPTES ESTA CHEQUERA
3. RETIRAR LAS ETIQUETAS, EMPAQUE Y REVISAR LO SIGUIENTE:
  - a) QUE LOS FOLIOS IMPRESOS EN LOS CHEQUES SEAN LOS QUE AQUÍ SE INFORMAN
  - b) QUE LA CANTIDAD DE CHEQUES SEA CORRECTA
  - c) QUE EL NUMERO DE CUENTA Y NOMBRE O RAZON SOCIAL SEAN CORRECTOS
4. EN CASO DE EXTRAVIO DE CUALQUIERA DE ESTOS ESQUELETOS PARA CHEQUE SE COMPROMETE A DAR AVISO POR ESCRITO A BANCO MERCANTIL DEL NORTE, S.A. CONFORME AL ARTICULO 194 DE LA L.G.T.O.C.

## BANORTE

BANCO MERCANTIL DEL NORTE, S.A.  
INSTITUCIÓN DE BANCA MÚLTIPLE  
GRUPO FINANCIERO BANORTE.

8355

No. DE CUENTA

FOLIO INICIAL

FOLIO FINAL

000021

000070

FECHA:	
A FAVOR DE:	DRO
PARA:	DRO
SALDO ANTERIOR:	0250
DEPOSITADO:	025
DEPOSITADO:	
TOTAL:	
ESTE CHEQUE:	
SALDO:	000021 ✓

FECHA:	
A FAVOR DE:	SBE
PARA:	SBE
SALDO ANTERIOR:	0250
DEPOSITADO:	025
DEPOSITADO:	
TOTAL:	
ESTE CHEQUE:	
SALDO:	000022 ✓

FECHA:	
A FAVOR DE:	Alb de gait
PARA:	Alb de gait
SALDO ANTERIOR:	0250
DEPOSITADO:	025
DEPOSITADO:	
TOTAL:	
ESTE CHEQUE:	
SALDO:	000023 ✓

FECHA:	
A FAVOR DE:	Ca Liguet
PARA:	Ca Liguet
SALDO ANTERIOR:	0250
DEPOSITADO:	025
DEPOSITADO:	
TOTAL:	
ESTE CHEQUE:	
SALDO:	000024 ✓

FECHA:	
A FAVOR DE:	material
PARA:	material
SALDO ANTERIOR:	0250
DEPOSITADO:	025
DEPOSITADO:	
TOTAL:	
ESTE CHEQUE:	
SALDO:	000025 ✓

FECHA:	
A FAVOR DE:	0261
PARA:	Palmer
SALDO ANTERIOR:	0250
DEPOSITADO:	025
DEPOSITADO:	
TOTAL:	
ESTE CHEQUE:	
SALDO:	000026 ✓

FECHA:	
A FAVOR DE:	Alb de gait
PARA:	Alb de gait
SALDO ANTERIOR:	0250
DEPOSITADO:	025
DEPOSITADO:	
TOTAL:	
ESTE CHEQUE:	
SALDO:	000027 ✓

FECHA:	
A FAVOR DE:	Volberto
PARA:	Volberto
SALDO ANTERIOR:	0250
DEPOSITADO:	025
DEPOSITADO:	
TOTAL:	
ESTE CHEQUE:	
SALDO:	000028 ✓



INSTITUTO FEDERAL ELECTORAL  
CONSEJO GENERAL

# CONSEJO GENERAL Q-UFRPP 233/12 Y SUS ACUMULADOS Q-UFRPP 234/12 Y Q-UFRPP 244/12

FECHA:	
A FAVOR DE:	
PARA:	
SALDO ANTERIOR:	PESOS 1750
DEPOSITADO:	1000
DEPOSITADO:	1000
TOTAL:	3750
ESTE CHEQUE:	
SALDO:	

0000123 ✓

FECHA:	
A FAVOR DE:	
PARA:	
SALDO ANTERIOR:	PESOS 23000.00
DEPOSITADO:	23000.00
DEPOSITADO:	023 R
TOTAL:	
ESTE CHEQUE:	
SALDO:	

0000121 ✓

FECHA:	
A FAVOR DE:	
PARA:	Rto
SALDO ANTERIOR:	PESOS
DEPOSITADO:	13000
DEPOSITADO:	023
TOTAL:	
ESTE CHEQUE:	
SALDO:	

0000122 ✓

FECHA:	
A FAVOR DE:	0350
PARA:	
SALDO ANTERIOR:	PESOS
DEPOSITADO:	2800
DEPOSITADO:	1020
TOTAL:	
ESTE CHEQUE:	
SALDO:	

0000124 ✓

FECHA:	
A FAVOR DE:	
PARA:	
SALDO ANTERIOR:	PESOS 0208
DEPOSITADO:	
DEPOSITADO:	
TOTAL:	
ESTE CHEQUE:	
SALDO:	

0000125 ✓

FECHA:	
A FAVOR DE:	
PARA:	
SALDO ANTERIOR:	PESOS 4020.00
DEPOSITADO:	4020.00
DEPOSITADO:	4020.00
TOTAL:	
ESTE CHEQUE:	
SALDO:	

0000126 ✓

FECHA:	
A FAVOR DE:	
PARA:	
SALDO ANTERIOR:	PESOS 0210
DEPOSITADO:	
DEPOSITADO:	
TOTAL:	
ESTE CHEQUE:	
SALDO:	

0000127 ✓

FECHA:	
A FAVOR DE:	
PARA:	
SALDO ANTERIOR:	PESOS 0211
DEPOSITADO:	
DEPOSITADO:	
TOTAL:	
ESTE CHEQUE:	
SALDO:	

0000128 ✓

FECHA:	
A FAVOR DE:	
PARA:	
SALDO ANTERIOR:	PESOS 13490
DEPOSITADO:	13490
DEPOSITADO:	13490
TOTAL:	
ESTE CHEQUE:	
SALDO:	

0000129 ✓

FECHA:	
A FAVOR DE:	
PARA:	
SALDO ANTERIOR:	PESOS 1100
DEPOSITADO:	1100
DEPOSITADO:	0213
TOTAL:	
ESTE CHEQUE:	
SALDO:	

0000130 ✓

FECHA:	
A FAVOR DE:	
PARA:	
SALDO ANTERIOR:	PESOS
DEPOSITADO:	0217
DEPOSITADO:	0217
TOTAL:	
ESTE CHEQUE:	
SALDO:	

0000131 ✓

FECHA:	
A FAVOR DE:	
PARA:	
SALDO ANTERIOR:	PESOS
DEPOSITADO:	0215
DEPOSITADO:	0215
TOTAL:	
ESTE CHEQUE:	
SALDO:	

0000132 ✓



INSTITUTO FEDERAL ELECTORAL  
CONSEJO GENERAL

**CONSEJO GENERAL**  
**Q-UFRPP 233/12 Y SUS ACUMULADOS**  
**Q-UFRPP 234/12 Y Q-UFRPP 244/12**

0544324

FECHA	
A FAVOR DE	
CONCEPTO	
SALDO ANTERIOR	
DEPOSITOS	
TOTAL	
ESTE CHEQUE	
SALDO	0000353



**BANCO INBURSA, S. A.**  
Institución de Banca Múltiple  
GRUPO FINANCIERO INBURSA

0362

PAGUESE POR ESTE CHEQUE A \$  
0310

INTELIGENCIA FINANCIERA S C  
CTA: [REDACTED] RFC: IF1080829UMS  
SUC: 21802 AV HIDALGO 212 ZACATECAS CENTRO

MONEDA NACIONAL

No. Suc. No. de Cta. No. de Cheque

#0000353

0544323

FECHA	
A FAVOR DE	
CONCEPTO	
SALDO ANTERIOR	
DEPOSITOS	
TOTAL	
ESTE CHEQUE	
SALDO	0000354



**BANCO INBURSA, S. A.**  
Institución de Banca Múltiple  
GRUPO FINANCIERO INBURSA

PAGUESE POR ESTE CHEQUE A \$  
0311

INTELIGENCIA FINANCIERA S C  
CTA: [REDACTED] RFC: IF1080829UMS  
SUC: 21802 AV HIDALGO 212 ZACATECAS CENTRO

MONEDA NACIONAL

No. Suc. No. de Cta. No. de Cheque

#0000354

0544322

FECHA	
A FAVOR DE	
CONCEPTO	
SALDO ANTERIOR	
DEPOSITOS	
TOTAL	
ESTE CHEQUE	
SALDO	0000355



**BANCO INBURSA, S. A.**  
Institución de Banca Múltiple  
GRUPO FINANCIERO INBURSA

PAGUESE POR ESTE CHEQUE A \$  
0312

INTELIGENCIA FINANCIERA S C  
CTA: [REDACTED] RFC: IF1080829UMS  
SUC: 21802 AV HIDALGO 212 ZACATECAS CENTRO

MONEDA NACIONAL

No. Suc. No. de Cta. No. de Cheque

#0000355



INSTITUTO FEDERAL ELECTORAL  
CONSEJO GENERAL

CONSEJO GENERAL  
Q-UFRPP 233/12 Y SUS ACUMULADOS  
Q-UFRPP 234/12 Y Q-UFRPP 244/12

105/12  
Portador

VMRL  
Cta. Inversión

PESOS

\$10,000.00

000023

FECHA: 12.06.12  
A FAVOR DE: Silvia  
Buenos Aires Estado

PARA: Abono a Cta  
\$10,000.00

PESOS

SALDO ANTERIOR:

DEPOSITADO:

DEPOSITADO:

TOTAL:

ESTE CHEQUE:

SALDO:

000025

FECHA: 12.05.12  
A FAVOR DE:

PARA: Pablo Renteria-  
Abono a Cta.

PESOS

SALDO ANTERIOR:

DEPOSITADO:

DEPOSITADO: \$5,000.00

TOTAL:

ESTE CHEQUE:

SALDO:

000026

FECHA: 12.07.12  
A FAVOR DE: Efraim  
Hernandez Vi

PARA: Adm. Sala  
Sancti Spiritus

PESOS

SALDO ANTERIOR:

DEPOSITADO:

DEPOSITADO: \$24,9

TOTAL:

ESTE CHEQUE:

SALDO:

000027

312  
Victor Renteria  
Abono a Cta. Inversión

PESOS

\$20,000.00

000029

FECHA:  
A FAVOR DE: Oscar Borrero

PARA:

PESOS

SALDO ANTERIOR: \$3,800.00

DEPOSITADO:

DEPOSITADO:

TOTAL:

ESTE CHEQUE:

SALDO:

000030

FECHA: 26.06.12  
A FAVOR DE: Victor R.  
entregado al  
portador Alex

PARA:

PESOS

SALDO ANTERIOR: \$20,000.00

DEPOSITADO:

DEPOSITADO: For Martinez  
Escal. de gober

TOTAL:

ESTE CHEQUE:

SALDO:

000031

FECHA: 27.07  
A FAVOR DE: Victor

PARA:

PESOS

SALDO ANTERIOR:

DEPOSITADO:

DEPOSITADO:

TOTAL:

ESTE CHEQUE:

SALDO:

000032

Victor Renteria

PESOS

\$20,000.00

000033

FECHA:  
A FAVOR DE: Victor Renteria

PARA:

PESOS

SALDO ANTERIOR: 20,000.00

DEPOSITADO:

DEPOSITADO:

TOTAL:

ESTE CHEQUE:

SALDO:

000034



INSTITUTO FEDERAL ELECTORAL  
CONSEJO GENERAL

### CONSEJO GENERAL Q-UFRPP 233/12 Y SUS ACUMULADOS Q-UFRPP 234/12 Y Q-UFRPP 244/12

**Recibo de Dinero**

FECHA: 22/05/12 RECIBO No. 1

RECEBIÓ DE: Lic. Victor Benteria L.

LA CANTIDAD DE: \$ 1,200.00

POR CONCEPTO DE: Traslado de gente a eventos Voto Grande

NOMBRE: Samuel Projera, Yagtes

DOMICILIO: [REDACTED]

ACREDITESE A: [REDACTED]

PAGO HECHO EN EFECTIVO  CHEQUE

No. BANCO

RD 6105-A pform

**Recibo de Dinero**

FECHA: 22/05/12 RECIBO No. 2

RECEBIÓ DE: Lic. Victor M. Benteria L.

LA CANTIDAD DE: \$ 1,200.00

POR CONCEPTO DE: Renta de Autos p/transportar a eventos con tribos Simpatizantes

NOMBRE: Omarbo Garcia Pinedo

DOMICILIO: [REDACTED]

ACREDITESE A: [REDACTED]

PAGO HECHO EN EFECTIVO  CHEQUE

No. BANCO

RD 6105-A pform

0747

**Recibo de Dinero**

FECHA: 22/05/12 RECIBO No. 4

RECEBIÓ DE: Lic. Victor M. Benteria L.

LA CANTIDAD DE: \$ 1,300.00

POR CONCEPTO DE: Renta de equipo de sonido

NOMBRE: Benjamin Reyes Trejo

DOMICILIO: [REDACTED]

ACREDITESE A: [REDACTED]

PAGO HECHO EN EFECTIVO  CHEQUE

No. BANCO

RD 6105-A pform

**Recibo de Dinero**

FECHA: 22/05/12 RECIBO No. 3

RECEBIÓ DE: Lic. Victor M. Benteria L.

LA CANTIDAD DE: \$ 1,500.00

POR CONCEPTO DE: Mobiliario p/ eventos con tribos

NOMBRE: Luis Manuel Acosta Salazar

DOMICILIO: [REDACTED]

ACREDITESE A: [REDACTED]

PAGO HECHO EN EFECTIVO  CHEQUE

No. BANCO

RD 6105-A pform

**Recibo de Dinero**

FECHA: 28/05/12 RECIBO No. 5

RECEBIÓ DE: Lic. Victor M. Benteria L.

LA CANTIDAD DE: \$ 400.00

POR CONCEPTO DE: Apoyo p/ boletos de Autobus

NOMBRE: Maria Magdalena Gomez F.

DOMICILIO: [REDACTED]

LOCALIDAD: [REDACTED]

ACREDITESE A: [REDACTED]

PAGO HECHO EN EFECTIVO  CHEQUE

No. BANCO

RD 6105-A pform

**Recibo de Dinero**

FECHA: 28.05.12 RECIBO No. 5

RECEBIÓ DE: Lic. Victor M. Benteria Lopez

LA CANTIDAD DE: Cuatrocientos pesos 00/100 M.N.

POR CONCEPTO DE: Apoyo p/ boletos de autobus

NOMBRE: Maria Magdalena Gomez Femat

DOMICILIO: [REDACTED]

LOCALIDAD: [REDACTED]

ACREDITESE A: [REDACTED]

PAGO HECHO EN EFECTIVO  CHEQUE

No. BANCO

RD 6105-A pform

0587





INSTITUTO FEDERAL ELECTORAL  
CONSEJO GENERAL

**CONSEJO GENERAL  
Q-UFRPP 233/12 Y SUS ACUMULADOS  
Q-UFRPP 234/12 Y Q-UFRPP 244/12**

**Anexo 2**

21	Al Portador	\$3,000.00	PAGADO	PAGADO
22	Eva Benavides Castro	\$500.00	PAGADO	PAGADO
23	Club de Golf de Zacatecas S.A. de C.V.	\$5,490.00	PAGADO	PAGADO
24	Instituto Educativo ABC A.C.	*****	PAGADO	PAGADO
25	Al portador	\$5,150.00	PAGADO	PAGADO
26	Al portador	\$2,000.00	PAGADO	PAGADO
27	Norberto Enrique López Rodríguez	*****	PAGADO	PAGADO
28	Al portador	\$800.00	PAGADO	PAGADO
29	Al portador	*****	PAGADO	PAGADO
30	Al portador	*****	PAGADO	PAGADO
31	Eva Benavides Castro	\$5,000.00	PAGADO	PAGADO
32	Luis Ignacio Rentería López	\$10,000.00	PAGADO	PAGADO
33	Al portador	\$2,500.00	PAGADO	PAGADO
34	No se tiene registro	\$1,750.00	SE PRESENTA EN BLANCO	DISPONIBLE
35	No se tiene registro	\$1,750.00	PAGADO	NO SE PRESENTÓ PARA COBRO
36	Al portador	\$500.00	PAGADO	PAGADO
37	Víctor Manuel Rentería López	\$9,000.00	PAGADO	PAGADO
38	Amasa	\$5,000.00	PAGADO	PAGADO
39	Amasa	\$1,020.00	PAGADO	PAGADO
40	Todo de Block S.A. de C.V.	\$3,300.00	PAGADO	PAGADO



INSTITUTO FEDERAL ELECTORAL  
CONSEJO GENERAL

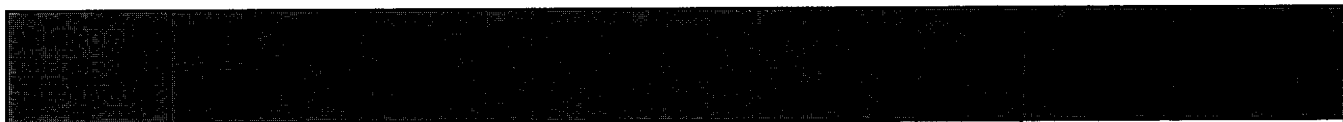
**CONSEJO GENERAL  
Q-UFRPP 233/12 Y SUS ACUMULADOS  
Q-UFRPP 234/12 Y Q-UFRPP 244/12**

41	Todo de Block S.A. de C.V.	\$3,300.00	PAGADO	PAGADO
42	Martha Ramirez Ambríz	\$170.00	PAGADO	PAGADO
43	Martha Ramirez Ambríz	\$80.00	PAGADO	PAGADO
44	Jesús Gil Samaniego V.	\$400.00	PAGADO	PAGADO
45	No se tiene registro	\$324.80	PAGADO	DISPONIBLE
46	No se tiene registro	\$324.80	PAGADO	NO SE PRESENTÓ PARA COBRO
47	Al portador	\$1,300.00	PAGADO	PAGADO
48	Al portador	\$1,000.00	PAGADO	PAGADO
49	Instituto Educativo ABC A.C.	*****	PAGADO	PAGADO
50	AIL. Materiales Santos S.A. de C.V.	\$5,374.50	PAGADO	PAGADO
51	No se tiene registro	*****	PAGADO	NO SE PRESENTÓ PARA COBRO
52	Distribuidora Amasa	\$4,600.00	PAGADO	PAGADO
53	Al portador	*****	PAGADO	PAGADO
54	Juan de Dios Hernández Orozco	\$16,000.00	PAGADO	PAGADO
55	Al portador	*****	PAGADO	PAGADO
56	Víctor Manuel Rentería López	TDC	PAGADO	PAGADO
57	Dr. Jesús Gil Samaniego Valencia	\$2,100.00	PAGADO	PAGADO
58	No se tiene registro	\$5,500.00	PAGADO	NO SE PRESENTÓ PARA COBRO
59	Al portador	*****	PAGADO	PAGADO
60	Al portador	*****	PAGADO	PAGADO
61	Al portador	\$1,000.00	PAGADO	PAGADO



INSTITUTO FEDERAL ELECTORAL  
CONSEJO GENERAL

**CONSEJO GENERAL  
Q-UFRPP 233/12 Y SUS ACUMULADOS  
Q-UFRPP 234/12 Y Q-UFRPP 244/12**



62	Todo de Block S.A. de C.V.	\$3,100.00	PAGADO	PAGADO
63	Instituto Educativo ABC A.C.	\$6,700.00	PAGADO	PAGADO
64	Al portador	\$5,100.00	PAGADO	PAGADO
65	Al portador	\$3,500.00	PAGADO	PAGADO
66	Al portador	*****	PAGADO	PAGADO
67	Al portador	\$1,000.00	PAGADO	PAGADO
68	Al portador	\$2,800.00	PAGADO	PAGADO
69	Luis Ignacio Rentería López	no se entiende	PAGADO	PAGADO
70	Al portador	*****	PAGADO	PAGADO
71	Todo de Block S.A. de C.V.	\$9,620.00	PAGADO	PAGADO



INSTITUTO FEDERAL ELECTORAL  
CONSEJO GENERAL

CONSEJO GENERAL  
Q-UFRPP 233/12 Y SUS ACUMULADOS  
Q-UFRPP 234/12 Y Q-UFRPP 244/12

Anexo 3

007104 400493L

ZACATECAS, ZACATECAS FECHA: 12 - Marzo - 2012 \$ 26,700.00 <sup>07</sup>

PÁGUESE ESTE CHEQUE A LA ORDEN DE: OSCAR GUILLEN MOJICA

MONEDA NACIONAL

VENTE Y SEIS CIENTOS PESOS 00/100 M.N.

BANCO MERCANTIL DEL NORTE, S.A. INSTITUCIÓN DE BANCA MÚLTIPLE. GRUPO FINANCIERO BANORTE. SUC 0821 ZACATECAS CENTRO CTA [REDACTED]

No. CUENTA

No. CHEQUE

FIRMA

[REDACTED] 0000436

JOSE MA GONZALEZ NAVA

BANORTE

007104 40049281

ZACATECAS, ZACATECAS FECHA: 10 - Marzo - 2012 \$ 18,000.00

PÁGUESE ESTE CHEQUE A LA ORDEN DE: JOSE MARTIN SILVA MALDONADO

MONEDA NACIONAL

Dieciocho MIL PESOS 00/100 M.N.

BANCO MERCANTIL DEL NORTE, S.A. INSTITUCIÓN DE BANCA MÚLTIPLE. GRUPO FINANCIERO BANORTE. SUC 0821 ZACATECAS CENTRO CTA [REDACTED]

No. CUENTA

No. CHEQUE

FIRMA

[REDACTED] 0000440

JOSE MA GONZALEZ NAVA

BANORTE

007104 40049276

ZACATECAS, ZACATECAS FECHA: 10 - Marzo - 2012 \$ 17,000.00

PÁGUESE ESTE CHEQUE A LA ORDEN DE: JESÚS MANUEL GARCÍA ESPINOZA

MONEDA NACIONAL

Diecisiete MIL PESOS 00/100 M.N.

BANCO MERCANTIL DEL NORTE, S.A. INSTITUCIÓN DE BANCA MÚLTIPLE. GRUPO FINANCIERO BANORTE. SUC 0821 ZACATECAS CENTRO CTA [REDACTED]

No. CUENTA

No. CHEQUE

FIRMA

[REDACTED] 0000441



INSTITUTO FEDERAL ELECTORAL  
CONSEJO GENERAL

CONSEJO GENERAL  
Q-UFRPP 233/12 Y SUS ACUMULADOS  
Q-UFRPP 234/12 Y Q-UFRPP 244/12

n765

Recibi la cantidad de  
\$602.000.- (Seiscientos  
dos mil pesos 00/100 M.N.)  
a los 29 días del Mes de Junio  
del 2012.

RECIBE:

Lic. PRISCILA ~~RE~~ NITEZ SAUCHEZ.

ENTREGA:

ING. JOSE' MA. GONZÁLEZ NAVA.



INSTITUTO FEDERAL ELECTORAL  
CONSEJO GENERAL

**CONSEJO GENERAL  
Q-UFRPP 233/12 Y SUS ACUMULADOS  
Q-UFRPP 234/12 Y Q-UFRPP 244/12**

**Anexo 4**

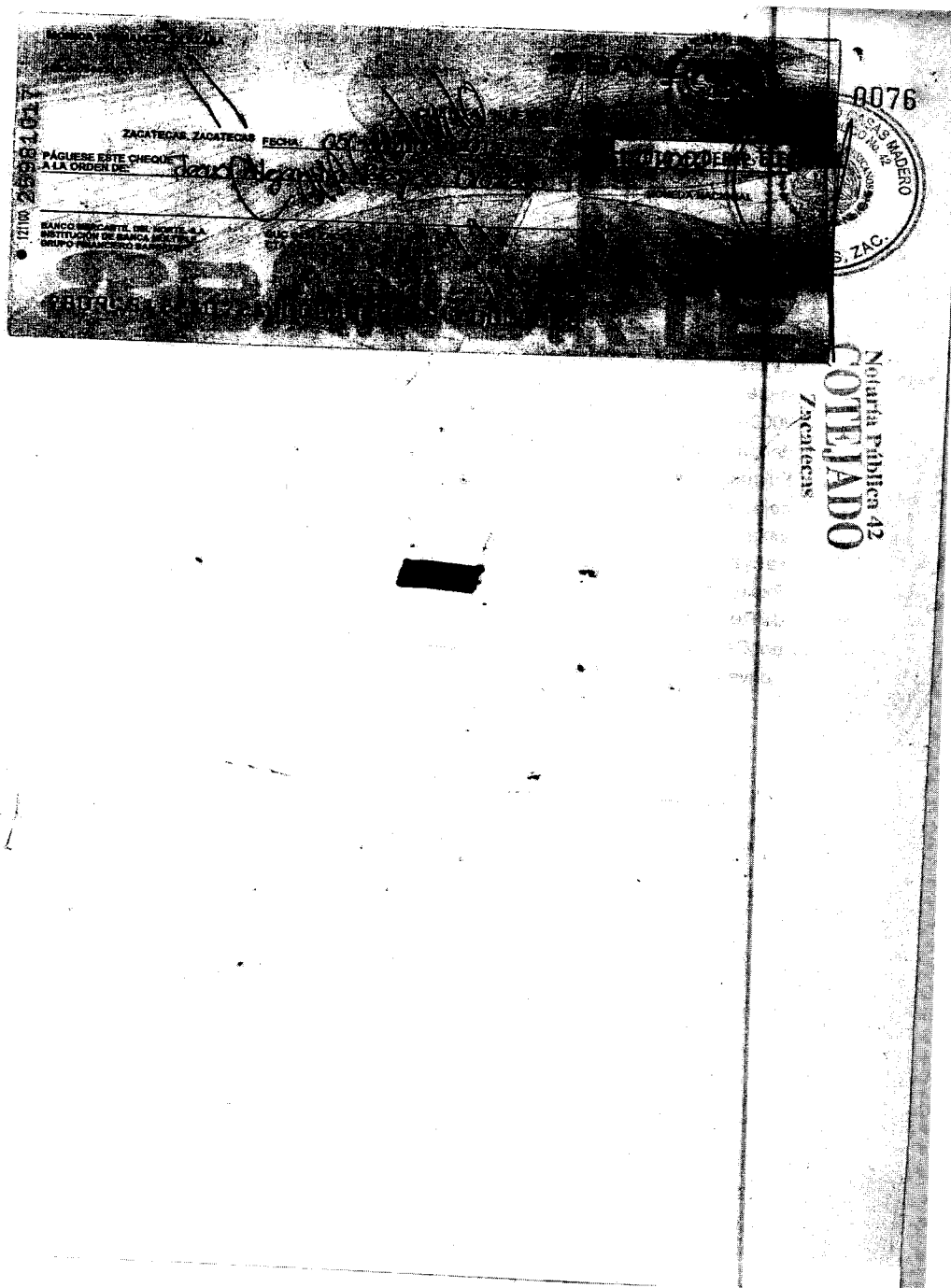
421	María del Socorro Mendoza Esquivel	\$6,300.00	PAGADO	PAGADO
422	Al portador	\$2,000.00	PAGADO	PAGADO
423	Al portador	\$5,000.00	PAGADO	PAGADO
428	Al portador	\$2,000.00	PAGADO	PAGADO
434	Adrián González Nava	\$8,500.00	PAGADO	PAGADO
435	Al portador	\$1,500.00	PAGADO	PAGADO
439	Oscar Guillen Mojica	\$26,700.00	PAGADO	PAGADO
440	Reporte de extravío	\$18,000.00	CANCELADO	REPORTADO COMO EXTRAVIADO
441	Reporte de extravío	\$17,000.00	CANCELADO	REPORTADO COMO EXTRAVIADO
442	No fue posible localizarlo	\$10,000.00	PAGADO	PAGADO
443	Jesús Manuel García Espinoza	\$10,000.00	PAGADO	PAGADO
444	Saúl Omar Venegas Ortiz	\$10,000.00	PAGADO	PAGADO
445	Al portador	\$4,000.00	PAGADO	PAGADO
446	Al portador	\$4,400.00	PAGADO	PAGADO
453	Al portador	\$8,000.00	PAGADO	PAGADO
455	Jesús Manuel García Espinoza	\$7,600.00	PAGADO	PAGADO
457	Al portador	\$3,250.00	PAGADO	PAGADO
458	Al portador	\$3,000.00	PAGADO	PAGADO
460	Ernesto Villa Araiz	\$10,000.00	PAGADO	PAGADO
461	Reporte de extravío	\$186,987.61	CANCELADO	REPORTADO COMO EXTRAVIADO
463	Al portador	\$5,000.00	PAGADO	PAGADO



INSTITUTO FEDERAL ELECTORAL  
CONSEJO GENERAL

**CONSEJO GENERAL  
Q-UFRPP 233/12 Y SUS ACUMULADOS  
Q-UFRPP 234/12 Y Q-UFRPP 244/12**

**Anexo 5**





INSTITUTO FEDERAL ELECTORAL  
CONSEJO GENERAL

**CONSEJO GENERAL  
Q-UFRPP 233/12 Y SUS ACUMULADOS  
Q-UFRPP 234/12 Y Q-UFRPP 244/12**

-----CERTIFICACIÓN NUMERO 4153-----  
-----VOLUMEN 5-----

En la ciudad de Zacatecas, Zacatecas, a los diez días del mes de julio del año dos mil doce, Yo, Licenciado JAIME ARTURO CASAS MADERO, Notario Público número Cuarenta y dos del Estado, en ejercicio en esta Ciudad, -----

----- CERTIFICO -----

La presente copia fotostática, que se encuentra en una hoja tamaño carta con impresión únicamente por su anverso, corresponde al cheque sin firma número 0000028, de la cuenta número [REDACTED], de la Institución Bancaria denominada Banco Mercantil del Norte, S. A. Institución de Banca Múltiple, Grupo Financiero Banorte, en el que aparece la leyenda de CANCELADO. Copia que coincide en toda y cada una de sus partes, con su respectivo original que tuve a la vista y coteje, sin encontrar en el enmiendas o alteraciones de ninguna naturaleza.-----

Expidió la presente certificación en [REDACTED] tos, incluyendo la del Apéndice del Libro de Registros de Cotejos y Certificaciones de mi Protocolo, a solicitud de Geovanna del Carmen Bañuelos de la Torre, para los usos y fines legales que a la interesada convengan.- DOY FE.-----

LIC. JAIME ARTURO CASAS MADERO  
NOTARIO PÚBLICO No. 42







INSTITUTO FEDERAL ELECTORAL  
CONSEJO GENERAL

CONSEJO GENERAL  
Q-UFRPP 233/12 Y SUS ACUMULADOS  
Q-UFRPP 234/12 Y Q-UFRPP 244/12

Anexo 6

000875

<p>Zacatecas, Zac a., 1 de Julio 2012</p> <p><b>PROMOTORES</b></p> <p>SECCION: 1843</p> <p>RECIBI: La cantidad de: <u>100.00 mm</u> ( ) correspondientes a la quincena:</p> <p>NOMBRE ENTREGÓ Katherine Leitch de León Pichante <u>[Redacted]</u> NOMBRE Y FIRMA NOMBRE Y FIRMA</p> <p>TESTIGO <u>Mrs de Lourdes V.V.</u> NOMBRE Y FIRMA</p>	<p>Zacatecas, Zac a., 1 de Julio 2012</p> <p><b>PROMOTORES</b></p> <p>SECCION: 1843</p> <p>RECIBI: La cantidad de: <u>100.00</u> ( ) correspondientes a la quincena:</p> <p>NOMBRE ENTREGÓ <u>Martha América G. Macanocapichán S.C.</u> <u>[Redacted]</u> NOMBRE Y FIRMA NOMBRE Y FIRMA</p> <p>TESTIGO <u>Katherine de León</u> NOMBRE Y FIRMA</p>
<p>Zacatecas, Zac a., 1 de Julio 2012</p> <p><b>PROMOTORES</b></p> <p>SECCION: 1843</p> <p>RECIBI: La cantidad de: <u>\$ 100.00</u> ( ) correspondientes a la quincena:</p> <p>NOMBRE ENTREGÓ <u>Mrs de Lourdes V.V.</u> <u>[Redacted]</u> NOMBRE Y FIRMA NOMBRE Y FIRMA</p> <p>TESTIGO <u>Martha América G. Macanocapichán S.C.</u> NOMBRE Y FIRMA</p>	<p>Zacatecas, Zac a., 1 de Julio 2012</p> <p><b>PROMOTORES</b></p> <p>SECCION: 1843</p> <p>RECIBI: La cantidad de: <u>100.00</u> ( ) correspondientes a la quincena:</p> <p>NOMBRE ENTREGÓ <u>Martha América G. Macanocapichán S.C.</u> <u>[Redacted]</u> NOMBRE Y FIRMA NOMBRE Y FIRMA</p> <p>TESTIGO <u>Rosa Ma. Alder S.</u> NOMBRE Y FIRMA</p>