



**PROYECTO DE PROPUESTA DE DISEÑOS
Y MODELOS DE MATERIALES
ELECTORALES**

**PROCESO ELECTORAL
EXTRAORDINARIO PARA DIVERSOS
CARGOS DEL PODER JUDICIAL DE LA
FEDERACIÓN 2024-2025**

NOVIEMBRE, 2024



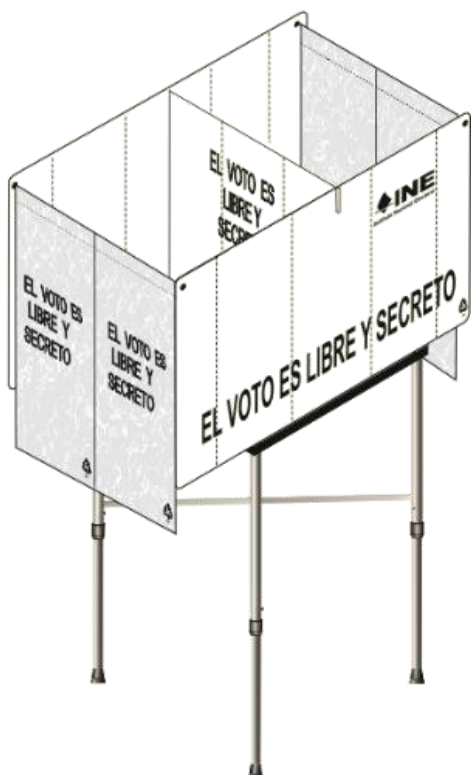
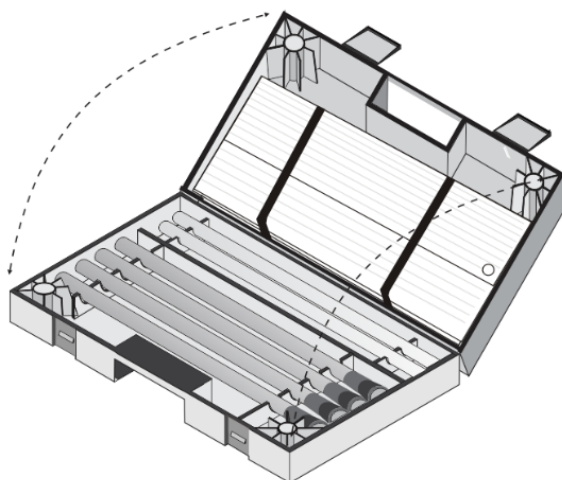
ÍNDICE

Materiales Electorales

1. Cancel Electoral Portátil.
2. Caja Paquete Electoral y etiquetas para acondicionamiento.
3. Urnas Electorales
4. Marcadora de Credenciales y Dado Marcador “25”.
5. Mampara Especial.
6. Cinta de Seguridad.
7. Líquido Indeleble.

1. CANCEL ELECTORAL PORTÁTIL

El **Cancel Electoral Portátil**, permite a la ciudadanía apoyarse para la emisión del voto.

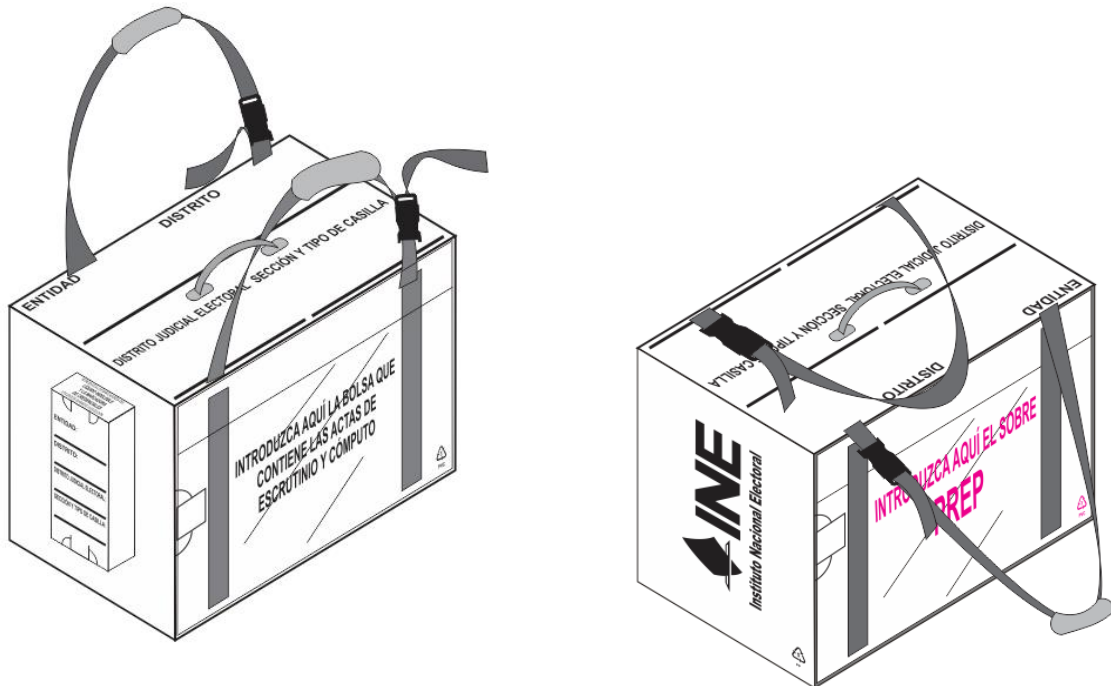


Principales características:

- Por su diseño, garantiza que el sufragio sea libre y con la secrecía que señala la normatividad vigente en la materia.
- Es de fácil portabilidad y armado.
- Debido a sus características físicas, este material electoral, se ha reutilizado en diversos procesos electorales y ejercicios democráticos.

2. CAJA PAQUETE ELECTORAL Y ETIQUETAS IDENTIFICACIÓN

La **Caja Paquete Electoral**, es el material electoral donde se resguardan las boletas electorales, así como otros documentos y materiales electorales. Se entrega a la o al funcionario designado responsable de la Presidencia en la casilla.



Principales características:

- Este material electoral ha sido fabricado con lámina blanca resistente, en una de sus tapas se incluye un compartimento exterior donde se resguarda el líquido indeleble y la marcadora de credenciales.
- Para esta oportunidad y por las características del PEEPJF 2024-2025, la producción de la caja paquete, no deberá llevar adherido los sobres de los costados.

ETIQUETA SUPERIOR PARA CAJA PAQUETE ELECTORAL

Principales características:

- Las **etiquetas** permitirán **acondicionar** las Cajas Paquete Electoral utilizadas en los Procesos Electorales Federales 2020-2021 y 2023-2024, asegurando su **reutilización** en el PEEPJF 2024-2025.
- La **Etiqueta Superior**, se colocará en la Caja Paquete para marcar los datos de identificación de la casilla.
- Al centro tendrá un medio corte, de tal manera que permita colocar sin que invada el espacio el asa de la Caja Paquete.

ENTIDAD	DISTRITO
DISTRITO JUDICIAL ELECTORAL	SECCIÓN Y TIPO DE CASILLA

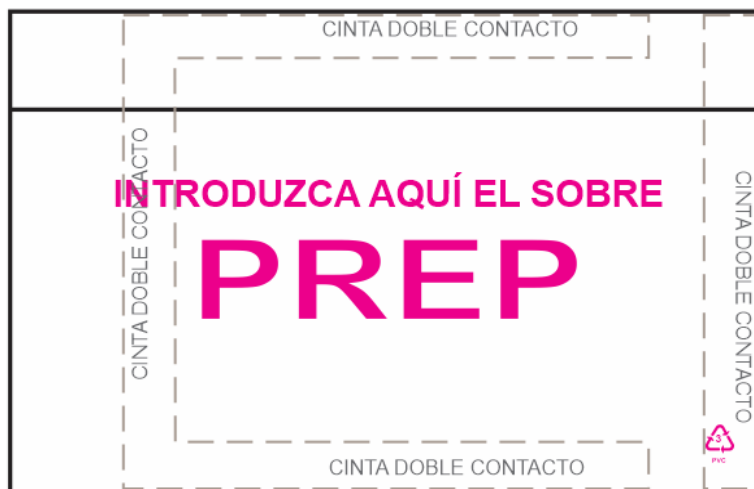
ETIQUETA PARA COMPARTIMENTO

ENTIDAD: <hr style="border: 0; border-top: 1px solid black;"/>
DISTRITO: <hr style="border: 0; border-top: 1px solid black;"/>
DISTRITO JUDICIAL ELECTORAL: <hr style="border: 0; border-top: 1px solid black;"/>
SECCIÓN Y TIPO DE CASILLA: <hr style="border: 0; border-top: 1px solid black;"/>

Principales características:

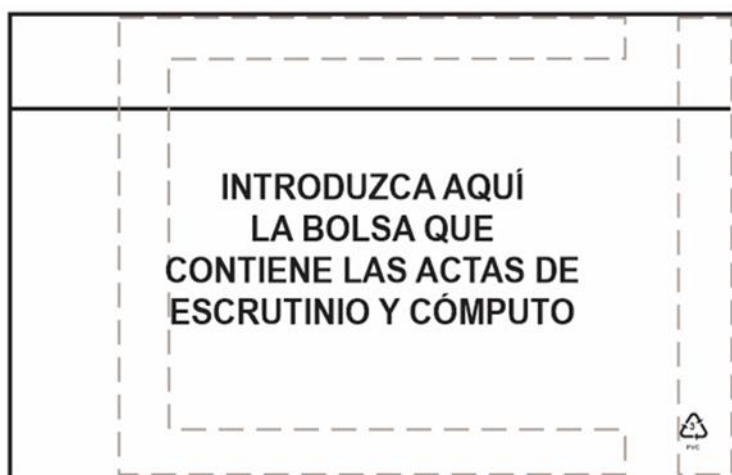
- La **Etiqueta para Compartimento**, se colocará sobre la pequeña caja donde se resguarda el líquido indeleble y la marcadora de credenciales.
- Esta etiqueta, también permitirá colocar los datos de la casilla que corresponda.

FUNDAS O SOBRES BOLSA



Principales características:

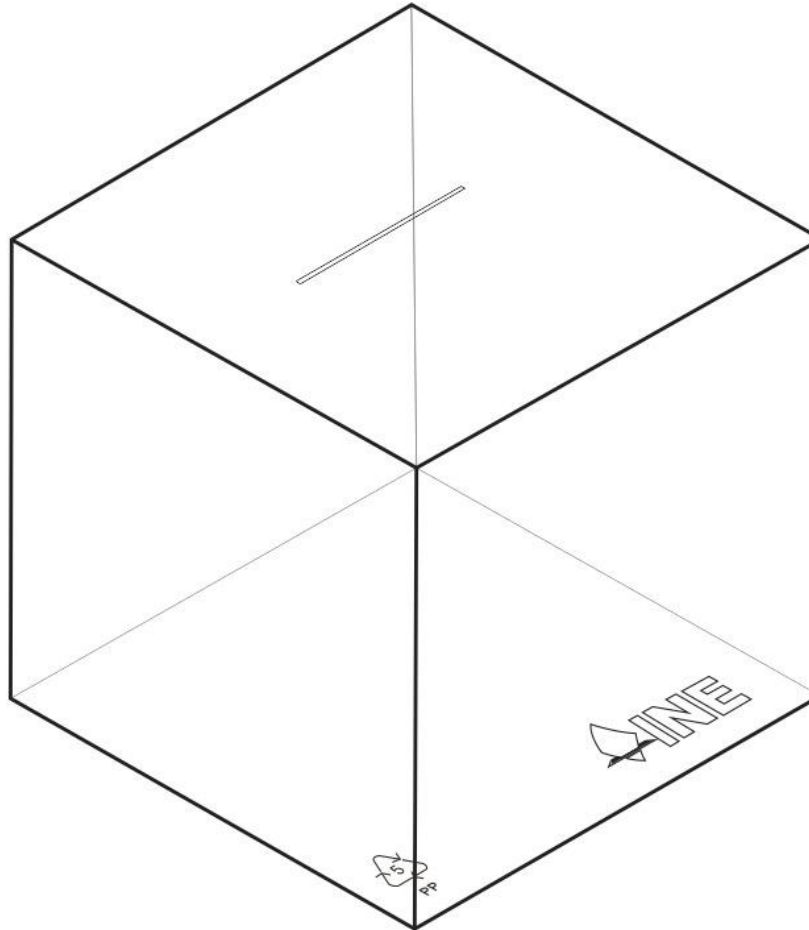
- Película de polivinil flexible.
- Sellado perimetral térmico en tres bordes para formar la funda o sobre - bolsa.
- Solapa de cierre que protege la documentación electoral.
- Tamaño: largo de 470 x 290 mm de ancho y solapa de 80 mm.
- Para esta producción **NO** se colocará en el costado de la caja paquete electoral.



- Es un componente de la caja paquete electoral.
- De ser el caso, con la producción de este componente se ahorrarán recursos en la producción de caja paquete al rehabilitar las que se tienen en existencia.
- Para esta producción **NO** se colocará en el costado de la caja paquete electoral.
- La serigrafía será en color magenta (modelo superior) y en negro (modelo inferior).

3. URNAS ELECTORALES GENÉRICAS

Las **urnas electorales genéricas** permiten que la ciudadanía deposite su voto una vez que lo haya depositado, para que posteriormente se lleve a cabo el escrutinio y, en su caso, el cómputo.



Al fabricarse de plástico transparente, se puede visualizar su contenido y brindar la certeza que el INE garantiza, con la finalidad de asegurar su uso en los diversos ejercicios a futuro, se prevé no considerar serigrafía sino solo los relieves alusivos al símbolo de reciclado y el emblema Institucional.

4. MARCADORA DE CREDENCIALES Y DADO MARCADOR “25”

MARCADORA DE CREDENCIALES

La **marcadora de credenciales** es elaborada bajo el proceso de troquelado y punzonado, el INE cuenta con los herramientas, los cuales están fabricados en **acero de alta producción** para formar las dos partes principales que dan forma a este material electoral.



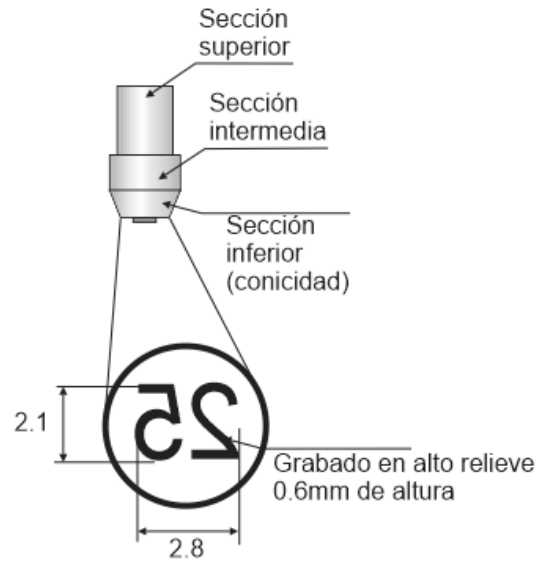
Principales características:

- La marcadora de credenciales es un material electoral cuya producción conlleva diversos procesos.
- Los diseños de los mangos de sujeción están elaborados ergonómicamente con estrías antidesplazantes, que aseguran una mayor y mejor sujeción.
- Uno de los mangos incluye el emblema de identidad institucional.
- Lleva un recubrimiento de pintura electrostática en color negro semi mate.
- Se elabora con lámina negra de acero.
- En su producción se cuida permanentemente las dimensiones del porta dado, tornillo Allen y dado marcador, de tal manera que cada uno corresponda a lo solicitado por el Instituto.

DADO MARCADOR “25”

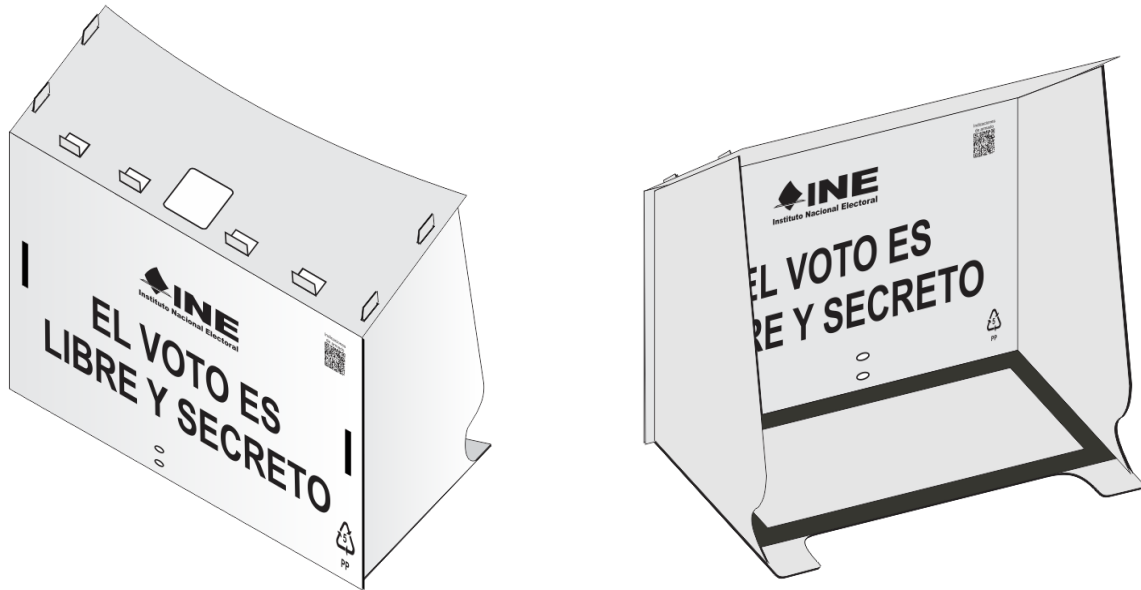
Principales características:

- Dado removible fabricado con perfil de acero.
- Los dígitos para marcar serán “25”, alusivos al PEEPJF 2024-2025.
- Se coloca fácilmente en la marcadora de credenciales propiedad del INE.
- El grabado en alto relieve, garantiza resistir el marcaje de las credenciales en la jornada electoral de 2025.
- El diseño circular del dado permite su manejo y evita rebaba del acero.



5. MAMPARA ESPECIAL

La **mampara especial** es un material electoral que tiene como fin apoyar a la ciudadanía a ejercer su derecho a votar, particularmente aquellas con discapacidad motriz o estatura pequeña.



Principales características:

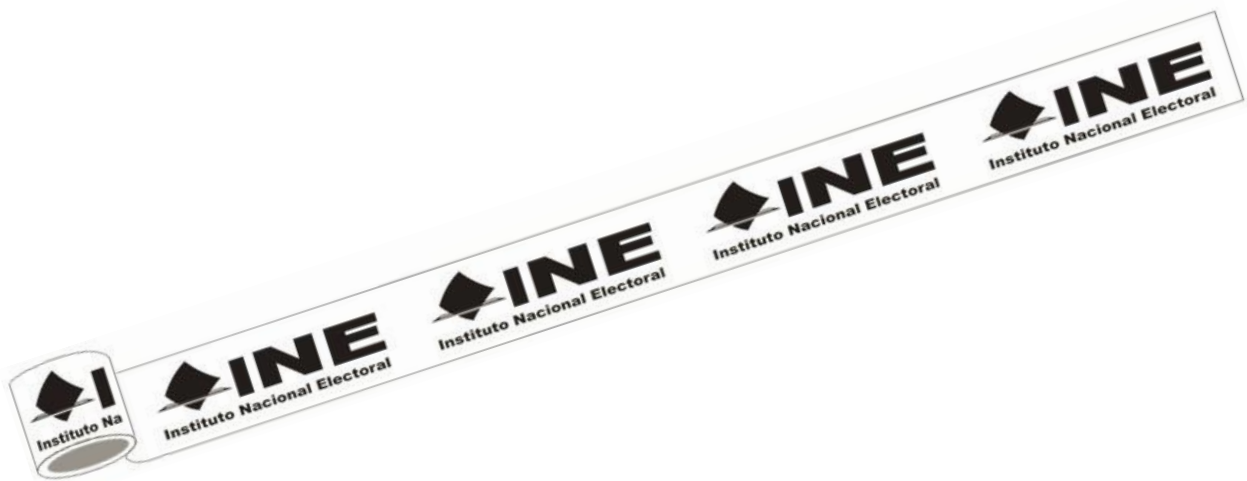
- Se fabrica en plástico color blanco y lleva impreso el emblema del INE y la leyenda “**EL VOTO ES LIBRE Y SECRETO**”.
- El nuevo diseño que se propone ya incluye los suajes para la toma de la imagen del acta de escrutinio y cómputo una vez que se plasmó el resultado de la casilla.
- Cuenta con suajes que permiten su armado y aseguramiento, lo que evita que se desarme al momento durante su uso.
- Fácil de usar.

6. CINTA DE SEGURIDAD

CINTA DE SEGURIDAD

La **cinta de seguridad** se utiliza para el sellado de la o las urnas electorales una vez que se tienen armadas y se muestre que se encuentran vacías previo al inicio de la jornada electoral.

También es utilizada para asegurar la caja paquete electoral una vez que se integra con el o los expedientes y se traslada a la sede distrital.



Principales características:

- Es producida en polipropileno transparente y adhesivo removible.
- Llevará impreso el emblema institucional.
- Embobinado uniforme que facilita su uso.

7. LÍQUIDO INDELEBLE



Principales características:

- Permanencia en la piel mínimo 12 horas.
- Visible en la piel al momento de su aplicación.
- El tiempo de secado en la piel no será mayor a quince segundos.
- La marca indeleble será de color café oscuro.
- La marca indeleble será resistente a los siguientes disolventes: agua, jabón, detergente, alcohol, quita esmalte, thinner, aguarrás, gasolina blanca, vinagre de alcohol, aceite vegetal, aceite mineral, crema facial, jugo de limón y blanqueador de ropa.
- Por su bajo grado de toxicidad, puede manejarse con seguridad y sin que ocasione irritación en la piel.
- El líquido indeleble se aplicará en la piel del dedo pulgar derecho de las y los electores.
- Incluye un instructivo de uso.