

FICHAS TECNICAS

INSPECCIÓN DE PRENDA

TABLA DE MEDIDAS

CHAMARRA

Chamarras de tela repelente color arena (PANTONE 16-0726 TCX o similar), con combinación en la parte superior en tela repelente texturizada color rosa institucional (PANTONE 18-2330TCX o similar).

Delanteros cierran al frente por medio de un cierre vulcanizado en color negro, que va desde el cuello a ruedo, cada delantero cuenta con un corte por debajo de la sisa en combinación.

Delantero derecho el corte superior cuenta con logotipo institucional en sublimación o estampado que garantice la vida útil de los gráficos con una vigencia equivalente a la garantía de los bienes, en color negro si el color de la tela es rosa, o serigrafiado con tinta blanca si el color de la tela es negro o gris (centrado al corte) en medidas 10 cm de ancho y 2.7 de alto, en el corte inferior la parte central cuenta con dos bolsas chaveteadas, de 8 cm de ancho por 16.5 cm de alto, con un fuelle central de 1", fijada con respunte al filo, y dobladillo de 1", con carteras terminación en punta entreteladas, de 8cm de ancho y 6.5 de alto, con respunte a ¼" con una separación e 1cm entre ellas y debajo de estas una bolsa chaveteada, de 17 cm de ancho por 16.5 cm de alto, con un fuelle central de 1" , fijada con respunte al filo, y dobladillo de 1", con cartera con terminación en punta entretelada, de 17cm de ancho y 7.5 de alto, con respunte a ¼", en la punta lleva jareta elástica de ¼" de 2.5 cm de alto.

Delantero izquierdo cuenta con una bolsa tipo parche que cierra por medio de un cierre vulcanizado color negro, con una medida de 16 .0 cm de alto total de la bolsa y 15.5 cm de ancho, con respunte al filo, en la parte inferior cuenta con un clip porta gafete de 3.0 de alto, este puede ser metálico o plástico, a elección del licitante, sujeto mediante una cinta de la misma tela de 2 cm de alto por 3.5 cm de ancho, bolsa chaveteada inferior de 17 cm de ancho por 16.5 cm de alto, con un fuelle central de 1" , fijada con respunte al filo, y dobladillo de 1", con carteras terminación en punta entreteladas, de 17cm de ancho y 7.5 de alto, con respunte a ¼", en la punta lleva jareta elástica de ¼" de 2.5 cm de alto, y código QR en parche sublimado de 5 cm por 5 cm sobre la bolsa, cargado a la izquierda.

Mangas desmontables, por medio de cierre venus invisible, color negro, mangas de una pieza, con puño entretelado de 5.5 cm de alto, cuenta con ajuste con terminación flecha, que cierra por medio de contactel color negro, de 1" de ancho y 2" de largo.

Espalda de dos piezas corte por debajo de la sisa. En el corte superior lleva el logo institucional, centrado, en sublimación o estampado que garantice la vida útil de los gráficos con una vigencia equivalente a la garantía de los bienes, en color negro si el color de la tela es rosa, o serigrafiado con tinta blanca si el color de la tela es negro o gris, con medidas de 30.0 cm por 9.1 cm, en el corte inferior cuenta con una bolsa riñonera de tela texturizada con medidas de 35.0 cm de ancho por 32.0 cm de alto total, cuenta con un cierre vulcanizado color negro reversible, con forro de la tela texturizada color rosa institucional, para vista de la bolsa. En la parte inferior cuenta con una cinta para agarre de 18 cm de largo por 2.0 cm de ancho.

CONFECCIÓN:

Todas las costuras de unión deben ser con overlock con puntada de seguridad.

Doblados: a una pulgada.

OBSERVACIONES:

Los logotipos deben tener una excelente calidad, no se aceptan prendas con fantasmas, baja definición o medidas no correspondientes.

Los puños, carteras y cuello deberán ir entretelados.

TRAZO PLANO DELANTERO / ESPALDA



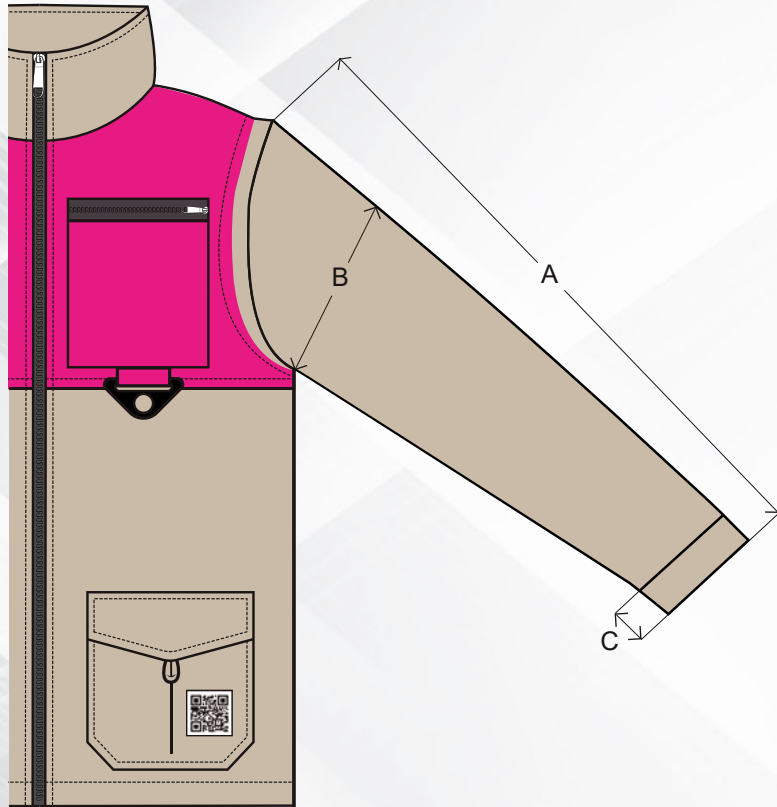
INSPECCIÓN DE PRENDA

Nombre	XS	S	M	L	XL
A) LARGO TOTAL TALLE DELANTERO	75.0	75.5	76.0	77.0	77.5
B) LARGO TOTAL TALLE ESPALDA	74.5	75.5	76.0	76.5	77.5
C) LARGO TALLE DELANTERO FRACCION SUP.	33.5	34.0	34.5	35.5	36.0
D) LARGO TALLE DELANTERO FRACION INF.	41.5	41.5	41.5	41.5	41.5
E) LARGO TALLE ESPALDA FRACCION SUP.	33.5	34.0	34.5	35.0	36.0
F) LARGO TALLE ESPALDA FRACION INF.	41.0	41.5	41.5	41.5	41.5
G) ALTURA BOLSA DELANTERO IZQUIERDO	15.5	16.5	17.0	17.5	18.5
H) ALTURA BOLSA DELANTERO CENTRO DERECHO	35.0	36.0	36.5	37.0	38.0
I) ALTURA BOLSAS DELANTERAS INFERIORES	55.0	55.5	56.0	56.5	57.0
J) ANCHO PECHO DELANTERO	52.0	54.0	56.0	58.5	61.0
K) ALTURA DE COLOCACIÓN DE BOSA ESPALDA	37.0	37.5	38.0	39.0	39.5

TABLA DE MEDIDAS

Nombre	XS	S	M	L	XL	TOLERANCIA +/-
A) LARGO TOTAL TALLE DELANTERO	75.0	75.5	76.0	77.0	77.5	1 cm
B) LARGO TOTAL TALLE ESPALDA	74.5	75.5	76.0	76.5	77.5	1 cm
C) LARGO TALLE DELANTERO FRACCION SUP.	33.5	34.0	34.5	35.5	36.0	1 cm
D) LARGO TALLE DELANTERO FRACION INF.	41.5	41.5	41.5	41.5	41.5	1 cm
E) LARGO TALLE ESPALDA FRACCION SUP.	33.5	34.0	34.5	35.0	36.0	1 cm
F) LARGO TALLE ESPALDA FRACION INF.	41.0	41.5	41.5	41.5	41.5	1 cm
G) ALTURA BOLSA DELANTERO IZQUIERDO	15.5	16.5	17.0	17.5	18.5	0.5 cm
H) ALTURA BOLSA DELANTERO CENTRO DERECHO	35.0	36.0	36.5	37.0	38.0	1 cm
I) ALTURA BOLSAS DELANTERAS INFERIORES	55.0	55.5	56.0	56.5	57.0	1 cm
J) ANCHO PECHO DELANTERO	52.0	54.0	56.0	58.5	61.0	1 cm
K) ALTURA DE COLOCACIÓN DE BOSA ESPALDA	37.0	37.5	38.0	39.0	39.5	1 cm

TRAZO PLANO MANGA



INSPECCIÓN DE PRENDA

Nombre	XS	S	M	L	XL
A) LARGO MANGA	64.0	64.0	64.0	64.0	67.0
B) ANCHO MANGA *	51.5	53.0	54.0	55.5	56.5
C) ANCHO PUÑO	5.5	5.5	5.5	5.5	5.5

TABLA DE MEDIDAS

Nombre	XS	S	M	L	XL	TOLERANCIA +/-
A) LARGO MANGA	64.0	64.0	64.0	64.0	67.0	1 cm
B) ANCHO MANGA *	51.5	53.0	54.0	55.5	56.5	1 cm
C) ANCHO PUÑO	5.5	5.5	5.5	5.5	5.5	0.5 cm

*OBS. PARA EL PUNTO B, ANCHO MANGA, TOMAR LA MEDIDA CON LA MANGA DESPRENDIDA PARA EVITAR FORMACION DE PLIEGUES EN SISA

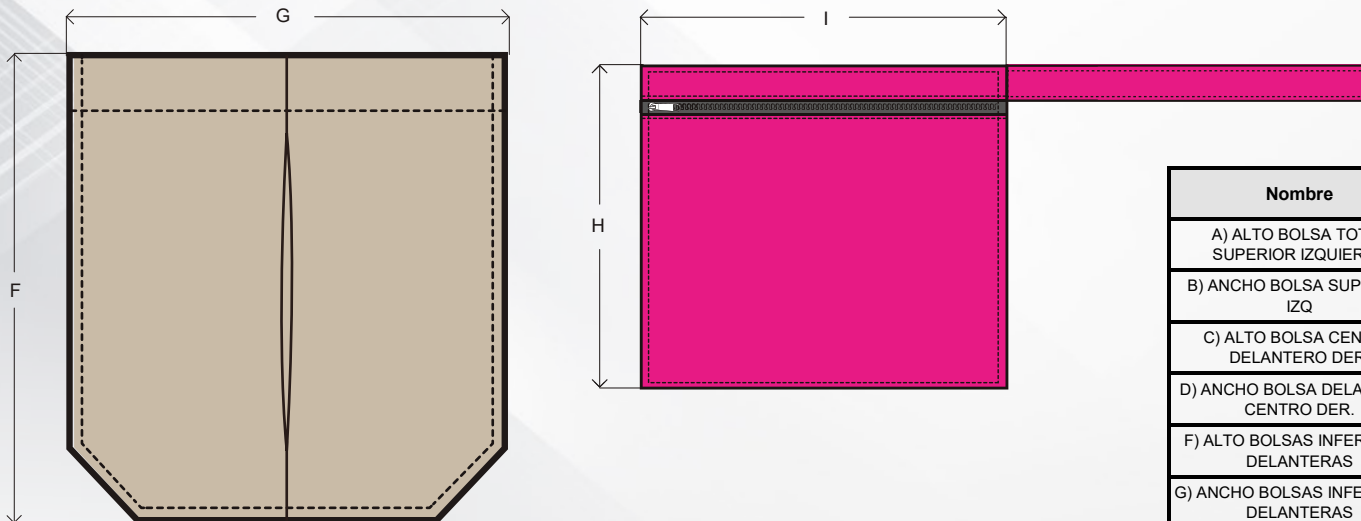
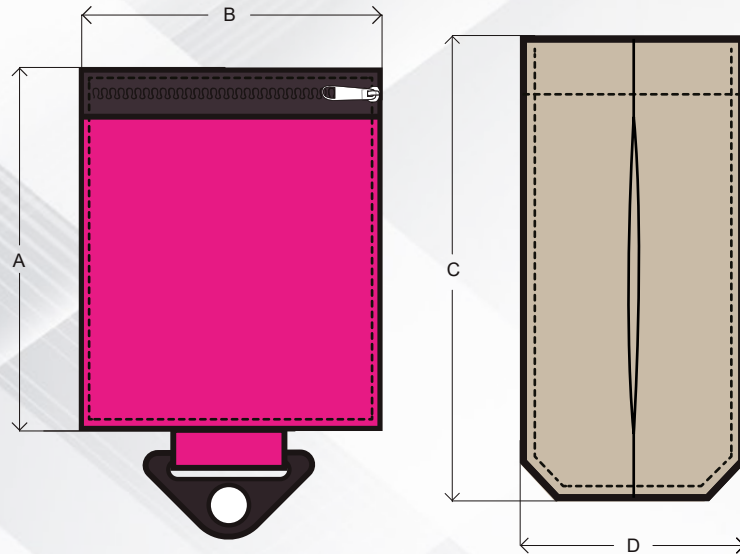
TRAZO PLANO BOLSAS

INSPECCIÓN DE PRENDA

Nombre	XS	S	M	L	XL
A) ALTO BOLSA TOTAL SUPERIOR IZQUIERDA	16.0	16.0	16.0	16.0	16.0
B) ANCHO BOLSA SUPERIOR IZQ	15.5	15.5	15.5	15.5	15.5
C) ALTO BOLSA CENTRO DELANTERO DER.	16.5	16.5	16.5	16.5	16.5
D) ANCHO BOLSA DELANTERO CENTRO DER.	8.0	8.0	8.0	8.0	8.0
F) ALTO BOLSAS INFERIORES DELANTERAS	16.5	16.5	16.5	16.5	16.5
G) ANCHO BOLSAS INFERIORES DELANTERAS	17.0	17.0	17.0	17.0	17.0
H) ALTO DE LARGO TOTAL BOLSA ESPALDA	32.0	32.0	32.0	32.0	32.0
I) ANCHO BOLSA ESPALDA	35.0	35.0	35.0	35.0	35.0

TABLA DE MEDIDAS

Nombre	XS	S	M	L	XL	TOLERANCIA +/-
A) ALTO BOLSA TOTAL SUPERIOR IZQUIERDA	16.0	16.0	16.0	16.0	16.0	0.5 cm
B) ANCHO BOLSA SUPERIOR IZQ	15.5	15.5	15.5	15.5	15.5	0.5 cm
C) ALTO BOLSA CENTRO DELANTERO DER.	16.5	16.5	16.5	16.5	16.5	0.5 cm
D) ANCHO BOLSA DELANTERO CENTRO DER.	8.0	8.0	8.0	8.0	8.0	0.5 cm
F) ALTO BOLSAS INFERIORES DELANTERAS	16.5	16.5	16.5	16.5	16.5	0.5 cm
G) ANCHO BOLSAS INFERIORES DELANTERAS	17.0	17.0	17.0	17.0	17.0	0.5 cm
H) ALTO DE LARGO TOTAL BOLSA ESPALDA	32.0	32.0	32.0	32.0	32.0	1 cm
I) ANCHO BOLSA ESPALDA	35.0	35.0	35.0	35.0	35.0	1 cm



VALORES DE TELAS.

TELA REPELENTE COLOR ARENA

VALORES
100% POLÍESTER

DETERMINACIÓN DE MASA DE TEJIDO
POR UNIDAD DE LONGITUD ÁREA
90 - 130 gr/m²

TOLERANCIA
0%

TELA REPELENTE TEXTURIZADA COLOR FUCSIA

VALORES
100% POLÍESTER

DETERMINACIÓN DE MASA DE TEJIDO
POR UNIDAD DE LONGITUD ÁREA
90 - 130 gr/m²

TOLERANCIA
0%

ENTRETELA CHAMARRA

VALORES
100% POLÍESTER

DETERMINACIÓN DE MASA DE TEJIDO
POR UNIDAD DE LONGITUD ÁREA
MÍNIMO 159 gr/m²

TOLERANCIA
N/A

PANTONE



PANTONE®

16-0726 TCX

Khaki



PANTONE®

18-2330 TCX

Fuchsia Fedora