



**CONVOCATORIA A LA LICITACIÓN
PÚBLICA INTERNACIONAL ABIERTA PRESENCIAL**

LP-INE-030/2023

Adquisición, instalación, configuración, puesta en operación y pruebas de tableros de transferencia entre plantas de emergencia, para el Centro de Cómputo Primario (CCP) y el Centro de Cómputo Secundario (CCS)

CONVOCATORIA

Convocante:	Instituto Nacional Electoral
Domicilio:	Periférico Sur No. 4124, sexto piso, Colonia Jardines del Pedregal, Álvaro Obregón, C.P. 01900, Ciudad de México. Torre Zafiro II
Procedimiento	Licitación Pública Internacional Abierta Presencial
Ejercicio Fiscal	2023
Número:	LP-INE-030/2023
Contratación:	Adquisición, instalación, configuración, puesta en operación y pruebas de tableros de transferencia entre plantas de emergencia, para el Centro de Cómputo Primario (CCP) y el Centro de Cómputo Secundario (CCS)
Criterio de Evaluación:	Binario
Plazos:	Reducidos

Con fundamento en el artículo 32 fracción I del Reglamento del Instituto Nacional Electoral en materia de Adquisiciones, Arrendamientos de Bienes Muebles y Servicios (en lo sucesivo el REGLAMENTO), el presente procedimiento será presencial, en el cual los LICITANTES, exclusivamente podrán presentar sus proposiciones en forma documental y por escrito, en sobre cerrado, durante el Acto de Presentación y Apertura de Proposiciones.

Para el presente procedimiento de contratación, las definiciones que se aplicarán en la comprensión de lectura de esta convocatoria serán las establecidas en el artículo 2 del REGLAMENTO.

Estimados LICITANTES: En caso de advertir alguna irregularidad durante la sustanciación del presente procedimiento de contratación, se les hace una atenta invitación a hacerlo del conocimiento del Órgano Interno de Control de este Instituto, a través del Sistema Electrónico de Denuncias Públicas DenunciaINE, accesible a la siguiente dirección electrónica: <https://denuncias-oic.ine.mx/>

El presente documento se emite en el marco de los artículos 41 base V, Apartado A y 134 párrafo primero de la Constitución Política de los Estados Unidos Mexicanos, y de conformidad con el Reglamento del Instituto Nacional Electoral en Materia de Adquisiciones, Arrendamientos de Bienes Muebles y Servicios y las Políticas, Bases y Lineamientos en Materia de Adquisiciones, Arrendamientos de Bienes Muebles y Servicios del Instituto Federal Electoral.

CALENDARIO DEL PROCEDIMIENTO

VISITAS A LAS INSTALACIONES

DÍA:	20	MES:	septiembre	AÑO:	2023	HORA:	09:00 a 14:00
Lugar de visita:	En las instalaciones del CECYRD, ubicado en carretera a San Juan Tilcuautla km 5.4 Col. Hacienda la Concepción C.P. 42160 Municipio de San Agustín Tlaxiaca, Hidalgo.						

ACTO DE JUNTA DE ACLARACIONES:

DÍA:	22	MES:	septiembre	AÑO:	2023	HORA:	19:00
LUGAR:	Sala de Juntas de la Dirección de Recursos Materiales y Servicios ubicada en Periférico Sur No. 4124, sexto piso , Col. Jardines del Pedregal, Álvaro Obregón, C.P. 01900, Ciudad de México.						
Fecha límite envío de preguntas: 20 de septiembre de 2023 a las 19:00 horas , conforme se señala en el inciso b) del numeral 6.1.2 "Solicitud de aclaraciones" de la presente convocatoria. La hora que se indica será la hora central de la Ciudad de México, México.							

ACTO DE PRESENTACIÓN Y APERTURA DE PROPOSICIONES:

DÍA:	29	MES:	septiembre	AÑO:	2023	HORA:	17:00
LUGAR:	Sala de Juntas de la Dirección de Recursos Materiales y Servicios ubicada en Periférico Sur No. 4124, sexto piso , Col. Jardines del Pedregal, Álvaro Obregón, C.P. 01900, Ciudad de México.						

ACTO DE FALLO:

DÍA:	2	MES:	octubre	AÑO:	2023
LUGAR:	De conformidad con el quinto párrafo del artículo 45 del REGLAMENTO, el fallo se notificará por escrito.				

PUBLICACIÓN, OBTENCIÓN DE LA CONVOCATORIA Y REGISTRO DE PARTICIPACIÓN

Publicación de la convocatoria:

Con fundamento en la fracción IX del artículo 2 del REGLAMENTO, la Dirección de Recursos Materiales y Servicios a través de la Subdirección de Adquisiciones, realiza la publicación de la presente convocatoria a la licitación atendiendo lo estipulado en el artículo 37 del REGLAMENTO y artículo 58 de las Políticas, Bases y Lineamientos en materia de Adquisiciones, Arrendamientos de Bienes Muebles y Servicios del Instituto Federal Electoral, en lo sucesivo las POBALINES, la publicación de la presente convocatoria a la licitación pública se realiza por medio de la página web del Instituto Nacional Electoral (en lo sucesivo, el INSTITUTO) en el siguiente vínculo: <https://portal.ine.mx/licitaciones>

El día 19 de septiembre de 2023 se publicó la presente convocatoria en la página de internet del INSTITUTO y se envió, simultáneamente, el resumen de la convocatoria al Diario Oficial de la Federación para su posterior publicación el día 21 de septiembre de 2023.

Obtención de la convocatoria:

Con fundamento en el artículo 37 del REGLAMENTO, se informa que la obtención de la presente convocatoria es gratuita.

De conformidad con el artículo 58 de las POBALINES, a partir de la fecha de publicación de la convocatoria hasta el sexto día natural previo a la fecha señalada para el Acto de Presentación y Apertura de Propositiones se pone a disposición de los LICITANTES el texto de la convocatoria a través del siguiente medio:

- 1º. En archivo electrónico en la página web del INSTITUTO a través del siguiente vínculo: <https://portal.ine.mx/licitaciones>.
- 2º. De forma impresa, en las oficinas de la Dirección de Recursos Materiales y Servicios ubicada en Periférico Sur No. 4124, edificio Zafiro II, sexto piso, Colonia Jardines del Pedregal, Álvaro Obregón, C.P. 01900 en la Ciudad de México. La convocatoria exclusivamente será para consulta, por lo que el área convocante no estará obligada a entregar una impresión de la misma.

Registro de participación:

Los LICITANTES podrán obtener el comprobante de registro de participación enviando su solicitud a los correos electrónicos: roberto.medina@ine.mx y ary.rodriquez@ine.mx.

Los LICITANTES deberán llenar y firmar el formulario del **Anexo 10** de esta convocatoria, enviándolo como archivo adjunto.

La Convocante dentro de un plazo máximo de 24 (veinticuatro) horas, enviará la confirmación de registro. Dicha confirmación servirá al LICITANTE como comprobante de registro.

Cuando los LICITANTES decidan participar en Propuesta Conjunta, bastará que el LICITANTE que se designe como representante común en el Convenio de Participación Conjunta, solicite y obtenga el registro de participación.

La inscripción previa en el Registro Único de Proveedores permitirá agilizar el procedimiento de registro de participación, obtención y revisión de la documentación legal para que, en su caso, se formalice el contrato.

Junto con la solicitud de registro deberá adjuntarse la documentación legal requerida para **alta y/o actualización en el padrón de proveedores del INSTITUTO**. La versión electrónica de dicha documentación podrá enviarse a los siguientes correos electrónicos: compras@ine.mx y marco.flores@ine.mx. La entrega de esta documentación permitirá agilizar el procedimiento de registro

de participación, obtención y revisión de la documentación entregada para que, en su caso, se formalice el contrato y finalmente para el Registro en el Padrón de Proveedores del INSTITUTO.

Documentación legal requerida en copia para alta y/o actualización en el padrón de proveedores

A. Persona moral

- a. Testimonio de la escritura pública del acta constitutiva en su caso, las reformas o modificaciones que hubiere sufrido.
- b. Testimonio de la escritura pública en que conste el poder notarial del representante legal para actos de administración, para el cual se verificará que no haya sido revocado a la fecha de registro del Proveedor o de la firma del Contrato.

Los documentos señalados anteriormente, deberán encontrarse debidamente inscritos en el Registro Público de la Propiedad y el Comercio que corresponda. Tratándose de poderes especiales no será necesaria dicha inscripción.

- c. Identificación oficial del representante legal vigente (credencial para votar o pasaporte o cédula profesional).
- d. Constancia de alta ante la Secretaría de Hacienda y Crédito Público (SHCP): formato R1 o Acuse electrónico con sello digital emitido por el Servicio de Administración Tributaria.
- e. En caso de modificaciones a la situación fiscal que haya realizado el Proveedor, formato R2 o Acuse electrónico con sello digital emitido por el Servicio de Administración Tributaria.
- f. Cédula de Identificación Fiscal o constancia del Registro Federal de Contribuyentes y la última modificación.
- g. Comprobante de domicilio fiscal con una antigüedad no mayor a dos meses (recibo telefónico, recibo de luz o agua).

B. Persona física

- a. Identificación oficial vigente (credencial para votar o pasaporte o cédula profesional).
- b. Constancia de alta ante la SHCP: formato R1 o Acuse electrónico con sello digital emitido por el Servicio de Administración Tributaria.
- c. En caso de modificaciones a la situación fiscal que haya realizado el Proveedor, formato R2 o Acuse electrónico con sello digital emitido por el Servicio de Administración Tributaria.
- d. Cédula de Identificación Fiscal o constancia del Registro Federal de Contribuyentes y la última modificación.
- e. Comprobante de domicilio fiscal con una antigüedad no mayor a dos meses (recibo telefónico, recibo de luz o agua).

C. Documentación legal tratándose de persona extranjera

- a. Acta constitutiva de acuerdo a las leyes del país en que se constituyó acompañada de una traducción simple en español efectuada por perito oficial certificada por la representación diplomática por el país de origen legalizada por la Secretaría de Relaciones Exteriores de México

y con la firma del funcionario diplomático que haya hecho la certificación.

- b.** Poder notarial o documento legal del representante que le otorgue facultades suficientes para suscribir Contrato y obligarse en nombre de su empresa acompañada de una traducción simple en español efectuada por perito oficial certificada por la representación diplomática por el país de origen legalizada por la Secretaría de Relaciones Exteriores de México y con la firma del funcionario diplomático que haya hecho la certificación.

En caso de divergencia, prevalecerá la traducción al español.

Los extranjeros cuyo país de procedencia forme parte de la convención de la HAYA por la cual se suprime la exigencia de legalización de los documentos públicos extranjeros, podrán obviar la legalización de los documentos que deben presentar, siempre y cuando cuenten con la apostilla de los mismos, en términos de la convención de la HAYA, del cinco de octubre de 1961.

- c.** Identificación oficial del representante vigente (documento migratorio o pasaporte o alguna otra expedida por autoridad competente en su país de origen).
- d.** Comprobante de domicilio fiscal con una antigüedad no mayor a dos meses.
- e.** Escrito que acredite el país en el que declara impuestos o tratado aplicable para evitar la doble tributación.

INTRODUCCIÓN

El INSTITUTO, por conducto de la Dirección Ejecutiva de Administración, a través de la Subdirección de Adquisiciones de la Dirección de Recursos Materiales y Servicios, sita en Periférico Sur 4124, Torre Zafiro II, sexto piso, Colonia Jardines del Pedregal, Álvaro Obregón, Código Postal 01900, en la Ciudad de México, realizará la contratación con personas físicas y/o morales cuyas actividades comerciales estén relacionadas con el objeto del presente procedimiento de contratación, en cumplimiento a lo establecido en los artículos 134 párrafo tercero de la Constitución Política de los Estados Unidos Mexicanos; artículos 29 y 59 incisos a), b) y h) y sexto transitorio de la Ley General de Instituciones y Procedimientos Electorales; artículos 23, 31 fracción I, 32 fracción I, 35 fracción II, 38 tercer párrafo y 43 segundo párrafo del REGLAMENTO; y las POBALINES, así como las leyes y ordenamientos relativos y aplicables vigentes.

El INSTITUTO informa que podrán participar en el presente procedimiento de **Licitación Pública Internacional Abierta Presencial**, las personas que no se encuentren en alguno de los supuestos que se establecen en los artículos 59 y 78 del REGLAMENTO; así como de manera supletoria el artículo 49 fracción IX de la Ley General de Responsabilidades Administrativas.

Los interesados que satisfagan los términos de la convocatoria tendrán derecho a presentar sus proposiciones en el día, fecha y hora establecidos para tal efecto y, para ello deberán tener cuidado en su preparación, ya que de la redacción, confección y presentación de la oferta, depende que sea aceptada; por lo tanto los LICITANTES en el presente procedimiento de contratación, aceptan sin reserva de ningún tipo, todos y cada uno de los términos y condiciones previstos y solicitados en la presente convocatoria y sus anexos, o bien, las modificaciones que resulten de la(s) Junta(s) de Aclaraciones que se celebre(n), ya que son las condiciones o cláusulas necesarias para regular tanto el procedimiento de licitación como el contrato, por lo que en términos del principio de igualdad, el cumplimiento de los requisitos establecidos, así como las prerrogativas que se otorguen a los LICITANTES en la presente convocatoria, sus anexos o lo derivado de la(s) Junta(s) de Aclaraciones, aplicará a todos los LICITANTES por igual y se obligan a respetarlas y cumplirlas cabalmente durante el procedimiento. **No se aceptarán cartas que manifiesten apearse o cumplir con los aspectos solicitados en la convocatoria o sus anexos o a las modificaciones de la(s) Junta(s) de Aclaraciones(s) en sustitución de la oferta técnica y la documentación técnica solicitada como parte de la oferta técnica, en virtud de que su evaluación consistirá en la revisión de su contenido y fondo, a fin de garantizar al INSTITUTO las mejores condiciones de contratación en cumplimiento a lo establecido en el artículo 31 del REGLAMENTO;** y en caso de resultar ganador(es), con toda su fuerza legal y para todos los efectos legales y administrativos, de conformidad con los artículos 2243, 2244, 2245 y demás relativos y aplicables del Código Civil Federal.

El presente procedimiento para la **“Adquisición, instalación, configuración, puesta en operación y pruebas de tableros de transferencia entre plantas de emergencia, para el Centro de Cómputo Primario (CCP) y el Centro de Cómputo Secundario (CCS)”**, se realiza en atención a la solicitud de la Dirección de Operaciones del CECYRD de la Dirección Ejecutiva del Registro Federal de Electores, de acuerdo a las especificaciones contenidas en el anexo y requerimientos técnicos, así como las condiciones relativas al plazo, características, especificaciones, lugar de entrega de los bienes, y las condiciones de pago que se encuentran detalladas en el cuerpo de la convocatoria.

La presente convocatoria fue revisada por el Subcomité Revisor de Convocatorias, en la **Vigésimo Quinta Sesión Ordinaria 2023** celebrada con fechas **18 y 19 de septiembre de 2023**.

CRITERIO DE EVALUACIÓN

Con fundamento en el segundo párrafo del artículo 43 del REGLAMENTO, así como lo establecido en el **numeral 5** de esta convocatoria, para la evaluación de las proposiciones, el INSTITUTO utilizará el **criterio de evaluación binario**. En todos los casos el INSTITUTO verificará que las proposiciones cumplan con los requisitos solicitados en la presente convocatoria; las condiciones que tengan la finalidad de facilitar la presentación de las proposiciones y agilizar la conducción de los actos del procedimiento, así como cualquier otro requisito cuyo incumplimiento, por sí mismo, o deficiencia en su contenido no afecte la solvencia de las proposiciones, no serán objeto de evaluación y se tendrán por no establecidas. La inobservancia por parte de los LICITANTES respecto a dichas condiciones o requisitos no será motivo para desechar sus proposiciones. Entre los requisitos cuyo incumplimiento no afecta la solvencia de la proposición, se considerarán: el proponer un plazo de entrega menor al solicitado, en cuyo caso, de resultar adjudicado y de convenir al área requirente pudiera aceptarse; el omitir aspectos que puedan ser cubiertos con información contenida en la propia oferta técnica o económica; el no observar los formatos establecidos, si se proporciona de manera clara la información requerida. En ningún caso el INSTITUTO o los LICITANTES podrán suplir o corregir las deficiencias de las proposiciones presentadas.

FORMA DE ADJUDICACIÓN

Con fundamento en el artículo 44 fracción II del REGLAMENTO, así como lo establecido en el **numeral 5.3** de esta convocatoria; una vez hecha la evaluación de las proposiciones respectivas, el contrato se adjudicará al LICITANTE cuya oferta resulte solvente, porque cumple con los requisitos legales, técnicos y económicos establecidos en la presente convocatoria y por tanto garantiza el cumplimiento de las obligaciones respectivas y oferta el precio más bajo, siempre y cuando éste resulte conveniente. En este supuesto, la convocante evaluará al menos las dos proposiciones cuyo precio resulte ser más bajo; de no resultar estas solventes, se evaluarán las que les sigan en precio, tal como se establece en el artículo 43 del REGLAMENTO.

Con la notificación del Fallo por el que se adjudique el contrato, las obligaciones derivadas de éste serán exigibles, sin perjuicio de la obligación de las partes de firmarlo en la fecha y términos señalados en el Fallo.

A los LICITANTES que no hayan asistido a la junta pública en la que se dé a conocer el Fallo, se les enviará por correo electrónico un aviso informándoles que el Acta del Fallo se encuentra a su disposición en la página electrónica: <https://www.ine.mx/licitaciones-contrataciones-presenciales/>

De conformidad con el penúltimo párrafo del artículo 45 del REGLAMENTO cuando se advierta en el Fallo la existencia de un error aritmético, mecanógrafo o de cualquier otra naturaleza, que no afecte el resultado de la evaluación realizada por el INSTITUTO, dentro de los cinco (5) días hábiles siguientes a su notificación y siempre que no se haya firmado el contrato, la Convocante procederá a su corrección con la intervención del Director de Recursos Materiales y Servicios, aclarando o rectificando el mismo mediante el acta administrativa correspondiente en la que se hará constar los motivos que lo originaron y las razones que sustentan su enmienda, hecho que se notificará a los LICITANTES que hubieran participado en el procedimiento de contratación, remitiendo copia de la misma al Órgano Interno de Control dentro de los 5 (cinco) días hábiles posteriores a la fecha de su firma.

En caso de empate, la adjudicación se efectuará conforme a lo establecido en el artículo 44 del REGLAMENTO y artículo 83 de las POBALINES.

Este procedimiento de contratación comprende **1 (una) partida**, por lo tanto, la adjudicación del contrato será a un solo LICITANTE.

TRANSPARENCIA Y ACCESO A LA INFORMACIÓN

De conformidad con las obligaciones de transparencia del INSTITUTO señaladas en el artículo 5 del Reglamento del Instituto Nacional Electoral en materia de Transparencia y Acceso a la Información Pública y artículo 70 fracción XXVIII de la Ley General de Transparencia y Acceso a la Información Pública, en relación con el diverso 68 de la Ley Federal de Transparencia y Acceso a la Información Pública, aplicada supletoriamente, la información relativa al contrato que se celebre es de carácter público. En este orden de ideas, las ofertas técnicas y económicas que presenten los LICITANTES constituyen información de carácter público. No obstante lo anterior, en aquellos casos en que estas propuestas contengan información confidencial, el LICITANTE podrá incluir en su proposición, solicitud expresa para que el INSTITUTO realice una versión pública en la que se omitan aspectos de índole comercial, industrial o económica que actualicen la causal prevista en el artículo 120 de la Ley General de Transparencia y Acceso a la Información Pública, como las características o finalidades de los productos; los métodos o procesos de producción; o los medios o formas de distribución o comercialización de productos, entre otros, tratándose de la propuesta técnica.

En relación con la propuesta económica, podrán ser omitidos aquellos aspectos como la estructura de costos y precios ofrecidos, la forma en que comercializan o negocian los bienes solicitados, entre otros, que le signifique a su titular una ventaja frente a sus competidores; sin embargo, el INSTITUTO no podrá omitir información relativa al número de partidas, la cantidad de producto ofrecido, la unidad de medida, la descripción genérica del producto, el precio unitario, subtotal, Impuesto al Valor Agregado y el importe total.

No DISCRIMINACIÓN

En cumplimiento al artículo 1 de la Constitución Política de los Estados Unidos Mexicanos; artículos 1, 2, 3 y 4 de la Ley Federal para Prevenir y Eliminar la Discriminación, así como el artículo 56 fracción I inciso g) de las POBALINES, los Proveedores para el cumplimiento de las obligaciones del Contrato, se deberá evitar cualquier conducta que implique una discriminación que por origen étnico o nacional, género, edad, condición social, salud, religión, opciones, preferencias sexuales, estado civil o cualquier otra que atente contra la dignidad humana.

GLOSARIO

Para los efectos de la presente licitación, se entenderá por:

- I. **Administrador del contrato:** Titular del Área Requirente, en términos del artículo 68 del Reglamento, en órganos centrales, delegacionales o subdelegacionales o servidor público designado, para administrar y vigilar que se cumpla lo estipulado en los contratos que se celebren;
- II. **Área Coordinadora:** Cualquier unidad responsable en órganos centrales, delegacionales o subdelegacionales que, tratándose de proyectos vinculados entre Unidades Responsables, funge como Área Requirente y se acompaña para llevar a cabo la adquisición, arrendamiento de bienes muebles o la prestación de servicios, de un Área o Áreas Técnicas;
- III. **Área requirente:** Unidad responsable que solicite formalmente la adquisición, arrendamiento de bienes muebles o la prestación de servicios;
- IV. **Área técnica:** Cualquier área que elabora las especificaciones técnicas de los bienes a adquirir o arrendar o de los servicios y que se deberán considerar en el procedimiento de contratación. Será responsable de responder a las preguntas que realicen los licitantes en las juntas de aclaraciones, evaluar la oferta técnica de las proposiciones presentadas por éstos y, tratándose de bienes, deberá inspeccionar su recepción o la prestación de los servicios;
- V. **CFDI:** Comprobante Fiscal Digital por Internet;
- VI. **Convocante:** la unidad o área facultada para emitir la convocatoria a la licitación pública y las invitaciones a cuando menos tres personas; así como de realizar solicitudes de cotización en adjudicaciones directas. En órganos centrales serán los titulares de la Dirección de Recursos Materiales y Servicios y de la Subdirección de Adquisiciones;
- VII. **DEA:** Dirección Ejecutiva de Administración;
- VIII. **DERFE:** Dirección Ejecutiva del Registro Federal de Electores;
- IX. **DRMS:** Dirección de Recursos Materiales y Servicios;
- X. **Evaluación de proposiciones:** Consiste en el análisis cualitativo y cuantitativo de las ofertas técnicas, económicas, así como de la documentación legal y administrativa presentada por los licitantes en el procedimiento de contratación, que realizan los Órganos centrales, delegacionales y subdelegacionales que se hayan señalado en la Convocatoria, de conformidad con las disposiciones del REGLAMENTO y el criterio de evaluación preestablecido en la propia Convocatoria o Solicitud de cotización;
- XI. **Instituto:** Instituto Nacional Electoral;
- XII. **IVA:** Impuesto al Valor Agregado;
- XIII. **Licitante:** La persona física o moral participante en cualquier procedimiento de licitación pública o de invitación a cuando menos tres personas;
- XIV. **MIPYMES:** Las micro, pequeñas y medianas empresas de nacionalidad mexicana a que hace referencia la Ley para el Desarrollo de la Competitividad de la Micro, Pequeña y Mediana Empresa;
- XV. **OIC:** El Órgano Interno de Control, de acuerdo con lo establecido en el artículo 81 del Reglamento Interior del Instituto Nacional Electoral, como órgano encargado del control, fiscalización y vigilancia de las finanzas y recursos del Instituto;
- XVI. **POBALINES:** Políticas, Bases y Lineamientos en materia de Adquisiciones, Arrendamientos de Bienes Muebles y Servicios. Documento normativo que tiene por objeto establecer e integrar de forma sistematizada, los criterios, directrices, condiciones y acciones, que deben ser observados por los servidores públicos del Instituto Nacional Electoral previo, durante y posteriormente a la realización de los procedimientos de contratación en cumplimiento del artículo 134 Constitucional y a lo dispuesto por el REGLAMENTO;

- XVII. Precio conveniente:** Es aquél que se determina a partir de obtener el promedio de los precios preponderantes que resulten de las proposiciones aceptadas técnicamente en la Licitación o Invitación a cuando menos tres personas, y a éste se le resta el porcentaje que determine el Instituto en sus políticas, bases y lineamientos;
- XVIII. Precio no aceptable:** Es aquél que, derivado de la investigación de mercado realizada, resulte superior en un diez por ciento al ofertado respecto del que se observa como mediana en dicha investigación o en su defecto, el promedio de las ofertas presentadas en la misma Licitación e Invitación a cuando menos tres personas;
- XIX. Proveedor:** La persona física o moral que celebre contratos de adquisiciones o arrendamientos de bienes muebles o prestación de servicios mediante contratación realizada por el Instituto;
- XX. Reglamento:** El Reglamento del Instituto Nacional Electoral en materia de Adquisiciones, Arrendamientos de Bienes Muebles y Servicios;
- XXI. Reglamento de Transparencia:** Reglamento del Instituto Nacional Electoral en materia de Transparencia y Acceso a la Información Pública;
- XXII. SAT:** Servicio de Administración Tributaria;
- XXIII. Transparencia:** Criterio rector de los procedimientos de contratación, el cual podrá acreditarse mostrando que el flujo de información relativo al propio procedimiento es accesible, claro, oportuno, completo, verificable y que se rige por el principio constitucional de máxima publicidad;

Índice

1.	INFORMACIÓN GENÉRICA Y ALCANCE DE LA CONTRATACIÓN	14
1.1.	Objeto de la contratación	14
1.2.	Tipo de contratación.....	14
1.3.	Vigencia del contrato.....	14
1.4.	Plazo, lugar y condiciones para la entrega de los bienes y prestación del servicio	14
1.4.1.	Plazo para la entrega de los bienes y prestación del servicio	14
1.4.2.	Lugar para la entrega de los bienes y prestación del servicio	14
1.4.3.	Condiciones de entrega de los bienes	15
1.5.	Idioma de la presentación de las proposiciones	15
1.6.	Normas aplicables y normas en materia de sustentabilidad ambiental	16
1.7.	Administración y vigilancia del contrato	16
1.8.	Moneda en que se deberá cotizar y efectuar el pago respectivo	17
1.9.	Condiciones de pago	17
1.10.	Requisitos para la presentación del CFDI y trámite de pago.....	17
1.11.	Impuestos y derechos.....	18
1.12.	Transferencia de derechos	18
1.13.	Derechos de Autor y Propiedad Industrial	18
1.14.	Transparencia y Acceso a la Información Pública	19
1.15.	Responsabilidad laboral.....	19
2.	INSTRUCCIONES PARA ELABORAR LA OFERTA TÉCNICA Y LA OFERTA ECONÓMICA.....	19
3.	PARTICIPACIÓN EN EL PROCEDIMIENTO Y PRESENTACIÓN DE PROPOSICIONES	20
4.	CONTENIDO DE LAS PROPOSICIONES.....	21
5.	CRITERIO DE EVALUACIÓN Y ADJUDICACIÓN DEL CONTRATO	23
6.	ACTOS QUE SE EFECTUARÁN DURANTE EL DESARROLLO DEL PROCEDIMIENTO	25
7.	FORMALIZACIÓN DEL CONTRATO	28
8.	PENAS CONVENCIONALES	34
9.	DEDUCCIONES.....	38
10.	PRÓRROGAS.....	38
11.	TERMINACIÓN ANTICIPADA DEL CONTRATO	38
12.	RESCISIÓN DEL CONTRATO	38
13.	MODIFICACIONES AL CONTRATO Y CANTIDADES ADICIONALES QUE PODRÁN CONTRATARSE	39
14.	CAUSAS PARA DESECHAR LAS PROPOSICIONES; DECLARACIÓN DE LICITACIÓN DESIERTA Y CANCELACIÓN DE LICITACIÓN.....	39
15.	INFRACCIONES Y SANCIONES	41
16.	INCONFORMIDADES.....	41
17.	SOLICITUD DE INFORMACIÓN	41
18.	NO NEGOCIABILIDAD DE LAS CONDICIONES CONTENIDAS EN ESTA CONVOCATORIA Y EN LAS PROPOSICIONES.....	41
	ANEXO 1	42
	ANEXO 2	42
	ANEXO 3 "A"	62
	ANEXO 3 "B"	63
	ANEXO 3 "C"	64
	ANEXO 4.....	65
	ANEXO 5.....	66
	ANEXO 7.....	68
	ANEXO 8.....	69
	ANEXO 9.....	76
	ANEXO 10.....	77
	ANEXO 11.....	78

CONVOCATORIA a la Licitación Pública Internacional Abierta Presencial en la cual se establecen las bases en las que se desarrollará el procedimiento y en las que se describen los requisitos de participación

1. INFORMACIÓN GENÉRICA Y ALCANCE DE LA CONTRATACIÓN

1.1. Objeto de la contratación

La presente licitación tiene por objeto la **“Adquisición, instalación, configuración, puesta en operación y pruebas de tableros de transferencia entre plantas de emergencia, para el Centro de Cómputo Primario (CCP) y el Centro de Cómputo Secundario (CCS)”**, que consiste en **1 (una) partida**, por lo tanto, la adjudicación será a un solo LICITANTE.

La descripción detallada de los bienes y el alcance de la presente contratación se encuentran en el **Anexo 1 “Especificaciones técnicas”** de esta convocatoria.

1.2. Tipo de contratación

Para el contrato que se adjudique se ejercerán recursos del ejercicio fiscal 2023, y se adjudicará al LICITANTE cuya proposición resulte solvente.

Para la presente contratación se cuenta con presupuesto autorizado para ejercer recursos en la partida presupuestal 35701 “Mantenimiento y conservación de maquinaria y equipo” y 56601 “Maquinaria y equipo eléctrico y electrónico”.

1.3. Vigencia del contrato

La vigencia del contrato será a partir de la fecha de notificación del fallo y hasta el 31 de diciembre de 2024.

Para efecto de lo anterior, con fundamento en el artículo 55 del REGLAMENTO con la notificación del Fallo serán exigibles los derechos y obligaciones establecidos en el modelo de contrato de este procedimiento de contratación y obligará al INSTITUTO y al PROVEEDOR a firmar el contrato en la fecha, hora, lugar y forma prevista en el propio fallo o bien, dentro de los 15 (quince) días naturales posteriores al de la citada notificación. Asimismo, con la notificación del fallo el INSTITUTO podrá solicitar la entrega de los bienes de acuerdo con lo establecido en la presente convocatoria.

1.4. Plazo, lugar y condiciones para la entrega de los bienes y prestación del servicio

1.4.1. Plazo para la entrega de los bienes y prestación del servicio

El plazo para realizar el Adquisición, instalación, configuración, puesta en operación y pruebas, de tableros de transferencia entre plantas de emergencia, para el Centro de Cómputo Primario (CCP) y el Centro de Cómputo Secundario (CCS) será de 90 días naturales, contados a partir de la notificación del fallo, sin exceder el ejercicio fiscal 2023.

1.4.2. Lugar para la entrega de los bienes y prestación del servicio

El PROVEEDOR deberá suministrar la adquisición, instalación, configuración, puesta en operación y pruebas, de tableros de transferencia entre plantas de emergencia, para el Centro de Cómputo Primario (CCP) y el Centro de Cómputo Secundario (CCS), ubicado en Carretera a San Juan Tilcuautla km 5.4, Col. Hacienda La Concepción, C.P. 42160, Municipio de San Agustín Tlaxiaca, Hidalgo y en Blvd. Adolfo López Mateos, N. 239, Col. Las Águilas, C.P. 01710, Álvaro Obregón, Ciudad de México, de lunes a domingo, de 09:00 a 18:00 horas.

1.4.3. Condiciones de entrega de los bienes y/o prestación del servicio

Los LICITANTES participantes deberán cumplir con las especificaciones técnicas y demás requisitos solicitados en la presente convocatoria y para el caso del LICITANTE que resulte adjudicado, éste deberá entregar los bienes de conformidad con lo establecido en esta convocatoria, lo que derive de la(s) Junta(s) de Aclaraciones y lo asentado en su oferta técnica y económica.

1.5. Visita a las instalaciones

El LICITANTE será responsable del levantamiento de información para la generación de su propuesta, por lo que deberá asistir el día **20 de septiembre de las 09:00 a las 14:00 horas**, a las instalaciones del Centro de Cómputo Primario, ubicado en carretera a San Juan Tilcuautla km 5.4 Col. Hacienda la Concepción C.P. 42160 Municipio de San Agustín Tlaxiaca, Hidalgo; y a las instalaciones del Centro de Cómputo Secundario ubicado en Blvd. Adolfo López Mateos, No. 239, Col. Las Águilas, C.P. 01710, Álvaro Obregón, Ciudad de México.

Lo anterior, con el objeto de realizar un recorrido en la área de cuarto de máquinas del CCP y del área del estacionamiento del CCS, para efecto de que el LICITANTE pueda dimensionar los espacios e infraestructura para la instalación de los tableros de transferencia, al concluir su visita recibirá por parte del INSTITUTO una constancia de asistencia la cual deberá adjuntar a su propuesta; la asistencia se corroborará con el registro de asistencia que se firme y que quedará bajo resguardo de la Dirección Ejecutiva del Registro Federal de Electores. El no asistir a la visita a las instalaciones, será causa de desechamiento.

La visita a las instalaciones es obligatoria, el número máximo de visitantes por empresa es de 2 (dos) personas, para ello, deberá comunicar mediante correo electrónico el nombre de las personas que acudirán a la visita, a las siguientes direcciones, máximo a las 22:00 horas del día hábil anterior a la fecha establecida en la convocatoria para la visita a las instalaciones:

Nombre	Correo	Teléfono
Israel Jaimes Hernández	israel.jaimes@ine.mx	01 771 7176723
Erick Nájera Hernández	rick.najerah@ine.mx	01 771 7176741
Víctor Escobar Guerrero	victor.escobarg@ine.mx	01 771 7176741
Víctor Manuel Hernández Islas	victor.hernandez@ine.mx	01 771 7176741
Mario Armado Fosado Martínez	mario.fosado@ine.mx	01 771 7176741

Una vez recibida su confirmación de asistencia, se le comunicará mediante correo electrónico el día y horario para su visita, conforme a la normatividad vigente, de acuerdo con el Protocolo de actuación. Cabe señalar, que el recorrido a las instalaciones se realizará de forma separada por empresa, de modo que se cumpla con las medidas sanitarias.

El día de la visita el LICITANTE deberá presentarse en las instalaciones del CECYRD y QUANTUM, para la visita con el personal arriba mencionado, en el horario y fecha indicada en la convocatoria.

Para que el personal del LICITANTE pueda ingresar a las instalaciones del INSTITUTO a realizar el levantamiento de información, deberá presentar una identificación oficial para el registro de ingreso a las instalaciones (credencial para votar, pasaporte o cartilla militar), así como la identificación que lo acredite como personal de la empresa, la cual deberá portar durante su permanencia en las instalaciones del INSTITUTO.

1.6. Idioma de la presentación de las proposiciones

La convocatoria, la conducción de los actos del procedimiento y los documentos que deriven de los mismos, serán en idioma español.

La proposición que presenten los LICITANTES deberá ser en idioma español.

Las fichas técnicas del fabricante se presentarán en idioma español, en caso de que se encuentre en otro idioma, se presentará en una traducción simple al español que muestre las características técnicas de los bienes ofertados, subrayando las características con las cuales compruebe los requerimientos solicitados por el INSTITUTO en el numeral 5 “Especificaciones técnicas de los tableros de transferencia” del Anexo 1 “Especificaciones técnicas” de la presente convocatoria.

1.7. Normas aplicables

Con fundamento en el artículo 64 de la Ley de Infraestructura de la Calidad y de conformidad con el artículo 12 de las POBALINES, para el presente procedimiento el LICITANTE deberá integrar a su propuesta una carta por escrito y firmado por el representante legal, en la que en caso de resultar adjudicado se compromete al cumplimiento de las siguientes normas:

- NOM-063-SCFI-2011 Productos Eléctricos-Conductores-Requisitos de Seguridad.
- NOM-001-SEDE-2012 Instalaciones Eléctricas (Utilización).
- NOM-029-STPS-2011 Productos Eléctricos-Conductores-Requisitos de Seguridad.
- NMX-J-364/4-43-ANCE-2014 Instalaciones Eléctricas – Parte 4-43: Protección Para Seguridad-Protección Contra Sobrecorriente.
- NMX-J-543-ANCE-2013 Conectores para Instalaciones Eléctricas de utilización hasta 35KV – Especificaciones y Métodos de Prueba.
- NOM-009-STPS-2011, Condiciones de seguridad para realizar trabajos en altura.
- NOM-006-STPS-2014 Manejo y almacenamiento de materiales-Condiciones de seguridad y salud en el trabajo.
- NOM-030-STPS-2009 Servicios preventivos de seguridad y salud en el trabajo-Funciones y actividades.
- NOM-017-STPS-2008 Equipo de protección personal-Selección, uso y manejo en los centros de trabajo.

Lo anterior tal como se señala en el numeral **16 “Normas aplicables”** del Anexo 1 “Especificaciones técnicas” de la presente convocatoria.

1.8. Administración y vigilancia del contrato

De conformidad con el artículo 68 del REGLAMENTO y 143 de las POBALINES, el responsable de vigilar y administrar el contrato que se celebre, a efecto de validar que el PROVEEDOR cumpla con lo estipulado en el mismo, será el titular de la Dirección de Operaciones del CECYRD adscrito a la Dirección Ejecutiva del Registro Federal de Electores, quien informará a la Dirección de Recursos Materiales y Servicios lo siguiente:

- 1) De los atrasos e incumplimientos, así como el cálculo de las penas convencionales y deductivas correspondientes, anexando los documentos probatorios del incumplimiento en que incurra el PROVEEDOR.
- 2) Visto bueno para la liberación de la garantía de cumplimiento.
- 3) Evaluación del PROVEEDOR en los términos establecidos en el artículo 27 del REGLAMENTO.

De conformidad con lo establecido en el artículo 144 de las POBALINES, el responsable de supervisar el cumplimiento del contrato que se derive de la contratación será el titular de la Subdirección de Administración de Centros de Cómputo adscrita a la Coordinación de Procesos Tecnológicos de la Dirección Ejecutiva del Registro Federal de Electores.

1.9. Moneda en que se deberá cotizar y efectuar el pago respectivo

Los precios se cotizarán en **pesos mexicanos** con **dos decimales** y serán fijos durante la vigencia del contrato correspondiente.

De conformidad con el artículo 54 fracción XIII del REGLAMENTO, el pago respectivo se realizará en pesos mexicanos.

1.10. Condiciones de pago

El pago se realizará en una sola exhibición, una vez entregados los bienes y los entregables solicitados en el numeral **15. “Entregables”** del Anexo 1 “Especificaciones técnicas”, previa validación de estos, por parte del Administrador del Contrato.

Con fundamento en los artículos 54 fracción XIII y 60 del REGLAMENTO y 170 de las POBALINES, la fecha de pago al PROVEEDOR no podrá exceder de 20 (veinte) días naturales contados a partir de la entrega del CFDI, que cumpla con los requisitos fiscales, según lo estipulado en los artículos 29 y 29 A del Código Fiscal de la Federación, en los términos contratados.

1.11. Requisitos para la presentación del CFDI y trámite de pago

Los CFDI's que presente el PROVEEDOR para el trámite de pago, deberán ser congruentes con el objeto del gasto y la contratación y cumplir con los requisitos fiscales que señalan los artículos 29 y 29 A del Código Fiscal de la Federación, las reglas 2.7.1.32 o 2.7.1.39 de la Resolución Miscelánea Fiscal (RMF) vigente, o las que en lo sucesivo se adicionen o modifiquen. Se deberá privilegiar el uso de la regla 2.7.1.39.

Si el PROVEEDOR está en posibilidad /de cumplir con la regla 2.7.1.32 de la RMF, al recibir el pago, el PROVEEDOR deberá enviar el CFDI complemento de pago correspondiente, al correo electrónico de la Subdirección de Cuentas por Pagar (complementodepago.scp@ine.mx) y del Administrador del Contrato (manuel.brasdefer@ine.mx), y a la supervisora (dora.ortega@ine.mx) indicando obligatoriamente como referencia el número de Oficio de Solicitud de Pago (OSP), mismo que le será notificado por la Subdirección de Operación Financiera, vía correo electrónico; dicho envío deberá realizarse dentro de los primeros 5 (cinco) días naturales del mes siguiente a aquel en que haya recibido el pago correspondiente.

Para efectos del plazo anterior, se considerará como fecha de recepción del pago, aquella en que el PROVEEDOR haya recibido la transferencia electrónica en la cuenta bancaria señalada para tal efecto, o bien, en la que haya recibido el cheque correspondiente, en la Caja General de la Dirección Ejecutiva de Administración del INSTITUTO, ubicada en Periférico Sur, número

4124, piso 1, Colonia Jardines del Pedregal, Álvaro Obregón, código postal 01900, Ciudad de México.

En caso de que no se reciba el CFDI complemento de pago correspondiente en el plazo antes señalado, la Subdirección de Cuentas por Pagar, realizará la denuncia correspondiente ante el Servicio de Administración Tributaria.

Si el PROVEEDOR está en posibilidad de cumplir con la regla 2.7.1.39 de la RMF, deberá emitir el CFDI correspondiente dentro de los plazos establecidos por la Dirección de Recursos Financieros para su recepción.

En términos de los artículos 60 del REGLAMENTO y 163 de las POBALINES, para el caso de cualquiera de los supuestos anteriores, la fecha de pago al PROVEEDOR no podrá exceder de 20 (veinte) días naturales contados a partir de la fecha de recepción por parte del INSTITUTO del CFDI correspondiente, previa aceptación del pago por parte del Administrador del Contrato, quien, en su caso, deberá adjuntar el comprobante de pago por concepto de penas convencionales a favor del INSTITUTO.

1.12. Impuestos y derechos

Todos los impuestos y derechos que se generen por la entrega de los bienes correrán por cuenta del PROVEEDOR, trasladando al INSTITUTO únicamente el Impuesto al Valor Agregado (IVA) de acuerdo a la legislación fiscal vigente.

1.13. Transferencia de derechos

Los derechos y obligaciones que se deriven de los contratos no podrán ser transferidos por el proveedor en favor de cualquier otra persona, con excepción de los derechos de cobro, en cuyo caso, para oficinas centrales se deberá contar con la autorización por escrito del titular de la Dirección de Recursos Financieros del Instituto, previa solicitud por escrito del Administrador del Contrato, en la que conste que éste haya revisado que los datos de la misma, coincida con la documentación que obra en su expediente del proveedor, en los términos señalados en el último párrafo del artículo 55 del REGLAMENTO.

Por lo anterior, el único derecho que se podrá transferir a un tercero derivado de la adjudicación del contrato es el derecho de cobro y el PROVEEDOR no podrá subcontratar parcial o totalmente los bienes solicitados. El PROVEEDOR será el único responsable ante el INSTITUTO de los derechos y obligaciones contraídas durante la vigencia del contrato.

Para efectos del párrafo anterior, se considera como tercero, cualquier persona física o moral constituida de conformidad con las leyes aplicables en la República Mexicana o su país de origen, incluyendo las denominadas como casa matriz, sucursal o subsidiaria.

1.14. Derechos de Autor y Propiedad Industrial

Con fundamento en el artículo 54 fracción XX del REGLAMENTO, el LICITANTE y el PROVEEDOR, según sea el caso, asumen cualquier tipo de responsabilidad por las violaciones que pudiera darse en materia de derechos inherentes a la propiedad intelectual, con respecto del objeto de la presente convocatoria, por lo que de presentarse alguna reclamación al INSTITUTO o se presenten controversias por violación a derechos de autor o de propiedad industrial de terceros durante la vigencia del contrato que se celebre y posterior a éste, el PROVEEDOR se obligará a sacar a salvo y en paz al INSTITUTO frente a las autoridades administrativas y judiciales que correspondan.

En caso de litigio por una supuesta violación a lo establecido en el presente numeral, el INSTITUTO dará aviso al PROVEEDOR para que en un plazo máximo de 5 (cinco) días hábiles

a la fecha de recepción de la notificación de la referida violación tome las medidas pertinentes al respecto. En el supuesto de que el PROVEEDOR no pueda cumplir con el objeto del contrato que se derive de la presente convocatoria por dicho litigio, el INSTITUTO dará por rescindido el contrato que se celebre y hará efectiva la garantía de cumplimiento del mismo.

1.15. **Transparencia y Acceso a la Información Pública**

Derivado de la entrega de los bienes solicitados, cuando el PROVEEDOR o su personal maneje información de terceros, tendrá la obligación de proteger los datos personales obtenidos, con la finalidad de regular su tratamiento legítimo, controlado e informado, con el fin de garantizar la privacidad y el derecho a la autodeterminación informativa de las personas, en cumplimiento a la Ley Federal de Protección de Datos Personales en Posesión de los Particulares, publicada en el Diario Oficial de la Federación el 5 de julio de 2010.

1.16. **Responsabilidad laboral**

El PROVEEDOR será el único patrón de todas las personas que con cualquier carácter intervengan bajo sus órdenes en el desempeño y operación para el cumplimiento de la contratación y asumirá todas las obligaciones y responsabilidades derivadas de la relación laboral, ya sean civiles, penales o de cualquier otra índole liberando al INSTITUTO de cualquiera de ellas; y por ningún motivo se podrá considerar a éste como patrón sustituto o solidario o beneficiario o intermediario.

En su caso, el PROVEEDOR será responsable de sacar en paz y a salvo al INSTITUTO de cualquier reclamación de sus trabajadores, así como a reintegrarle los gastos que hubiere tenido que erogar por esta causa y a pagar daños y perjuicios que se cause al INSTITUTO por esta circunstancia.

2. **INSTRUCCIONES PARA ELABORAR LA OFERTA TÉCNICA Y LA OFERTA ECONÓMICA**

- a) Conforme a lo estipulado en los párrafos primero y segundo del artículo 41 del REGLAMENTO, la entrega de proposiciones se hará en **sobre cerrado** que contendrá la oferta técnica y la oferta económica. La documentación distinta a la proposición podrá entregarse, a elección del LICITANTE, dentro o fuera del sobre que la contenga.
- b) El sobre o paquete cerrado deberá indicar la razón o denominación social del LICITANTE.
- c) Conforme lo previsto en el noveno párrafo del artículo 31 del REGLAMENTO y el artículo 56, fracción III, el inciso f) de las POBALINES, se indica a los LICITANTES que sólo podrán presentar una proposición para la partida única objeto del presente procedimiento de contratación.
- d) De acuerdo a lo señalado en el primer párrafo del artículo 66 de las POBALINES, la proposición y los documentos que se solicitan en el numeral 4.1 de la presente convocatoria deberán ser **firmados autógrafamente** por la persona facultada para ello en la última hoja de cada uno de los documentos que forman parte de la misma, por lo que no podrá desecharse cuando las demás hojas que la integran o sus anexos carezcan de firma o rúbrica, las cuales no deberán tener tachaduras ni enmendaduras.
- e) De conformidad con lo estipulado en el segundo párrafo del artículo 66 de las POBALINES, **cada uno de los documentos que integren la proposición y aquellos distintos a ésta, deberán estar foliados en todas y cada una de las hojas que los integren. Al efecto, se deberán numerar de manera individual las propuestas técnica y económica**, así como el resto de los documentos que entregue el LICITANTE.

Conforme a lo dispuesto en el párrafo tercero del artículo 66 de las POBALINES, en el caso de que alguna o algunas hojas de los documentos mencionados en el párrafo anterior

carezcan de folio y se constate que la o las hojas no foliadas mantienen continuidad o en el supuesto de que falte alguna hoja y la omisión pueda ser cubierta con información contenida en la propia proposición o con los documentos distintos a la misma, la Convocante no desechará la proposición.

- f) Las proposiciones deberán realizarse en estricto apego a las necesidades planteadas por el INSTITUTO en la presente convocatoria, sus anexos y las modificaciones que se deriven de la(s) Junta(s) de Aclaraciones que se celebre(n).
- g) De conformidad con las fracciones I y II del artículo 64 de las POBALINES, los LICITANTES podrán entregar, dentro o fuera del sobre cerrado, el **Anexo 11** de la presente convocatoria que servirá a cada participante como constancia de recepción de la documentación que entregue en el Acto de Presentación y Apertura de Proposiciones. Asentándose dicha recepción en el acta respectiva o anexándose copia de la constancia entregada a cada LICITANTE. La falta de presentación de dicho anexo no será motivo para desechar la proposición y se extenderá un acuse de recibo de la documentación que entregue el LICITANTE en el acto.

3. PARTICIPACIÓN EN EL PROCEDIMIENTO Y PRESENTACIÓN DE PROPOSICIONES

3.1. Condiciones establecidas para la participación en los actos del procedimiento

La(s) Junta(s) de Aclaraciones, el Acto de Presentación y Apertura de Proposiciones y el Acto de Fallo, se realizarán de manera presencial, a los cuales podrán asistir los LICITANTES, sin perjuicio de que el Fallo pueda notificarse por escrito conforme a lo dispuesto por el quinto párrafo del artículo 45 del REGLAMENTO.

De conformidad con lo señalado en el artículo 31 décimo párrafo del REGLAMENTO, a los Actos del procedimiento podrá asistir cualquier persona en calidad de observador, bajo la condición de registrar su asistencia y abstenerse de intervenir en cualquier forma en los mismos.

3.2. Licitantes que no podrán participar en el presente procedimiento

No podrán participar las personas físicas o morales que se encuentren en los supuestos establecidos en los artículos 59 y 78 del REGLAMENTO y 49 fracción IX de la Ley General de Responsabilidades Administrativas. La Dirección de Recursos Materiales y Servicios verificará desde el registro de participación y hasta el Fallo que los LICITANTES no se encuentren inhabilitados durante todo el procedimiento.

3.3. Para el caso de presentación de proposiciones conjuntas

De conformidad con lo dispuesto en los artículos 41 del REGLAMENTO y el artículo 60 de las POBALINES, los interesados podrán agruparse para presentar una proposición, cumpliendo los siguientes aspectos:

- I. Cualquiera de los integrantes de la agrupación podrá presentar el escrito mediante el cual manifieste su interés en participar en la junta de aclaraciones y en el procedimiento de contratación que se solicita en el numeral 6.1 de la presente convocatoria.
- II. Las personas que integran la agrupación deberán celebrar en los términos de la legislación aplicable el convenio de proposición conjunta, en el que se establecerán **con precisión** los aspectos siguientes:
 - a. Nombre, domicilio y Registro Federal de Contribuyentes de las personas integrantes, señalando, en su caso, los datos de los instrumentos públicos con los que se acredita la existencia legal de las personas morales y, de haberlas, sus reformas y modificaciones, así como el nombre de los socios que aparezcan en

- éstas;
- b. Nombre y domicilio de los representantes de cada una de las personas agrupadas, señalando, en su caso, los datos de las escrituras públicas con las que acrediten las facultades de representación;
 - c. Designación de un representante común, otorgándole poder amplio y suficiente, para atender todo lo relacionado con la proposición y con el procedimiento de esta licitación;
 - d. **Descripción clara y precisa del objeto del contrato que corresponderá cumplir a cada persona integrante, así como la manera en que se exigirá el cumplimiento de las obligaciones,** y
 - e. Estipulación expresa de que cada uno de los firmantes quedará obligado junto con los demás integrantes en forma solidaria, para efectos del procedimiento de contratación y del contrato, en caso de que se les adjudique el mismo;
- III. El convenio a que hace referencia la fracción II de este numeral se presentará con la proposición y, en caso de que a los LICITANTES que la hubieren presentado se les adjudique el contrato, dicho convenio, formará parte integrante del mismo como uno de sus Anexos.
- IV. De conformidad con lo señalado en el artículo 41 sexto párrafo del REGLAMENTO, los actos, contratos, convenios o combinaciones que lleven a cabo los LICITANTES en cualquier etapa del procedimiento deberán apegarse a lo dispuesto por la Ley Federal de Competencia Económica en materia de prácticas monopólicas y concentraciones, sin perjuicio de que el INSTITUTO determine los requisitos, características y condiciones de los mismos en el ámbito de sus atribuciones.
- V. En el supuesto de que se adjudique el contrato a los LICITANTES que presentaron una proposición conjunta, el convenio indicado en la fracción II de este numeral y las facultades del apoderado legal de la agrupación que formalizará el contrato respectivo, deberán constar en escritura pública, salvo que el contrato sea firmado por todas las personas que integran la agrupación que formula la proposición conjunta o por sus representantes legales, quienes en lo individual, deberán acreditar su respectiva personalidad, o por el apoderado legal de la nueva sociedad que se constituya por las personas que integran la agrupación que formuló la proposición conjunta, antes de la fecha fijada para la firma del contrato, lo cual deberá comunicarse mediante escrito a la convocante por dichas personas o por su apoderado legal, al momento de darse a conocer el fallo o a más tardar en las veinticuatro horas siguientes.

4. **CONTENIDO DE LAS PROPOSICIONES**

Los LICITANTES deberán presentar los requisitos y **documentos completamente legibles**, señalados en los **puntos 4.1, 4.2 y 4.3**, según se describe a continuación:

4.1. **Documentación distinta a la oferta técnica y la oferta económica**

De conformidad con el segundo párrafo del artículo 41 del REGLAMENTO y el artículo 56 fracción III inciso g) de las POBALINES, la documentación distinta a la proposición podrá entregarse, a elección del LICITANTE, dentro o fuera del sobre que la contenga.

De **los LICITANTES y cada uno de los LICITANTES en participación conjunta** de conformidad con lo establecido en la fracción VII del artículo 36 del REGLAMENTO y fracción VII del artículo 64 de las POBALINES, deberán presentar en original o copia, según corresponda los documentos que se listan en los incisos siguientes, mismos que no deberán tener tachaduras ni enmendaduras, en caso de participación conjunta los documentos deben ser firmados **autógrafamente** por los representantes legales de las empresas consorciadas que los suscriben, que intervienen en la formalización del convenio de participación conjunta.

- a) Manifestación por escrito del representante legal del LICITANTE, **bajo protesta de decir verdad**, donde señale la existencia legal y personalidad jurídica del LICITANTE y que cuenta con facultades suficientes para comprometerse por sí o por su representada para suscribir la propuesta que presenta para la presente licitación, en el campo correspondiente, se indicará el objeto social o actividad preponderante mediante el cual conste que desempeña las actividades relacionadas con la contratación materia del presente procedimiento, así como la información que, con fundamento en el artículo 64 fracción V de las POBALINES, se solicita en el **Anexo 2**.

Debiéndola acompañar de la copia simple por ambos lados de su identificación oficial **VIGENTE y LEGIBLE** (credencial para votar, pasaporte, cédula profesional), tratándose de personas físicas y, en el caso de personas morales, la del representante legal, esto de conformidad con lo señalado en el artículo 64 fracción IX de las POBALINES. En caso de presentar credencial para votar, para verificar la vigencia se consultará la siguiente liga <https://listanominal.ine.mx/scpln/>

- b) Manifestación, **bajo protesta de decir verdad**, de no encontrarse en supuesto alguno de los establecidos en los artículos 59 y 78 del REGLAMENTO, **Anexo 3 “A”**.
- c) Manifestación, **bajo protesta de decir verdad**, de estar al corriente en el pago de las obligaciones fiscales y en materia de seguridad social, **Anexo 3 “B”**.
- d) Manifestación, **bajo protesta de decir verdad**, de no encontrarse en alguno de los supuestos establecidos en el artículo 49 fracción IX de la Ley General de Responsabilidades Administrativas, **Anexo 3 “C”**.
- e) Escrito del LICITANTE en el que **manifieste bajo protesta de decir verdad**, que por sí mismo o a través de interpósita persona se abstendrán de adoptar conductas, para que los servidores públicos del INSTITUTO induzcan o alteren las evaluaciones de las proposiciones, el resultado del procedimiento, u otros aspectos que otorguen condiciones más ventajosas con relación a los demás participantes. **Anexo 4**.
- f) En caso de pertenecer al Sector de MIPyMES, carta en la que manifieste **bajo protesta de decir verdad** el rango al que pertenece su empresa conforme a la estratificación determinada por la Secretaría de Economía **Anexo 5**.
- g) En su caso, el convenio de participación conjunta, identificando al representante común designado por las empresas, debiendo adjuntar copia de la identificación oficial **VIGENTE** de cada uno de los firmantes.

Cada una de las empresas que participan bajo la modalidad de participación conjunta deberá presentar debidamente requisitados y firmados autógrafamente los formatos que se relacionan en el presente numeral como incisos **a), b), c), d), e), f)** y en su caso, **g)**. El Licitante (**persona física o moral, participante**) que presente la proposición deberá firmar la oferta técnica y la oferta económica, asimismo, presentar la proposición.

Los documentos antes mencionados, son indispensables para evaluar la documentación distinta a la proposición técnica y económica y en consecuencia, su incumplimiento afecta su solvencia y motivaría su desechamiento.

4.2. Contenido de la oferta técnica

- a) La oferta técnica que será elaborada conforme al **numeral 2** de la presente convocatoria, **deberá contener toda la información señalada y solicitada en el Anexo 1 “Especificaciones Técnicas”, de la presente convocatoria, no se aceptará escrito o leyenda que solo haga referencia al mismo** y deberá contener los documentos que, en su caso, se soliciten en dicho anexo, debiendo considerar las modificaciones que se deriven de la(s) Junta(s) de Aclaraciones que se celebre(n).

Los documentos mencionados en este numeral son indispensables para evaluar la proposición técnica presentada y en consecuencia, su incumplimiento afecta su solvencia y motivaría su desechamiento.

4.3. Contenido de la oferta económica

- a) Los LICITANTES deberán presentar la oferta económica, debiendo preferentemente requisitar el **Anexo 6** de la presente convocatoria, conteniendo como mínimo los requisitos que en dicho anexo se solicitan. La oferta económica deberá ser presentada para la partida única objeto de este procedimiento, debiendo ser congruente con lo presentado en su oferta técnica, en **pesos mexicanos**, considerando **dos decimales**, separando el IVA y el importe total ofertado en número y letra.
- b) Para la elaboración de su oferta económica, el LICITANTE deberá cotizar todos los conceptos que se incluyen y considerar que los precios que cotiza serán considerados fijos durante la vigencia del contrato y no podrá modificarlos bajo ninguna circunstancia, hasta el último día de vigencia del contrato objeto de la presente licitación.
- c) Los precios que se oferten no deberán cotizarse en condiciones de prácticas desleales de comercio o de competencia económica, sino que deberán corresponder al mercado de acuerdo con la Ley Federal de Competencia Económica y la normativa en la materia.

La proposición de la oferta económica es indispensable para su evaluación y en consecuencia, su incumplimiento afecta su solvencia y motivaría su desechamiento.

5. CRITERIO DE EVALUACIÓN Y ADJUDICACIÓN DEL CONTRATO

De conformidad con el segundo párrafo del artículo 43 del REGLAMENTO, el INSTITUTO analizará y evaluará las proposiciones mediante el mecanismo de **evaluación binario**, verificando que las proposiciones cumplan con los requisitos solicitados en la presente convocatoria, sus anexos y las modificaciones que resulten de la(s) Junta(s) de Aclaraciones, lo que permitirá realizar la evaluación en igualdad de condiciones para todos los LICITANTES.

Según se establece en el tercer párrafo del artículo 67 de las POBALINES, la Dirección de Recursos Materiales y Servicios a través del titular de la Subdirección de Adquisiciones del INSTITUTO, será la responsable de analizar cualitativamente la documentación legal y administrativa solicitada en el numeral 4.1 de la presente convocatoria, determinando si cumplen o no cumplen con relación a lo indicado en dicho numeral y los anexos correspondientes de la presente convocatoria. Dicho análisis se incorporará como un anexo del Acta de Fallo, mismo que formará parte integral de la misma.

5.1. Criterio de evaluación técnica

Atendiendo lo establecido en el tercer párrafo del artículo 67 de las POBALINES, la evaluación técnica que se realizará a las ofertas aceptadas en el Acto de Presentación y Apertura de Proposiciones, determinando si éstas **cumplen** o **no cumplen** la realizará, el titular de la Dirección de Operaciones del CECYRD adscrito a la Dirección Ejecutiva del Registro Federal de Electores. Dicho análisis formará parte del Acta de Fallo.

5.2. Criterio de evaluación económica

- a) En cumplimiento a lo establecido en el segundo párrafo del artículo 43 del REGLAMENTO en relación con el tercer párrafo del artículo 67 de las POBALINES, la Dirección de Recursos Materiales y Servicios a través del titular de la Subdirección de Adquisiciones del INSTITUTO, evaluará económicamente al menos las 2 (dos) proposiciones cuyo precio resulte ser más bajo;

de no resultar estas solventes, se evaluarán las que les sigan en precio. Sólo serán susceptibles de evaluar económicamente aquellas ofertas que hayan cumplido con los requisitos solicitados en los **numerales 4.1 y 4.2** de la convocatoria.

- b) Para efectos de evaluación económica se tomará en cuenta el Monto Total antes de IVA (Subtotal).

Se verificará que los precios ofertados sean precios aceptables y convenientes.

En caso de que el Monto Total del IVA (Subtotal) resulte aceptable y el más bajo; pero alguno de los conceptos resulte un ser precio no aceptable, dicho concepto que se encuentre en ese supuesto, se adjudicará hasta por el precio aceptable que resulte de la evaluación económica efectuada en términos de lo dispuesto en el Artículo 68 de las POBALINES.

Entendiéndose que, con la presentación de la propuesta económica por parte de los licitantes, aceptan dicha consideración.

5.3. Criterios para la adjudicación del contrato

De conformidad con lo establecido en el artículo 44 fracción II del REGLAMENTO, una vez hecha la evaluación de las proposiciones, conforme a lo señalado en los **numerales 5, 5.1 y 5.2** de esta convocatoria y de acuerdo con el resultado que se obtenga del mecanismo de evaluación binario, se determinará la proposición que será susceptible de ser adjudicada conforme a lo siguiente:

- a) El contrato objeto de la presente convocatoria se adjudicará al LICITANTE, cuya proposición haya resultado solvente.

Se entenderá por proposición solvente aquella que cumpla con los requisitos legales, técnicos y económicos establecidos en la presente convocatoria, sus anexos y en su caso, modificaciones derivadas de la(s) Junta(s) de Aclaraciones y por tanto garantiza el cumplimiento de las obligaciones respectivas y que al mismo tiempo haya ofertado el precio más bajo, siempre que éste resulte conveniente.

- b) Con fundamento en el segundo párrafo del artículo 44 del REGLAMENTO y el primer párrafo del artículo 83 de las POBALINES, en caso de empate entre dos o más LICITANTES en una misma o más partidas o conceptos, se dará preferencia a las personas que integren el sector de MIPyMES, y se adjudicará el contrato en primer término a las micro empresas, a continuación se considerará a las pequeñas empresas y en caso de no contarse con alguna de las anteriores, se adjudicará a la que tenga en carácter de mediana empresa.

- c) Con fundamento en el último párrafo del artículo 44 del REGLAMENTO y el artículo 83 de las POBALINES, de subsistir el empate, la adjudicación se efectuará a favor del LICITANTE que resulte ganador del sorteo de insaculación que realice la convocante, el cual se efectuará en el Acto de Fallo del procedimiento y consistirá en depositar en una urna o recipiente transparente, las boletas con el nombre de cada LICITANTE empatado, acto seguido se extraerá en primer lugar la boleta del licitante ganador y posteriormente las demás boletas de los LICITANTES que resultaron empatados en esa partida o concepto, con lo cual se determinarán los subsecuentes lugares que ocuparán tales proposiciones. En caso de existir más partidas o conceptos empatados se llevará a cabo un sorteo por cada una de ellas. (dos o más partidas). Se levantará acta que firmarán los asistentes, sin que la inasistencia, la negativa o falta de firma de los LICITANTES o invitados invalide el acto. Para llevar a cabo un sorteo de insaculación la convocante invitará al OIC y al testigo social que, en su caso, participe.

6. ACTOS QUE SE EFECTUARÁN DURANTE EL DESARROLLO DEL PROCEDIMIENTO

De las actas de los Actos que se efectúen:

De conformidad con el artículo 46 del REGLAMENTO, las actas de la(s) Junta(s) de Aclaraciones que se realicen, del Acto de Presentación y Apertura de Proposiciones y de la junta pública en la que se dé a conocer el Fallo, serán firmadas por los LICITANTES que hubieran asistido, sin que la falta de firma de alguno de ellos reste validez o efectos a las mismas, de las cuales se podrá entregar una copia a dichos asistentes, y al finalizar cada Acto se fijará un ejemplar del acta correspondiente en un lugar visible al que tenga acceso el público, por un término no menor de 5 (cinco) días hábiles, en el domicilio de la convocante, conforme a lo siguiente:

- a) **Documento impreso.** En la oficina del Departamento de Licitaciones de la Subdirección de Adquisiciones adscrita a la Dirección Ejecutiva de Administración, ubicadas en el sexto piso del Edificio Zafiro II, en Periférico Sur 4124, Colonia Jardines del Pedregal, Álvaro Obregón, C.P. 01900 en la Ciudad de México, en días hábiles con horario de 09:00 a 18:00 horas.
- b) **Documento electrónico en formato PDF.** Podrá ser descargado desde la página web del INSTITUTO en el siguiente vínculo: <https://www.ine.mx/licitaciones-contrataciones-presenciales/>

Lo anterior sustituye a la notificación personal.

6.1. Acto de Junta de Aclaraciones

6.1.1 Lugar, fecha y hora:

La Junta de Aclaraciones de la presente convocatoria se llevará a cabo de conformidad con lo señalado en el artículo 40 del REGLAMENTO y el artículo 61 de las POBALINES, el día **22 de septiembre de 2023, a las 19:00 horas**, en Sala de Juntas de la Dirección de Recursos Materiales y Servicios ubicada en Periférico Sur No. 4124, Edificio Zafiro II, sexto piso, Colonia Jardines del Pedregal, Álvaro Obregón, C.P. 01900, en la Ciudad de México, **siendo optativo para los LICITANTES su asistencia a la misma.**

Con fundamento en lo señalado en el artículo 40 del REGLAMENTO, el servidor público que presida deberá ser asistido por un representante del área técnica o requirente de los materiales, arrendamientos o servicios objeto de la contratación, de la Dirección Jurídica y asesorados por un representante del Órgano Interno Control del INSTITUTO, a fin de que se resuelvan en forma clara y precisa las dudas y planteamientos de los LICITANTES relacionados con los aspectos contenidos en la convocatoria.

6.1.2 Solicitud de aclaraciones:

- a) Los LICITANTES que pretendan solicitar aclaraciones a los aspectos contenidos en la convocatoria, **deberán presentar un escrito en el que expresen su interés en participar en la licitación**, por sí o en representación de un tercero; De conformidad con lo señalado en el artículo 61 cuarto párrafo de las POBALINES, dicho escrito deberá contener los siguientes datos generales:

- I. Del LICITANTE: Registro Federal de contribuyentes, nombre y domicilio, así como, en su caso, de su apoderado o representante.

Tratándose de personas morales, además se señalará su nacionalidad, la descripción del objeto social de la empresa, identificando los datos de escrituras públicas y, de haberlas, sus reformas y modificaciones, con las que se acredita la existencia legal de las personas morales así como el nombre de los socios, y

- II. Del representante legal del LICITANTE: datos de las escrituras públicas en las que le fueron otorgadas las facultades para suscribir las propuestas.

- b) Las solicitudes de aclaración se presentarán **a más tardar el día 20 de septiembre 2023, a las 19:00 horas**, en el domicilio en el que se llevara a cabo la junta de aclaraciones o a los correos roberto.medina@ine.mx y ary.rodriguez@ine.mx
- c) Cuando el escrito de interés en participar se presente fuera del plazo previsto o al inicio de la junta de aclaraciones, el LICITANTE podrá formular preguntas sobre las respuestas que dé la Convocante a las preguntas que le sean propias.
- d) Si el escrito de interés en participar no se presenta, se permitirá el acceso en calidad de observador a la Junta de Aclaraciones a la persona que lo solicite, en términos del penúltimo párrafo del artículo 31 del REGLAMENTO. Las solicitudes de aclaración deberán plantearse de manera concisa y estar directamente vinculadas con los puntos contenidos en la Convocatoria, indicando el numeral o punto específico con el cual se relaciona. Las solicitudes que no cumplan con los requisitos señalados podrán ser desechadas por la Convocante.
- e) Las solicitudes de aclaración se enviarán en **formato WORD** que permita a la convocante su clasificación e integración.

Para la presentación de preguntas se utilizará el siguiente formato:

Nombre del LICITANTE:			
Licitación Pública Internacional Abierta Presencial No.:			
Relativa a :			
Núm. De pregunta	Página de la convocatoria	Ref. (Número, inciso, etc.)	Pregunta
(campo obligatorio)	(campo obligatorio)	(campo obligatorio)	(campo obligatorio)

6.1.3 Desarrollo de la Junta de Aclaraciones:

El servidor público que presida dará lectura a la declaratoria oficial para iniciar el Acto, dará a conocer el orden del día y la logística para su conducción atendiendo en todo momento lo señalado en el artículo 62 de las POBALINES.

- I. En la fecha y hora establecida para la primera Junta de Aclaraciones, el servidor público que la presida procederá a dar contestación a las solicitudes de aclaración, mencionando el nombre del o los LICITANTES que las presentaron. La convocante podrá optar por dar contestación a dichas solicitudes de manera individual o de manera conjunta tratándose de aquéllas que hubiera agrupado por corresponder a un mismo punto o apartado de la convocatoria.
- II. Quien presida la(s) Junta(s) de Aclaraciones podrá suspender la sesión, en razón del número de solicitudes de aclaración recibidas o del tiempo que se emplearía en darles contestación, informando a los LICITANTES la hora y, en su caso, fecha o lugar, en que se continuará con la Junta de Aclaraciones.

Una vez que la convocante termine de dar respuesta a las solicitudes de aclaración, se dará inmediatamente oportunidad a los LICITANTES para que, en el mismo orden de los puntos o apartados de la convocatoria en que se dio respuesta, formulen la(s) pregunta(s) que estimen pertinentes en relación con las respuestas recibidas, únicamente respecto de las preguntas que se le sean propias, conforme se establece en el último párrafo del artículo 40 del REGLAMENTO.

Las solicitudes de aclaración que sean recibidas con posterioridad al plazo previsto en el inciso b) del numeral 6.1.2 de la presente convocatoria, no serán contestadas por la convocante por resultar extemporáneas, debiéndose integrar al expediente respectivo; en caso de que algún LICITANTE presente nuevas solicitudes de aclaración en la junta correspondiente, las deberá entregar por escrito y la convocante las recibirá, pero no les dará respuesta. En ambos

supuestos, si el servidor público que presida la Junta de Aclaraciones considera necesario citar a una ulterior junta, la convocante deberá tomar en cuenta dichas solicitudes para responderlas.

- III. De la(s) Junta(s) de Aclaraciones se levantará el acta en la que se harán constar los cuestionamientos formulados por los interesados y las respuestas se harán de la siguiente forma: si fueren respuestas técnicas el área solicitante las atenderá, tratándose de respuestas legales y administrativas será la convocante. En el acta correspondiente a la última Junta de Aclaraciones se indicará expresamente esta circunstancia.
- IV. Si derivado de la o las Juntas de Aclaraciones se determina posponer la fecha de celebración del acto de Presentación y Apertura de Proposiciones, la modificación respectiva a la convocatoria deberá publicarse; en este caso, el diferimiento deberá considerar la existencia de un plazo de al menos 6 (seis) días naturales, desde el momento en que concluya la Junta de Aclaraciones hasta el momento del acto de Presentación y Apertura de Proposiciones.
- V. De conformidad con el artículo 39 tercer párrafo del REGLAMENTO, cualquier modificación a la convocatoria de la presente licitación, incluyendo las que resulten de la o las Juntas de Aclaraciones, formará parte de la misma y deberá ser considerada por los LICITANTES en la elaboración de su proposición.

6.2. Acto de Presentación y Apertura de Proposiciones

6.2.1 Lugar, fecha y hora

El Acto de Presentación y Apertura de Proposiciones se llevará a cabo de conformidad con lo estipulado en el artículo 42 del REGLAMENTO y el artículo 63 de las POBALINES, el día **29 de septiembre 2023, a las 17:00 horas**, en Sala de Juntas de la Dirección de Recursos Materiales y Servicios ubicada en Periférico Sur No. 4124, edificio Zafiro II, sexto piso, Colonia Jardines del Pedregal, Álvaro Obregón, C.P. 01900 en la Ciudad de México.

6.2.2 Registro de asistencia y revisión preliminar de documentación distinta a la oferta técnica y económica

Conforme a lo señalado en el artículo 41 último párrafo del REGLAMENTO y el artículo 56 fracción III inciso h) del de las POBALINES, previo al Acto de Presentación y Apertura de Proposiciones el INSTITUTO la convocante registrará la asistencia de los LICITANTES durante los 60 (sesenta) minutos previos al inicio del Acto. Asimismo, y a solicitud de los LICITANTES podrá realizar revisiones preliminares a la documentación distinta a la propuesta técnica y económica, hasta treinta minutos antes a la hora de su inicio.

La solicitud de dichas revisiones será optativa para los LICITANTES, por lo que no se podrá impedir el acceso a quien decida presentar su documentación, proposición en sobre cerrado en la fecha, hora y lugar establecido para la celebración del citado Acto.

6.2.2 Inicio del acto

A partir de la hora señalada para el inicio del Acto, el servidor público que lo presida sólo podrá permitir el acceso a cualquier persona en calidad de observador conforme a lo establecido en el penúltimo párrafo del artículo 31 del REGLAMENTO.

El servidor público que presida dará lectura a la declaratoria oficial para iniciar el Acto, dará a conocer el orden del día y la logística para su conducción atendiendo en todo momento lo señalado en los artículos 63 y 64 de las POBALINES.

Una vez iniciado el Acto se procederá a registrar a los asistentes, salvo aquéllos que ya se hubieren registrado en los términos del numeral 6.2.2 de esta convocatoria, en cuyo caso se

pasará lista a los mismos.

6.2.3 Desarrollo del Acto

- a) De conformidad con el artículo 36 fracción VI del REGLAMENTO, **para poder intervenir en el Acto de Presentación y Apertura de Proposiciones**, bastará que los LICITANTES **presenten escrito** en donde su firmante manifieste, bajo protesta de decir verdad que cuenta con facultades suficientes para comprometerse por sí o por su representada para intervenir, sin que resulte necesario acreditar su personalidad jurídica, **debiendo entregarlo a la convocante en el momento en que realice su registro de asistencia.**
- b) En acatamiento a lo previsto en el artículo 41 primer párrafo y artículo 42 fracción I del REGLAMENTO, una vez recibidas las proposiciones en sobre cerrado, se procederá a su apertura, haciéndose constar la documentación presentada, sin que ello implique la evaluación de su contenido, por lo que la convocante sólo hará constar la documentación que presentó cada LICITANTE y el monto ofertado, sin entrar al análisis técnico, legal o administrativo de su contenido; las proposiciones ya presentadas no podrán ser retiradas o dejarse sin efecto por los LICITANTES, lo anterior, de conformidad con lo señalado en el noveno párrafo del artículo 31 del REGLAMENTO y el artículo 56 fracción III inciso d) de las POBALINES.
- c) En cumplimiento a lo estipulado en el artículo 42 fracción II del REGLAMENTO y el artículo 56 fracción III inciso j) de las POBALINES, de entre los LICITANTES que hayan asistido, éstos elegirán a uno, que en forma conjunta con el servidor público que el INSTITUTO designe, rubrican la parte o partes de las proposiciones que en el acto determine el servidor público que presida, y
- d) De conformidad con el artículo 42 fracción III del REGLAMENTO, se levantará el acta que servirá de constancia de la celebración del Acto de Presentación y Apertura de Proposiciones, en la que se harán constar el importe de cada una de ellas y la documentación presentada por cada LICITANTE; asimismo, se señalará lugar, fecha y hora en que se dará a conocer el Fallo de la licitación.

6.3. Acto de Fallo

- a) De conformidad con lo estipulado en el quinto párrafo del artículo 45 del REGLAMENTO, el **2 de octubre de 2023**, se notificará por escrito a cada uno de los licitantes el acta de fallo informándoles que se encontrará a su disposición en la página del Instituto: <https://ine.mx/licitaciones-contrataciones-presenciales/>
- b) Con fundamento en el artículo 42 fracción III del REGLAMENTO, la fecha y hora para dar a conocer el Fallo quedará comprendida dentro de los 20 (veinte) días naturales siguientes a la establecida para el Acto de Presentación y Apertura de Proposiciones y podrá diferirse, siempre que el nuevo plazo fijado no exceda de 20 (veinte) días naturales contados a partir del plazo establecido originalmente.
- c) Según lo señalado en el artículo 45 octavo párrafo del REGLAMENTO, contra el Fallo no procederá recurso alguno; sin embargo, procederá la inconformidad en términos del Título Séptimo, Capítulo Primero del REGLAMENTO.

7. FORMALIZACIÓN DEL CONTRATO

De conformidad con el primer párrafo del artículo 55 del REGLAMENTO, con la notificación del Fallo serán exigibles los derechos y obligaciones establecidas en el modelo del contrato de la presente convocatoria (**Anexo 8**) y obligará al INSTITUTO y al representante legal del PROVEEDOR a firmar el contrato correspondiente en la fecha, hora, lugar y forma prevista en el

propio fallo o bien, dentro de los 15 (quince) días naturales siguientes al día de la notificación del Fallo, por lo que se llevará a cabo el inicio de la firma electrónica del contrato por parte de los servidores públicos señalados en la fracción VI del artículo 117 de las POBALINES.

En caso de que el PROVEEDOR adjudicado no firme el contrato, se estará a lo siguiente:

En acatamiento a lo previsto en el segundo párrafo del artículo 55 del REGLAMENTO, si el LICITANTE no firma el contrato por causas imputables a él mismo, a convocante sin necesidad de un nuevo procedimiento, deberá adjudicar el o los contratos al LICITANTE que haya obtenido el segundo lugar, dentro del margen del 10% (diez por ciento) del precio y así sucesivamente en caso de que este último no acepte la adjudicación.

Con fundamento en el artículo 78 fracción I del REGLAMENTO, los LICITANTES que injustificadamente y por causas imputables a los mismos no formalicen dos o más contratos que les haya adjudicado el Instituto en el plazo de dos años calendario, contados a partir del día en que haya fenecido el término para la formalización del primer contrato no formalizado, el Órgano Interno de Control, además de la sanción a que se refiere el primer párrafo del artículo 77 del REGLAMENTO, lo inhabilitará temporalmente para participar de manera directa o por interpósita persona en procedimientos de contratación o celebrar contratos regulados por el REGLAMENTO.

7.1. Para la suscripción del contrato para personas físicas y morales:

7.1.1 Documentación que deberá entregar el Licitante que resulte adjudicado

De conformidad con la fracción VI del artículo 64 de las POBALINES, a más tardar al día hábil siguiente a la fecha de notificación del fallo, el PROVEEDOR deberá enviar a los correos electrónicos lucia.galvan@ine.mx y alonso.rodriguez@ine.mx:

En formato digital (Word o Excel):

- a. La oferta técnica, y
- b. La oferta económica

Debiendo ser idénticas a las presentadas en el Acto de Presentación y Apertura de Proposiciones para efecto de elaborar el Anexo Específico del contrato que se formalice, en caso de existir diferencias, el PROVEEDOR aceptará las modificaciones necesarias que hagan prevalecer la proposición presentada firmada en el referido Acto.

A. Documentación legal requerida, en original y copia simple para cotejo, para formalización del contrato

Documentación legal tratándose de persona moral nacional

- a. Testimonio de la escritura pública del acta constitutiva en su caso, las reformas o modificaciones que hubiere sufrido.
- b. Testimonio de la escritura pública en que conste el poder notarial del representante legal para actos de administración, para el cual se verificará que no haya sido revocado a la fecha de registro del Proveedor o de la firma del Contrato.

Los documentos señalados anteriormente, deberán encontrarse debidamente inscritos en el Registro Público de la Propiedad y el Comercio que corresponda. Tratándose de poderes especiales no será necesaria dicha inscripción.

- c. Identificación oficial del representante legal VIGENTE (credencial para votar o pasaporte o cédula profesional).
- d. Constancia de alta ante la Secretaría de Hacienda y Crédito Público (SHCP): formato R1 o Acuse electrónico con sello digital emitido por el Servicio de Administración Tributaria.
- e. En caso de modificaciones a la situación fiscal que haya realizado el Proveedor, formato R2 o Acuse electrónico con sello digital emitido por el Servicio de Administración Tributaria.

- f. Cédula de Identificación Fiscal o constancia del Registro Federal de Contribuyentes y la última modificación.
- g. Comprobante de domicilio fiscal con una antigüedad no mayor a dos meses (recibo telefónico, recibo de luz o agua).

Documentación legal tratándose de persona física con nacionalidad mexicana

- a. Identificación oficial VIGENTE (credencial para votar o pasaporte o cédula profesional).
- b. Constancia de alta ante la SHCP: formato R1 o Acuse electrónico con sello digital emitido por el Servicio de Administración Tributaria.
- c. En caso de modificaciones a la situación fiscal que haya realizado el Proveedor, formato R2 o Acuse electrónico con sello digital emitido por el Servicio de Administración Tributaria.
- d. Cédula de Identificación Fiscal o constancia del Registro Federal de Contribuyentes y la última modificación.
- e. Comprobante de domicilio fiscal con una antigüedad no mayor a dos meses (recibo telefónico, recibo de luz o agua).

Documentación legal tratándose de persona extranjera

- a. Acta constitutiva de acuerdo a las leyes del país en que se constituyó acompañada de una traducción simple en español efectuada por perito oficial certificada por la representación diplomática por el país de origen legalizada por la Secretaría de Relaciones Exteriores de México y con la firma del funcionario diplomático que haya hecho la certificación.
- b. Poder notarial o documento legal del representante que le otorgue facultades suficientes para suscribir Contrato y obligarse en nombre de su empresa acompañada de una traducción simple en español efectuada por perito oficial certificada por la representación diplomática por el país de origen legalizada por la Secretaría de Relaciones Exteriores de México y con la firma del funcionario diplomático que haya hecho la certificación.

En caso de divergencia, prevalecerá la traducción al español.

Los extranjeros cuyo país de procedencia forme parte de la convención de la HAYA por la cual se suprime la exigencia de legalización de los documentos públicos extranjeros, podrán obviar la legalización de los documentos que deben presentar, siempre y cuando cuenten con la apostilla de los mismos, en términos de la convención de la HAYA, del cinco de octubre de 1961.

- c. Identificación oficial del representante vigente (documento migratorio o pasaporte o alguna otra expedida por autoridad competente en su país de origen).
- d. Comprobante de domicilio fiscal con una antigüedad no mayor a dos meses.
- e. Escrito que acredite el país en el que declara impuestos o tratado aplicable para evitar la doble tributación.

Asimismo, deberá presentar, previo a la formalización del contrato:

B. Opinión de cumplimiento de OBLIGACIONES FISCALES

En cumplimiento a la regla 2.1.29. de la Resolución Miscelánea Fiscal para 2023, publicada en el Diario Oficial de la Federación el 27 de diciembre de 2022, para los efectos del artículo 32-D, primero, segundo, tercero y séptimo párrafos del Código Fiscal de la Federación, para contrataciones por adquisición de bienes, arrendamientos, prestación de servicios u obra pública, con cargo total o parcial a fondos federales, cuyo monto exceda de \$300,000.00 sin incluir el IVA, el PROVEEDOR deberá autorizar hacer público “la opinión de cumplimiento de sus obligaciones fiscales”, en términos de la regla 2.1.25 “Procedimiento que debe observarse para hacer público el resultado de la opinión del cumplimiento de obligaciones fiscales”.

El resultado de la opinión del cumplimiento de obligaciones fiscales se consultará a través de la ejecución en línea “Consulta la opinión del cumplimiento de los contribuyentes que autorizaron hacerla pública”, en el Portal del SAT.

En caso de no generar opinión de cumplimiento y hacerla pública, dentro de los 15 días contados a partir de la emisión del fallo y a la firma del contrato respectivo, serán acreedores a lo estipulado en los artículos 78, fracción I y 55 segundo párrafo del REGLAMENTO.

C. Opinión de cumplimiento de obligaciones fiscales en materia de SEGURIDAD SOCIAL en sentido positivo

En cumplimiento al ACUERDO número ACDO.AS2.HCT.250423/106.P.DIR dictado en sesión ordinaria de 25 de abril de 2023, publicado en el Diario Oficial de la Federación el 4 de mayo de 2023, para la obtención de la opinión de cumplimiento de obligaciones fiscales en materia de seguridad social, el cual establece que en términos del 32-D del Código Fiscal de la Federación para contrataciones por adquisición de bienes, arrendamientos, prestación de servicios u obra pública, con cargo total o parcial a fondos federales, cuyo monto exceda de \$300,000.00 sin incluir el IVA, la Administración Pública Federal deberá cerciorarse de que los particulares con quienes vaya a celebrar contratos y de los que éstos últimos subcontraten, se encuentran al corriente en sus obligaciones en materia de seguridad social, los particulares deberán realizar el procedimiento señalado en la Regla Quinta del citado Acuerdo para imprimirse el documento que contiene la opinión del cumplimiento de Obligaciones Fiscales en materia de Seguridad social respectiva. **Lo anterior, considerando que será válida durante quince días naturales, plazo que se tiene para la firma del contrato correspondiente**

La opinión en sentido positivo será entregada en la oficina de la Subdirección de Contratos ubicada en el sexto piso del Edificio Zafiro II, en Periférico Sur No. 4124, Colonia Jardines del Pedregal, Álvaro Obregón, Código Postal 01900, Ciudad de México, o bien, podrán enviarlo en archivo electrónico a los correos: lucia.galvan@ine.mx y alonso.rodriguez@ine.mx.

Queda prohibida la Subcontratación de personal, en términos de lo previsto en el artículo 12 de la Ley Federal del Trabajo.

El licitante adjudicado por conducto de sus representantes legales deberá presentar en la fecha en que se lleve cabo la firma autógrafa del contrato, y en las instalaciones del Departamento de Contratos de la Subdirección de Contratos, ubicadas en Periférico Sur número 4124, sexto piso, Colonia Jardines del Pedregal, en Álvaro Obregón, C.P. 01900, torre Zafiro II, en la Ciudad de México, la documentación original, para su cotejo.

7.1.2. Procedimiento y requisitos que debe cubrir el licitante que resulte adjudicado para el caso de optar por firmar el instrumento contractual de manera electrónica.

Para obtener la Firma Electrónica Avanzada Institucional FirmaINE, con base a lo que establece el Reglamento para el uso y operación de la Firma Electrónica Avanzada en el Instituto Nacional Electoral el licitante adjudicado, deberán presentar de manera electrónica la documentación que acredite su identidad, dicha acreditación se podrá realizar a través de la utilización de medios electrónicos, mediante procedimiento que la Autoridad Certificadora establezca para ello, y realizar el requerimiento del certificado digital a través de la herramienta que para tal fin se determine, y deberá enviar la siguiente documentación a la cuenta de correo electrónico autoridad.certificadora@ine.mx con copia a las cuentas antonio.lara@ine.mx y xochitl.apaez@ine.mx digitalizada en formato PDF:

Personas físicas con nacionalidad mexicana:

- a) Solicitud de Expedición del Certificado Digital, con la firma autógrafa del solicitante. (**Anexo 9** de la presente convocatoria)
- b) Identificación oficial, se considerará como identificación oficial cualquiera de los siguientes documentos: Credencial para votar vigente; Pasaporte vigente expedido por la Secretaría de Relaciones Exteriores; Cédula profesional expedida por la Secretaría de Educación Pública, Cartilla del Servicio Militar Nacional, expedida por la Secretaría de la Defensa Nacional.
- c) Cédula de identificación fiscal original (RFC).
- d) Clave Única de Registro de Población (CURP).
- e) Justificación expresa para obtener la Firma Electrónica Avanzada.

Personas morales nacionales:

- a) Solicitud de Expedición del Certificado Digital, con la firma autógrafa del solicitante. (**Anexo 9** de la presente convocatoria)
- b) Identificación oficial con fotografía, se considerará como identificación oficial cualquiera de los siguientes documentos: Credencial para votar vigente; Pasaporte vigente expedido por la Secretaría de Relaciones Exteriores; Cédula profesional expedida por la Secretaría de Educación Pública, Cartilla del Servicio Militar Nacional, expedida por la Secretaría de la Defensa Nacional.
- c) Cédula de identificación fiscal original (RFC). (Del Apoderado o Representante Legal que suscribirá el contrato correspondiente).
- d) Clave Única de Registro de Población (CURP).
- e) Documento que acredite la facultad de representación.
- f) Justificación expresa para obtener la Firma Electrónica Avanzada.

Personas físicas con nacionalidad extranjera:

- a) Solicitud de Expedición del Certificado Digital, con la firma autógrafa del solicitante.
- b) Identificación oficial vigente con fotografía del país de origen en original (para cotejo) y copia.
- c) Documento vigente migratorio que corresponda, emitido por la autoridad competente.
- d) Cédula de identificación fiscal o equivalente original (para cotejo) y copia.
- e) Clave Única de Registro de Población (CURP), o equivalente original (para cotejo) y copia.
- f) Justificación expresa para obtener la Firma Electrónica Avanzada.

Personas morales extranjera:

- a) Solicitud de Expedición del Certificado Digital, con la firma autógrafa del solicitante.
- b) Identificación oficial vigente con fotografía del país de origen del representante legal o apoderado en original (para cotejo) y copia.
- c) Testimonio de la escritura pública con la que se acredite su existencia legal, así como las facultades de su representante legal o apoderado.
- d) Cédula de identificación fiscal de la persona moral y de manera opcional, la de su representante legal o apoderado.

- e) Clave Única de Registro de Población del representante legal o apoderado, si existe en el país de origen original (para cotejo) y copia.
- f) Justificación expresa para obtener la Firma Electrónica Avanzada.

Para llevar a cabo la certificación, se tiene que acreditar la identidad del licitante que resultó adjudicado, dicha acreditación se podrá realizar a través de la utilización de medios electrónicos que se encuentren al alcance del Instituto y del licitante que resultó adjudicado.

Una vez recibida y validada la documentación, el licitante que resultó adjudicado recibirá a través de correo electrónico la aplicación "Requerimiento 7.34", así como las guías de operación, con el objetivo que lleve a cabo la creación de la llave privada y el requerimiento de certificado digital (.req).

El licitante que resultó adjudicado debe enviar exclusivamente el archivo de requerimiento (.req) a las cuentas de correo electrónico autoridad.certificadora@ine.mx con copia a antonio.lara@ine.mx y xochitl.apaez@ine.mx. Además, en el caso de personas morales nacionales, deberá marcar copia en el correo electrónico a lucia.galvan@ine.mx alonso.rodriquez@ine.mx y alejandro.garciav@ine.mx.

Es importante señalar que, en caso de optar por firmar el instrumento contractual de manera electrónica, la documentación anteriormente señalada deberá ser enviada a más tardar a las 18:00 horas del quinto día hábil contado a partir de la notificación del fallo. En caso de hacerse fuera de este plazo, se le citará para firma autógrafa el día 15 (salvo que sea día inhábil, en cuyo caso se citará el día hábil anterior), quedando bajo absoluta responsabilidad del licitante adjudicado la obligación de firmar en el día y hora que sea citado.

7.2. Posterior a la firma del contrato, para personas físicas y morales

7.2.2. Garantía de cumplimiento del contrato:

Con fundamento en la fracción II y penúltimo párrafo del artículo 57 y 58 del REGLAMENTO, así como en los artículos 123 y 127 de las POBALINES, el PROVEEDOR deberá presentar la garantía de cumplimiento del contrato dentro de los 10 (diez) días naturales siguientes a la formalización del contrato, por la cantidad correspondiente al 15% (quince por ciento) del monto del contrato, sin incluir el impuesto al valor agregado.

De conformidad con el artículo 119 de las POBALINES, en caso de que el PROVEEDOR no entregue la garantía de cumplimiento en los términos señalados se procederá a la rescisión del contrato conforme a lo señalado en el artículo 64 del REGLAMENTO.

La garantía de cumplimiento del contrato deberá ser en **pesos mexicanos** a nombre del INSTITUTO y deberá estar vigente hasta la total aceptación por parte del Administrador del Contrato respecto de la entrega de los bienes y prestación de los servicios.

De conformidad con el artículo 130 de las POBALINES, el PROVEEDOR podrá otorgar la garantía en alguna de las formas siguientes:

- Mediante póliza de fianza otorgada por institución autorizada por la SHCP (**Anexo 7**)
- Con carta de crédito irrevocable, expedida por institución de crédito autorizada conforme a las disposiciones legales aplicables, o
- Con cheque de caja o certificado expedido a favor del INSTITUTO.

El criterio con respecto a las obligaciones que se garantizan será indivisible; es decir, que en caso de incumplimiento del contrato que motive la rescisión de este, la garantía se aplicará sobre el monto total del contrato.

8. PENAS CONVENCIONALES

De conformidad con el artículo 62 del REGLAMENTO, 115 fracción V, VII y 145 de las POBALINES, si el PROVEEDOR incurriera en algún atraso en la Adquisición, instalación, configuración, puesta en operación y pruebas, de tableros de transferencia entre plantas de emergencia, para el Centro de Cómputo Primario (CCP) y el Centro de Cómputo Secundario (CCS), descritos en el Anexo Técnico numeral 5 **“ESPECIFICACIONES TÉCNICAS DE LOS TABLEROS DE TRANSFERENCIA”** del Anexo 1 “Especificaciones técnicas” de la presente convocatoria.

Asimismo, en caso de atraso en la presentación de la documentación requerida en el numeral 15 **“Entregables”** del Anexo 1 “Especificaciones técnicas”, se aplicarán penas convencionales de conformidad con la siguiente tabla:

CONCEPTO	CAUSA	PENA
Bienes con instalación, configuración y puesta en marcha	“El Proveedor” no presenta el entregable conforme a lo requerido en el ítem 1 numeral 15 “Entregables” del Anexo 1 “Especificaciones técnicas”.	0.25% (cero punto veinticinco por ciento) por cada día natural de atraso, calculado sobre el monto total de los bienes adquiridos.
Servicio	“El Proveedor” no presenta el entregable conforme a lo requerido en el ítem 2 numeral 15 “Entregables” del Anexo 1 “Especificaciones técnicas”.	0.25% (cero punto veinticinco por ciento) por cada día natural de atraso, calculado sobre el monto total del servicio contratado.
Cronograma	“El Proveedor” no presenta el entregable conforme a lo requerido en el ítem 3 numeral 15 “Entregables” del Anexo 1 “Especificaciones técnicas”.	0.1% (cero punto uno por ciento) por cada día natural de atraso, calculado sobre el monto total del contrato.
Relación de recursos.	“El Proveedor” no presenta el entregable conforme a lo requerido en el ítem 4 numeral 15 “Entregables” del Anexo 1 “Especificaciones técnicas”.	0.1% (cero punto uno por ciento) por cada día natural de atraso, calculado sobre el monto total del contrato.
Acuerdo de confidencialidad	“El Proveedor” no presenta el entregable conforme a lo requerido en el ítem 5 numeral	0.1% (cero punto uno por ciento) por cada día natural de atraso, calculado sobre el monto total del contrato.

CONCEPTO	CAUSA	PENA
	15 "Entregables" del Anexo 1 "Especificaciones técnicas".	
Plan de maniobras.	"El Proveedor" no presenta el entregable conforme a lo requerido en el ítem 6 numeral 15 "Entregables" del Anexo 1 "Especificaciones técnicas".	0.1% (cero punto uno por ciento) por cada día natural de atraso, calculado sobre el monto total del contrato.
Diagrama Unifilar.	"El Proveedor" no presenta el entregable conforme a lo requerido en el ítem 7 numeral 15 "Entregables" del Anexo 1 "Especificaciones técnicas".	0.1% (cero punto uno por ciento) por cada día natural de atraso, calculado sobre el monto total del contrato.
Memoria de cálculo eléctrico.	"El Proveedor" no presenta el entregable conforme a lo requerido en el ítem 8 numeral 15 "Entregables" del Anexo 1 "Especificaciones técnicas".	0.15% (cero punto quince por ciento) por cada día natural de atraso, calculado sobre el monto total del contrato.
Manuales de los tableros de transferencias	"El Proveedor" no presenta el entregable conforme a lo requerido en el ítem 9 numeral 15 "Entregables" del Anexo 1 "Especificaciones técnicas".	0.1% (cero punto uno por ciento) por cada día natural de atraso, calculado sobre el monto total del contrato.
Pruebas de operación.	"El Proveedor" no presenta el entregable conforme a lo requerido en el ítem 10 numeral 15 "Entregables" del Anexo 1 "Especificaciones técnicas".	0.15% (cero punto quince por ciento) por cada día natural de atraso, calculado sobre el monto total del contrato.
Documentos de garantías.	"El Proveedor" no presenta el entregable conforme a lo requerido en el ítem 11 numeral	0.1% (cero punto uno por ciento) por cada día natural de atraso, calculado sobre el monto total del contrato.

CONCEPTO	CAUSA	PENA
	15 "Entregables" del Anexo 1 "Especificaciones técnicas".	
Procedimiento de atención a garantías.	"El Proveedor" no presenta el entregable conforme a lo requerido en el ítem 12 numeral 15 "Entregables" del Anexo 1 "Especificaciones técnicas".	0.1% (cero punto uno por ciento) por cada día natural de atraso, calculado sobre el monto total del contrato.
Procedimiento para la atención de incidentes.	"El Proveedor" no presenta el entregable conforme a lo requerido en el ítem 13 numeral 15 "Entregables" del Anexo 1 "Especificaciones técnicas".	0.1% (cero punto uno por ciento) por cada día natural de atraso, calculado sobre el monto total del contrato.
Material de apoyo para la transferencia de conocimientos.	"El Proveedor" no presenta el entregable conforme a lo requerido en el ítem 14 numeral 15 "Entregables" del Anexo 1 "Especificaciones técnicas".	0.1% (cero punto uno por ciento) por cada día natural de atraso, calculado sobre el monto total del contrato.
Plano de la instalación del equipo.	"El Proveedor" no presenta el entregable conforme a lo requerido en el ítem 15 numeral 15 "Entregables" del Anexo 1 "Especificaciones técnicas".	0.1% (cero punto uno por ciento) por cada día natural de atraso, calculado sobre el monto total del contrato.
Recomendaciones del fabricante.	"El Proveedor" no presenta el entregable conforme a lo requerido en el ítem 16 numeral 15 "Entregables" del Anexo 1 "Especificaciones técnicas".	0.1% (cero punto uno por ciento) por cada día natural de atraso, calculado sobre el monto total del contrato.
Reporte fotográfico y bitácora final.	"El Proveedor" no presenta el entregable conforme a lo requerido en el ítem 17 numeral	0.1% (cero punto uno por ciento) por cada día natural de atraso, calculado sobre el monto total del contrato.

CONCEPTO	CAUSA	PENA						
	15 "Entregables" del Anexo 1 "Especificaciones técnicas".							
Póliza de responsabilidad civil	"El Proveedor" no presenta el entregable conforme a lo requerido en el ítem 18 numeral 15 "Entregables" del Anexo 1 "Especificaciones técnicas".	0.25% (cero punto veinticinco por ciento) por cada día natural de atraso, calculado sobre el monto total del contrato.						
Manejo y gestión de incidentes.	"El Proveedor" no cumple con los tiempos establecidos en el apartado 13 de "Manejo y Gestión de incidentes" del Anexo 1 "Especificaciones técnicas".	Tiempo de Respuesta por Tipo de Incidencia						
		Acuerdo de Nivel de Servicio	Incidente Critico	Pena	Incidente Mayor	Pena	Incidente Menor	Pena
		Tiempo de respuesta inicial	Máximo 1 hora Natural	0.08% por cada hora de atraso	Máximo 4 horas naturales	0.05% por cada hora de atraso	Máximo 8 horas naturales	0.03% por cada hora de atraso
		Tiempo de restauración del sistema eléctrico.	Máximo 3 horas naturales	0.09% por cada hora de atraso	Máximo 8 horas naturales	0.07% por cada hora de atraso	Máximo 12 horas naturales	0.04% por cada hora de atraso
		Resolución permanente del incidente	Máximo 4 días naturales	0.25% por cada día natural de atraso	Máximo 6 días naturales	0.2% por cada día natural de atraso	Máximo 11 días naturales	0.1% por cada día natural de atraso
Calculado sobre el monto total del servicio.								
Reporte de cumplimiento de las normas	"El Proveedor" no presenta el entregable conforme a lo requerido en el ítem 19 numeral 15 "Entregables" del Anexo 1 "Especificaciones técnicas".	0.1% (cero punto uno por ciento) por cada día natural de atraso, calculado sobre el monto total del contrato.						

El límite máximo de penas convencionales que podrá aplicarse al PROVEEDOR será hasta por el monto de la garantía de cumplimiento del contrato, después de lo cual el INSTITUTO podrá iniciar el procedimiento de rescisión del contrato.

El titular de la DRMS notificará por escrito al PROVEEDOR el atraso en el cumplimiento de las obligaciones objeto del contrato, así como el monto que se obliga a cubrir por concepto de pena convencional, el cual deberá ser cubierto dentro de los 5 (cinco) días hábiles posteriores a aquél

en que se le haya requerido.

El PROVEEDOR realizará en su caso, el pago por concepto de penas convencionales, mediante cheque certificado, en la Caja General de la Dirección Ejecutiva de Administración del INSTITUTO, ubicada en Periférico Sur número 4124, primer piso, Colonia Jardines del Pedregal, Álvaro Obregón, Código Postal 01900, Ciudad de México, o bien mediante transferencia electrónica a la cuenta que el INSTITUTO le proporcione con la notificación correspondiente.

El pago de los bienes quedará condicionado, proporcionalmente, al pago que el PROVEEDOR deba efectuar por concepto de penas convencionales, por atraso, en el entendido de que, si el contrato es rescindido, no procederá el cobro de dichas penas ni la contabilización de las mismas al hacer efectiva la garantía de cumplimiento.

9. DEDUCCIONES

Para la presente contratación no hay deducciones.

10. PRÓRROGAS

Para la entrega de los bienes no se otorgarán prórrogas.

11. TERMINACIÓN ANTICIPADA DEL CONTRATO

En términos del artículo 65 del REGLAMENTO y los artículos 147 y 148 de las POBALINES, el INSTITUTO podrá dar por terminado anticipadamente un contrato en los siguientes supuestos:

- I. Por caso fortuito o fuerza mayor, o bien cuando concurren razones de interés general, entendiéndose por éstas últimas, el bien común de la sociedad entera, como cuerpo social.
- II. Cuando por causas justificadas se extinga la necesidad de requerir los bienes originalmente contratados;
- III. Cuando se determine la nulidad de los actos que dieron origen al contrato, con motivo de la resolución de una inconformidad o intervención de oficio emitida por el Órgano Interno de Control, y
- IV. Cuando el administrador del contrato justifique mediante dictamen que la continuidad del contrato contraviene los intereses del INSTITUTO.

En estos supuestos el INSTITUTO reembolsará, previa solicitud por escrito, al PROVEEDOR los gastos no recuperables en que haya incurrido, siempre que éstos sean razonables, estén debidamente comprobados y se relacionen directamente con el contrato correspondiente.

Lo señalado en el párrafo anterior quedará sujeto a lo previsto en el artículo 149 y 150 de las POBALINES.

12. RESCISIÓN DEL CONTRATO

El INSTITUTO podrá en cualquier momento rescindir administrativamente el contrato que se formalice, en caso de que por causas imputables al PROVEEDOR incumpla con cualquiera de las obligaciones establecidas en el contrato, como es el caso de los siguientes supuestos:

- a) Si durante la vigencia del contrato, el INSTITUTO corrobora que el PROVEEDOR ha proporcionado información falsa, relacionada con su documentación legal y/o sus ofertas técnica y económica; o
- b) Si el monto calculado de la pena convencional excede el monto de la garantía de cumplimiento;
- c) Si el PROVEEDOR incumple con cualquiera de las obligaciones establecidas en el

contrato;

- d) Cuando la autoridad competente lo declare en concurso mercantil, o bien se encuentre en cualquier otra situación que afecte su patrimonio en tal forma que le impida cumplir con las obligaciones asumidas en el contrato.

Según se establece en el artículo 155 de las POBALINES, el administrador del contrato será el responsable de informar por escrito a la Dirección de Recursos Materiales y Servicios, y anexar al mismo los documentos probatorios, del incumplimiento en que incurran los PROVEEDORES, con el propósito de contar con la opinión de la Dirección Jurídica e iniciar, con la documentación antes citada, el procedimiento de rescisión.

La Dirección de Recursos Materiales y Servicios procederá a notificar al PROVEEDOR la rescisión del contrato y se llevará a cabo mediante el procedimiento que se señala en el artículo 64 del REGLAMENTO.

De conformidad con lo señalado en el artículo 152 de las POBALINES, concluido el procedimiento de rescisión de un contrato se formulará y notificará el finiquito correspondiente, dentro de los 20 (veinte) días naturales siguientes a la fecha en que se notifique la rescisión, lo anterior sin perjuicio de lo dispuesto en la fracción III del artículo 78 del REGLAMENTO.

13. MODIFICACIONES AL CONTRATO Y CANTIDADES ADICIONALES QUE PODRÁN CONTRATARSE

De conformidad con el artículo 61 del REGLAMENTO, el área requirente podrá, dentro de su presupuesto aprobado y disponible, bajo su responsabilidad y por razones fundadas y explícitas, solicitar a la Dirección de Recursos Materiales y Servicios el incremento del monto del contrato o de la cantidad de servicios solicitados mediante modificaciones a sus contratos vigentes, siempre que las modificaciones no rebasen, en conjunto, el 20% (veinte por ciento) del monto o cantidad de los conceptos o volúmenes establecidos originalmente y el precio de los bienes, arrendamientos o servicios, sea igual al pactado originalmente.

En acatamiento a lo previsto en el artículo 157 de las POBALINES, cuando se convenga un incremento en la cantidad de servicios se solicitará al PROVEEDOR la entrega de la modificación respectiva de la garantía de cumplimiento por dicho incremento, lo cual deberá estipularse en el Convenio Modificadorio respectivo, así como la fecha de entrega para las cantidades adicionales. Dicha modificación de la garantía se entregará conforme se señala en el artículo 160 de las POBALINES.

De conformidad con el artículo 61 cuarto párrafo del REGLAMENTO, cualquier modificación al contrato deberá formalizarse por escrito por las partes, mediante la suscripción de convenios modificadorios los cuales serán suscritos por el servidor público que lo haya hecho en el contrato o quien lo sustituya o esté facultado para ello, y deberá contar con la revisión y validación de la Dirección Jurídica del INSTITUTO.

De acuerdo a lo señalado en el artículo 61 quinto párrafo del REGLAMENTO, el INSTITUTO se abstendrá de hacer modificaciones que se refieran a precios, anticipos, pagos progresivos, especificaciones y, en general, cualquier cambio que implique otorgar condiciones más ventajosas a un PROVEEDOR, comparadas con las establecidas originalmente.

14. CAUSAS PARA DESECHAR LAS PROPOSICIONES; DECLARACIÓN DE LICITACIÓN DESIERTA Y CANCELACIÓN DE LICITACIÓN

14.1. Causas para desechar las proposiciones.

En cumplimiento al artículo 36 fracción XV del REGLAMENTO y el artículo 56 fracción IV de las POBALINES, se podrá desechar la proposición de un LICITANTE en los siguientes supuestos:

- 1) Por no cumplir con cualquiera de los requisitos establecidos en esta convocatoria, sus anexos, sus modificaciones que deriven de la(s) Junta(s) de Aclaraciones, que afecte la solvencia de la proposición, considerando lo establecido en el penúltimo y último párrafo del artículo 43 del REGLAMENTO.
- 2) Por no presentar o no estar **VIGENTE** la identificación oficial solicitada como parte del escrito (**Anexo 2**) a que se refiere el inciso a) del numeral 4.1 de la presente convocatoria.
- 3) Si se comprueba que el LICITANTE se encuentra en alguno de los supuestos de los artículos 59 y 78 del REGLAMENTO o 49 fracción IX de la Ley General de Responsabilidades Administrativas.
- 4) Si se comprueba que algún LICITANTE ha acordado con otro u otros elevar el costo de los bienes solicitados o cualquier otro acuerdo que tenga como fin obtener una ventaja sobre los demás LICITANTES.
- 5) Cuando la proposición presentada no se encuentre foliada total o parcialmente y del análisis efectuado a los documentos que la integren no se pueda constatar su continuidad u orden, siempre que esto impida realizar su evaluación; o bien, cuando falte alguna hoja y la omisión no pueda ser cubierta con información contenida en la propia proposición o con los documentos distintos a la misma.
- 6) Cuando la proposición no esté firmada autógrafamente por la persona facultada para ello en la última hoja de cada uno de los documentos que forma parte de la misma.
- 7) Cuando los precios ofertados se consideren no aceptables o no convenientes, de acuerdo a lo señalado en el artículo 2 fracciones XL y XLI del REGLAMENTO.
- 8) Cuando el objeto social (en caso de ser persona moral) o actividad preponderante (en caso de ser persona física) no se señale o no se relacione con el objeto de la presente contratación.
- 9) Por señalar condiciones de pago distintas a las establecidas en la convocatoria o por no cotizar los conceptos señalados en el **Anexo 6 “Oferta económica”**, de la presente Convocatoria.
- 10) Por no asistir a la visita a las instalaciones señaladas en el numeral **9 “Visita a las instalaciones”** del Anexo 1 “Especificaciones técnicas” de la presente convocatoria.

Las proposiciones desechadas durante el presente procedimiento de contratación, podrán ser devueltas a los LICITANTES que lo soliciten, una vez transcurridos 60 (sesenta) días naturales contados a partir de la fecha en que se dé a conocer el fallo respectivo, salvo que exista alguna inconformidad en trámite, en cuyo caso las proposiciones deberán conservarse hasta la total conclusión de la inconformidad e instancias subsecuentes, agotados dichos términos el INSTITUTO podrá proceder a su devolución o destrucción.

14.2. Declaración de procedimiento desierto.

En términos de lo dispuesto por el artículo 47 del REGLAMENTO y el artículo 86 de las POBALINES, la convocante podrá declarar desierto la presente licitación, por las siguientes razones:

- 1) Cuando no se cuente con proposiciones susceptibles de analizarse técnicamente.
- 2) Cuando la totalidad de las proposiciones presentadas no cubran los requisitos solicitados en la convocatoria, sus anexos, o las modificaciones que deriven con motivo de las aclaraciones a la misma.
- 3) Los precios no sean aceptables o no convenientes, en términos de lo señalado en el artículo 2 fracción XL y XLI del REGLAMENTO.

En caso de que se declare desierta la licitación se señalará en el Fallo las razones que lo motivaron y se estará a lo dispuesto en los artículos 44 fracción II y 47 del REGLAMENTO.

14.3. Cancelación del procedimiento de licitación.

En términos del penúltimo párrafo del artículo 47 del REGLAMENTO, el INSTITUTO podrá cancelar la presente licitación o conceptos incluidos, cuando se presente:

- 1) Caso fortuito o fuerza mayor,
- 2) Existan circunstancias justificadas que extingan la necesidad para contratar los bienes y/o el servicio, o
- 3) Que de continuarse con el procedimiento se pudiera ocasionar un daño o perjuicio al propio INSTITUTO.

15. INFRACCIONES Y SANCIONES

Se estará a lo dispuesto por el Título Sexto del REGLAMENTO.

16. INCONFORMIDADES

Se sujetará a lo dispuesto en el Título Séptimo, Capítulo Primero del REGLAMENTO.

Las inconformidades podrán presentarse en el Órgano Interno de Control del Instituto Nacional Electoral, ubicada en Periférico Sur No. 4124, Edificio Zafiro II, tercer piso, Colonia Jardines del Pedregal, Álvaro Obregón, C.P. 01900, Ciudad de México.

17. SOLICITUD DE INFORMACIÓN

El LICITANTE se compromete a proporcionar los datos e informes relacionados con la prestación de los bienes solicitados, así como los referidos al desarrollo y ejecución de los mismos, que, en su caso, le requiera el Órgano Interno de Control del INSTITUTO en el ámbito de sus atribuciones y en apego a lo previsto en el artículo 70 del REGLAMENTO.

18. NO NEGOCIABILIDAD DE LAS CONDICIONES CONTENIDAS EN ESTA CONVOCATORIA Y EN LAS PROPOSICIONES

De conformidad con el párrafo séptimo del artículo 31 del REGLAMENTO, ninguna de las condiciones contenidas en la presente convocatoria, así como en las proposiciones presentadas por el LICITANTE, podrán ser negociadas.

ANEXO 1

Especificaciones Técnicas

1. REQUERIMIENTO

La oferta técnica que sea elaborada por el licitante debe contener toda la información señalada y solicitada en el presente anexo técnico, no se aceptará escrito o leyenda que solo haga referencia al Anexo técnico.

2. OBJETO DE LA CONTRATACIÓN

El Instituto Nacional Electoral, en adelante “**El Instituto**”, requiere el **Adquisición, instalación, configuración, puesta en operación y pruebas, de tableros de transferencia entre plantas de emergencia, para el Centro de Cómputo Primario (CCP) y el Centro de Cómputo Secundario (CCS)**; para garantizar el suministro eléctrico de los centros de cómputo Primario y Secundario.

La oferta técnica que sea elaborada por “**El Licitante**”, deberá contener toda la información señalada y solicitada en el presente Anexo Técnico, no se aceptará escrito o leyenda que solo haga referencia al Anexo Técnico.

3. DESCRIPCIÓN GENERAL

La Dirección Ejecutiva del Registro Federal de Electores, en adelante “**El Instituto**”, requiere del **Adquisición, instalación, configuración, puesta en operación y pruebas, de tableros de transferencia entre plantas de emergencia, para el Centro de Cómputo Primario (CCP) y el Centro de Cómputo Secundario (CCS)**; para garantizar el suministro eléctrico de los centros de cómputo Primario y Secundario.

4. SITUACIÓN ACTUAL

CENTRO DE CÓMPUTO PRIMARIO (CCP).

Con respecto al Centro de Cómputo Primario (CCP), cuenta con dos plantas generadoras, una de ella de 900 KW de la marca IGSA y otra de 300 KW de la marca Doosan Infracore, las cuales garantizan el suministro eléctrico en caso de interrupciones en la comitada.

Derivado de la necesidad de garantizar el suministro eléctrico, en el caso de que se presente una interrupción de la acometida y al mismo tiempo una interrupción de una de las plantas debido a un evento de mantenimiento controlado se identificó que se requiere realizar la adquisición, instalación, puesta en operación y pruebas, de un tablero de transferencia entre ambas plantas eléctricas.

Tabla 1. Características técnicas de las plantas eléctricas en el CCP.

	EQUIPO	Planta eléctrica IGSA	
	Planta eléctrica 1	MARCA DEL GENERADOR	MARATHON
MODELO		JD-900	
SERIE		VDPE002357	
MOTOR		JOHN DEERE	
CAPACIDAD			900 KW
			1125 KVA
			1350 A
FRECUENCIA		60 Hz	
VOLTAJE		480 V	
		EQUIPO	Planta eléctrica DOOSAN Infracore
	MARCA DEL GENERADOR	DOOSAN	
	MODELO	P126TI-II	
	SERIE	EDI0C437092	
	MOTOR	OTTOMOTORES	

Planta eléctrica 2	CAPACIDAD	375 KVA
	FRECUENCIA	60 Hz
	VOLTAJE	480 V

A continuación, en la Figura 1 se presenta el diagrama unifilar de conexiones eléctricas actuales de las dos plantas eléctricas en el CCP; mientras que en la Figura 2 se muestra el diagrama conceptual de las conexiones.

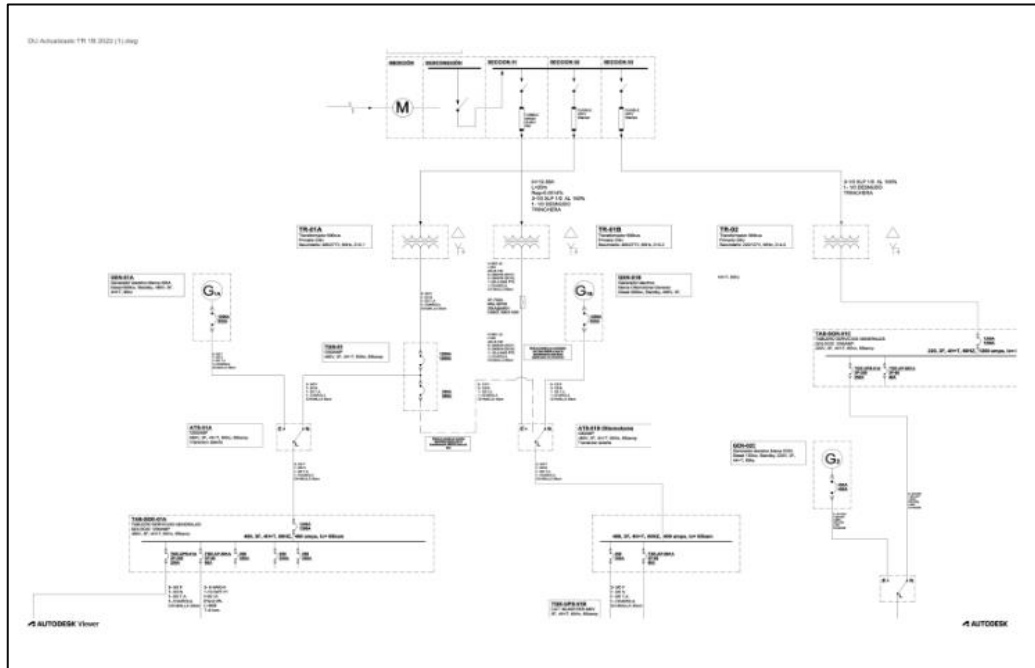


Figura 1. Diagrama unifilar del CCP.

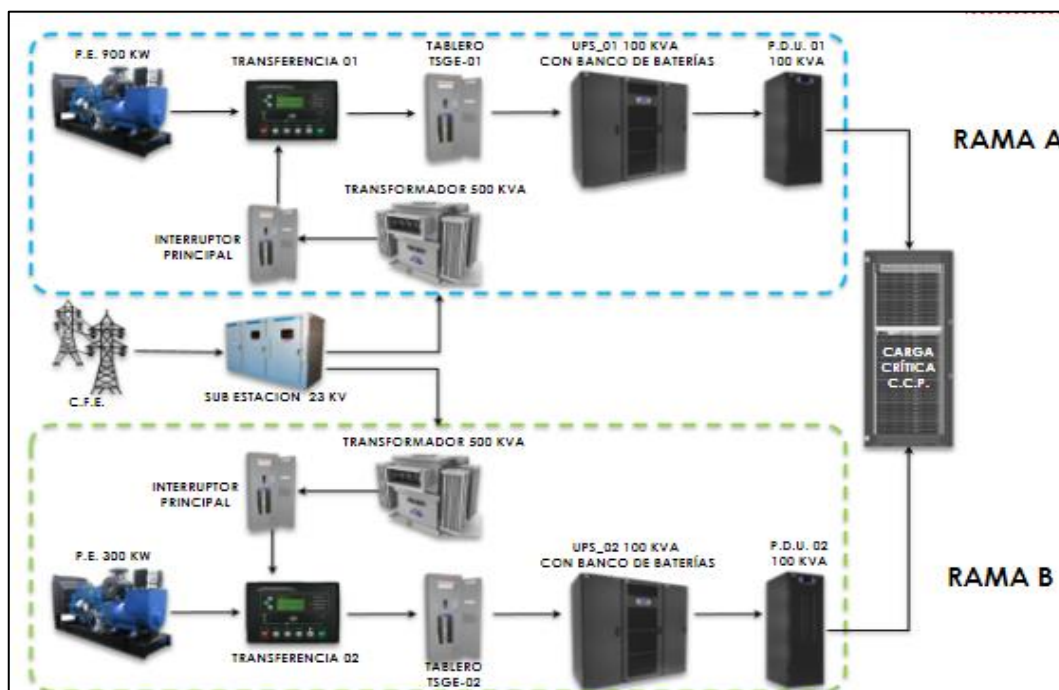


Figura 2. Diagrama conceptual de conexiones actuales del CCP.

CENTRO DE CÓMPUTO SECUNDARIO (CCS).

Por otra parte, en el Centro de Cómputo Secundario (CCS) cuenta con dos plantas generadoras de 150 KW; las cuales se encuentran conectadas a acometidas independientes de 23 KV.

Derivado de la necesidad de garantizar el suministro eléctrico, en el caso de que se presente una interrupción de la comitada y al mismo tiempo una interrupción de una de las plantas debido a un evento de mantenimiento controlado, se identificó que se requiere realizar la adquisición, instalación, puesta en operación y pruebas, de un tablero de transferencia transferencia entre plantas, ambas de 150 KW.

Tabla 2. Características técnicas de las plantas eléctricas en el CCS.

	EQUIPO	Planta eléctrica ENDRESS
Planta eléctrica 1	MARCA DEL GENERADOR	ENDRESS
	MODELO	ESE 170 IW/AS
	SERIE	PEE2650302
	MOTOR	IVECO
	CAPACIDAD	150.08 KW
		186 KVA
	FRECUENCIA	60 Hz
	VOLTAJE	220 V
Planta eléctrica 2	EQUIPO	Planta eléctrica
	CAPACIDAD	150 KW
	FRECUENCIA	60 Hz
	VOLTAJE	220 V

A continuación, en la Figura 3 se presenta el diagrama unifilar de conexiones eléctricas actuales de las dos plantas eléctricas en el CCS, y en la Figura 4 el diagrama conceptual actual.

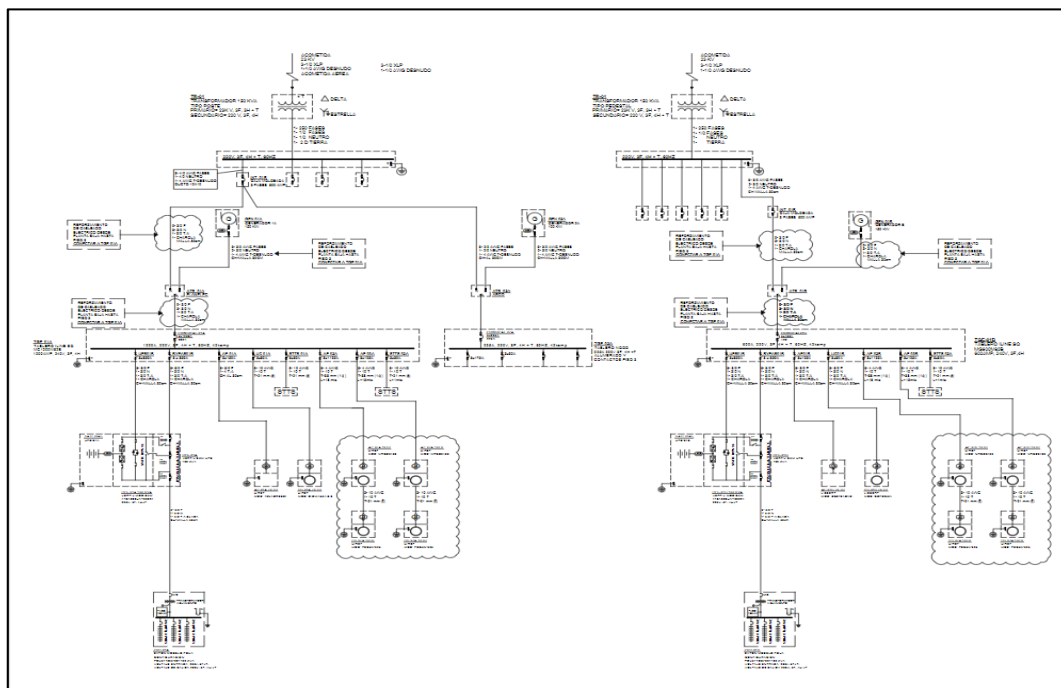


Figura 3. Diagrama unifilar del CCS.

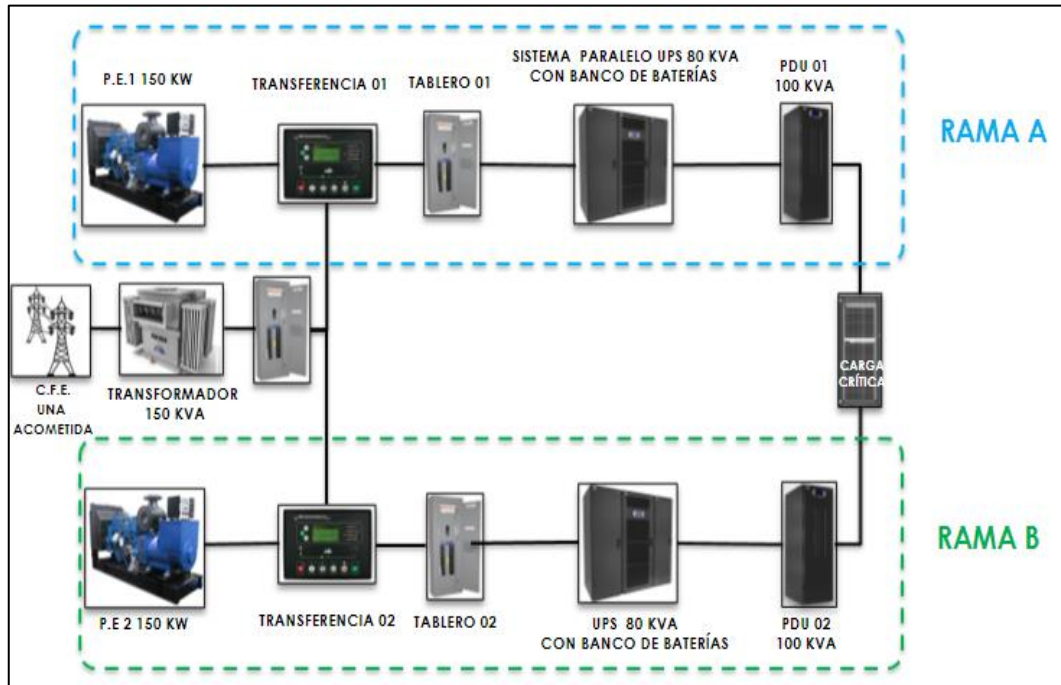


Figura 4. Diagrama conceptual de conexiones actuales del CCS.

5. ESPECIFICACIONES TÉCNICAS DE LOS TABLEROS DE TRANSFERENCIA

5.1. ESPECIFICACIONES TÉCNICAS DEL TABLERO DE TRANSFERENCIA DEL CENTRO DE CÓMPUTO PRIMARIO (CCP).

Para Centro de Cómputo Primario (CCP) “**El Licitante**” deberá considerar en su propuesta, el suministro de los componentes indicados a continuación:

- *Tablero de transferencia entre plantas eléctricas*
 - *Tablero de transferencia manual*
 - *Conexión entre plantas eléctricas.*
 - *Indicador de la posición de los interruptores.*
 - *Los interruptores de transferencia deberán estar protegidos por disyuntores o fusibles.*
 - *Temperatura de operación -5°C a 40°C.*
 - *Corriente de operación de hasta 630 A.*
 - *Voltaje de operación 480 V*
 - *3 fases a 60Hz.*
 - *Montaje fijo y aislado.*
 - *Accesorios*
 - *-Cableado, conexiones y contactores necesarias para el funcionamiento adecuado.*
- *Sección de operación del tablero de transferencia*
 - *Esta sección contiene el siguiente equipo:*
 - *Tarjeta de monitoreo de comunicación por red ethernet y deberá ser compatible con los protocolos HTTP/HTTPS y SNMP, o Modbus del funcionamiento del tablero de transferencia.*

A continuación, se presenta en la Figura 5 el diagrama conceptual con el tablero de transferencia en CCP entre plantas eléctricas.

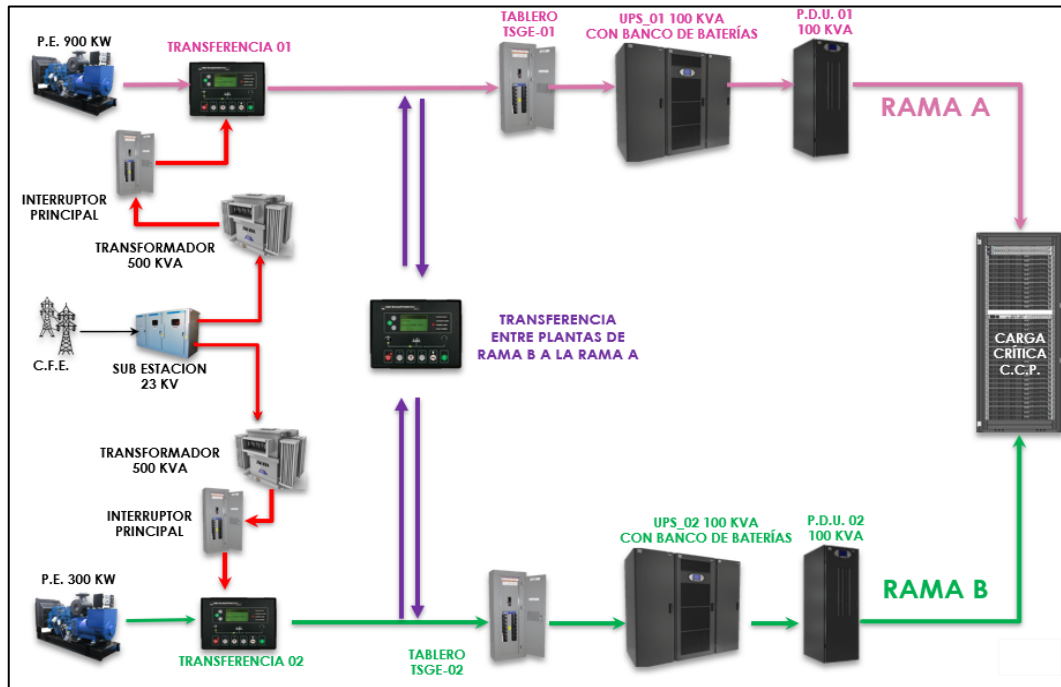


Figura 5. Diagrama conceptual con el tablero de transferencia del CCP

“El Licitante” deberá considerar en su propuesta técnica los siguientes requerimientos mínimos para la instalación del tablero de transferencia del CCP:

- Se deberá considerar los tableros alternos y componentes necesarios.
- Se deberá considerar todos alimentadores necesarios para migrar la carga del tablero TSGE-02 al nuevo tablero de acuerdo a los cálculos del equipo ofertado.
- Se deberá permitir la transferencia de carga en un tiempo no mayor a 1 minuto de la Rama B a la Rama A.
- El tablero deberá tener la capacidad de configurarse de manera bidireccional.
- El tablero deberá quedar conectado para transferir la carga de la Rama B a la Rama A.
- El tablero deberá quedar con la capacidad para transferir la carga de la Rama A a la Rama B, para cuando se remplace planta eléctrica que permita hacer esta transferencia.
- Considerar que la transferencia de carga se realizara en eventos de mantenimiento controlados.

La ubicación del nuevo tablero de transferencia del CCP será en el cuarto de máquinas, de acuerdo con la Figura 6:

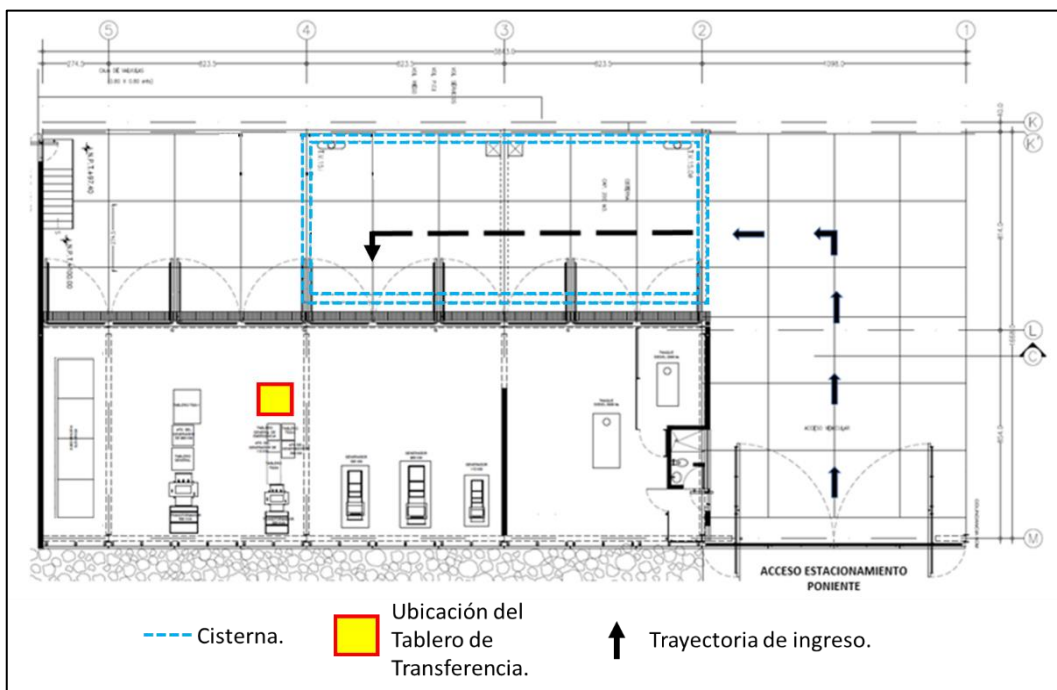


Figura 6: Croquis del cuarto de máquinas.

A) Consideraciones para la instalación en el CCP.

Para la instalación y puesta en operación del tablero de transferencia propuesto, “**El Licitante**” deberá considerar los siguientes requerimientos mínimos:

- Para el caso de maniobras que impliquen una afectación en la operación del área, tales como ruido, generación de polvo, vibraciones, traslado de equipos, etc., se deberán acordar con el supervisor del contrato los días y horarios en que podrán llevarse a cabo.
- Dentro de las instalaciones, el personal de la empresa deberá identificarse en todo momento mediante un gafete visible proporcionado por el personal de seguridad del “**El Instituto**”.
- Atender a los procedimientos y directrices de seguridad del inmueble establecidas por “**El Instituto**”.
- Utilizará solamente las áreas designadas para la instalación.
- No interrumpirá la operación del Centro de Cómputo Primario, durante las actividades de suministro, instalación, y puesta en operación del sistema propuesto.
- Deberá reparar todas las adecuaciones físicas realizadas derivadas de las actividades del suministro de materiales e instalación de los tableros de transferencia.
- “**El Instituto**” dispondrá de un espacio designado dentro de sus instalaciones que habilitará como bodega para el resguardo de equipos, materiales y herramientas.
- Proporcionar una relación de recursos humanos para la ejecución del contrato de adquisición, indicando el nombre y cargo del personal técnico y nombre del responsable del proyecto la obra.

5.2. ESPECIFICACIONES TÉCNICAS DEL TABLERO DE TRANSFERENCIA DEL CENTRO DE CÓMPUTO SECUNDARIO (CCS).

Para Centro de Cómputo Secundario (CCS) “**El Licitante**” deberá considerar en su propuesta, el suministro de los componentes indicados a continuación:

- *Tablero de transferencia entre plantas eléctricas*

- *Tablero de transferencia manual.*
 - *Conexión entre plantas eléctricas.*
 - *Indicador de la posición de los interruptores.*
 - *Los interruptores de transferencia deberán estar protegidos por disyuntores o fusibles.*
 - *Temperatura de operación -5°C a 40°C.*
 - *Corriente de operación de hasta 630 A.*
 - *Voltaje de operación 220 V*
 - *3 fases a 60Hz.*
 - *Montaje fijo y aislado.*
 - *Accesorios*
 - *Cableado, conexiones y contactores necesarias para el funcionamiento adecuado.*
- Sección de operación del tablero de transferencia
 - Esta sección contiene el siguiente equipo:
 - Tarjeta de monitoreo de comunicación por red ethernet y deberá ser compatible con los protocolos HTTP/HTTPS y SNMP, o Modbus del funcionamiento del tablero de transferencia.

A continuación, se presenta en la Figura 7, el diagrama conceptual con el tablero de transferencia en CCS.

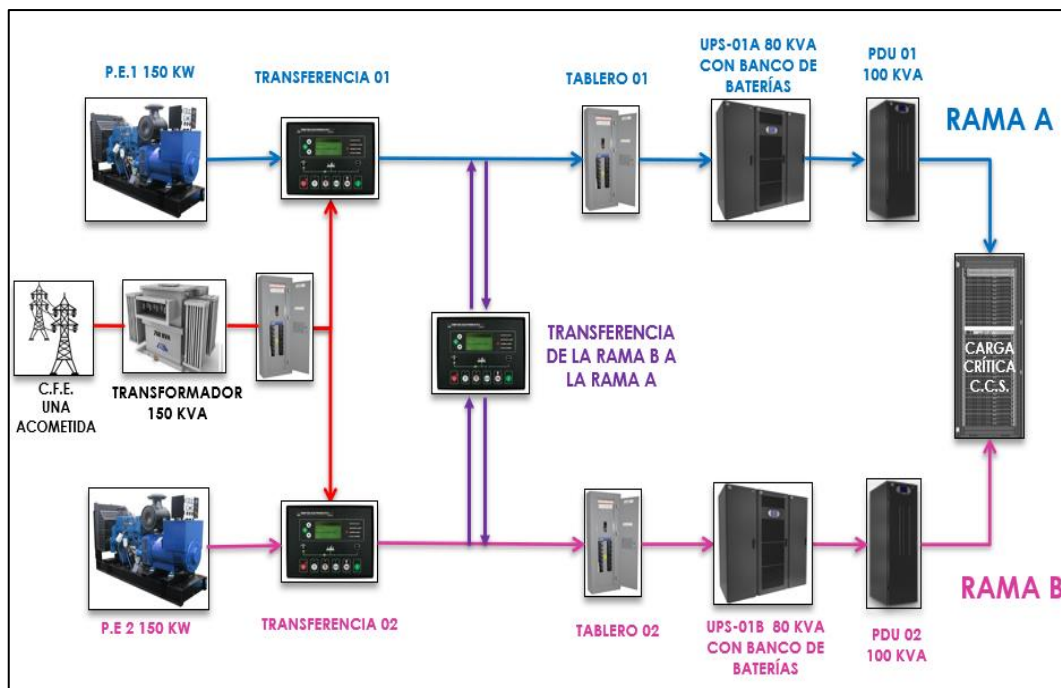


Figura 7. Diagrama conceptual con el tablero de transferencia del CCS.

“El Licitante” deberá considerar en su propuesta técnica los siguientes requerimientos mínimos para la instalación del tablero de transferencia CCS:

- Se deberá considerar los tableros y componentes necesarios.
- Se deberá considerar la configuración del tablero de transferencia, y deberá permitir la transferencia de carga de la planta de 150 kw ENDRESS (rama B) hacia la planta de 150 KW OTTOMOTORES (rama A).
- Se deberá realizar la migración de carga del UPS02 al nuevo sistema considerando los alimentadores requeridos por el equipo ofertado.

- Se deberá permitir la transferencia de carga en un tiempo no mayor a 1 minuto de la Rama B a la Rama A.
- El tablero deberá tener la capacidad de configurarse de manera bidireccional.
- El tablero deberá quedar conectado para transferir la carga de la Rama B a la Rama A.
- El tablero deberá quedar con la capacidad para transferir la carga de la Rama A a la Rama B.
- Considerar que la transferencia de carga se realizara en eventos de mantenimiento controlados.

La ubicación del nuevo tablero de transferencia del CCS será en la planta baja del estacionamiento, de acuerdo con la Figura 8:

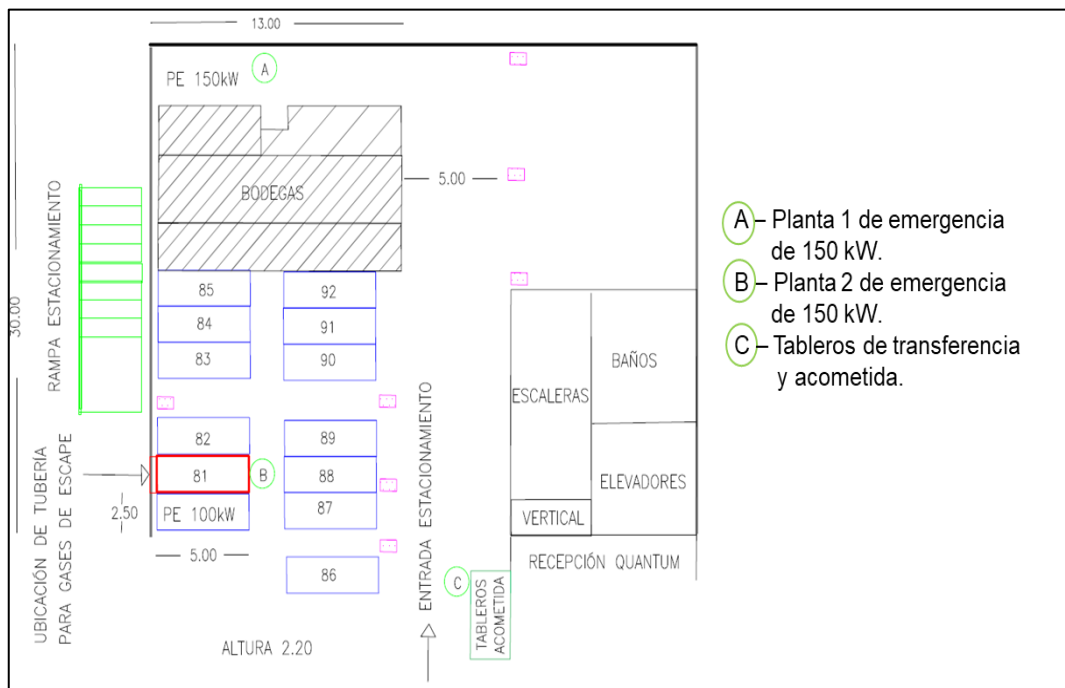


Figura 8: Croquis de la planta baja del estacionamiento donde están ubicadas de las plantas eléctricas del CCS.

A) Consideraciones para los trabajos en las instalaciones en el CCS.

Para la instalación y puesta en operación del tablero de transferencia propuesto, “**El Licitante**” deberá considerar los siguientes requerimientos mínimos:

- Para el caso de maniobras que impliquen una afectación en la operación del área, tales como ruido, generación de polvo, vibraciones, traslado de equipos, etc., se deberán acordar con el supervisor del contrato los días y horarios en que podrán llevarse a cabo.
- Dentro de las instalaciones, el personal de la empresa deberá identificarse en todo momento mediante un gafete visible proporcionado por el personal de seguridad del “**El Instituto**”.
- Atender a los procedimientos y directrices de seguridad del inmueble establecidas por “**El Instituto**”.
- Utilizará solamente las áreas designadas para la instalación.
- No interrumpirá la operación del Centro de Cómputo Secundario, durante las actividades de suministro, instalación, y puesta en operación del sistema propuesto.
- Deberá reparar todas las adecuaciones físicas realizadas derivadas de las actividades del suministro de materiales e instalación del nuevo tablero de transferencia.
- “**El Instituto**” dispondrá de un espacio designado dentro de sus instalaciones que habilitará como bodega para el resguardo de equipos, materiales y herramientas.
- Proporcionar una relación de recursos humanos para la ejecución del contrato de adquisición, indicando el nombre y cargo del personal técnico y nombre del responsable del proyecto la obra.

6. PLAN DE MANIOBRAS.

6.1. CENTRO DE CÓMPUTO PRIMARIO (CCP)

- Considerar entrega en sitio.
- El ingreso de los componentes y accesorios deberá ser por el acceso al estacionamiento poniente.
- Considerar el refuerzo entre muros de contención mediante viga o canal si considera maniobra de arrastre, y si la maniobra es aérea, un refuerzo para cargas puntuales sobre la losa de la cisterna.
- Deberá seguir la “trayectoria para la maniobra de descarga”, como se señala en la Figura 6.
- Podrá ingresar una grúa, o canastilla propiedad de “**El proveedor**”, el acceso de la grúa deberá ser por acceso al estacionamiento poniente, siguiendo la “trayectoria para la maniobra de descarga”, como se señala en la Figura 6, evitando dañar el piso de la infraestructura y por ningún motivo deberá exceder la carga prevista en la grúa o canastilla.
- Deberá reparar sin costo extra para “**El Instituto**” los daños provocados a la Infraestructura del edificio que pudieran ocasionarse durante las actividades de ingreso y ubicación del equipo.
- Para el uso de grúa, o canastilla de carga deberá contemplar y presentar el “Plan de maniobras” conforme a lo establecido en el numeral 15 de “Entregables”, ítem 6 del Anexo Técnico.

6.2. CENTRO DE CÓMPUTO SECUNDARIO (CCS)

- Considerar entrega en sitio.
- El ingreso de los componentes y accesorios deberá ser por el acceso al estacionamiento.
- Deberá seguir la “trayectoria para la maniobra de descarga”, como se señala en la Figura 9.
- Deberá reparar sin costo extra para “**El Instituto**” los daños provocados a la Infraestructura del edificio que pudieran ocasionarse durante las actividades de ingreso y ubicación del equipo.
- No podrá hacer uso del elevador de servicio de personal para ninguna maniobra de carga.
- Para el uso de grúa, o canastilla de carga deberá contemplar y presentar la ingeniería de movimientos conforme a lo establecido en el numeral 15 de “Entregables”, ítem 6 del Anexo Técnico.

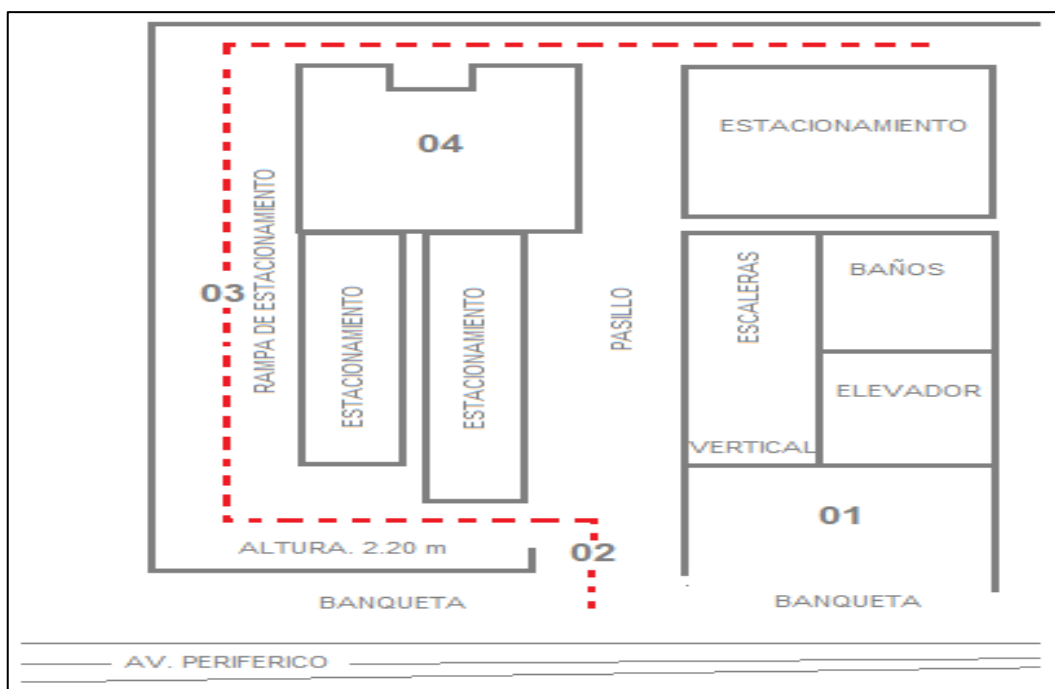


Figura 9 Croquis de las instalaciones en edificio Quantum CDMX.

7. REQUERIMIENTOS PARA LA INSTALACIÓN DE LOS TABLEROS DE TRANSFERENCIA

- El tablero de transferencia deberá quedar acondicionado para un posterior funcionamiento de manera bidireccional.
- Los materiales, herramientas, mano de obra, maniobras y adecuaciones físicas, tales como: resanes, fabricación de bases, huecos, entre otros, que sean necesarios para el suministro, instalación y puesta en operación del nuevo tablero de transferencia.
- Confección de las terminales del cableado de Media Tensión en los puntos de interconexión que se requieran.
 - Preparación del cableado de media tensión.
 - Elaboración del conjunto Cable-Conector.
 - Conexión de elementos de aterrizado de conectores.
 - Comprobación de instalación de conectores.
- La instalación y puesta en operación del nuevo tablero de transferencia la realizará con personal capacitado.
- Designará un responsable, quien acompañará en todo momento al personal técnico durante la instalación del nuevo tablero de transferencia.
- El suministro de combustible para las plantas de emergencia durante la instalación será por cuenta de **“El proveedor”**.
- Instalar un nodo de red por cada tablero en el área donde queden instalados, que deberán ubicarse en la parte superior de cada nuevo tablero y deberán conectarse a los equipos de comunicaciones que indique **El Instituto**, la instalación de los nodos deberá incluir cableado, canalización, soportes y accesorios, conforme a las normas de cableado estructurado ANSI TIA/EIA 568, 569, 606 Y 607.

8. PRUEBAS DE OPERACIÓN

“El Licitante” deberá considerar en su propuesta técnica que, en caso de resultar adjudicado, deberá realizar pruebas mecánicas y eléctricas del tablero de transferencia en sitio:

- Inspección visual de los tableros.
- Pruebas de operaciones mecánicas.
- Pruebas de operaciones eléctricas.
- Pruebas de tiempos de apertura y cierre de Interruptores.
- Pruebas de transferencia eléctrica unidireccional de la planta de 300 KW OTTOMOTORES a la de 900 KW IGSA en el CCP.
- Pruebas de transferencia de carga de la planta de 150 Kw ENDRES (rama B) hacia la PLANTA de 150 KW OTTOMOTORES (rama A) en el CCS.
- Pruebas de parametrización de equipos de Medición y/o Protección.

“El proveedor” deberá entregar un informe de las pruebas de operación realizadas conforme a lo establecido en el numeral 15 “Entregables”, ítem 10 pruebas de operación del Anexo Técnico.

9. VISITA A LAS INSTALACIONES

“El licitante” será responsable del levantamiento de información para la generación de su propuesta, por lo que deberá asistir previo a la entrega de su propuesta, a las instalaciones del Centro de Cómputo Primario, ubicado en carretera a San Juan Tilcuautla km 5.4 Col. Hacienda la Concepción C.P. 42160 Municipio de San Agustín Tlaxiaca, Hidalgo; y a las instalaciones del Centro de Cómputo Secundario

ubicado en Blvd. Adolfo López Mateos, No. 239, Col. Las Águilas, C.P. 01710, Álvaro Obregón, Ciudad de México.

Lo anterior, con el objeto de realizar un recorrido en la área de cuarto de máquinas del CCP y del área del estacionamiento del CCS, para efecto de que **“El licitante”** pueda dimensionar los espacios e infraestructura para la instalación de los tableros de transferencia, al concluir su visita recibirá por parte de **“El Instituto”** una constancia de asistencia la cual deberá adjuntar a su propuesta; la asistencia se corroborará con el registro de asistencia que se firme y que quedará bajo resguardo de la Dirección Ejecutiva del Registro Federal de Electores. **El no asistir a la visita a las instalaciones, será causa de desechamiento.**

La visita a las instalaciones es obligatoria, el número máximo de visitantes por empresa es de 2 (dos) personas, para ello, deberá comunicar mediante correo electrónico el nombre de las personas que acudirán a la visita, a las siguientes direcciones, máximo a las 22:00 horas del día hábil anterior a la fecha establecida en la convocatoria para la visita a las instalaciones:

Nombre	Correo	Teléfono
Israel Jaimes Hernández	israel.jaimes@ine.mx	01 771 7176723
Erick Nájera Hernández	rick.najerah@ine.mx	01 771 7176741
Víctor Escobar Guerrero	victor.escobarg@ine.mx	01 771 7176741
Víctor Manuel Hernández Islas	victor.hernandez@ine.mx	01 771 7176741
Mario Armado Fosado Martínez	mario.fosado@ine.mx	01 771 7176741

Una vez recibida su confirmación de asistencia, se le comunicará mediante correo electrónico el día y horario para su visita, conforme a la normatividad vigente, de acuerdo con el Protocolo de actuación. Cabe señalar, que el recorrido a las instalaciones se realizará de forma separada por empresa, de modo que se cumpla con las medidas sanitarias.

El día de la visita **“El Licitante”** deberá presentarse en las instalaciones del CECYRD y QUANTUM, para la visita con el personal arriba mencionado, en el horario y fecha indicada en la convocatoria.

Para que el personal de **“El Licitante”** pueda ingresar a las instalaciones de **“El Instituto”** a realizar el levantamiento de información, deberá presentar una identificación oficial para el registro de ingreso a las instalaciones (credencial para votar, pasaporte o cartilla militar), así como la identificación que lo acredite como personal de la empresa, la cual deberá portar durante su permanencia en las instalaciones de **“El Instituto”**.

10. CONFIDENCIALIDAD DE LA INFORMACIÓN INVOLUCRADA EN LA ADQUISICIÓN

“El Instituto” requiere confidencialidad de la información que intercambiará con **“El proveedor”**, por lo que **“El proveedor”** adquiere la obligación de establecer un acuerdo de confidencialidad respecto de toda la información y documentación que disponga de **“El Instituto”** y en el que se comprometa a utilizar dicha documentación de forma reservada, no divulgar ni comunicar la misma, impedir copia o revelación de dicha información a terceros y no utilizar para fines distintos a la ejecución del contrato, dicho acuerdo forma parte de los documentos indicados en el ítem 5 de “Acuerdo de confidencialidad”, numeral 15 *“Entregables”* del presente Anexo.

“El proveedor” deberá limitar el acceso a la información y documentación de esta adquisición, únicamente a las personas que dentro de su propia organización se encuentren autorizadas para conocerla y se hace responsable del uso que dichas personas puedan hacer de la misma.

Se deberá considerar que el intercambio de información se realizará únicamente durante la vigencia del contrato establecida en el numeral 18 “*Vigencia de la contratación*” del presente Anexo.

11. TRANSFERENCIA DE CONOCIMIENTOS.

“**El Licitante**” deberá considerar en su propuesta técnica que, en caso de resultar adjudicado, deberá proporcionar una transferencia de conocimientos, 2 días naturales previos a la conclusión del plazo para la ejecución del contrato, a un mínimo de 6 personas que designe el administrador del contrato las cuales se informará vía correo electrónico 10 días naturales previos al plazo para la prestación del servicio.

La transferencia de conocimientos se deberá llevar a cabo de manera presencial en el Centro de Cómputo y Resguardo Documental (CECYRD), ubicado en Carretera a San Juan Tilcuautla kilómetro 5.4, Col. Hacienda de la Concepción, Municipio de San Agustín Tlaxiaca, Estado Hidalgo, C.P. 42160; y en las instalaciones del Centro de Cómputo Secundario ubicado en Blvd. Adolfo López Mateos, N. 239, Col. Las Águilas, C.P. 01710, Álvaro Obregón, Ciudad de México la cual se impartirá en 1 día natural, con una duración de 3 horas, dentro del horario de 9:00 a 18:00 horas considerando los siguientes temas:

- Operación general de los tableros.
- Elementos y dispositivos que la conforman.
- Recomendación de mantenimientos a elementos y dispositivos de los tableros.

“**El Licitante**” deberá manifestar en su propuesta técnica, que proporcionará el material impreso de apoyo necesario para la transferencia de conocimientos, 2 días naturales previos a la conclusión del plazo para la ejecución del contrato.

12. GARANTÍAS

“**El Licitante**” deberá integrar a su propuesta técnica una carta por escrito, en la que, en caso de resultar adjudicado, garantice lo siguiente:

- a) **Componentes.** - Garantía por un año de todos los componentes de los tableros instalados, por defecto de fábrica o daños en cualquiera de sus componentes, la garantía deberá expedirse a nombre del Instituto Nacional Electoral.
- b) **Sustitución de componentes y refacciones.** - Garantizar por 1 año que ante una falla detectada en algún componente que requiera su sustitución, deberá utilizar componentes y/o refacciones nuevas, en caso de que no estén disponibles de entrega inmediata, podrán ser aceptadas de manera provisional, partes y/o componentes que no sean nuevos, mismos que deberán ser sustituidos por nuevos en un plazo no mayor a 30 días naturales a partir de la fecha de diagnóstico de la falla.
- c) **Servicio de instalación.** - Garantía por 1 año de la instalación de los tableros de transferencia, incluyendo vicios ocultos, indicando el procedimiento para la atención de garantías, el cual deberá incluir el número telefónico, correo electrónico y nombres de contactos, el horario para la atención y solución a garantías deberá ser de lunes a domingo las 24 horas del día, durante 1 año a partir de la fecha de aceptación de los servicios y deberá contar con al menos 3 niveles de escalamiento, de conformidad con los siguiente:

Nivel	Área Responsable	Periodo de tiempo para Escalamiento	Nombre del responsable	Teléfono	E-mail
0		Levantamiento inicial del reporte, se deberá asignar un folio para seguimiento.			

1		Luego de dos (2) horas de abierto el reporte, si no ha recibido una llamada del especialista que dé seguimiento al caso.			
2		Después de cuatro (4) horas sin haber sido contactado.			

“**El proveedor**” no deberá exceder el tiempo o de respuesta de cuatro horas contadas a partir de la solicitud de la garantía, vía correo y/o vía telefónica a los contactos indicados en el procedimiento para la atención de garantías.

La mano de obra y gastos de transporte que se generen para la sustitución de componentes y refacciones serán por cuenta de “**El proveedor**”.

12.1. ENTREGA DEL DOCUMENTO DE GARANTÍA.

“**El proveedor**” deberá disponer el documento de garantía en formato PDF al supervisor del contrato, 2 días naturales posteriores a la conclusión del servicio de instalación de los tableros de transferencia del CCS y de CCP, a nombre del Instituto Nacional Electoral, señalando que se encuentra a plena satisfacción de “**El Instituto**”.

13. MANEJO Y GESTIÓN DE INCIDENTES.

Se requiere que “**El licitante**” considere en su propuesta técnica que deberá atender a los incidentes conforme a lo requerido por “**El Instituto**” a partir de la fecha de aceptación de los servicios y hasta el 31 de diciembre de 2023, especificando en su propuesta técnica los pasos a seguir para el levantamiento de reportes de incidentes por parte del personal de “**El Instituto**” y conforme las modalidades solicitadas.

Se requiere que “**El licitante**” considere en su propuesta técnica, disponer de las modalidades de atención de reportes mediante: a) vía telefónica, b) correo electrónico, c) internet y d) visitas en sitio; dependiendo del incidente y a solicitud del personal de “**El Instituto**”.

Los tipos de incidentes se deberán atender de acuerdo con la siguiente clasificación:

Incidente	Descripción
Critico	Falla que implica la suspensión total del funcionamiento de los tableros de transferencia.
Mayor	Falla en alguna de las celdas seccionadoras.
Menor	Falla que implica la pérdida de energía eléctrica o intermitencias

Tabla 1. Descripción de incidentes.

Los tiempos de respuesta para la atención de incidentes serán de conformidad con la siguiente tabla:

Tiempo de respuesta por tipo de incidencia			
Acuerdo de nivel de servicio	Incidente critico	Incidente mayor	Incidente menor
Tiempo de respuesta inicial	Máximo 1 hora Natural	Máximo 4 horas naturales	Máximo 8 horas naturales
Tiempo de restauración del sistema eléctrico.	Máximo 3 horas Naturales	Máximo 8 horas naturales	Máximo 12 horas Naturales

Resolución permanente del incidente	Máximo 4 días naturales	Máximo 6 días naturales	Máximo 11 días naturales
-------------------------------------	-------------------------	-------------------------	--------------------------

Tabla 2. Tiempo de respuesta por tipo de incidencia.

“**El proveedor**” no deberá exceder el tiempo de respuesta según el nivel de incidente indicado en la Tabla 2, el tiempo de respuesta contará a partir de la solicitud vía correo y/o vía telefónica a los contactos indicados en el procedimiento para la atención de incidentes. El tiempo de respuesta contará a partir de la solicitud vía correo, vía telefónica y/o internet a los contactos indicados en el procedimiento para la atención de incidentes.

Los gastos de mano de obra y transporte que se generen por la atención de incidentes serán por cuenta de “**El proveedor**”.

14. DOCUMENTACIÓN SOLICITADA.

“**El licitante**” deberá entregar por escrito junto con su propuesta técnica la siguiente documentación:

- Una carta en la que manifieste que cuente con al menos dos (2) años de experiencia en Trabajos relacionados.
- Deberá entregar certificado por parte del fabricante del personal que realizará la instalación y puesta en operación de los tableros de transferencia.
- Deberá presentar las constancias de los cursos del personal calificado y certificado para las instalaciones eléctricas.
 - “**El Instituto**” se reserva el derecho de solicitar cambios en el equipo de trabajo de “**El proveedor**”, en caso de que el personal no cubra las actividades requeridas o bien no demuestre contar con la capacitación necesaria para la realización de sus actividades.
 - La petición del cambio de personal se realizará mediante oficio por parte del supervisor del contrato “**El proveedor**” deberá realizarlo máximo 2 días naturales posteriores a la fecha de la solicitud.
- Una carta en la que manifieste que cuenta con el equipo de protección personal necesario y adecuado para la ejecución del contrato, conforme a las normas oficiales mexicanas de la Secretaría del Trabajo y Previsión Social.
- Una carta firmada en papel membretado mediante la cual manifieste que para la realización del contrato cumplirá con las normas indicadas en el numeral 16 “*Normas Aplicables*” del presente Anexo.
- Una carta en la cual manifieste que cuenta con el personal capacitado, las herramientas, materiales y equipos que le permitirán realizar satisfactoriamente el servicio de instalación de los tableros de transferencia en los centros de cómputo (CCS y CCP).
- Una carta en la que se compromete a instalar componentes nuevos, de marca, originales y disponibles en el mercado, sin modificaciones y con las características especificadas por “**El Instituto**”, soportando su propuesta técnica con las fichas técnicas. No se aceptarán componentes diseñados especialmente para soportar los requerimientos.
- Fichas técnicas del fabricante en idioma español, en caso de que se encuentre en otro idioma, se presentara una traducción simple al español que muestre las características técnicas de los bienes ofertados, subrayando las características con las cuales compruebe los requerimientos solicitados

por “**El Instituto**” en el numeral 5 “Especificaciones técnicas de los tableros de transferencia” del presente Anexo.

- Una carta por escrito y firmado en papel membretado en la que en caso de resultar adjudicado manifiesta su obligación de cumplir todas las normas vigentes y aplicables para los trabajos que se realizarán, considerando al menos las siguientes normas:
 - NOM-063-SCFI-2011 Productos Eléctricos-Conductores-Requisitos de Seguridad.
 - NOM-001-SEDE-2012 Instalaciones Eléctricas (Utilización).
 - NOM-029-STPS-2011 Productos Eléctricos-Conductores-Requisitos de Seguridad.
 - NMX-J-364/4-43-ANCE-2014 Instalaciones Eléctricas – Parte 4-43: Protección Para Seguridad-Protección Contra Sobrecorriente.
 - NMX-J-543-ANCE-2013 Conectores para Instalaciones Eléctricas de utilización hasta 35KV – Especificaciones y Métodos de Prueba.
 - NOM-009-STPS-2011, Condiciones de seguridad para realizar trabajos en altura.
 - NOM-006-STPS-2014 Manejo y almacenamiento de materiales-Condiciones de seguridad y salud en el trabajo.
 - NOM-030-STPS-2009 Servicios preventivos de seguridad y salud en el trabajo-Funciones y actividades
 - NOM-017-STPS-2008 Equipo de protección personal-Selección, uso y manejo en los centros de trabajo.
- Una carta en la cual manifieste que asumirá los gastos de transporte que se generen debido a la reparación y sustitución de componentes durante la vigencia de la garantía.
- Deberá garantizar y entregar por escrito junto a su propuesta técnica, que tendrá flexibilidad para laborar fuera de horarios hábiles y a adaptarse a los posibles cambios en las fechas y horarios de acuerdo a las necesidades de “**El Instituto**”.
- Carta en la cual manifieste que se compromete a no interrumpir la operación de la infraestructura tecnológica del Centro de Cómputo Primario y Secundario durante los trabajos.

15. ENTREGABLES

El Proveedor deberá disponer en archivo electrónico la documentación que se relaciona en la siguiente tabla al supervisor del contrato designado por “**El Instituto**”, atendiendo a las fechas y formatos definidos para cada entregable:

TABLA DE ENTREGABLES				
ÍTEM	ENTREGABLE	FORMATO	DESCRIPCIÓN	FECHA
1	Bienes con instalación, configuración y puesta en marcha	Físico	Tableros de transferencia.	El plazo máximo establecido para la instalación, configuración y puesta en marcha de los equipos será de 90 días naturales, contados a partir de la notificación del fallo.
2	Servicios	Físico	Servicio de instalación de los tableros de transferencia en los centros de cómputo (CCP y CCS).	El plazo máximo establecido para la ejecución del servicio de

				instalación de los tableros de transferencia será de 90 días naturales, contados a partir de la notificación del fallo.
3	Cronograma	PDF	<p>Cronograma de actividades en hoja membretada, indicando:</p> <ul style="list-style-type: none"> • Nombre de la actividad. • Riesgos de la actividad. • Como mitigar el riesgo de la actividad (en caso de que exista). • Responsable de la actividad (nombre y firma). • Tiempo de realización • Diagrama de Gantt de la ejecución del servicio identificando rutas críticas, en caso de existir. • Relación de recursos involucrados en la relación de la actividad. 	Máximo ocho días naturales contados a partir de la fecha de notificación del fallo.
4	Relación de recursos.	PDF	<p>Relación de los recursos para la realización del servicio, indicando:</p> <ul style="list-style-type: none"> • Nombre completo y rol del personal que realizará los servicios. • Datos de vehículos, herramienta, material y/o equipo, entre otros a ocupar para la realización de los servicios, indicando marca, modelo, número de serie y placas (cuando aplique). 	Máximo ocho días naturales contados a partir de la fecha de notificación del fallo.
5	Acuerdo de confidencialidad	PDF	<p>Acuerdo de confidencialidad de la información que intercambiará con "El Instituto", solicitado en el numeral 10 "Confidencialidad de la información involucrada en la adquisición" del presente Anexo.</p>	Máximo ocho días naturales contados a partir de la fecha de notificación del fallo
6	Plan de maniobras.	PDF	<ul style="list-style-type: none"> • Maniobra para la instalación de los tableros de transferencia en ambos centros de cómputo, indicando dimensiones, cálculos de peso, de giro para garantizar en todo momento la seguridad física de las personas involucradas • Número de recursos humanos para la maniobra. 	Máximo ocho días naturales contados a partir de la fecha de notificación del fallo

7	Diagrama Unifilar.	Editable AutoCAD y PDF	Actualización del diagrama Unifilar con los elementos y dispositivos existentes en las instalaciones del CECYRD y QUANTUM, partiendo de información en CAD de cargas instaladas.	Cinco días naturales previos a la conclusión del plazo para la entrega de los bienes y prestación del servicio.
8	Memoria de cálculo eléctrico.	PDF	Memoria de cálculo de la instalación eléctrica de los componentes a suministrar, que incluya el estudio de coordinación de protecciones.	Cinco días naturales previos a la conclusión del plazo para la entrega de los bienes y prestación del servicio.
9	Manuales de los tableros de transferencias	Físico y PDF	Manuales de instalación y de usuario de los tableros de transferencia suministrados, en medio impreso y digital.	Cinco días naturales previos a la conclusión del plazo para la entrega de los bienes y prestación del servicio.
10	Pruebas de operación.	PDF	Documento que contenga el resultado de las pruebas de operación del equipo, conforme a lo solicitado en el numeral 8 " <i>Pruebas de operación</i> ".	Cinco días naturales previos a la conclusión del plazo para la entrega de los bienes y prestación del servicio.
11	Documento de garantías.	PDF e impreso	Documento de la garantía de: <ul style="list-style-type: none"> Componentes Sustitución de componentes y refacciones Servicio de instalación Conforme a lo indicado en el numeral 12 " <i>Garantías</i> " del presente Anexo.	Dos días naturales previos a la conclusión del plazo para la prestación del servicio.
12	Procedimiento de atención a garantías.	PDF	Procedimiento para la atención de garantías, de acuerdo a lo solicitado en el numeral 12 " <i>Garantías</i> " del presente Anexo.	Dos días naturales previos a la conclusión del plazo para la prestación del servicio.
13	Procedimiento para la atención de incidentes.	PDF	Procedimiento para la atención de incidentes, que incluya los datos de contacto, de acuerdo con lo solicitado en el numeral 13 " <i>Manejo y Gestión de incidentes</i> " del presente Anexo.	Dos días naturales previos a la conclusión del plazo para la prestación del servicio.
14	Material de apoyo para la transferencia de conocimientos.	PDF e impreso	Material de apoyo para la transferencia de conocimientos de acuerdo con lo solicitado en el presente Anexo.	Dos días naturales previos a la conclusión del plazo para la prestación del servicio.
15	Planos de las instalaciones de los equipos.	Editable AutoCAD y PDF	Plano As Built de la instalación de los equipos que especifique al menos la siguiente información:	Dos días naturales previos a la conclusión del plazo para la

			<ul style="list-style-type: none"> • Ubicación final del equipo y componentes de los tableros. • Trayectorias finales del cableado. • Cédulas de cableados finales. • Simbología. • Especificación técnica de todos los materiales y equipos que intervinieron en la integración. 	prestación del servicio.
16	Recomendaciones del fabricante.	PDF	Recomendaciones del fabricante para mantener el correcto funcionamiento del equipo suministrado.	Dos días naturales previos a la conclusión del plazo para la prestación del servicio.
17	Reporte fotográfico y bitácora final.	PDF	<p>Evidencia fotográfica de la instalación y bitácora final de las actividades, que integre:</p> <ul style="list-style-type: none"> • Descripción detallada de los servicios realizados con los aspectos más relevantes de las actividades de instalación del equipo. <p>Una vez concluidos los servicios se deberán registrar las observaciones que sean necesarias referentes al funcionamiento y uso adecuado del equipo.</p>	Dos días naturales previos a la conclusión del plazo para la prestación del servicio.
18	Póliza de responsabilidad civil	PDF	<p>Documento en el que se constate que se cuenta con la cobertura por daños a terceros en caso de lesiones físicas o muerte y la cobertura de daños a bienes muebles e inmuebles, la cual deberá estar vigente durante las maniobras de carga, descarga, elevación, colocación e instalación de los materiales y equipos.</p> <p>El monto límite de la póliza de responsabilidad civil, será la suma asegurada que tenga contratada y vigente el “El proveedor”, de acuerdo con el tipo de vehículo o maquinaria que utilizará para las maniobras de carga, descarga, elevación, colocación e instalación de los materiales y equipos, en la inteligencia que, en caso de siniestro que rebase la suma asegurada, “El proveedor” deberá hacerse cargo del monto remanente que resulte entre la</p>	Máximo 20 días naturales después de la fecha de notificación del fallo.

			suma asegurada y el monto de los daños ocasionados.	
19	Reporte de cumplimiento de las normas	PDF	Se deberá de entregar la relación del servicio o bien con respecto al cumplimiento de la norma	Dos días naturales previos a la conclusión del plazo para la prestación del servicio.

Los entregables indicados en la tabla anterior deberán disponerse al administrador del contrato con copia al supervisor del contrato, conforme a lo siguiente:

- **Formato digital.** Se dispondrán a través de una plataforma digital acordada previamente con el supervisor del contrato.
- **Formato Impreso.** Se entregarán al administrador del contrato con copia al supervisor del contrato, de lunes a domingo 09:00 a 18:00 horas, en las instalaciones de **"El Instituto"**, ubicado en Carretera a San Juan Tilcuautla km 5.4, Col. Hacienda La Concepción, C.P. 42160, Municipio de San Agustín Tlaxiaca, Hidalgo.

16. NORMAS APLICABLES

"El Licitante" deberá integrar a su propuesta una carta por escrito y firmado por el representante legal, en la que en caso de resultar adjudicado se compromete al cumplimiento de las siguientes normas:

- NOM-063-SCFI-2011 Productos Eléctricos-Conductores-Requisitos de Seguridad.
- NOM-001-SEDE-2012 Instalaciones Eléctricas (Utilización).
- NOM-029-STPS-2011 Productos Eléctricos-Conductores-Requisitos de Seguridad.
- NMX-J-364/4-43-ANCE-2014 Instalaciones Eléctricas – Parte 4-43: Protección Para Seguridad-Protección Contra Sobrecorriente.
- NMX-J-543-ANCE-2013 Conectores para Instalaciones Eléctricas de utilización hasta 35KV – Especificaciones y Métodos de Prueba.
- NOM-009-STPS-2011, Condiciones de seguridad para realizar trabajos en altura.
- NOM-006-STPS-2014 Manejo y almacenamiento de materiales-Condiciones de seguridad y salud en el trabajo.
- NOM-030-STPS-2009 Servicios preventivos de seguridad y salud en el trabajo-Funciones y actividades
- NOM-017-STPS-2008 Equipo de protección personal-Selección, uso y manejo en los centros de trabajo.

ANEXO 2

Acreditación de existencia legal y personalidad jurídica del LICITANTE

[_____(nombre)_____], manifiesto **bajo protesta de decir verdad**, que los datos aquí asentados, son ciertos y han sido debidamente verificados, así como que cuento con facultades suficientes para suscribir la propuesta en la presente licitación, a nombre y representación de: [_____(persona física o moral)_____].

Licitación Pública Internacional Abierta Presencial, No.: _____

Registro Federal de Contribuyentes:	<u>Nacionalidad:</u>	
Domicilio:		
Calle y número:		
Colonia:	Demarcación Territorial o Municipio:	
Código Postal:	Entidad federativa:	
Teléfonos:	Fax:	
Correo electrónico:		
No. De la escritura pública en la que consta su acta constitutiva:	Fecha:	
Nombre, número y lugar del Notario Público ante el cual se dio fe de la misma:		
Relación de socios/accionistas. –		
Apellido Paterno:	Apellido Materno:	Nombre(s)
Descripción del objeto social: (Deberá ser congruente con el objeto de la presente contratación) <i>(En caso de ser persona física deberá describir su actividad empresarial.)</i>		
Reformas al acta constitutiva:		
Estratificación:		

Nombre del apoderado o representante legal:	
Datos del documento legal mediante el cual acredita su personalidad y facultades:	
Escritura pública número:	Fecha:
Nombre, número y lugar del Notario Público ante el cual se otorgó:	

(Lugar y fecha)

Protesto lo necesario

(Nombre del Licitante y nombre y firma del representante legal)

(En caso de proposición conjunta, cada consorciado deberá presentarlo firmado autógrafamente)

Nota 1: Adjuntar copia de la **identificación oficial VIGENTE Y LEGIBLE**, del representante legal que suscribe la propuesta.

Nota 2: El presente formato podrá ser reproducido por cada participante en el modo que estime conveniente, debiendo respetar su contenido, preferentemente, en el orden indicado.

ANEXO 3 “A”

Manifestación de no encontrarse en alguno de los supuestos establecidos en los artículos 59 y 78 del REGLAMENTO

Ciudad de México, a ____ de _____ de 2023.

**C. DIRECTOR DE RECURSOS MATERIALES Y SERVICIOS
INSTITUTO NACIONAL ELECTORAL
P R E S E N T E.**

[nombre del LICITANTE (nombre de la empresa)], manifiesto **bajo protesta de decir verdad**, que no participan en este procedimiento de Licitación Pública Internacional Abierta Presencial número [_____] para la contratación de “[_____]” personas físicas o morales que se encuentren en alguno de los supuestos establecidos en el artículo 59 y 78 del Reglamento del Instituto Nacional Electoral en Materia de Adquisiciones, Arrendamientos de Bienes Muebles y Servicios.

Protesto lo necesario
(Nombre del Licitante y nombre y firma del representante legal)
(En caso de proposición conjunta, cada consorciado deberá presentarlo firmado autógrafamente)

ANEXO 3 “B”

Manifestación de estar al corriente en el pago de las obligaciones fiscales y en materia de seguridad social

Ciudad de México, a ____ de _____ de 2023

**C. DIRECTOR DE RECURSOS MATERIALES Y SERVICIOS
INSTITUTO NACIONAL ELECTORAL
P R E S E N T E.**

Manifiesto **bajo protesta de decir verdad**, que [nombre del LICITANTE (nombre de la empresa)], se encuentra al corriente en el pago de sus obligaciones fiscales y en materia de seguridad social, en términos que la normatividad fiscal vigente establece.

Protesto lo necesario

(Nombre del Licitante y nombre del representante legal)

(En caso de proposición conjunta, cada consorciado deberá presentarlo firmado autógrafamente)

Para personas extranjeras:

**C. DIRECTOR DE RECURSOS MATERIALES Y SERVICIOS
INSTITUTO NACIONAL ELECTORAL
P R E S E N T E.**

Con fundamento en el artículo 36, fracción VIII del REGLAMENTO manifiesto **bajo protesta de decir verdad**, que [nombre del LICITANTE (nombre de la empresa)], no está obligado a presentar la solicitud de inscripción en el Registro Federal de Contribuyentes, ni los avisos al mencionado registro, por lo tanto, no está obligado a presentar declaraciones periódicas en México y no resulta aplicable el artículo 32-D del Código Fiscal de la Federación. Lo anterior, en términos de la Resolución Miscelánea Fiscal Vigente.

Protesto lo necesario

Nombre del Licitante y nombre y firma del representante legal

(En caso de proposición conjunta, cada consorciado deberá presentarlo firmado autógrafamente)

ANEXO 3 “C”

Manifestación de no encontrarse en alguno de los supuestos establecidos en el artículo 49 fracción IX de la Ley General de Responsabilidades Administrativas.

Ciudad de México, a ____ de _____ de 2023

C. DIRECTOR DE RECURSOS MATERIALES Y SERVICIOS INSTITUTO NACIONAL ELECTORAL P R E S E N T E.

[nombre del LICITANTE (nombre de la empresa)], manifiesto **bajo protesta de decir verdad**, que no participan en este procedimiento de Licitación Pública Internacional Abierta Presencial número [_____] para la contratación de “[_____]” personas físicas o morales que desempeñan empleo, cargo o comisión en el servicio público o, en su caso, que a pesar de desempeñarlo, con la formalización del contrato correspondiente no se actualiza un Conflicto de Interés de conformidad con lo señalado en el artículo 49 fracción IX de La Ley General de Responsabilidades Administrativas.

Protesto lo necesario

(Nombre del Licitante y nombre y firma del representante legal)

(En caso de proposición conjunta, cada consorciado deberá presentarlo firmado autógrafamente)

ANEXO 4

Declaración de integridad

Ciudad de México, a ____ de _____ de 2023.

**C. DIRECTOR DE RECURSOS MATERIALES Y SERVICIOS
INSTITUTO NACIONAL ELECTORAL
P R E S E N T E.**

De conformidad con el artículo 36, fracción IX del Reglamento del Instituto Nacional Electoral en materia de Adquisiciones, Arrendamientos de Bienes Muebles y Servicios, manifiesto a usted, bajo protesta de decir verdad, que [nombre del LICITANTE (nombre de la empresa)], por sí misma o por interpósita persona, se abstendrá de adoptar conductas, para que los servidores públicos del INSTITUTO induzcan o alteren las evaluaciones de las proposiciones, el resultado del procedimiento, u otros aspectos que otorguen condiciones más ventajosas con relación a los demás participantes de la Licitación Pública Internacional Abierta Presencial número _____ para la “[_____].”

(Lugar y fecha)

Protesto lo necesario

(Nombre del Licitante y nombre y firma del representante legal)

(En caso de proposición conjunta, cada consorciado deberá presentarlo firmado autógrafamente)

ANEXO 6

Oferta económica

Ciudad de México, a ____ de _____ de 2023.

Partida	Descripción breve del bien o servicio	Cantidad (a)	Precio Unitario antes de IVA (b)	Importe Total antes de IVA (a*b)
Única	Tableros de transferencia entre plantas eléctricas.	2	\$	\$
	Servicios de instalación, configuración, puesta en operación y pruebas de los tableros de transferencia.	2	\$	\$
Subtotal				\$
IVA				\$
Total				\$

Monto Total antes de IVA (subtotal), con letra: _____
(En pesos mexicanos con dos decimales)

Notas:

Para efectos de evaluación económica se tomará en cuenta el Monto Total antes de IVA (Subtotal).

Se verificará que los precios ofertados sean precios aceptables y convenientes.

En caso de que el Monto Total del IVA (Subtotal) resulte aceptable y el más bajo; pero alguno de los conceptos resulte un ser precio no aceptable, dicho concepto que se encuentre en ese supuesto, se adjudicará hasta por el precio aceptable que resulte de la evaluación económica efectuada en términos de lo dispuesto en el Artículo 68 de las POBALINES.

Entendiéndose que, con la presentación de la propuesta económica por parte de los licitantes, aceptan dicha consideración.

Nombre del Licitante y nombre y firma del representante legal

ANEXO 7

Modelo de garantía de cumplimiento de contrato mediante póliza de fianza

Que es a favor del Instituto Nacional Electoral para garantizar por el proveedor [_____]
el fiel y exacto cumplimiento de las obligaciones pactadas en el contrato “_____” No.
INE/_____/2023, de fecha de firma [_____] por un monto total de
\$_____ M.N. (_____) más I.V.A., relativo a la contratación
de (bienes, arrendamiento de bienes muebles o servicios) de acuerdo con las especificaciones
contenidas en el citado contrato derivadas de la Licitación Pública Internacional Abierta Presencial
No._____.

La compañía afianzadora expresamente declara: **a)** Que la fianza se otorga atendiendo a todas las estipulaciones contenidas en el contrato, **b)** Que para cancelar la fianza, será requisito **indispensable** contar con la constancia de cumplimiento total de las obligaciones contractuales **emitida por el administrador del contrato**, **c)** Que la fianza permanecerá vigente durante el cumplimiento de la obligación que garantice y continuará vigente en caso de que se otorgue prórroga al cumplimiento del contrato, así como durante la substanciación de todos los recursos legales o de los juicios que se interpongan y hasta que se dicte resolución definitiva por autoridad **competente** que quede firme, **de forma tal que su vigencia no podrá acotarse en razón del plazo de ejecución del contrato principal o fuente de las obligaciones, o cualquier otra circunstancia**, **d)** **En caso de hacerse efectiva la presente garantía** la Institución de Fianzas acepta expresamente someterse a los procedimientos de ejecución previstos en la Ley de Instituciones de Seguros y de Fianzas para la efectividad de la garantía, aún para el caso de que proceda el cobro de indemnización por mora, con motivo del pago extemporáneo del importe de la póliza de fianza requerida. El procedimiento de ejecución será el previsto en el artículo 282 de la citada Ley, debiéndose atender para el cobro de indemnización por mora lo dispuesto en el artículo 283 de dicha Ley.

ANEXO 8

Tipo y modelo de contrato

Contrato (abierto y/o plurianual si aplica) de adquisición de bienes y/o prestación de servicios, que celebran por una parte, el **Instituto Nacional Electoral**, a quien en lo sucesivo se le denominará el “**Instituto**”, representado por (cuando aplique, según el monto) su Apoderado Legal, la Maestra Claudia Edith Suarez Ojeda encargada de despacho de la Dirección Ejecutiva de Administración, asistido por el Lic. Octavio Ernesto Alejo Nava, Director de Recursos Materiales y Servicios; por el _____, como titular del Área Requirente, por el _____, en su calidad de Administrador del Contrato y por el _____, en su calidad de Supervisor del Contrato; y por la otra, _____, a quien en lo sucesivo se le denominará el “**Proveedor**”, representado por el C. _____, en su carácter de -Apoderado o Representante Legal- o -por su propio derecho (según aplique), y a quienes de manera conjunta se les denominará como “**LAS PARTES**”, al tenor de las siguientes:

Declaraciones

I. Del “**Instituto**”:

I.1 Que de conformidad con lo dispuesto en los artículos 41, base V, Apartado A de la Constitución Política de los Estados Unidos Mexicanos, y 29 de la Ley General de Instituciones y Procedimientos Electorales, publicada en el Diario Oficial de la Federación el 23 de mayo de 2014, en adelante la “**LGIFE**”, es un organismo público autónomo, con personalidad jurídica y patrimonio propios.

I.2 Con fundamento en los artículos 134, párrafo (según corresponda) de la Constitución Política de los Estados Unidos Mexicanos; 31, fracción _____, (y los que resulten aplicables) del Reglamento del Instituto Nacional Electoral en materia de Adquisiciones, Arrendamientos de Bienes Muebles y Servicios, en adelante el “**Reglamento**”, el “**Instituto**” llevó a cabo el procedimiento de (procedimiento de contratación según corresponda, Licitación Pública o Invitación a Cuando Menos Tres Personas) número _____, en la que se adjudicó al “**Proveedor**” la presente contratación, mediante el acta de fallo de fecha _____.

I.3 Que de conformidad con lo dispuesto por el artículo 59, incisos a), b) y h) de la “**LGIFE**”, son atribuciones de la Dirección Ejecutiva de Administración, la aplicación de las políticas, normas y procedimientos para la administración de los recursos financieros y materiales; organizar, dirigir y controlar la administración de los recursos materiales y financieros, y atender las necesidades administrativas de los órganos del “**Instituto**”.

CUANDO APLIQUE (según monto):

I.4 Que el Licenciado _____, Director Ejecutivo de Administración, cuenta con las facultades suficientes para celebrar el presente contrato, según consta en el poder contenido en la escritura pública número 176.111 de fecha 12 de enero de 2015, otorgada ante la fe del Licenciado Cecilio González Márquez, Notario Público número 151 del entonces Distrito Federal, hoy Ciudad de México y manifiesta que sus facultades no le han sido modificadas, revocadas, ni limitadas en forma alguna.

I.5 La celebración del presente contrato permitirá que la (nombre del Área Requirente), cumpla con las atribuciones que tiene encomendadas, en términos de los artículos (fundamento legal) de la “**LGIFE**” y (fundamento legal) del Reglamento Interior del “**Instituto**”.

I.6 Que los servidores públicos suscriben el presente contrato, con fundamento en lo dispuesto en el artículo 117, numeral VI de las Políticas, Bases y Lineamientos en materia de Adquisiciones, Arrendamientos de Bienes Muebles y Servicios del Instituto Federal Electoral, vigentes de conformidad con lo dispuesto en el artículo Sexto Transitorio del Decreto por el que se expide la “**LGIFE**”, en lo sucesivo las “**POBALINES**”.

I.7 Que cuenta con la suficiencia presupuestal en la partida específica (señalar partida) para cubrir el compromiso derivado del presente contrato, según consta en el Sistema Integral para la Gestión Administrativa con número de solicitud interna _____ debidamente aprobada.

(Contratos abiertos y/o Plurianuales) Lo anterior, sin perjuicio de que con posterioridad se cuente con una solicitud interna adicional a la antes señalada, así como que, derivado de la ejecución del objeto del presente contrato, resulten aplicables otras partidas presupuestales que sean previamente dictaminadas por la Subdirección de Presupuesto.

La erogación de los recursos para el ejercicio fiscal 20 _____ estará sujeta a la disponibilidad presupuestaria que apruebe la Cámara de Diputados mediante Decreto de Presupuesto de Egresos de la Federación para dicho ejercicio, así como a la aprobación correspondiente por parte del Consejo General del “**INSTITUTO**”, por lo que sus efectos estarán condicionados a la existencia de los recursos presupuestarios respectivos, sin que la no realización de la referida condición suspensiva origine responsabilidad alguna para las partes.

CUANDO APLIQUE:

*Que cuenta con el Acuerdo de Autorización del Director Ejecutivo de Administración, para llevar a cabo adquisiciones, arrendamientos y servicios, cuya vigencia rebase un ejercicio presupuestario, de fecha _____.

*Que cuenta con la Autorización para la Procedencia del Pago Anticipado, solicitada el ____ de ____ de 20____, emitida por la Dirección Ejecutiva de Administración.

*Que cuenta con el Acuerdo de Autorización para ejercer recursos de la partida restringida (señalar partida y descripción), emitido por el Director Ejecutivo de Administración, de fecha _____.

*Que cuenta con el Dictamen de Procedencia Técnica (número), emitido por la Unidad Técnica de Servicios de Informática, de fecha _____.

*Que cuenta con el Dictamen de Procedencia Técnica número _____ emitido por la Coordinación Nacional de Comunicación Social, de fecha _____.

I.8 Que su Registro Federal de Contribuyentes inscrito ante la Secretaría de Hacienda y Crédito Público es INE140404N10, y señala como su domicilio fiscal el ubicado en Viaducto Tlalpan número 100, Colonia Arenal Tepepan, Tlalpan, código postal 14610, Ciudad de México.

II. Del "Proveedor":

SI ES PERSONA MORAL

II.1 Que es una empresa constituida conforme a la legislación mexicana, según consta en la escritura pública número _____ de fecha _____, otorgada ante la fe del (la) Licenciado (a) _____, (tipo de fedatario) número _____ del (Ciudad en la que actúa), misma que fue inscrita en el Registro Público de la Propiedad y de Comercio de _____, en el folio mercantil electrónico número _____, el ____ de ____ de ____.

II.2 Que dentro de su objeto social se encuentra, entre otros (señalar el objeto acorde al servicio contratado).

II.3 Que el C. _____, se identifica con (señalar documento con el que se identifica y la autoridad que lo expide) número _____, y cuenta con facultades suficientes para celebrar el presente contrato, según consta en la escritura número _____ de fecha _____, otorgada ante la fe del (la) Licenciado (a) _____, (tipo de fedatario) número _____ del (Ciudad en la que actúa) y manifiesta que dichas facultades no le han sido modificadas, revocadas, ni limitadas en forma alguna.

II. Que su Registro Federal de Contribuyentes inscrito ante la Secretaría de Hacienda y Crédito Público es _____.

II. Que manifiesta bajo protesta de decir verdad que ni su (Representante o Apoderado legal, según corresponda), socios, directivos, ni alguna de las personas que intervendrán con el objeto del presente contrato, se encuentran en alguno de los supuestos establecidos en los artículos 59 y 78 del "Reglamento".

Asimismo, manifiesta bajo protesta de decir verdad que ni su (Representante o Apoderado legal, según corresponda), socios y directivos, se encuentran en el supuesto establecido en el artículo 49, fracción IX de la Ley General de Responsabilidades Administrativas.

II. Que manifiesta encontrarse al corriente en el cumplimiento de sus obligaciones fiscales y en materia de seguridad social (cuando aplique).

II.7 Que para efectos del presente contrato, señala como domicilio para oír y recibir notificaciones, el ubicado en (señalar domicilio).

SI ES PERSONA FÍSICA

II.1 Que es una persona física, de nacionalidad (señalar nacionalidad), con capacidad jurídica para suscribir el presente contrato y para obligarse en los términos y condiciones mencionados en el mismo.

II.2 Que cuenta con los conocimientos, la experiencia, disponibilidad, así como con los recursos técnicos, económicos y humanos requeridos para (entregar los bienes o prestar los servicios, según corresponda) objeto del presente contrato.

II.3 Que el/la C. (nombre del Representante o Apoderado, si es el caso), se identifica con (señalar documento con el que se identifica y la autoridad que lo expide) número _____.

II. Que su Registro Federal de Contribuyentes inscrito ante la Secretaría de Hacienda y Crédito Público es _____.

II.5 Que manifiesta encontrarse al corriente en el cumplimiento de sus obligaciones fiscales y en materia de seguridad social (cuando aplique).

II.6 Que para efectos del presente contrato, señala como su domicilio para oír y recibir notificaciones, el ubicado en (señalar domicilio).

Cláusulas

Primera.- Objeto.

El objeto consiste en la adquisición y/o prestación del servicio (según corresponda) de _____ en los términos y condiciones que se precisan en el presente contrato y su "**Anexo Único**", el cual consiste en la propuesta técnica del "**Proveedor**", donde se señala la descripción pormenorizada (de los mismos o del mismo, según corresponda), conforme a las especificaciones técnicas señaladas en la convocatoria y su junta de aclaraciones, lo que fue evaluado por el Área Requirente.

Segunda.- Importe a pagar.

Si el contrato es cerrado: El importe total a pagar es por la cantidad de \$ _____ (_____ /100 moneda nacional o dólares americanos, según sea el caso), incluido el Impuesto al Valor Agregado, de conformidad con los siguientes precios unitarios:

(Descripción de los precios unitarios)

Si el contrato es abierto: El monto mínimo total a pagar es por la cantidad de \$ _____ (_____ /100 moneda nacional o dólares americanos, según sea el caso), y el monto máximo total a pagar es por la cantidad de \$ _____ (_____ /100 moneda nacional o dólares americanos, según sea el caso), ambas cantidades incluyen el Impuesto al Valor Agregado, de conformidad con los siguientes precios unitarios:

(Descripción de los precios unitarios)

El Administrador del Contrato deberá verificar que durante la vigencia del presente contrato no se exceda el monto máximo, así como que se cuente con la suficiencia presupuestal correspondiente para cumplir con las obligaciones a cargo del "**Instituto**".

Si el contrato es plurianual: (Se debe señalar además el desglose de los recursos por ejercicio fiscal, según corresponda.).

En el presente contrato no se consideran anticipos y el precio es fijo durante la vigencia del mismo, por lo que no se encuentra sujeto a ajuste de precio.

(O bien, describir si existen anticipos y/o el mecanismo de ajuste de precio que se aplicará).

Tercera.- Condiciones de pago.

(Señalar forma, periodicidad y condicionantes de pago establecidos por el área requirente)

Los **CFDI's** que presente el "**Proveedor**" para el trámite de pago, deberán cumplir con los requisitos fiscales que señalan los artículos 29 y 29 A del Código Fiscal de la Federación, las reglas 2.7.1.32 o 2.7.1.39 de la Resolución Miscelánea Fiscal (RMF) vigente, o las que en lo sucesivo se adicionen o modifiquen.

Si el "**Proveedor**" está en posibilidad de cumplir con la regla 2.7.1.32 de la RMF, al recibir el pago, el "**Proveedor**" deberá enviar el **CFDI complemento de pago** correspondiente, al correo electrónico de la Subdirección de Cuentas por Pagar (complementodepago.scp@ine.mx), y del Administrador del Contrato (_____@ine.mx), indicando obligatoriamente como referencia el número de Oficio de Solicitud de Pago (OSP), mismo que le será notificado por la Subdirección de Operación Financiera, vía correo electrónico; dicho envío deberá realizarse dentro de los primeros 10 (diez) días naturales del mes siguiente a aquel en que haya recibido el pago correspondiente.

Para efectos del plazo anterior, se considerará como fecha de recepción del pago, aquella en que el "**Proveedor**" haya recibido la transferencia electrónica en la cuenta bancaria señalada para tal efecto, o bien, en la que haya recibido el cheque correspondiente, en la Caja General de la Dirección Ejecutiva de Administración del "**Instituto**", ubicada en Periférico Sur, número 4124, piso 1, Colonia Jardines del Pedregal, Álvaro Obregón, código postal 01900, Ciudad de México.

En caso de que no se reciba el **CFDI complemento de pago** correspondiente en el plazo antes señalado, la Subdirección de Cuentas por Pagar, realizará la denuncia correspondiente ante el Servicio de Administración Tributaria.

Si el "**Proveedor**" está en posibilidad de cumplir con la regla 2.7.1.39 de la RMF, deberá emitir el **CFDI** correspondiente dentro de los plazos establecidos por la Dirección de Recursos Financieros para su recepción.

En términos de los artículos 60 del "**Reglamento**" y 163 de las "**POBALINES**", para el caso de cualquiera de los supuestos anteriores, la fecha de pago no podrá exceder de 20 (veinte) días naturales contados a partir de la fecha en que el "**Instituto**" reciba por parte del "**Proveedor**", el **CFDI** correspondiente, previa liberación del pago por parte del Administrador del Contrato, quien, en su caso, deberá adjuntar el comprobante de pago por concepto de penas convencionales, contractuales o deducciones a favor del "**Instituto**".

Cuarta.- Vigencia.

La vigencia del presente contrato es del ___ de ___ de ___ al ___ de ___ de ___.

Quinta.- Plazo, lugar y condiciones para la entrega de los bienes o prestación del servicio.

El “Proveedor” deberá entregar los bienes conforme a lo señalado en el “Anexo Único” del presente contrato.

Sexta.- Administración (si aplica- y Supervisión) del contrato.

El responsable de administrar y vigilar el cumplimiento del presente contrato es el Titular de (nombre del área), adscrita a la (Área Requirente) del “Instituto”, y señala como domicilio para los efectos del presente contrato, el ubicado en (señalar domicilio).

En términos de los artículos 105, fracción VIII, 155 de las “POBALINES” y 27 del “Reglamento”, el responsable de administrar y vigilar el presente contrato deberá informar por escrito a la DRMS, lo siguiente:

1. De los atrasos e incumplimientos, así como el cálculo de las penas convencionales (y deducciones, si aplican) correspondientes, anexando los documentos probatorios del incumplimiento en que incurra el “Proveedor”.
2. Visto bueno para la liberación de la garantía de cumplimiento.
3. Evaluación del “Proveedor”.

(Si aplica) Con fundamento en los artículos 68 del “Reglamento”, 143, último párrafo y 144 de las “POBALINES”, el responsable de supervisar el presente contrato es el (Señalar cargo y adscripción).

Séptima.- Garantía de cumplimiento.

Si el contrato es cerrado:

Con fundamento en lo dispuesto por los artículos 57, fracción II y último párrafo y 58 del “Reglamento”, 123, 127 y 130 de las “POBALINES”, el “Proveedor” entregará una garantía de cumplimiento del presente contrato dentro de los 10 (diez) días naturales posteriores a su firma, por el equivalente al 15% (quince por ciento) del monto total del contrato, sin incluir el Impuesto al Valor Agregado, la cual será en pesos mexicanos (o si aplica, en dólares americanos), a favor del “Instituto”, y deberá estar vigente hasta la conclusión de las obligaciones establecidas en el presente contrato, a plena satisfacción del Administrador del mismo.

Si el contrato es abierto:

Con fundamento en lo dispuesto por los artículos 57, fracción II y penúltimo párrafo, y 58 del “Reglamento”, 115, fracción III, 124, 127 y 130 de las “POBALINES”, el “Proveedor” entregará una garantía de cumplimiento del presente contrato dentro de los 10 (diez) días naturales posteriores a su firma, por el equivalente al 15% (quince por ciento) del monto máximo total del contrato, sin incluir el Impuesto al Valor Agregado, la cual será en pesos mexicanos (o si aplica, en dólares americanos), a favor del “Instituto”, y deberá estar vigente hasta la conclusión de las obligaciones establecidas en el presente contrato, a plena satisfacción del Administrador del mismo.

Si es plurianual se deberá agregar según corresponda:

Con fundamento en lo dispuesto por los artículos 57, fracción II y último párrafo, y 58 del “Reglamento”, (115, fracción III, 124, si es abierto), 125, 127 y 130 de las “POBALINES”, el “Proveedor” entregará una garantía de cumplimiento del presente contrato dentro de los 10 (diez) días naturales posteriores a su firma, por el equivalente al 15% (quince por ciento) del monto (máximo, si es abierto) total del contrato por erogar en el ejercicio fiscal 2023, sin incluir el Impuesto al Valor Agregado, debiendo renovarse, durante los primeros 10 (diez) días naturales de los ejercicios fiscales 20__ y 20__ (señalar según corresponda), por el equivalente al 15% (quince por ciento) del monto (máximo, si es abierto) total a erogar en dichos ejercicios fiscales, sin incluir el Impuesto al Valor Agregado; la cual será en pesos mexicanos(o si aplica, en dólares americanos), a favor del “Instituto”, y deberá estar vigente hasta la conclusión de las obligaciones establecidas en el presente contrato, a plena satisfacción del Administrador del mismo.

La garantía de cumplimiento podrá constituirse de la siguiente forma:

- 1) Mediante póliza de fianza otorgada por institución autorizada por la Secretaría de Hacienda y Crédito Público;
- 2) Con carta de crédito irrevocable, expedida por institución de crédito autorizada conforme a las disposiciones legales aplicables, o
- 3) Con cheque de caja o certificado expedido a favor del “Instituto”.

Con fundamento en la fracción II del artículo 105 de las “POBALINES”, para el caso de que el “Instituto” haga efectiva la garantía de cumplimiento, ésta se ejecutará por el monto total de la obligación garantizada, considerando que ésta es indivisible. (O cuando aplique: de manera proporcional respecto del monto de los bienes no entregados o servicio no prestado, si la obligación garantizada es divisible.

Si aplica Octava.- Seguro de responsabilidad civil.

De conformidad con lo previsto en los artículos 66, segundo párrafo del “Reglamento” y 145, apartado C de las “POBALINES”, el “Proveedor” deberá presentar al Administrador del Contrato, una póliza de responsabilidad civil o de daños a terceros de conformidad con lo establecido en el “Anexo Único” del presente contrato.

Octava.- Pena convencional.

En términos de lo estipulado en el artículo 62 del “Reglamento” y 145 de las “POBALINES”, si el “Proveedor” incurre en algún atraso en el cumplimiento de las fechas pactadas para la entrega de los bienes o prestación del servicio, le serán aplicables penas convencionales de conformidad con lo establecido en el “Anexo Único” del presente contrato, la cual tendrá como límite el monto de la garantía de cumplimiento y en caso de exceder, el “Instituto” podrá iniciar el procedimiento de rescisión administrativa del presente contrato.

El límite máximo de la pena convencional que podrá aplicarse al “Proveedor”, será hasta el monto de la garantía de cumplimiento del contrato, después de lo cual, el “Instituto” podrá iniciar el procedimiento de rescisión administrativa del contrato, de conformidad con lo establecido en la cláusula **Décima Primera** del presente contrato.

El “Instituto” notificará por escrito al “Proveedor”, el atraso en el cumplimiento de sus obligaciones, así como el monto que deberá pagar por concepto de pena convencional, el cual deberá ser cubierto dentro de los 5 (cinco) días hábiles posteriores a aquél en que se le haya requerido, debiendo hacerlo mediante cheque certificado, de caja, o a través de transferencia electrónica a favor del “Instituto”, a la cuenta autorizada que le proporcione con la notificación correspondiente.

El “Proveedor” se obliga ante el “Instituto” a responder por (los defectos o vicios ocultos de los bienes o la calidad del servicio, según aplique), así como de cualquier responsabilidad en la que pudiere incurrir, con motivo de la ejecución del presente contrato, en términos de la legislación aplicable.

El pago del servicio quedará condicionado, proporcionalmente, al pago que el “Proveedor” deba efectuar por concepto de penas convencionales por atraso, en el entendido de que, si el contrato es rescindido, no procederá el cobro de dichas penas ni la contabilización de las mismas al hacer efectiva la garantía de cumplimiento.

Si aplica: Novena.- Deducciones.

De conformidad con lo dispuesto en el artículo 63 del “Reglamento” y 146 de las “POBALINES”, el “Instituto” podrá aplicar deducciones al pago de los bienes o del servicio, según aplique con motivo del incumplimiento parcial o deficiente en que pudiera incurrir el “Proveedor”, de conformidad con lo establecido en el “Anexo Único” del presente contrato.

Los montos a deducir, previamente cuantificados por el Administrador del Contrato, deberán reflejarse a través de la emisión de un **CFDI de egresos** (nota de crédito) por concepto de deducciones, el cual se deberá encontrar fiscalmente relacionado con el **CFDI de ingresos** correspondiente al servicio prestado, sobre el cual se aplica la deducción. El límite máximo que se aplicará por concepto de deducciones no excederá el monto de la garantía de cumplimiento, en caso contrario, el “Instituto” podrá rescindir el contrato.

Décima.- Terminación anticipada.

De conformidad con lo determinado en los artículos 65 del “Reglamento”, 147, 148, 149 y 150 de las “POBALINES”, el “Instituto” podrá dar por terminado anticipadamente el presente contrato en los siguientes casos:

- I. Por caso fortuito o fuerza mayor;

Quando por causas justificadas se extinga la necesidad de requerir los (bienes y/o prestación de los servicios, según aplique) contratados:

- a) Cuando se determine la nulidad de los actos que dieron origen al contrato, con motivo de la resolución de una inconformidad o intervención de oficio emitida por el Órgano Interno de Control del “Instituto”, y
- b) Cuando el Administrador del Contrato justifique mediante dictamen que la continuidad del contrato contraviene los intereses del “Instituto”.

De conformidad con el artículo 105, fracción IX de las “POBALINES”, el pago de los gastos no recuperables se estará a lo dispuesto en el artículo 149, fracción I del mismo ordenamiento; en este supuesto el “Instituto” reembolsará al “Proveedor”, previa solicitud por escrito, los gastos no recuperables en que haya incurrido, siempre que éstos sean razonables, estén debidamente comprobados y se relacionen directamente con el contrato correspondiente.

Décima Primera.- Rescisión administrativa.

El “Instituto” podrá en cualquier momento rescindir administrativamente el presente contrato, cuando el “Proveedor” incurra en incumplimiento de sus obligaciones, así como si incurre en alguno de los siguientes supuestos:

- a) Si el “Instituto” corrobora que el “Proveedor” ha proporcionado información falsa, relacionada con su documentación legal o su oferta técnica o económica;
- b) Si el monto calculado de la pena convencional (o deducciones si aplica) excede el monto de la garantía de cumplimiento;
- c) Si incumple cualquier obligación establecida en el “Reglamento” o demás ordenamientos aplicables; o
- d) Cuando la autoridad competente lo declare en concurso mercantil, o bien se encuentre en cualquier otra situación que afecte su patrimonio en tal forma que le impida cumplir con las obligaciones asumidas en el contrato.

En el supuesto de que el “**Instituto**” rescinda el presente contrato se atenderá conforme al procedimiento establecido en los artículos 64 del “**Reglamento**”, 151 y 152 de las “**POBALINES**”.

Décima Segunda.- Prevalencia.

De conformidad con lo establecido en los artículos 54, penúltimo párrafo del “**Reglamento**” y 105, fracción IV de las “**POBALINES**”, la convocatoria, la junta de aclaraciones, el fallo y el contrato, son los instrumentos que vinculan a las partes en sus derechos y obligaciones; las estipulaciones que se establezcan en el contrato no deberán modificar las condiciones previstas en la convocatoria y la junta de aclaraciones; en caso de discrepancia prevalecerá lo establecido en éstas.

Décima Tercera.- Transferencia de derechos.

En términos de lo señalado en el último párrafo del artículo 55 del “**Reglamento**”, el “**Proveedor**” no podrá transferir los derechos y obligaciones derivados del presente contrato, con excepción de los derechos de cobro, en cuyo caso se deberá contar con el consentimiento expreso y por escrito por parte del (la) Titular de la Dirección de Recursos Financieros del “**Instituto**”.

Décima Cuarta.- Impuestos y derechos.

Los impuestos y derechos que se generen con motivo de los (bienes o servicio, según aplique) objeto del presente contrato, correrán por cuenta del “**Proveedor**”, trasladando al “**Instituto**” únicamente el Impuesto al Valor Agregado de acuerdo a la legislación fiscal vigente.

Décima Quinta.- Propiedad intelectual.

En términos de lo señalado en el artículo 54, fracción XX del “**Reglamento**”, en caso de violaciones en materia de derechos inherentes a la propiedad intelectual, la responsabilidad estará a cargo del “**Proveedor**”.

Décima Sexta.- Solicitud de información.

El “**Proveedor**” se compromete a proporcionar los datos e informes relacionados con el presente contrato que, en su caso, le requiera el Órgano Interno de Control del “**Instituto**” en el ámbito de sus atribuciones y en apego a lo previsto en los artículos 70 del “**Reglamento**” y 82, párrafo 1, inciso g) del Reglamento Interior del “**Instituto**”.

Décima Séptima.- Confidencialidad.

El “**Proveedor**” no podrá divulgar ningún tipo de información relacionada con el presente contrato y tampoco podrá utilizarla en su beneficio o de terceros, sin la previa autorización expresa y por escrito del “**Instituto**”, por lo que éste se reserva el derecho de ejercitar las acciones legales que correspondan, ante las autoridades competentes.

Asimismo, el “**Proveedor**” deberá proteger los datos personales obtenidos con motivo del objeto del presente Pedido-Contrato, en cumplimiento a lo previsto en la Ley Federal de Protección de Datos Personales en Posesión de los Particulares.

Décima Octava.- Responsabilidad laboral.

El “**Proveedor**” será el único patrón de todas las personas que intervendrán bajo sus órdenes en el desempeño y operación para el cumplimiento del presente contrato, por lo cual asume todas las obligaciones y responsabilidades derivadas de la relación laboral, ya sean civiles, penales o de cualquier otra índole, liberando al “**Instituto**” de cualquiera de ellas, y por ningún motivo se le podrá considerar a éste como patrón sustituto o solidario.

Décima Novena.- Incrementos y modificaciones.

En términos de lo establecido por los artículos 61 del “**Reglamento**”, y 156, 157, 158, 159 y 160 de las “**POBALINES**”, durante la vigencia del contrato se podrá incrementar el monto o la cantidad de (bienes y/o servicios, según corresponda) solicitados, siempre que no rebase en conjunto el 20% (veinte por ciento) del monto o cantidad de los conceptos o volúmenes establecidos originalmente, y el precio sea igual al pactado originalmente, debiendo el “**Proveedor**” entregar la modificación respectiva de la garantía de cumplimiento por dicho incremento.

La modificación del plazo originalmente pactado para la entrega de los bienes y/o prestación de los servicios (según corresponda) sólo procederá por caso fortuito, fuerza mayor o causas atribuibles al “**Instituto**”. Cualquier modificación al presente contrato será establecida por escrito y por mutuo consentimiento de las partes mediante la formalización de un convenio modificatorio.

Vigésima. - Pagos en exceso.

Tratándose de pagos en exceso que haya recibido el “**Proveedor**”, éste deberá reintegrar las cantidades pagadas en exceso más los intereses correspondientes, conforme a la tasa que será igual a la establecida por la Ley de Ingresos de la Federación del ejercicio fiscal que corresponda, como si se tratara del supuesto de prórroga para el pago de créditos fiscales. Los cargos se calcularán sobre las cantidades pagadas en exceso y se computarán por días naturales, contados a partir de la fecha del pago hasta la fecha en que se pongan efectivamente las cantidades a disposición del “**Instituto**”, de conformidad con lo previsto en el artículo 60, párrafo tercero del “**Reglamento**”.

Vigésima Primera.- Caso fortuito o fuerza mayor.

El “Instituto” y el “Proveedor” no serán responsables por cualquier retraso en el cumplimiento de sus obligaciones derivadas del presente contrato, cuando ello obedezca a caso fortuito o de fuerza mayor debidamente acreditados, por lo que para el caso de presentarse alguno de los supuestos citados, el Administrador del Contrato, de conformidad con lo previsto en el artículo 105, fracción X de las “POBALINES”, podrá otorgar un plazo mayor para la entrega de los bienes y/o prestación de los servicios (según corresponda), ello a solicitud expresa del “Proveedor”. La petición que formule el “Proveedor” deberá constar por escrito y únicamente será procedente con anterioridad a la fecha en que conforme al contrato se haga exigible su cumplimiento.

Vigésima Segunda.- Vicios del consentimiento.

El “Instituto” y el “Proveedor” reconocen que en la celebración del presente contrato no ha mediado error, dolo, lesión, violencia, mala fe, ni vicio alguno del consentimiento que pudiera invalidarlo o nulificarlo.

Vigésima Tercera.- Notificaciones.

Todas las notificaciones entre las partes se harán por escrito en los domicilios señalados en la declaración II. y en la **Cláusula Sexta** del presente contrato, y en caso de que alguno cambie de domicilio, se obliga a comunicarlo por escrito al otro con 15 (quince) días naturales de anticipación, en la inteligencia que de no hacerlo serán válidas las que se practiquen en los domicilios antes señalados.

Vigésima Cuarta.- No discriminación.

En la ejecución del objeto del presente contrato, el “Proveedor” deberá evitar cualquier conducta que implique una discriminación por origen étnico o nacional, género, edad, condición social, salud, religión, opiniones, preferencias sexuales, estado civil o cualquier otra que atente contra la dignidad humana, y deberá cumplir con las disposiciones laborales de equidad y género que le correspondan de conformidad con la legislación aplicable.

Vigésima Quinta.- Jurisdicción y controversias.

Para la interpretación, ejecución, cumplimiento y solución de controversias derivadas del presente contrato, así como para todo aquello que no esté expresamente estipulado en el mismo, las partes se someterán a la jurisdicción y competencia de los Tribunales Federales con sede en la Ciudad de México, renunciando a cualquier otro fuero que pudiera corresponderles por razón de su domicilio presente o futuro o por cualquier otra causa.

Leído el presente contrato y enteradas las partes de su contenido y fuerza legal, lo firman en (número) tantos en la Ciudad de México, el (día) de (mes) de (año).

Por el “Instituto”

Por el “Proveedor”

Si aplica: Maestra Claudia Edith Suarez Ojeda
Encargada de Despacho de la Dirección Ejecutiva de
Administración
Apoderado Legal

C. (Nombre)
(si aplica: Representante o Apoderado Legal)

Licenciado Octavio Ernesto Alejo Nava
Director de Recursos Materiales y Servicios

(Nombre)
(cargo)
Administrador del Contrato

(Nombre)
(cargo)
Supervisor del Contrato

Las firmas que anteceden forman parte del contrato INE/ (número de contrato)/20__ celebrado por el Instituto Nacional Electoral y por la (empresa o nombre de la persona física).

ANEXO 9

Solicitud de expedición de Certificado Digital de usuarios externos

Haga Doble Click en el
Anexo 9.pdf



FECHA DE SOLICITUD

Solicitud de Expedición del Certificado Digital Usuarios Externos

Razón o denominación social

Datos de la Persona física/Representante legal o Solicitante

Nombre completo

Nacionalidad

RFC

*CURP

*CURP o equivalente al país de origen

Domicilio para recibir notificaciones respecto a la Firma Electrónica Avanzada

Calle

Núm. Int.

Núm. Ext.

Colonia

Alcaldía o Municipio

Entidad

País

C.P.

Correo electrónico

Teléfono (con lada)

Identificación oficial que presenta

Nacionalidad Mexicana

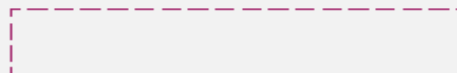
- Pasaporte vigente expedido por la S.R.E.
- Credencial para votar con fotografía vigente expedida por el Instituto Federal Electoral o Instituto Nacional Electoral
- Cédula Profesional expedida por la S.E.P.
- Cartilla Liberada del Servicio Militar Nacional expedida por la Secretaría de la Defensa Nacional

Nacionalidad Extranjera

- Documento Migratorio Vigente
- Visa emitida por el Consulado o Embajada
- Certificado de Matrícula Consular, expedido por la S.R.E.
- Identificación oficial vigente con fotografía del país de origen

De conformidad con lo dispuesto en el inciso B del Artículo 29, del Reglamento para el uso y operación de la Firma Electrónica Avanzada en el Instituto Nacional Electoral, solicito a la Autoridad Certificadora de la Dirección Ejecutiva de Administración, sea expedido el Certificado Digital cuyos datos se encuentran en la presente solicitud; asimismo, me comprometo únicamente a utilizarlo en el interior del Instituto, en aquellos sistemas y servicios informáticos implementados para tal uso.

DECLARO BAJO PROTESTA DE DECIR VERDAD QUE LOS DATOS CONTENIDOS EN ESTA SOLICITUD SON CIERTOS



FIRMA DEL SOLICITANTE

ANEXO 10

Registro de participación

DIRECCION DE RECURSOS MATERIALES Y SERVICIOS		
 INE Instituto Nacional Electoral		NACIONAL <input type="checkbox"/> INTERNACIONAL <input checked="" type="checkbox"/>
COMPROBANTE DE REGISTRO DE PARTICIPACIÓN A LA LICITACIÓN PÚBLICA No. LP-INE-030/2023		
El presente formulario se expide como Registro de Participación para dar cumplimiento al artículo 207 de las POBALINES		
CONVOCANTE	LICITANTE	
INSTITUTO NACIONAL ELECTORAL	Nombre o Razón Social:	
Domicilio: Periférico Sur No. 4124, Edificio Zafiro II, Sexto piso Colonia Jardines del Pedregal, Álvaro Obregón, Código Postal 01900, Ciudad de México	Domicilio:	
Objeto de la contratación:	RFC:	
Adquisición, instalación, configuración, puesta en operación y pruebas de tableros de transferencia entre plantas de emergencia, para el Centro de Cómputo Primario (CCP) y el Centro de Cómputo Secundario (CCS)	Teléfonos para contacto: () _____ Lada Número () _____	
Correo electrónico: roberto.medina@ine.mx ary.rodriguez@ine.mx	Correo electrónico:	
Sello de recepción:	Nombre, Cargo y Firma:	
Nombre de quien recibe y fecha de recepción	Desea recibir la convocatoria en formato Word vía correo electrónico	<input type="checkbox"/> <input type="checkbox"/>
CONTAMOS TODAS TODAS 		

ANEXO 11

Constancia de recepción de documentos

Documentación	Presenta	Recibe
6.2. Del Acto de Presentación y Apertura de proposiciones		
a. Escrito en donde su firmante manifieste, bajo protesta de decir verdad que cuenta con facultades suficientes para comprometerse por sí o por su representada para intervenir en el Acto de Presentación y Apertura de Proposiciones, sin que resulte necesario acreditar su personalidad jurídica, debiendo adjuntarlo a su proposición.		
4.1 Documentación distinta a la oferta técnica y la oferta económica (Sobre administrativo-legal)		
a. Manifestación por escrito del representante legal del LICITANTE, bajo protesta de decir verdad, donde señale la existencia legal y personalidad jurídica del LICITANTE y que cuenta con facultades suficientes para comprometerse por sí o por su representada para suscribir la propuesta que presenta para la presente licitación, en el campo correspondiente, se indicará el objeto social o actividad preponderante mediante el cual conste que desempeña las actividades relacionadas con la contratación materia del presente procedimiento así como la información que, con fundamento en el artículo 64 fracción V de las POBALINES, se solicita en el Anexo 2 <u>Debiéndola acompañar de la copia simple por ambos lados de su identificación oficial VIGENTE (credencial para votar, cédula profesional, pasaporte), tratándose de personas físicas y, en el caso de personas morales, la del representante legal, esto de conformidad con lo señalado en el artículo 64 fracción IX de las POBALINES.</u>		
b. Manifestación, bajo protesta de decir verdad, de no encontrarse en supuesto alguno de los establecidos en los artículos 59 y 78 del REGLAMENTO, Anexo 3 “A” .		
c. Manifestación, bajo protesta de decir verdad, de estar al corriente en el pago de las obligaciones fiscales y en materia de seguridad social, Anexo 3 “B”		
d. Manifestación, bajo protesta de decir verdad, de no encontrarse en supuesto alguno de los establecidos el artículo 49 fracción IX de la Ley General de Responsabilidades Administrativas, Anexo 3 “C”		
e. Escrito del LICITANTE en el que manifieste bajo protesta de decir verdad que por sí mismo o a través de interpósita persona se abstendrán de adoptar conductas, para que los servidores públicos del INSTITUTO induzcan o alteren las evaluaciones de las proposiciones, el resultado del procedimiento, u otros aspectos que otorguen condiciones más ventajosas con relación a los demás participantes. Anexo 4		
f. En caso de pertenecer al Sector de MIPyMES, carta en la que manifieste bajo protesta de decir verdad el rango al que pertenece su empresa conforme a la estratificación determinada por la Secretaría de Economía Anexo 5 .		

<p>g. En su caso, el convenio de participación conjunta, identificando al representante común designado por las empresas, debiendo adjuntar copia de la identificación oficial vigente de cada uno de los firmantes.</p> <p>Cada una de las empresas que participan bajo la modalidad de participación conjunta deberá presentar debidamente requisitados y firmados los formatos que se relacionan en el presente numeral como incisos a), b), c), d), e) y en su caso f). El representante común podrá firmar la oferta técnica y la oferta económica, asimismo, presentar la proposición.</p>		
4.2 Oferta técnica (Sobre técnico)		
<p>a. La oferta técnica que será elaborada conforme al numeral 2 de la presente convocatoria, deberá contener toda la información señalada y solicitada en el Anexo 1 “Especificaciones Técnicas”, de la presente convocatoria, no se aceptará escrito o leyenda que solo haga referencia al mismo, y deberá contener los documentos, que en su caso, se soliciten en dicho anexo, debiendo considerar las modificaciones que se deriven de la(s) Junta(s) de Aclaraciones que se celebre(n).</p>		
4.3 Oferta económica (Sobre económico)		
<p>Los LICITANTES deberán presentar la oferta económica, debiendo preferentemente requisitar el Anexo 6 de la presente convocatoria, conteniendo como mínimo los requisitos que en dicho anexo se solicitan.</p> <p>Para la elaboración de su oferta económica, el LICITANTE deberá considerar que los precios que cotiza serán considerados fijos durante la vigencia del contrato y no podrá modificarlos bajo ninguna circunstancia, hasta el último día de vigencia del contrato objeto de la presente Licitación.</p>		

Recibe

Representante de la Dirección de Recursos Materiales y Servicios

NOTAS: El presente formato tiene como objetivo señalar y relacionar todos los documentos requeridos en el presente procedimiento, pudiendo agregar aquella documentación que no se encuentre prevista en la relación.

Dicho formato se presentará por el LICITANTE y servirá como constancia de recepción de la documentación que entregue.