



PROPUESTA DE MATERIALES PARA EL PROCESO ELECTORAL FEDERAL 2020-2021

agosto 2020

PROPUESTA DE LOS MATERIALES ELECTORALES PARA EL PROCESO ELECTORAL FEDERAL 2020-2021

ÍNDICE

1. Cancel electoral portátil.
2. Urna.
3. Forro para urna.
4. Caja paquete electoral.
5. Mampara especial.
6. Marcadora de credenciales.
7. Marcador de boletas.
8. Aditamento para Mampara Especial.

CANCEL ELECTORAL PORTÁTIL

Principales características

- La base o mesa se fabrica de polipropileno copolímero grado impacto.
- Tubos y tensores de aluminio natural extruido.
- Tapones de hule acrilonitrilo.
- Separadores de lámina de plástico de polipropileno.
- Tubo cortinero y perfil de refuerzo en polietileno de alta densidad (PEAD).



Componentes



1 Maletín



2 Separadores laterales



1 Separador central



4 Patas telescópicas



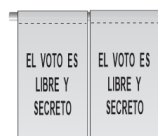
1 TENSOR INFERIOR

2 Tensores



1 TENSOR SUPERIOR

4 Cortinas



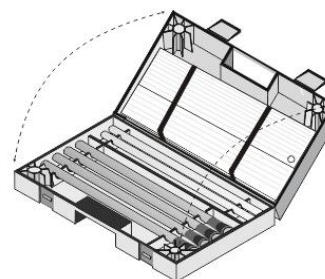
2 Tubos cortineros



4 Tapones



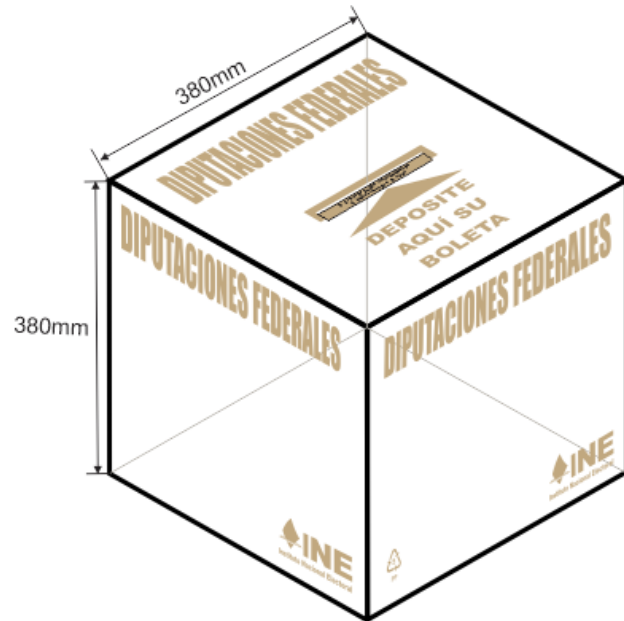
1 Perfil de refuerzo



URNA

Principales características

- Lámina rígida plana transparente cristal con nervaduras a 45° para darle resistencia.
- La cinta de seguridad se fabrica con polipropileno adherible transparente.



Instituto Nacional Electoral

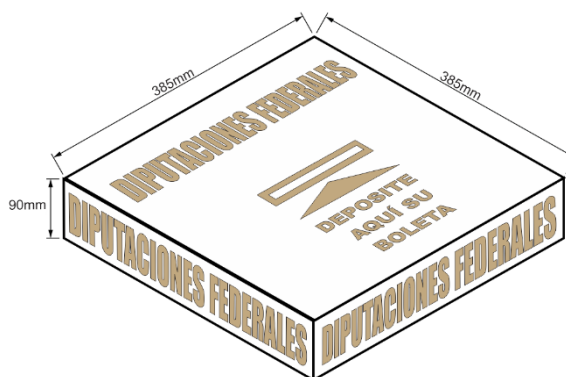
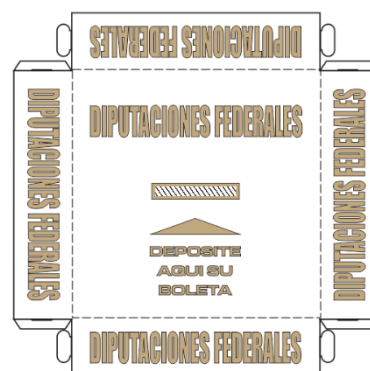
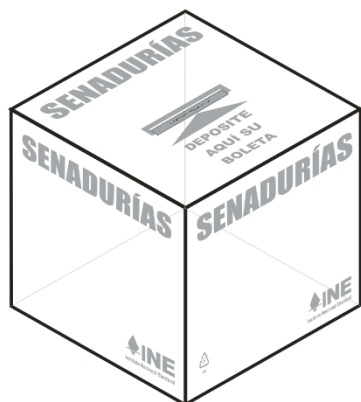
PROCESO ELECTORAL FEDERAL 2020-2021

FORRO PARA URNA

*NOVEDAD

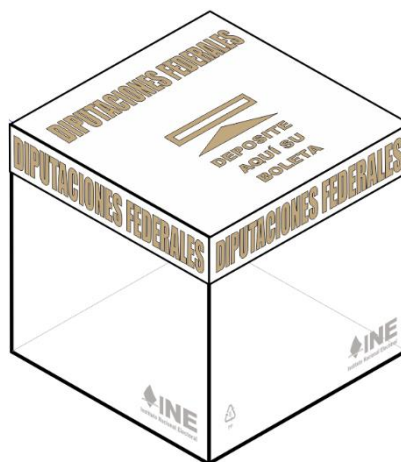
Principales características

- Cartulina sulfatada una cara blanca.
- Tamaño: 38 x 38 cm y bordes perimetrales de 9 cm.



Beneficios

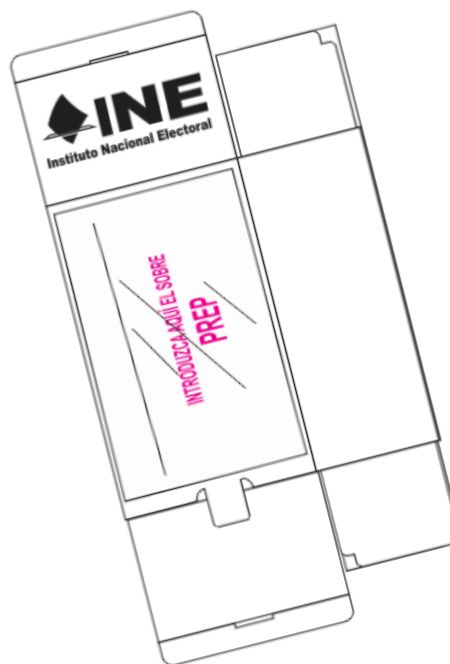
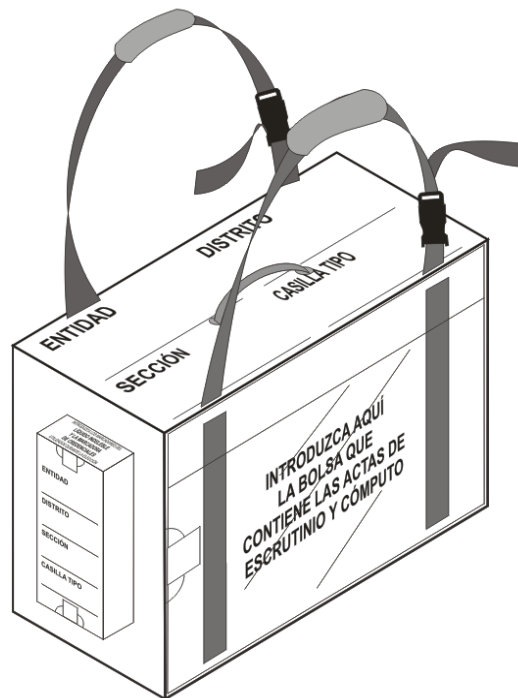
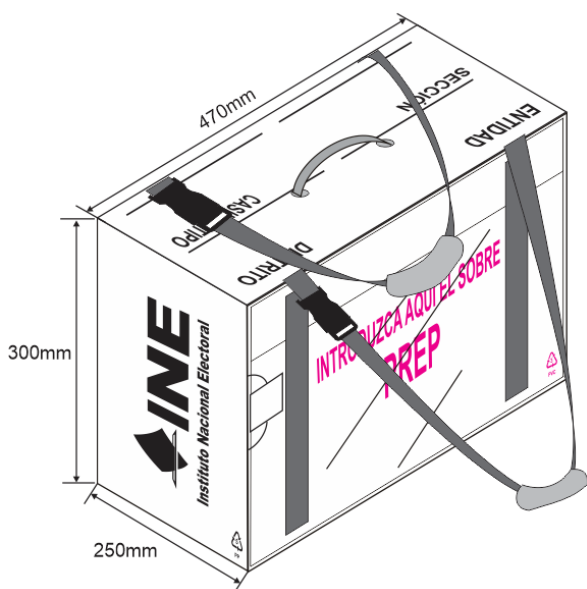
- Con la utilización de este material no habrá necesidad de producir urnas adicionales para este PE, ya que se aprovecharán las urnas de senaduría que ya se tienen en existencia.
- En cuanto costos, representa aproximadamente 10% del costo de una urna ordinaria, lo que se traduce en un ahorro significativo para el INE.



CAJA PAQUETE ELECTORAL

Principales características

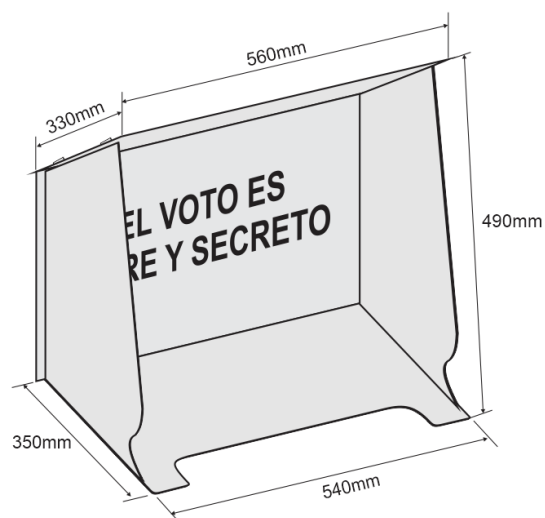
- Caja plegadiza de plástico.
- Fabricada con lámina de plástico de polipropileno.
- Correas acojinadas.
- Compartimento exterior para transportar líquido indeleble y marcadora de credenciales.
- Fundas polivinilo transparente para actas de escrutinio y PREP.



MAMPARA ESPECIAL

Principales características

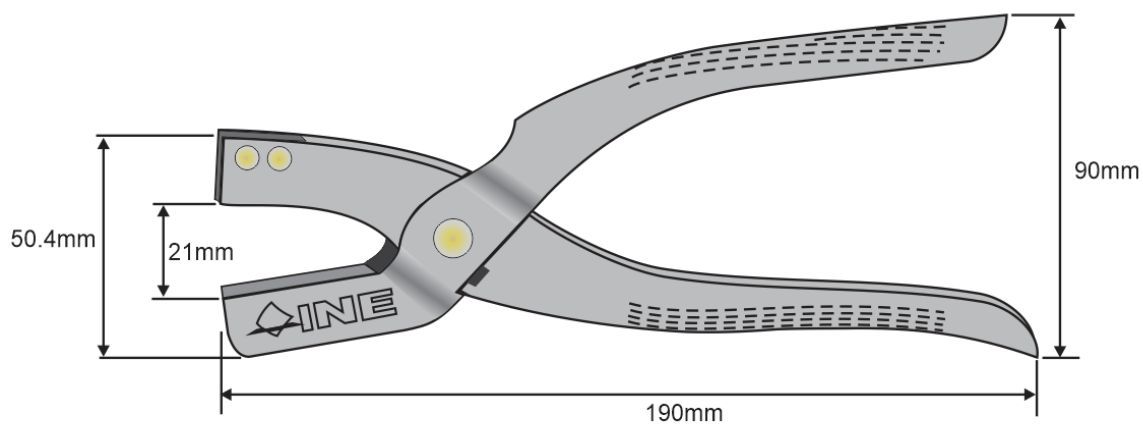
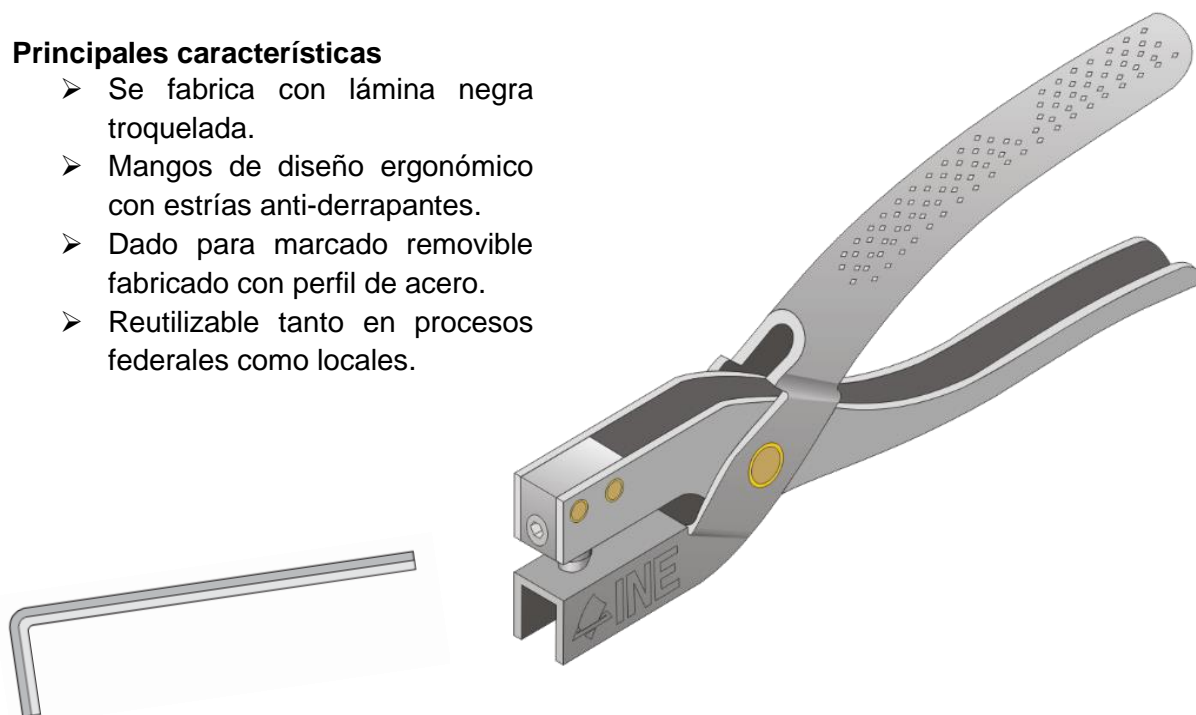
- Mampara plegadiza de plástico.
- Fabricada con lámina de plástico de polipropileno.
- Fácil de utilizar para personas con discapacidad motriz o personas de talla pequeña.



MARCADORA DE CREDENCIALES

Principales características

- Se fabrica con lámina negra troquelada.
- Mangos de diseño ergonómico con estrías anti-derrapantes.
- Dado para marcado removible fabricado con perfil de acero.
- Reutilizable tanto en procesos federales como locales.



MARCADOR DE BOLETAS

*NOVEDAD

Principales características

- Crayón fabricado con base de ceras, arcillas, pigmentos orgánicos y aglomerantes.
- Resistente a altas temperaturas.
- Diseño hexagonal que lo hace ergonómico al momento de sostenerlo.
- No tóxico.
- Marca permanente en papel.



Beneficios

- Posibilidad de ser reutilizado en diversos procesos electorales.
- Marca permanente por lo que evita la percepción de borrado.
- No se requiere sacapuntas (lo que implica ahorros al INE).
- Resistente a altas temperaturas.

ADITAMENTO PARA MAMPARA ESPECIAL

Principales características

- Se fabrica con lámina de plástico de polipropileno.
- Fácil de transportar.
- Se utiliza para la digitalización de las AEC a través de los teléfonos celulares (*PREP Casilla*).
- Asignación de un aditamento por CAE.

